



BOSCH

Betoncsiszolók

GBR 15 CA | 3 601 G76 000

Tartalom

Alkatrészek listája.....	2
Ábra - típus.....	4

Alkatrészek listája

Tétel	Rendelési szám	Leírás	Ábra	Ár	Mennyiség	Árcsoport
1	1 605 108 283	Motor burkolat	1	1 890,00 Ft *	1	24
2	1 604 220 478	Állórész 230V	1	4 310,00 Ft *	1	31
5	3 604 460 185	HÁLÓZATI KÁBEL EU 4,15m 2x1,0mm H07RN-F	1	4 310,00 Ft *	1	31
6	1 600 703 044	KÁBELHÜVELY	1	270,00 Ft *	1	12
7	1 601 302 017	RÖGZÍTŐBILINCS	1	130,00 Ft *	1	10
9	3 601 110 605	Típustábla	1	320,00 Ft *	1	13
13	1 610 905 025	HORNYOLT GOLYÓSCSAPÁGY 7x19x6	1	920,00 Ft *	1	19
14	1 600 905 032	HORNYOLT GOLYÓSCSAPÁGY 8x22x7	1	810,00 Ft *	1	18
17	1 604 652 021	SPIRÁLUGÓ	1	130,00 Ft *	2	10
18	1 602 026 091	KAPCSOLÓFOGANTYÚ	1	130,00 Ft *	1	10
19	1 604 611 031	NYOMÓRUGÓ	1	320,00 Ft *	1	13
20	1 602 319 026	Állítható Tolózár	1	200,00 Ft *	1	11
24	1 605 500 274	FEDÉL	1	380,00 Ft *	1	14
25	1 605 500 276	HÁZFEDÉL	1	740,00 Ft *	1	17
27	1 600 206 025	GUMIGYŰRŰ	1	270,00 Ft *	1	12
29	1 600 591 047	Légvezetékgyűrű	1	270,00 Ft *	1	12
31	1 605 500 277	Kefefedél	1	270,00 Ft *	2	12
33	3 600 210 124	O-GYŰRŰ 46,0x1,1 MM PIROS	1	320,00 Ft *	1	13
35	1 600 136 013	HÉZAGOLÓ LEMEZ 0,1 MM VASTAG	1	320,00 Ft *	1	13
35	1 600 136 014	HÉZAGOLÓ LEMEZ 0,2 MM VASTAG	1	320,00 Ft *	1	13
35	1 600 136 015	HÉZAGOLÓ LEMEZ 0,3 MM VASTAG	1	320,00 Ft *	1	13
35	1 600 136 020	HÉZAGOLÓ LEMEZ 0,15 MM VASTAG	1	320,00 Ft *	1	13
37	1 600 290 016	TENGELYTÖMÍTŐGYŰRŰ RADIÁL	1	270,00 Ft *	1	12
40	1 600 119 011	Biztosító kengyel	1	270,00 Ft *	1	12
41	1 600 910 018	TÚGÖRGŐ-HÜVELY Ø8xØ12x8 MM	1	740,00 Ft *	1	17
45	1 603 300 016	HATLAPÚANYA M7, SW10	1	200,00 Ft *	1	11
48	1 613 435 034	Lencsefejű csavar 3x10 ST	1	130,00 Ft *	2	10
50	2 603 490 023	TORX LENCSEFEJŰ CSAVAR 4x20	1	130,00 Ft *	1	10
53	1 603 435 078	TORX LENCSEFEJŰ CSAVAR	1	130,00 Ft *	4	10
55	2 603 490 021	TORX LENCSEFEJŰ CSAVAR 4x12	1	130,00 Ft *	3	10
80	1 619 P09 390	FEDŐTÁRCSA	1	270,00 Ft *	1	12
104	1 600 210 044	O-GYŰRŰ 4,5x1,0 MM KÉK	1	130,00 Ft *	1	10
803	3 607 031 750	Forgórész ventilátorral 230V	1	20 210,00 Ft *	1	46
808	1 601 11A 3HH	TIPUSCÍMKE	1	320,00 Ft *	1	13

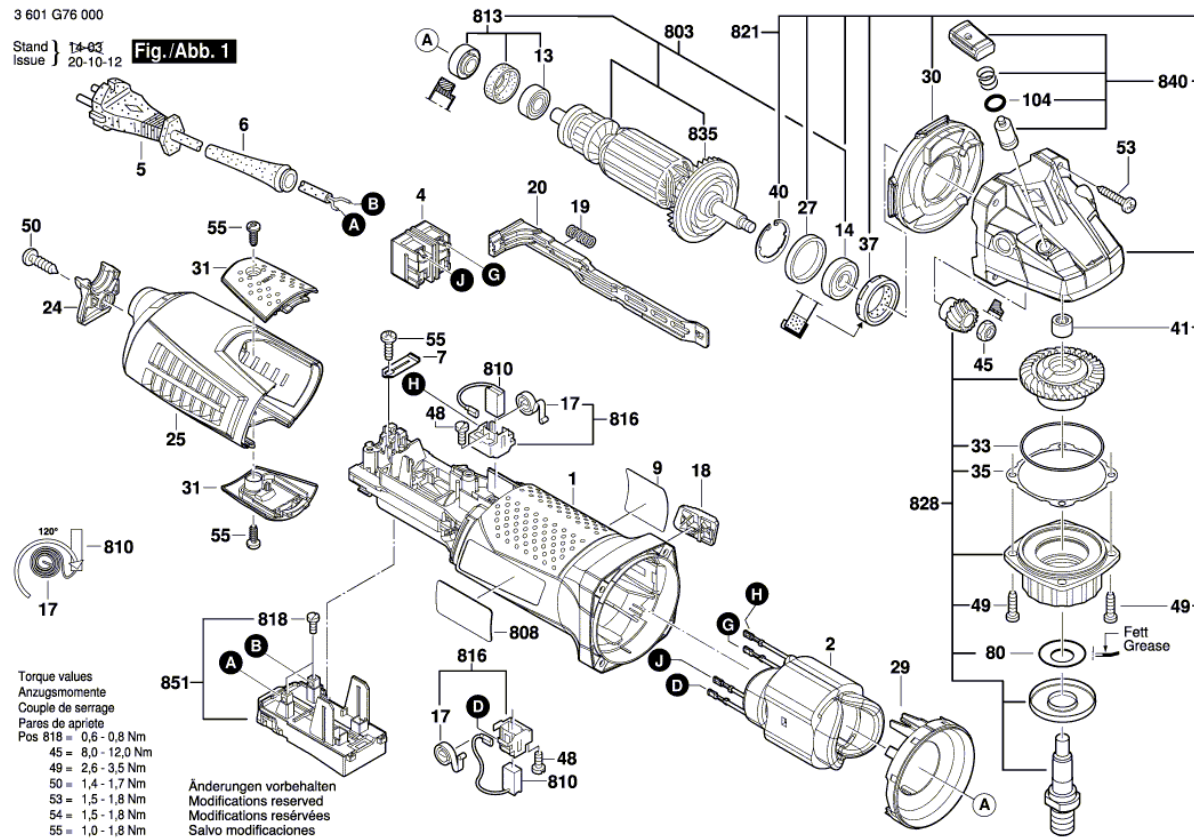
* A feltüntetett árak ÁFA nélküli, ajánlott nettó kiskereskedelmi árak.

Alkatrészek listája

Tétel	Rendelési szám	Leírás	Ábra	Ár	Mennyiség	Árcsoport
810	1 607 000 V37	Szenkefe Keszlet	1	1 240,00 Ft *	1	21
813	3 607 031 751	HORNYOLT GOLYÓSCSAPÁGY	1	7 550,00 Ft *	1	36
816	1 607 000 V43	KEFETARTÓ	1	510,00 Ft *	2	15
818	1 607 000 V42	LAPOSFEJŰ CSAVAR	1	130,00 Ft *	1	10
821	3 607 031 752	Hajtóműház	1	15 920,00 Ft *	1	44
828	1 607 000 D9D	CSAPÁGYPEREM	1	-	1	
835	1 606 610 132	VENTILÁTOR	1	270,00 Ft *	1	12
840	1 607 000 V41	NYOMÓGOMB	1	600,00 Ft *	1	16
4	1 607 200 256	KAPCSOLÓ	2	1 450,00 Ft *	1	22
30	1 600 591 048	LÉGELOSZTÓ	2	320,00 Ft *	1	13
49	3 603 435 047	TORX LENCSEFEJŰ CSAVAR	2	200,00 Ft *	4	11
202	2 605 703 014	LESZORÍTÓ PEREM Ø22,3xØ42 MM	2	600,00 Ft *	1	16
202/2	1 600 210 055	O-GYŰRŰ 20,35x1,78 MM	2	130,00 Ft *	1	10
203	1 603 345 043	Kerekanya M14	2	600,00 Ft *	1	16
205	3 601 119 236	TÁJÉKOZTATÓ CÍMKE	2	510,00 Ft *	1	15
206	3 602 025 029	KÉZI FOGANTYÚ	2	7 550,00 Ft *	1	36
207	1 619 P07 611	HATLAPFEJŰ CSAVAR	2	510,00 Ft *	2	15
208	2 916 011 017	ALÁTÉT DIN 125-A10,5-ST	2	200,00 Ft *	2	11
210	3 605 510 062	Elszívó burkolat	2	3 780,00 Ft *	1	30
650	3 607 950 016	Kétlyukú Anyaszorító	2	2 280,00 Ft *	1	26
829	3 607 031 874	Csikos kefe	2	10 320,00 Ft *	1	39
851	1 607 233 5JJ	FORD.SZÁMSZABÁLYOZÓ	2	8 400,00 Ft *	1	37
866	3 607 031 755	Kengyeles Fogantyú	2	11 650,00 Ft *	1	40
896	1 603 340 027	Gyorsbefogó anya M14, SDS-CLIC	2	7 550,00 Ft *	1	36
897	3 608 600 013	Gy.bet. csésze. cs.tárcsa	2	26 940,00 Ft *	1	48

* A feltüntetett árak ÁFA nélküli, ajánlott nettó kiskereskedelmi árak.

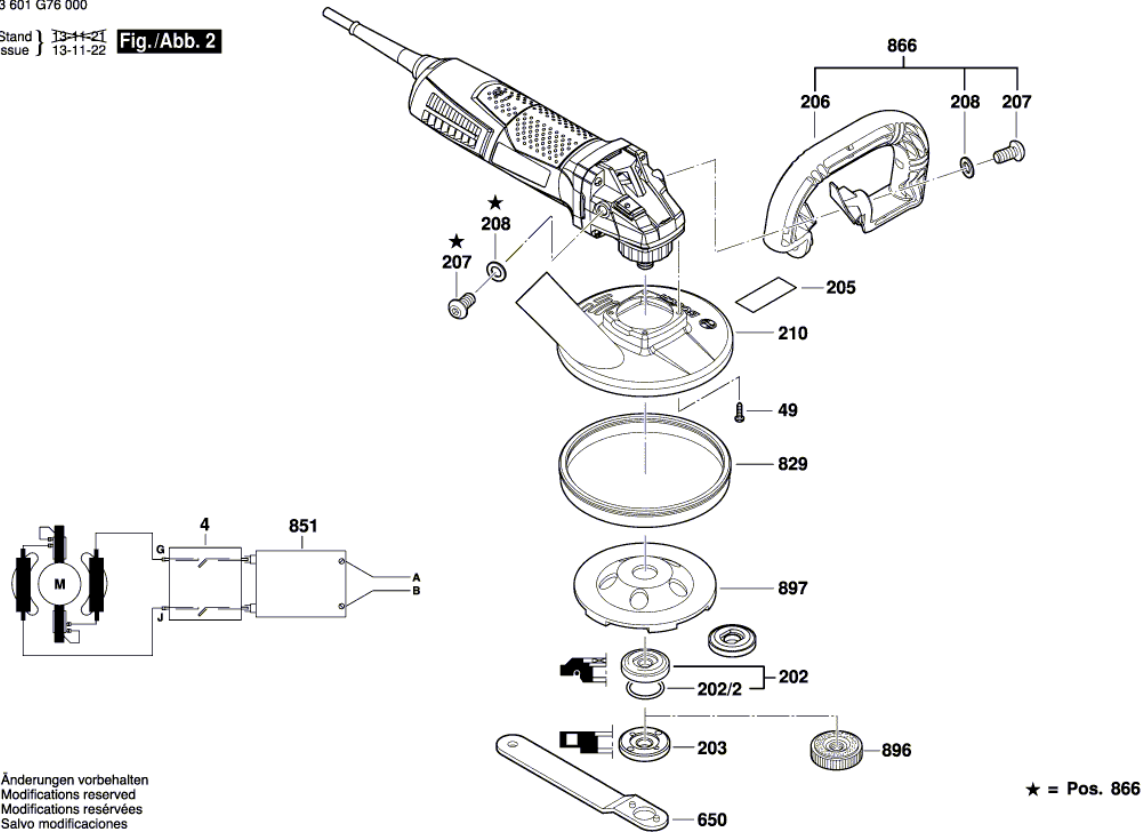
Ábra - típus - E



Ábra - típus - E

3 601 G76 000

Stand } 13-11-21
Issue } 13-11-22 **Fig./Abb. 2**



Änderungen vorbehalten
Modifications reserved
Modificaciones reservées
Salvo modificaciones