



BOSCH

Falhoronymaró

GNF 65 A | 0 601 368 708

Tartalom

| | |
|--------------------------|---|
| Alkatrészek listája..... | 2 |
| Ábra - típus..... | 5 |

Alkatrészek listája

| Tétel | Rendelési szám | Leírás | Ábra | Ár | Mennyiség | Árcsoport |
|-------|----------------|-------------------------------------|------|---------------|-----------|-----------|
| 1 | 1 605 108 145 | Motor burkolat FEKETE | 1 | 4 310,00 Ft * | 1 | 31 |
| 2 | 1 604 220 51P | Állórész | 1 | 8 400,00 Ft * | 1 | 37 |
| 3/50 | 1 606 610 127 | VENTILÁTOR | 1 | 380,00 Ft * | 1 | 14 |
| 4 | 3 607 200 064 | KAPCSOLÓ | 1 | 6 270,00 Ft * | 1 | 34 |
| 6 | 1 600 703 023 | KÁBELHÜVELY Ø 10,5-Ø11,0x100 MM | 1 | 320,00 Ft * | 1 | 13 |
| 7 | 1 601 302 018 | RÖGZÍTŐBILINCS | 1 | 200,00 Ft * | 1 | 11 |
| 9 | 3 601 119 292 | Típustábla GNF 65A | 1 | 810,00 Ft * | 2 | 18 |
| 12 | 1 607 328 035 | ZAVARSZŰRŐ | 1 | 510,00 Ft * | 1 | 15 |
| 13 | 1 600 905 011 | HORNYOLT GOLYÓSCSAPÁGY 8x22x7 | 1 | 810,00 Ft * | 1 | 18 |
| 14 | 1 600 905 023 | HORNYOLT GOLYÓSCSAPÁGY 10x35x11 | 1 | 1 890,00 Ft * | 1 | 24 |
| 16 | 1 604 336 021 | KEFETARTÓ | 1 | 380,00 Ft * | 2 | 14 |
| 23 | 1 605 500 150 | ZÁRÓFEDÉL FEKETE | 1 | 320,00 Ft * | 2 | 13 |
| 24 | 1 605 132 122 | KÉZI FOGANTYÚ FEKETE | 1 | 2 280,00 Ft * | 1 | 26 |
| 25 | 1 603 523 100 | Csiszolóorsó M14, SW17 | 1 | 2 280,00 Ft * | 1 | 26 |
| 28 | 1 600 210 033 | O-GYŰRŰ 79,0x1,78 MM | 1 | 200,00 Ft * | 1 | 11 |
| 29 | 1 600 210 034 | O-GYŰRŰ 4,0x1,0 MM | 1 | 200,00 Ft * | 1 | 11 |
| 30 | 1 600 591 010 | Légvezetékgyűrű | 1 | 270,00 Ft * | 1 | 12 |
| 31 | 1 600 591 011 | Légvezetékgyűrű | 1 | 200,00 Ft * | 1 | 11 |
| 32 | 1 600 290 019 | TARTÓGYŰRŰ | 1 | 200,00 Ft * | 1 | 11 |
| 33 | 1 600 290 064 | TENGELYTÖMÍTŐGYŰRŰ RADIÁL KÉK 16 MM | 1 | 270,00 Ft * | 1 | 12 |
| 34 | 1 600 190 020 | HÉZAGOLÓ LEMEZ 0,15 MM VASTAG | 1 | 200,00 Ft * | 1 | 11 |
| 34 | 1 600 190 021 | HÉZAGOLÓ LEMEZ 0,3 MM VASTAG | 1 | 200,00 Ft * | 1 | 11 |
| 34 | 1 600 190 022 | HÉZAGOLÓ LEMEZ 0,1 MM VASTAG | 1 | 200,00 Ft * | 1 | 11 |
| 34 | 1 600 190 037 | HÉZAGOLÓ LEMEZ 0,2 MM VASTAG | 1 | 130,00 Ft * | 1 | 10 |
| 35 | 1 600 205 034 | FILCGYŰRŰ | 1 | 200,00 Ft * | 1 | 11 |
| 36 | 1 604 652 015 | SPIRÁLUGÓ | 1 | 200,00 Ft * | 2 | 11 |
| 37 | 1 600 290 020 | TÖMÍTŐGYŰRŰ | 1 | 200,00 Ft * | 1 | 11 |
| 38 | 1 600 206 020 | GUMIGYŰRŰ 7 MM SZÉLES | 1 | 200,00 Ft * | 1 | 11 |
| 39 | 1 600 206 030 | GUMIGYŰRŰ | 1 | 200,00 Ft * | 1 | 11 |
| 44 | 1 601 334 008 | TARTÓSZÖGVAS | 1 | 200,00 Ft * | 2 | 11 |
| 45 | 1 603 300 019 | HATLAPÚANYA M10, SW14 | 1 | 200,00 Ft * | 1 | 11 |
| 48 | 1 600 119 010 | Biztosító kengyel | 1 | 200,00 Ft * | 1 | 11 |
| 50 | 3 600 905 134 | HORNYOLT GOLYÓSCSAPÁGY | 1 | 1 660,00 Ft * | 1 | 23 |
| 51 | 1 600 200 031 | Csúszó csapágó Ø14 MM | 1 | 380,00 Ft * | 1 | 14 |

* A feltüntetett árak ÁFA nélküli, ajánlott nettó kiskereskedelmi árak.

Alkatrészek listája

| Tétel | Rendelési szám | Leírás | Ábra | Ár | Mennyiség | Árcsoport |
|-------|----------------|--|------|----------------|-----------|-----------|
| 52 | 1 602 388 027 | KÁBELVEZETÉS | 1 | 200,00 Ft * | 1 | 11 |
| 53 | 1 605 190 038 | DUGASZOLÓ HÜVELYES HÁZ | 1 | 200,00 Ft * | 1 | 11 |
| 55 | 1 602 388 029 | Rakodóperem FEKETE | 1 | 200,00 Ft * | 1 | 11 |
| 61 | 2 912 401 038 | Lemezcsavar DIN 7981-4,8x38-C-Z-ST | 1 | 130,00 Ft * | 4 | 10 |
| 62 | 1 603 435 024 | Lemezcsavar C4,8x63 MM | 1 | 200,00 Ft * | 2 | 11 |
| 63 | 3 603 410 009 | LAPOSFEJŰ CSAVAR M 3,5x10 MM | 1 | 200,00 Ft * | 2 | 11 |
| 64 | 2 914 201 503 | LENCSEFEJŰ CSAVAR A 4x12-10,9-D | 1 | 130,00 Ft * | 4 | 10 |
| 65 | 2 912 401 020 | Lemezcsavar DIN 7981-3,9x19-C-Z-ST | 1 | 130,00 Ft * | 3 | 10 |
| 66 | 2 910 211 019 | Lemezcsavar DIN 7971-ST3,9x16-F | 1 | 130,00 Ft * | 1 | 10 |
| 67 | 3 603 435 040 | Lencsefejű csavar | 1 | 200,00 Ft * | 2 | 11 |
| 100 | 1 607 233 040 | FORD.SZÁMSZABÁLYOZÓ 220-240V | 1 | 13 740,00 Ft * | 1 | 42 |
| 803 | 1 604 011 156 | FORGÓRÉS Z 230-240V | 1 | 23 450,00 Ft * | 1 | 47 |
| 805 | 1 607 000 228 | HÁLÓZATI KÁBEL EU 4,15m 2 x 1,5mm H07 RN-F | 1 | 2 910,00 Ft * | 1 | 28 |
| 808 | 1 601 11A 3H3 | TIPUSCÍMKE | 1 | 320,00 Ft * | 1 | 13 |
| 810 | 1 607 014 171 | Szenkefe Keszlet | 1 | 2 280,00 Ft * | 1 | 26 |
| 821 | 1 605 805 592 | Hajtóműház | 1 | 14 630,00 Ft * | 1 | 43 |
| 822 | 1 607 000 922 | CSAPÁGYPEREM Ø 230 MM EZÜST | 1 | 6 740,00 Ft * | 1 | 35 |
| 826 | 1 600 A00 5BH | ALKATRÉS Z KÉSZLET | 1 | 8 400,00 Ft * | 1 | 37 |
| 833 | 1 600 290 013 | TENGELYTÖMÍTŐGYŰRŰ RADIÁL PIROS 18,7 MM | 1 | 320,00 Ft * | 1 | 13 |
| 840 | 1 607 000 206 | NYOMÓGOMB FEKETE | 1 | 380,00 Ft * | 1 | 14 |
| 846 | 1 607 000 C3E | ALÁTÉT | 1 | 1 890,00 Ft * | 1 | 24 |
| 851 | 2 600 910 001 | TŰGÖRGŐS CSAPÁGY Ø14 MM | 1 | 600,00 Ft * | 1 | 16 |
| 60 | 1 603 435 076 | Önmetsző csavar | 2 | 130,00 Ft * | 4 | 10 |
| 118 | 3 609 202 039 | FELFOGÓPEREM Ø 42 MM, SW17 | 2 | 3 780,00 Ft * | 1 | 30 |
| 119 | 3 609 202 040 | Kerekanya Ø 45 MM, M14 | 2 | 7 550,00 Ft * | 1 | 36 |
| 120 | 3 609 202 041 | ALÁTÉT Ø 42X22,2X4 MM | 2 | 600,00 Ft * | 3 | 16 |
| 121 | 3 609 202 042 | ALÁTÉT Ø 42X22,2X6 MM | 2 | 600,00 Ft * | 4 | 16 |
| 200 | 3 605 500 127 | VÉDŐKUPAK | 2 | 77 450,00 Ft * | 1 | 57 |
| 201 | 3 605 500 128 | VÉDŐKUPAK | 2 | 67 620,00 Ft * | 1 | 56 |
| 202 | 3 605 500 129 | OLDALSÓ VÉDŐLAP | 2 | 12 700,00 Ft * | 1 | 41 |
| 203 | 3 609 202 033 | LENGŐKAR | 2 | 6 740,00 Ft * | 1 | 35 |

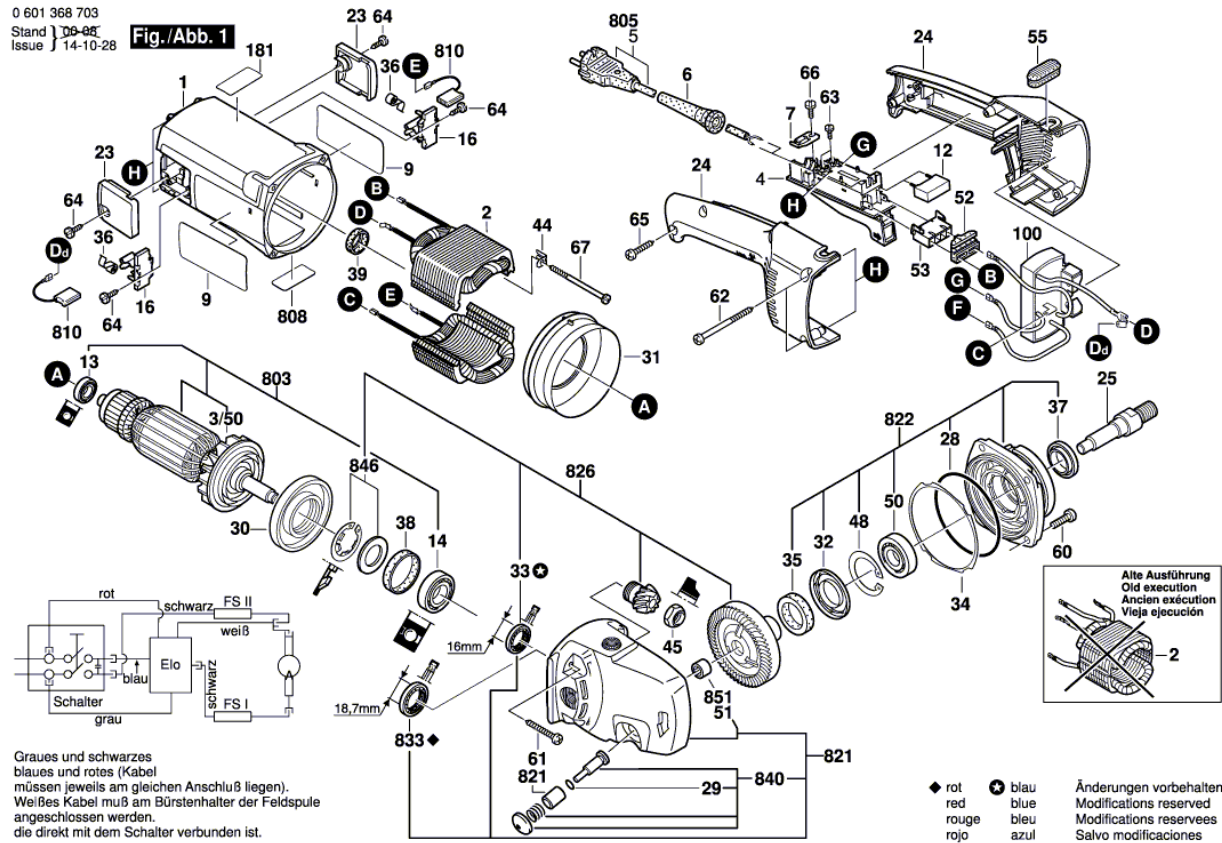
* A feltüntetett árak ÁFA nélküli, ajánlott nettó kiskereskedelmi árak.

Alkatrészek listája

| Tétel | Rendelési szám | Leírás | Ábra | Ár | Mennyiség | Árcsoport |
|-------|----------------|--------------------------------------|------|----------------|-----------|-----------|
| 204 | 3 609 202 034 | NYOMÓRUGÓ | 2 | 320,00 Ft * | 1 | 13 |
| 205 | 2 916 011 015 | ALÁTÉT 8,4 DIN 433-ST | 2 | 130,00 Ft * | 3 | 10 |
| 207 | 1 907 904 721 | SZORÍTÓEMELŐ | 2 | 2 280,00 Ft * | 1 | 26 |
| 208 | 1 905 621 105 | CSILLAGFOGANTYÚ DIN 6336-K40-M8 | 2 | 2 540,00 Ft * | 1 | 27 |
| 210 | 3 609 202 035 | Tartósín | 2 | 9 460,00 Ft * | 1 | 38 |
| 211 | 3 609 202 036 | Tengely | 2 | 4 870,00 Ft * | 2 | 32 |
| 212 | 3 609 202 037 | Henger Ø 36X50 MM | 2 | 4 310,00 Ft * | 2 | 31 |
| 213 | 3 609 202 038 | Henger Ø 36X28 MM | 2 | 3 310,00 Ft * | 2 | 29 |
| 214 | 2 916 650 003 | BIZTOSÍTÓGYŰRŰ DIN 471-12x1-FSt | 2 | 200,00 Ft * | 8 | 11 |
| 215 | 3 603 435 021 | ILLESZTŐTÁRCSA | 2 | 320,00 Ft * | 10 | 13 |
| 216 | 3 603 435 022 | ILLESZTŐTÁRCSA | 2 | 380,00 Ft * | 3 | 14 |
| 217 | 3 601 010 045 | TÖMÍTÉS | 2 | 740,00 Ft * | 1 | 17 |
| 218 | 3 601 119 110 | Típustábla FIGYELEM | 2 | 1 030,00 Ft * | 1 | 20 |
| 667 | 3 607 959 005 | Hasítószerszám | 2 | 3 780,00 Ft * | 1 | 30 |
| 722 | 2 602 025 075 | Pótfogantyú M14x1,5 MM FEKETE | 2 | - | 1 | |
| 753 | 2 605 438 348 | Hordozható Doboz | 2 | - | 1 | |
| 755 | 2 608 600 037 | Gyémánt-vágókorong Ø 230x22,2x2,8 MM | 2 | - | 1 | |
| 755 | 2 608 600 141 | Gyémánt-vágókorong Ø 230X22,2X2,8 MM | 2 | - | 1 | |
| 756 | 2 608 600 035 | Gyémánt-vágókorong Ø 230x22,2x2,8 MM | 2 | - | 1 | |
| 756 | 2 608 600 142 | Gyémánt-vágókorong Ø 230X22,2X2,8 MM | 2 | - | 1 | |
| 757 | 2 608 600 126 | Gyémánt-vágókorong Ø 230X22,2X2,8 MM | 2 | - | 1 | |
| 758 | 2 608 600 039 | Gyémánt-vágókorong Ø 230x22,2x2,8 MM | 2 | - | 1 | |
| 763 | 1 600 793 007 | Szívó könyök Ø 35 MM | 2 | - | 1 | |
| 764 | 1 607 950 004 | Kétlyukú Anyaszorító | 2 | - | 1 | |
| 770 | 1 609 202 230 | LEVEGŐTÖMLŐ Ø 35 MM, L=5 M | 2 | - | 1 | |
| 818 | 3 609 202 043 | FESZÍTŐ KÉSZLET | 2 | 12 700,00 Ft * | 1 | 41 |

* A feltüntetett árak ÁFA nélküli, ajánlott nettó kiskereskedelmi árak.

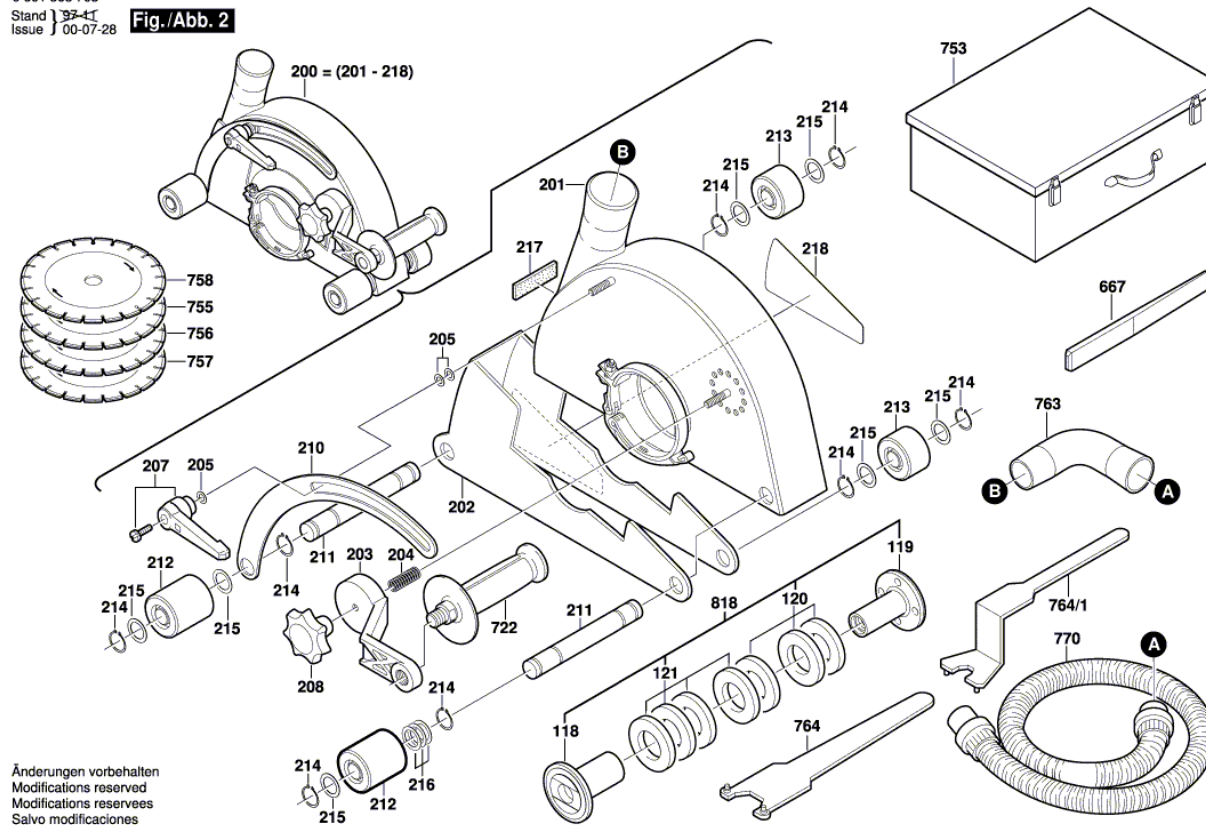
Ábra - típus - E



Ábra - típus - E

0 601 368 703
 Stand | 37-41
 Issue | 00-07-28

Fig./Abb. 2



Änderungen vorbehalten
 Modifications reserved
 Modifications reserves
 Salvo modificaciones