

SPARE PARTS LIST

PAGE 1

MODEL NO. 2704

ITEM	PART NO.	DESCRIPTION	QTY	NOTE
001	122738-8	Védoburkolat kpl. /2704 INC. 2-16	1	
002	268135-5	Shoulder Pin 10	1	
003	253758-2	Lapos Alátét 10 253758-2	1	
004	418910-1	Sub cover	1	
005	418915-1	Mua. tárcsavédo burkolat	1	
006	817283-3	Figyelmezteto öntapadós címke	1	
007	253758-2	Lapos Alátét 10 253758-2	1	
008	961015-1	Zárógyuru E-9 961015-1	1	
009	252014-7	Hatlapú záróanya M6-10 LS1013/	1	
010	253010-8	Lapos Alátét 6 5100BR	1	
011	257752-6	SLEEVE 8	1	
012	257752-6	SLEEVE 8	1	
013	253731-2	Lapos Alátét 8 253731-2	1	
014	324554-6	Lock Shaft	1	
015	345583-6	Lock lever	1	
016	951104-0	SPRING PIN 4-12	1	
024	345530-7	Leválasztó kés	1	
029	265995-6	Önmetszo csavar M4x18*	2	
030	416341-8	Fedél 2702	1	
031	265995-6	Önmetszo csavar M4x18*	2	
032	687054-0	Kábel-feszültségmentesítő	1	
033	154602-5	Motorház 2704	1	
034	181044-0	Szénkefe CB-153 (CB-152)*	1	
035	643650-4	Szénkefetartó-sapka 6,5-13,5 (2	
036	911383-2	Trapézfeju csavar M6x60 911383	4	
037	266029-8	Önmetszo csavar M5x65*	2	
038	599511-5	Állórész 220-240V 2702	1	
039	416331-1	Légterelo 2702	1	
040	211228-7	Golyóscsapágy 6202DDW*	1	
041	253147-1	U-alakú lapos alátét 15 5014B/	1	
042	510071-4	Forgórész 2704 INC. 40,41,43,44,102	1	
043	681640-9	Szigetelo alátét LS1040/2702	1	
044	211088-7	Golyóscsapágy 6000DDW 211088-7	1	
045	253198-4	Lapos Alátét 18 JS3200	1	
046	261129-9	URETHANE WASHER 18	1	
048	921331-3	HEX. BOLT M6x20	2	
049	345525-0	PRESSURE PLATE	1	
050	317871-1	KNIFE HOLDER	1	
053	922334-0	HEX. SOCKET HEAD BOLT M6x20	2	
054	344536-2	Fogaskerékház-lemez 2702	1	
055	911213-7	Trapézfeju csavar M5x12 911213	1	
056	154603-3	GEAR HOUSING COMPLETE	1	
057	323736-7	Vezetorúd 2702	1	
058	266040-0	Önmetszo csavar M4x25	4	
059	416340-0	Vezetorúd-rögzítő 2702	2	
060	266040-0	Önmetszo csavar M4x25	4	
061	416340-0	Vezetorúd-rögzítő 2702	2	
062	323736-7	Vezetorúd 2702	1	
063	211051-0	Golyóscsapágy 6909LLB*	1	
064	154595-6	Fogaskerék komp. /2704 INC. 65-68	1	
065	226602-6	HELICAL GEAR 42	1	
066	267170-0	Lapos Alátét 34 2702	1	
067	211278-2	Golyóscsapágy 6203DDW 211278-2	1	
068	324556-2	SPINDLE	1	
069	316933-2	Csapágház 2702	1	

SPARE PARTS LIST

PAGE 2

MODEL NO. 2704

ITEM	PART NO.	DESCRIPTION	QTY	NOTE
070	911233-1	Trapézfeju csavar M5x20 911233	4	
071	931502-4	Hatlapú anya M10 931502-4	1	
072	266040-0	Önmetszo csavar M4x25	2	
073	322968-3	Csavarmentes rúd 2702	1	
074	961016-9	Zárógyuru E-10 961016-9	1	
075	416339-5	Csavarmentes rúd rögzítő 2702	1	
076	941302-4	Lapos Alátét 12 2702	1	
077	226747-0	Fogaskerék 2702	1	
078	951116-3	Hasított Csapszeg 4-20	1	
079	226747-0	Fogaskerék 2702	1	
080	941302-4	Lapos Alátét 12 2702	1	
081	951116-3	Hasított Csapszeg 4-20	1	
082	324562-7	Lock lever connector	1	
083	253024-7	Lapos Alátét 10 LS1013/2708/27	2	
084	231315-6	Nyomórugó 14 6710DW/2702	1	
085	322967-5	Rögzítokar-tengely 2702	1	
086	922232-8	Imbuszcsavar M5x20 922232-8	1	
087	272248-6	LEVER 120	1	
088	324563-5	Handle Shaft	1	
089	266034-5	Önmetszo csavar M4x16*	2	
090	253143-9	Lapos Alátét 12 4110B/2702	1	
091	213107-5	O-gyuru 12 JR3000/V/2702/HM114	1	
092	253052-2	U-alakú lapos alátét 12 5014B/	1	
093	214114-1	Siklócsapágy 12 6410/2702*	1	
094	345520-0	STAY	1	
095	344543-5	Mutató 2702	1	
096	922103-9	Imbuszcsavar M4x6 922103-9	1	
097	271074-0	ARM 60	1	
098	911223-4	Trapézfeju csavar M5x16 911223	1	
099	251382-5	Trapézfeju csavar M5 5500S	1	
100	271423-1	KNOB 32	1	
101	267010-2	Lapos Alátét 5 267010-2 JS1650	1	
102	240003-4	Ventilátorkerék 80 2702	1	
103	271073-2	Állítókerék /2704	1	
104	224347-0	Külso illesztoperem 53 2702	1	
105	252155-9	Hatlapú anya M12-19 2702	1	
106	224401-0	INNER FLANGE 53	1	
107	273523-3	Grip	1	
108	345534-9	HANDLE PLATE	1	
109	257161-9	RING 4	1	
110	941051-3	Lapos Alátét 4 941051-3	1	
111	922116-0	Imbuszcsavar M4x12 5500S	1	
112	252130-5	Hatlapú záróanya M10x17 252130	1	
113	941251-5	Lapos Alátét 10 941251-5	2	
114	911223-4	Trapézfeju csavar M5x16 911223	4	
115	345539-9	HANDLE PLATE HOLDER	1	
116	345534-9	HANDLE PLATE	1	
117	257161-9	RING 4	1	
118	941051-3	Lapos Alátét 4 941051-3	1	
119	922116-0	Imbuszcsavar M4x12 5500S	1	
120	257753-4	SLEEVE 10	1	
121	265536-8	HEX. BOLT M16x65	1	
122	273523-3	Grip	1	
123	265382-9	HEX. SOCKET HEAD BOLT M5x20	1	
124	324559-6	HOOK RING	1	
125	233229-5	COMPRESSION SPRING 8	1	
126	418655-1	Rod Holder	1	
127	418655-1	Rod Holder	1	

SPARE PARTS LIST

PAGE 3

MODEL NO. 2704

ITEM	PART NO.	DESCRIPTION	QTY	NOTE
128	345535-7	JOINT PLATE	1	
130	922116-0	Imbuszcsavar M4x12 5500S	2	
131	922116-0	Imbuszcsavar M4x12 5500S	1	
132	941051-3	Lapos Alátét 4 941051-3	1	
133	257161-9	RING 4	1	
134	324675-4	ROD JOINT	1	
135	324673-8	ROD R	1	
136	324674-6	ROD F	1	
137	911128-8	Trapézfeju csavar M4x16 911128	2	
138	911128-8	Trapézfeju csavar M4x16 911128	2	
140	922116-0	Imbuszcsavar M4x12 5500S	2	
141	922116-0	Imbuszcsavar M4x12 5500S	1	
142	941051-3	Lapos Alátét 4 941051-3	1	
143	257161-9	RING 4	1	
144	324675-4	ROD JOINT	1	
145	911128-8	Trapézfeju csavar M4x16 911128	2	
146	418655-1	Rod Holder	1	
147	911323-0	Trapézfeju csavar M6x16 911323	2	
148	687049-3	Feszültségmentesítő 2702	1	
149	251308-7	Trapézfeju csavar M4x10 3703/2	1	
150	664094-5	POWER SUPPLY CORD 1.5-5-0.5	1	
151	345628-0	PLATE	1	
152	416333-7	Fogasléces lemez 2702	1	
153	911213-7	Trapézfeju csavar M5x12 911213	2	
154	418655-1	Rod Holder	1	
155	233229-5	COMPRESSION SPRING 8	1	
156	324559-6	HOOK RING	1	
157	265382-9	HEX. SOCKET HEAD BOLT M5x20	1	
158	911128-8	Trapézfeju csavar M4x16 911128	2	
159	318020-3	ADJUST BLOCK	1	
160	344529-9	Csúszólap-fészek 2702	2	
161	232174-1	Laprugó 2702	2	
162	345535-7	JOINT PLATE	1	
163	416439-1	Porvédő 2702	1	
164	266034-5	Önmetszo csavar M4x16*	2	
165	318253-0	FRAME new	1	
166	418917-7	DUST JOINT	1	
167	266061-2	Önmetszo csavar M4x8 JN1	2	
168	154599-8	FRAME COVER	1	
169	911114-9	Trapézfeju csavar M4x10 911114	1	
170	911333-7	Trapézfeju csavar M6x20 911333	4	
171	416332-9	Rögzítőelem 2702	2	
172	265460-5	Hatlapú csavar M6x20 2702	2	
174	266300-0	TAPPING SCREW 4x18	2	
175	413097-4	SLIDE COVER	1	
176	266035-3	Önmetszo csavar M5x12 266035-3	4	
177	418918-5	SWITCH BOX	1	
178	682511-3	Élvédő alátétgyuru 5500S	1	
179	265995-6	Önmetszo csavar M4x18*	2	
180	687054-0	Kábel-feszültségmentesítő	1	
181	418912-7	SWITCH BASE	1	
183	265995-6	Önmetszo csavar M4x18*	2	
184	682511-3	Élvédő alátétgyuru 5500S	1	
185	265995-6	Önmetszo csavar M4x18*	2	
186	687052-4	Kábel-feszültségmentesítő 6870	1	
190	266192-7	Önmetszo csavar M4x14	3	
191	816844-6	INNER SCALE PLATE	1	
192	251308-7	Trapézfeju csavar M4x10 3703/2	1	

SPARE PARTS LIST

PAGE 4

MODEL NO. 2704

ITEM	PART NO.	DESCRIPTION	QTY	NOTE
193	911253-5	Trapézfeju csavar M5x30 911253	2	
194	418908-8	INNER RAIL END	1	
195	922146-1	Imbuszcsavar M4x25 922146-1	1	
196	154705-5	FRONT OUTER RAIL COMPLETE	1	
199	317877-9	Sub table	1	
200	317876-1	Table	1	
201	922126-7	Imbuszcsavar M4x16 922126-7	1	
202	158104-3	FRONT INNER RAIL COMPLETE	1	
203	911233-1	Trapézfeju csavar M5x20 911233	4	
206	418907-0	OUTER RAIL END	1	
207	265045-7	+ PAN HEAD SCREW M5x18	2	
208	125279-3	CENTER COVER ASS'Y INC. 211,212	1	
211	317875-3	CENTER COVER	1	
212	266264-8	Imbuszcsavar	4	
214	418907-0	OUTER RAIL END	1	
215	911233-1	Trapézfeju csavar M5x20 911233	4	
216	317867-2	REAR OUTER RAIL	1	
217	345529-2	RAIL STOPPER	1	
218	251308-7	Trapézfeju csavar M4x10 3703/2	1	
220	922126-7	Imbuszcsavar M4x16 922126-7	1	
221	158103-5	REAR INNER RAIL COMPLETE	1	
222	345533-1	BASE FRONT COVER	1	
223	266192-7	Önmetszo csavar M4x14	4	
225	911253-5	Trapézfeju csavar M5x30 911253	2	
226	922146-1	Imbuszcsavar M4x25 922146-1	1	
227	418908-8	INNER RAIL END	1	
228	286212-1	Sapka 20 LS1013/LC1230*	4	
229	154608-3	Műa.ház 2704	1	
230	265995-6	Önmetszo csavar M4x18*	2	
231	687052-4	Kábel-feszültségmentesítő 6870	1	
232	682516-3	Kábelvédo 9,3-85	1	
233	665865-3	Power supply cord 1.0-2-2.5	1	
234	931302-2	Hatlapú anya M6 931302-2	2	
235	271318-8	KNOB 37	2	
236	941151-9	Lapos Alátét 6 941151-9*	2	
237	921342-8	Hatlapfeju csavar M6x25	2	
238	271320-1	KNOB 37	1	
239	252197-3	HEX. NUT M14	1	
240	421926-7	HOLDER	1	
241	931402-8	Hatlapú anya M8 931402-8*	1	
242	253797-2	Lapos Alátét 14 HR2220/JR3030/	1	
243	265537-6	HEX. BOLT M14x65	1	
244	921462-8	Hatlapfeju csavar M8x40 921462	1	
245	861373-4	NAME PLATE 2704	1	
246	911344-2	Trapézfeju csavar M6x25 911344	4	
247	317865-6	Angel rule block	1	
248	266364-4	R.H.S. Neck bolt M8x35 (S.Typ	1	
249	345522-6	Angel rule guide	1	
250	256769-6	PIN 6	1	
251	317872-9	ANGLE RAIL	1	
252	266378-3	HEX. SOCKET SET SCREW M5x5	2	
253	345523-4	Angel rule stopper	1	
254	324530-0	SCALE PIN	1	
255	911138-5	Trapézfeju csavar M4x20	3	
256	931102-0	Hatlapú anya M4 931102-0*	3	
257	252650-9	THUMB NUT M8	1	
258	273524-1	Grip 28	1	

SPARE PARTS LIST

PAGE 5

MODEL NO. 2704

ITEM	PART NO.	DESCRIPTION	QTY	NOTE
259	922333-2	HEX. SOCKET HD BOLT M6x20	4	
260	317897-3	RULER	1	
261	345521-8	Vezetosín /LF1000	1	
262	317864-8	Vezetosín adapter /2704	1	
263	911108-4	Trapézfeju csavar M4x8 911108-	2	
264	418945-2	Lencse /2704	1	
265	418943-6	COVER	1	
266	154699-4	Rule holder complete	1	
267	265768-7	THUMB SCREW M6x52	2	
268	418948-6	SQUARE GUIDE	1	
269	265954-0	Önmetszo csavar PT3x8	1	
270	231485-1	Nyomórugó 4 500	1	
271	418947-8	Rule holder guide	1	
272	231485-1	Nyomórugó 4 500	1	
273	345560-8	Megállító lap 2704	1	
274	265155-0	Csavar M5x25 2704	1	
275	418946-0	LEVER	1	
276	231297-2	Nyomórugó 9 LS1030/5500S	1	
277	418944-4	LOCK LEVER	1	
278	253874-0	Lapos Alátét 9741*	1	
279	266020-6	Önmetszo csavar M4x12	1	
280	911133-5	Trapézfeju csavar M4x18 911133	4	
281	911238-1	PAN HEAD SCREW M5x22	2	
282	345566-6	HANDLE CAM	1	
283	345559-3	HANDLE CAM SUPPORT	1	
284	256029-6	Csapszeg 8 HR3850	1	
285	256200-2	PIN 5	1	
286	911118-1	Trapézfeju csavar M4x12 911118	4	
287	345564-0	LOCK PLATE STAY	1	
288	256200-2	PIN 5	1	
289	345565-8	HOOK JOINT	1	
290	265154-2	+ PAN HEAD SCREW M5x655	1	
291	324555-4	NUT M5	1	
292	256262-0	PIN 5	1	
293	345562-4	Ruler top connector	1	
294	256262-0	PIN 5	1	
295	231683-7	TORSION SPRING 8	1	
296	313123-8	Ruler top	1	
297	345563-2	Ruler top guide	1	
298	911118-1	Trapézfeju csavar M4x12 911118	2	
299	911118-1	Trapézfeju csavar M4x12 911118	3	
300	345561-6	Ruler top support	1	
301	256262-0	PIN 5	1	
302	317895-7	Ruler top holder	1	
303	317874-5	Szögvezeto	1	
304	122734-6	ANGLE RULE ASS'Y INC. 247-258,303,306-309	1	
305	122739-6	RULER ASS'Y INC. 259-302	1	
306	265160-7	+ COUNTERSUNK HEAD SCREW M4x8	3	
308	267305-3	"FLAT WASHER 5/16""	1	
309	419219-4	Angle rule cover	1	
310	257262-3	#Gyuru 16	1	
311	262559-7	SLEEVE 14	1	
312	345536-5	Base under cover	1	
313	266192-7	Önmetszo csavar M4x14	4	
314	418618-7	Pin	1	
315	418618-7	Pin	1	

SPARE PARTS LIST

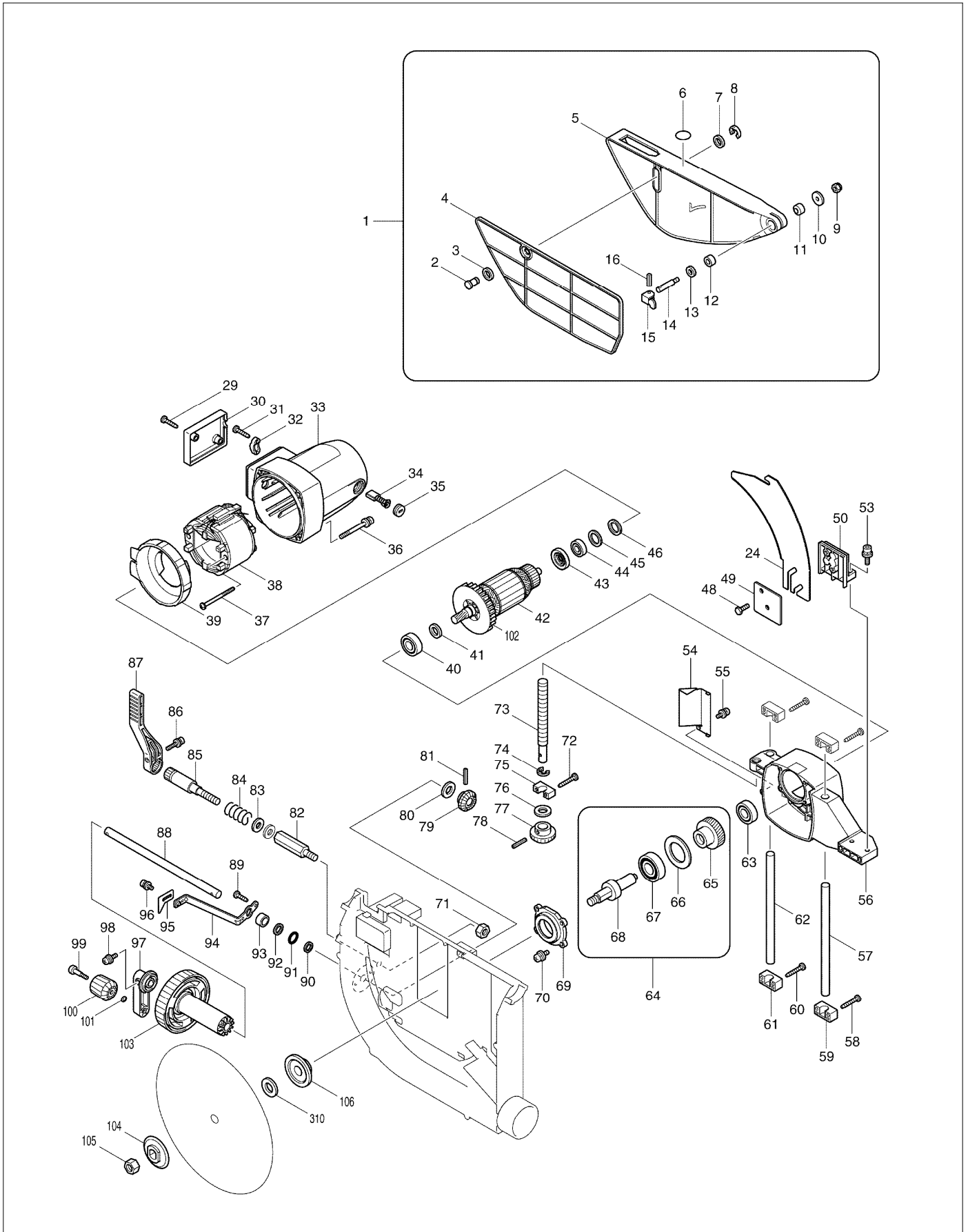
PAGE 6

MODEL NO. 2704

ITEM	PART NO.	DESCRIPTION	QTY	NOTE
316	418616-1	Kapcsológomb	1	
317	443103-1	Gyuru 6	1	
318	443103-1	Gyuru 6	1	
319	231025-5	Nyomórugó 8, csak 8412DWA	1	
320	231025-5	Nyomórugó 8, csak 8412DWA	1	
321	253186-1	Lapos Alátét 7 4300SV/SB	1	
322	253186-1	Lapos Alátét 7 4300SV/SB	1	
323	418617-9	Kapcsológomb	1	
324	652772-9	Relé LH1040F	1	
325	631613-2	Soft Start Circuit	1	
326	654561-8	Elektromos összekötősin	1	
327	645006-7	Zajszuro kondenzátor 645006-7	1	
328	645105-5	Zajszuro kondenzátor 645105-5*	1	
329	646049-2	Fójtótekerics	1	
330	265740-9	Csavar*	2	
331	317879-5	Alu öntvény elem	2	
332	324564-3	Rúd hátsó 2704	2	
333	345537-3	Hátsó asztal /LF1000	1	
334	922221-3	Imbuszcsavar M5x16 922221-3*	4	
335	931502-4	Hatlapú anya M10 931502-4	2	
336	961016-9	Zárógyuru E-10 961016-9	2	
337	911233-1	Trapézfeju csavar M5x20 911233	1	
A01	B-04999	T.C.T. SAW BLADE 260x30x24T	1	
A02	419093-0	JOINT	1	
A03	416772-1	Push stick	1	
A04	781038-1	WRENCH 19	1	
A05	782024-5	WRENCH 13-22	1	
A06	783203-8	HEX. WRENCH 5	1	

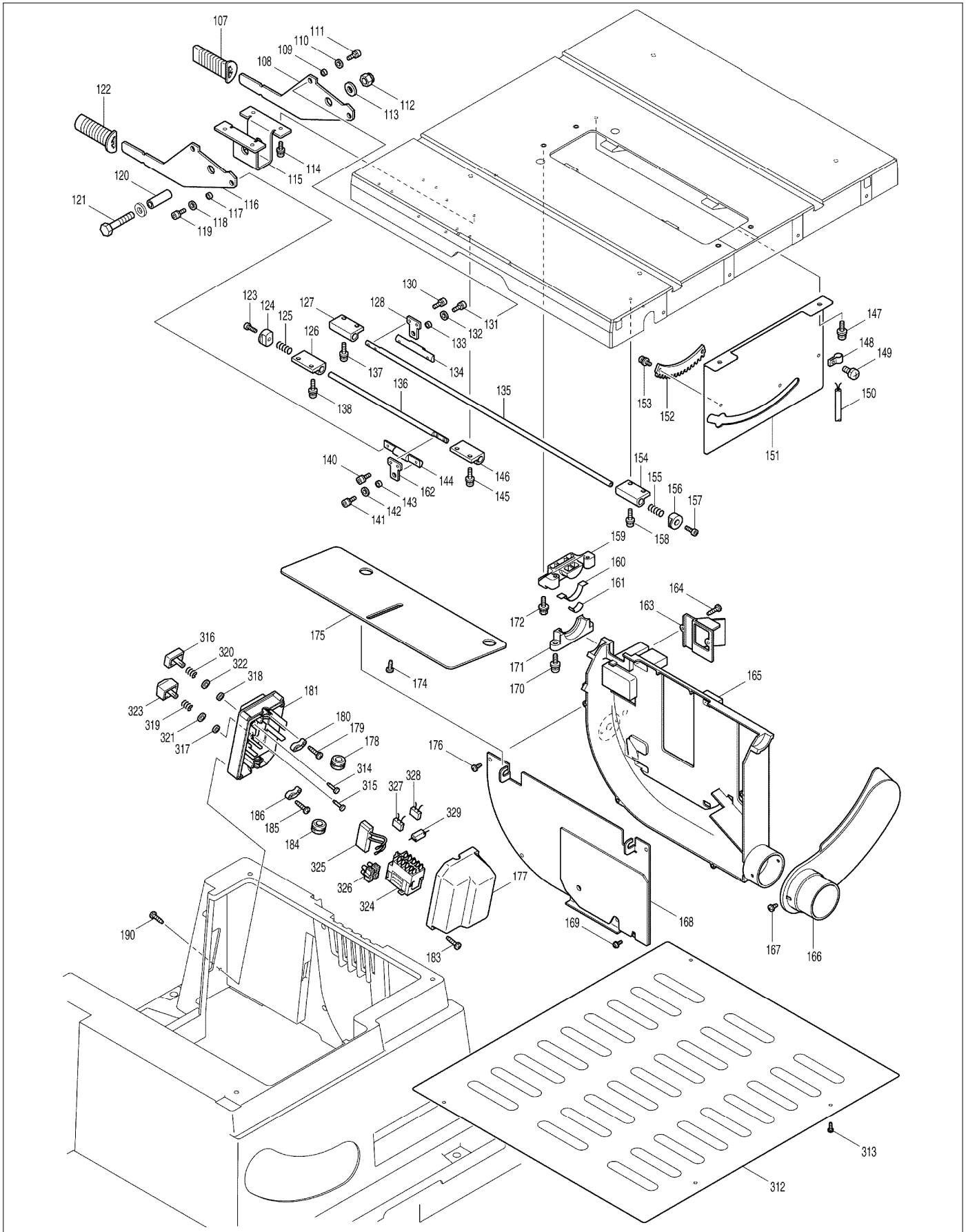
SERVICE DRAWING

MODEL NO. 2704



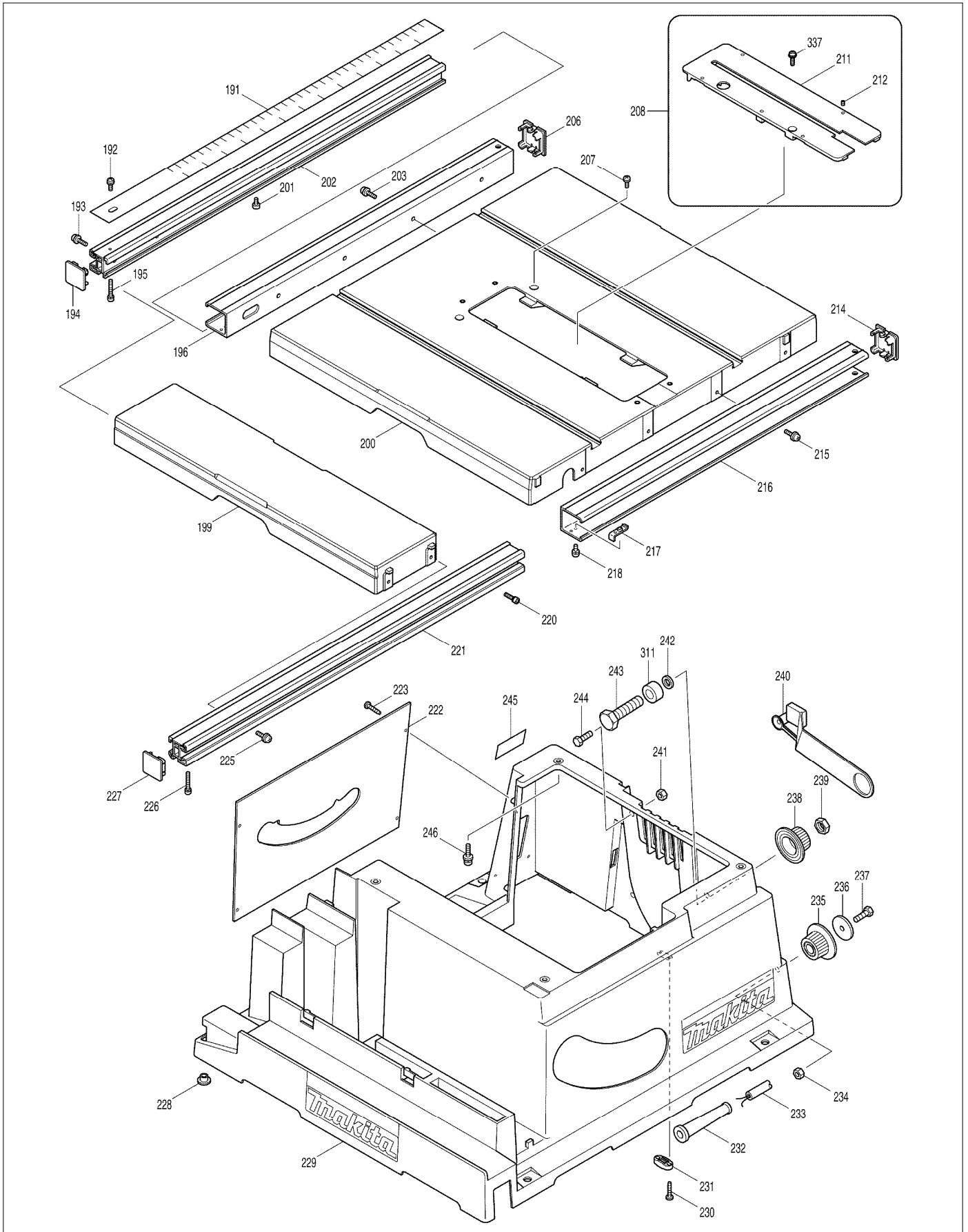
SERVICE DRAWING

MODEL NO. 2704



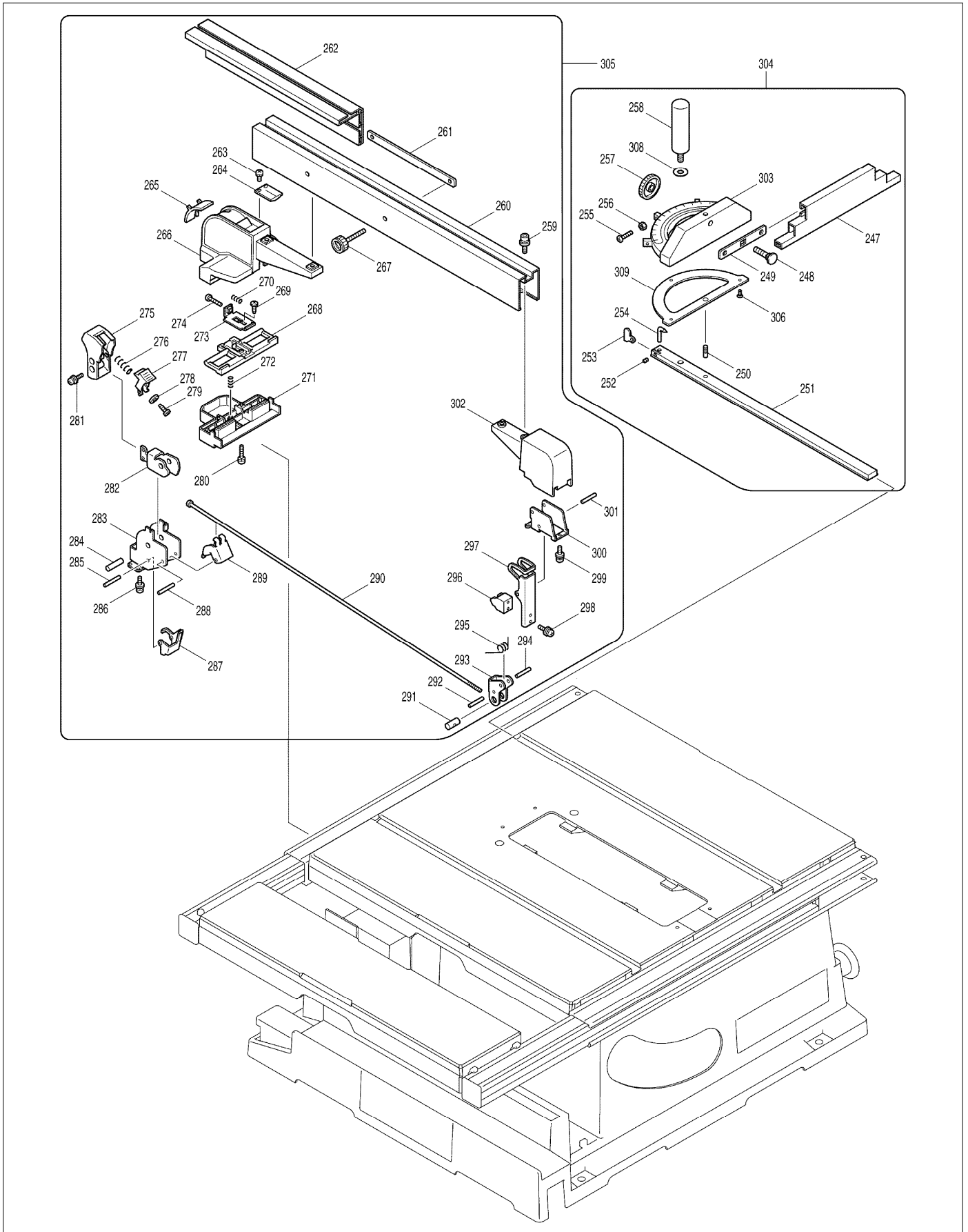
SERVICE DRAWING

MODEL NO. 2704



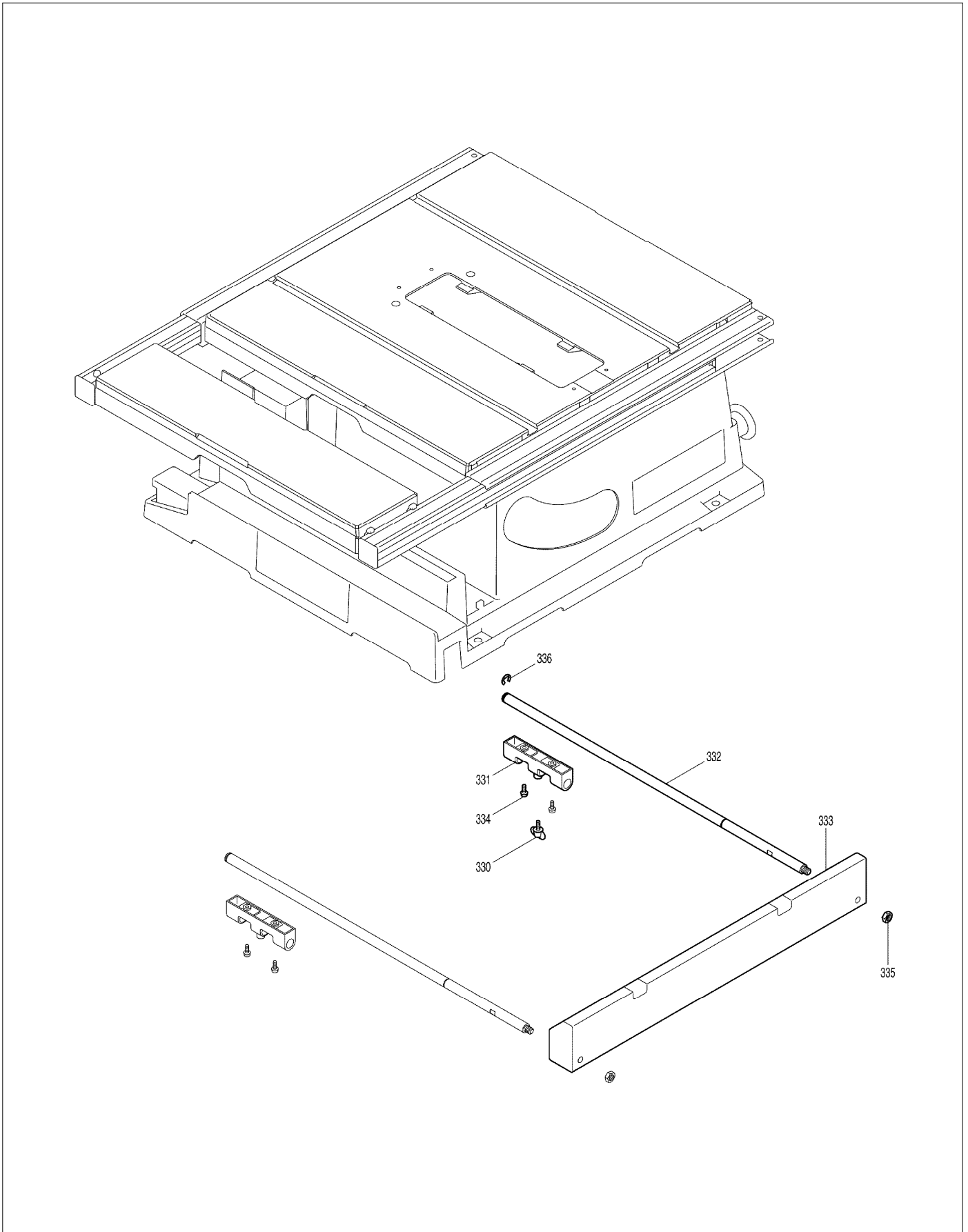
SERVICE DRAWING

MODEL NO. 2704



SERVICE DRAWING

MODEL NO. 2704



SERVICE DRAWING

MODEL NO. 2704

