



**BOSCH**

# Akkus fúrókalapács

GBH 180-LI | 3 611 J11 020

---

## Tartalom

Alkatrészek listája.....	2
Ábra - típus.....	5

**Alkatrészek listája**

Tétel	Rendelési szám	Leírás	Ábra	Ár	Mennyiség	Árcsoport
2	1 619 P13 742	Állórész	1	3 310,00 Ft *	1	29
3/15	2 610 909 077	AXIÁLIS VENTILÁTOR	1	320,00 Ft *	1	13
4	1 600 A00 F9H	Elektronika Modul	1	13 740,00 Ft *	1	42
5	2 604 690 055	NYOMÓRUGÓ	1	130,00 Ft *	1	10
6	1 619 P13 744	Objektív	1	270,00 Ft *	1	12
7/17	1 610 290 108	O-GYŰRŰ	1	200,00 Ft *	1	11
7/19	1 610 210 184	O-GYŰRŰ 22,0x2,5 MM	1	130,00 Ft *	1	10
7/20	1 612 026 151	Szorítófogantyú FEKETE	1	1 450,00 Ft *	1	22
7/20/2	1 614 690 009	MENESZTŐCSAP	1	510,00 Ft *	1	15
7/20/3	1 612 026 035	Kapcsológomb PIROS	1	130,00 Ft *	1	10
7/20/4	1 610 210 046	O-GYŰRŰ 10,5x2,7 MM	1	200,00 Ft *	1	11
7/20/5	1 614 611 006	NYOMÓRUGÓ	1	510,00 Ft *	1	15
7/22	1 616 328 053	Foghüvely	1	1 240,00 Ft *	1	21
7/26	1 618 700 083	Kalapácsos Dugattyú	1	1 890,00 Ft *	1	24
7/27	1 618 710 085	Ütőszerszám	1	1 450,00 Ft *	1	22
7/29	1 613 100 034	Dugattyú Csapszeg	1	380,00 Ft *	1	14
7/33	1 615 820 103	Kapcsoló elem	1	320,00 Ft *	1	13
7/34	1 619 P00 829	BIZTOSÍTÓGYŰRŰ	1	130,00 Ft *	1	10
7/37	1 610 100 016	VEZETŐTÁRCSA	1	200,00 Ft *	2	11
7/45	1 611 016 003	TARTÓLEMEZ	1	270,00 Ft *	1	12
7/47	1 610 202 031	Csúszó csapágy	1	810,00 Ft *	1	18
7/49	1 615 820 104	Kapcsoló elem	1	320,00 Ft *	1	13
7/51	1 610 021 004	Kapcsoló lemez	1	130,00 Ft *	1	10
7/52	1 610 021 006	Kapcsoló lemez	1	130,00 Ft *	1	10
7/53	1 610 021 005	Kapcsoló lemez	1	130,00 Ft *	1	10
7/54	1 613 023 005	VEZETŐRŰD	1	200,00 Ft *	1	11
7/55	1 610 508 052	VÉDŐSAPKA	1	130,00 Ft *	1	10
7/60	1 614 601 077	BIZTOSÍTÓGYŰRŰ	1	200,00 Ft *	1	11
7/63	1 903 230 013	GOLYÓ DIN 5401-Ø7MM-III-ST	1	200,00 Ft *	1	11
7/65	1 610 210 244	O-GYŰRŰ 13,0x3,0 MM	1	270,00 Ft *	1	12
7/75	1 614 643 025	NYOMÓRUGÓ	1	130,00 Ft *	1	10
7/76	1 614 643 023	NYOMÓRUGÓ	1	130,00 Ft *	1	10
7/77	1 619 P09 722	TENGELYTÖMÍTŐ GYŰRŰ	1	380,00 Ft *	1	14
9	1 619 P13 760	Típustábla GBH 180-LI	1	320,00 Ft *	1	13

\* A feltüntetett árak ÁFA nélküli, ajánlott nettó kiskereskedelmi árak.

**Alkatrészek listája**

Tétel	Rendelési szám	Leírás	Ábra	Ár	Mennyiség	Árcsoport
10	1 619 P13 761	Típustábla GBH 180-LI	1	320,00 Ft *	1	13
11	1 619 P13 767	TÁJÉKOZTATÓ CÍMKE	1	320,00 Ft *	1	13
15	2 603 100 056	CSILLAPÍTÓ GUMI	1	200,00 Ft *	1	11
66	1 900 905 029	GOLYÓSCSAPÁGY 8x22x7	1	3 310,00 Ft *	2	29
67	1 610 905 047	HORNYOLT GOLYÓSCSAPÁGY	1	1 030,00 Ft *	1	20
68	1 600 100 037	ALÁTÉT	1	130,00 Ft *	1	10
69	1 619 P13 747	ÁTKAPCSOLÓ	1	270,00 Ft *	1	12
71	2 603 490 023	TORX LENCSEFEJŰ CSAVAR 4x20	1	130,00 Ft *	8	10
72	1 619 P09 645	TORX LENCSEFEJŰ CSAVAR	1	130,00 Ft *	4	10
73	1 619 P06 252	TORX LENCSEFEJŰ CSAVAR	1	200,00 Ft *	4	11
801	1 619 P14 446	Motor burkolat	1	3 780,00 Ft *	1	30
803	1 619 P14 346	FORGÓRÉSZ	1	6 740,00 Ft *	1	35
808	1 619 P14 573	TIPUSCÍMKE	1	320,00 Ft *	1	13
816	1 619 P14 345	Szenkefe Keszlet	1	1 890,00 Ft *	1	24
818	1 619 P09 616	KÖZBENSŐ KARIMA	1	4 310,00 Ft *	1	31
821	1 619 P09 617	Fúrókalapács	1	13 740,00 Ft *	1	42
821/211	1 619 P09 815	Fúrókalapács	1	5 690,00 Ft *	1	33
821/28	1 613 124 084	Ütőcsapszeg	1	600,00 Ft *	1	16
821/31	1 619 P09 816	BIZTOSÍTÓGYŰRŰ	1	130,00 Ft *	1	10
821/32	1 619 P07 426	GUMIHÜVELY	1	600,00 Ft *	1	16
821/36	1 610 551 008	TARTÓLEMEZ	1	200,00 Ft *	1	11
821/38	1 616 317 084	HOMLOKKERÉK	1	2 910,00 Ft *	1	28
821/39	1 614 601 055	BIZTOSÍTÓGYŰRŰ	1	130,00 Ft *	2	10
821/40	1 613 100 032	Hengeres Szeg	1	130,00 Ft *	2	10
821/41	1 610 102 072	Kilincstárcsa	1	810,00 Ft *	1	18
821/44	1 610 102 092	FUTÓKORONG	1	130,00 Ft *	1	10
821/46	1 614 630 003	NYOMÓRUGÓ	1	270,00 Ft *	1	12
821/50	1 619 P11 562	VEZETŐPERSELY	1	1 450,00 Ft *	1	22
824	1 617 000 6BC	Közbenső tengely	1	7 550,00 Ft *	1	36
843	1 619 P09 186	Hajtóműház	1	5 690,00 Ft *	1	33
856	1 617 000 6EP	VÉDŐHÜVELY	1	1 240,00 Ft *	1	21
651	1 613 001 009	Mélységi ütköző SW 6x210 MM	2	510,00 Ft *	1	15
653	2 607 336 815	Betolható Akkumulátor BBS MR 18V, 4,0Ah, 47 S	2	23 450,00 Ft *	1	47

\* A feltüntetett árak ÁFA nélküli, ajánlott nettó kiskereskedelmi árak.

## Alkatrészek listája

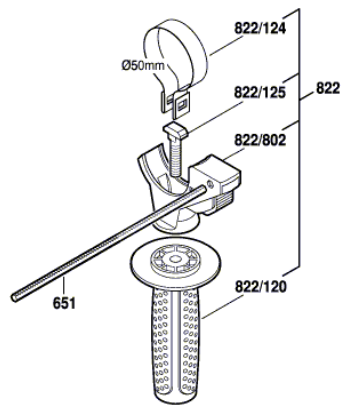
Tétel	Rendelési szám	Leírás	Ábra	Ár	Mennyiség	Árcsoport
654	2 607 226 251	Gyorstöltő EU GAL 18V-40, 230V/10,8V – 18V	2	13 740,00 Ft *	1	42
691/895	1 619 P14 336	Retes	2	740,00 Ft *	2	17
822	1 602 025 08X	Pótfogantyú	2	2 910,00 Ft *	1	28
822/120	1 602 025 07H	Pótfogantyú	2	1 660,00 Ft *	1	23
822/124	1 611 316 021	FESZÍTŐSZALAG Ø50 MM	2	380,00 Ft *	1	14
822/125	1 613 490 002	Kalapácscsavar M8x40 MM	2	380,00 Ft *	1	14
822/802	1 617 000 475	KAPOCSTARTÓ	2	1 450,00 Ft *	1	22
892	1 615 430 020	Zsirtubus 225 ML	2	3 310,00 Ft *	1	29
893	1 615 430 001	Zsirtubus 225 ML	2	4 310,00 Ft *	1	31

\* A feltüntetett árak ÁFA nélküli, ajánlott nettó kiskereskedelmi árak.



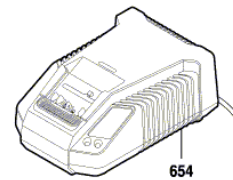
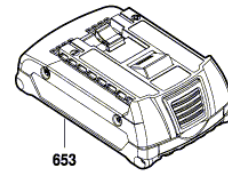
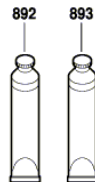
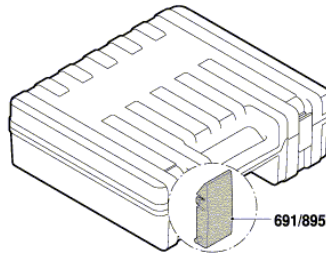
Ábra - típus - E

3 611 J11 000  
 Issue | 20-08-19  
 Stand | **Fig./Abb. 2**



Pos 7\*  
 Ausstrastmoment 28,0 - 8,0 Nm  
 Slipping point of clutch 28,0 - 8,0 Nm  
 Couple de gissement 28,0 - 8,0 Nm  
 Momento de desenclavamiento 28,0 - 8,0 Nm

Anzugsmomente  
 Torque values  
 Couple de serrage  
 Pares de apriete  
 Pos. 71 = 1,6 - 2,0 Nm  
 72 = 2,2 - 2,7 Nm  
 73 = 1,0 - 1,3 Nm  
 822/12 = 2,7 - 4,7 Nm



Modifications reserved  
 Änderungen vorbehalten  
 Modifications réservées  
 Salvo modificaciones