



BOSCH

Fúrókalapács

GBH 2-26 DFR | 0 611 254 703

Tartalom

Alkatrészek listája.....	2
Ábra - típus.....	5

Alkatrészek listája

Tétel	Rendelési szám	Leírás	Ábra	Ár	Mennyiség	Árcsoport
2	1 614 220 117	Állórész 230V	1	2 540,00 Ft *	1	27
3	1 614 010 709	FORGÓRÉS 230V	1	6 270,00 Ft *	1	34
3/13	1 610 905 025	HORNYOLT GOLYÓSCSAPÁGY 7x19x6	1	920,00 Ft *	1	19
3/14	1 610 905 048	HORNYOLT GOLYÓSCSAPÁGY 9x24x7	1	1 240,00 Ft *	1	21
3/49	1 615 700 044	Csapágpajzs	1	270,00 Ft *	1	12
3/5	1 616 610 094	VENTILÁTOR	1	270,00 Ft *	1	12
4/102	1 614 449 015	CSATLAKOZÓVEZETÉK	1	200,00 Ft *	1	11
4/1/102	1 614 449 021	CSATLAKOZÓ KÁBEL	1	130,00 Ft *	1	10
6	1 600 703 034	KÁBELHÜVELY Ø7,3-Ø8,6x66 MM	1	320,00 Ft *	1	13
9	1 611 110 Z35	Típustábla GBH 2-26 DFR	1	320,00 Ft *	1	13
10	1 611 110 Z36	Típustábla GBH 2-26 DFR	1	320,00 Ft *	1	13
11	1 611 110 X17	TÁJÉKOZTATÓ CÍMKE	1	510,00 Ft *	1	15
16	1 614 336 061	Kefelemes	1	2 280,00 Ft *	1	26
17	1 614 465 011	ZAVARSZŰRŐ	1	920,00 Ft *	2	19
19	1 611 329 024	Kapcsoló érintkező	1	200,00 Ft *	2	11
24	1 617 000 6EJ	Fogastengely	1	2 910,00 Ft *	1	28
26	1 617 000 557	Kalapácsos Dugattyú	1	2 910,00 Ft *	1	28
26/27	1 610 311 018	Ütőszerszám	1	2 910,00 Ft *	1	28
26/29	1 613 105 012	Dugattyú Csapszeg	1	510,00 Ft *	1	15
26/56	1 610 210 187	O-GYŰRŰ	1	270,00 Ft *	1	12
26/71	1 610 101 011	TÁVTARTÓTÁRCSA 1,2 MM VASTAG	1	200,00 Ft *	2	11
30	1 615 819 028	HAJTÓMŰCSAPÁGY	1	4 870,00 Ft *	1	32
30/35	1 610 202 024	Csúszó csapágy	1	740,00 Ft *	1	17
31	1 610 913 016	Tűkoszorú	1	510,00 Ft *	1	15
32	1 612 026 037	Szorítófogantyú FEKETE	1	1 890,00 Ft *	1	24
32/46	1 614 690 002	MENESZTŐCSAP	1	200,00 Ft *	1	11
32/49	1 612 026 035	Kapcsológomb PIROS	1	130,00 Ft *	1	10
32/76	1 610 210 046	O-GYŰRŰ 10,5x2,7 MM	1	200,00 Ft *	1	11
32/83	1 614 611 006	NYOMÓRUGÓ	1	510,00 Ft *	1	15
36	1 611 016 003	TARTÓLEMEZ	1	270,00 Ft *	1	12
41	1 615 500 343	HÁZFEDÉL KÉK	1	1 240,00 Ft *	1	21
45	1 610 522 013	Légvezetékgyűrű	1	270,00 Ft *	1	12
48	1 611 098 008	BIZTOSÍTÓLEMEZ	1	270,00 Ft *	1	12
54	1 610 502 016	GUMIHÜVELY	1	130,00 Ft *	1	10
55	1 610 290 226	TÖMÍTŐGYŰRŰ 53,0x7,0 MM	1	510,00 Ft *	1	15

* A feltüntetett árak ÁFA nélküli, ajánlott nettó kiskereskedelmi árak.

Alkatrészek listája

Tétel	Rendelési szám	Leírás	Ábra	Ár	Mennyiség	Árcsoport
57	1 610 210 068	O-GYŰRŰ 24,0x2,5 MM	1	200,00 Ft *	1	11
63	1 610 910 063	TŰGÖRGŐ-HŰVELY Ø30xØ37x12 MM	1	810,00 Ft *	1	18
64/1	1 610 190 060	TÁMASZTÓTÁRCSA	1	270,00 Ft *	1	12
66	1 610 202 021	Csúszó csapágy	1	320,00 Ft *	1	13
68	1 610 283 036	TENGYELTÖMÍTŐGYŰRŰ RADIÁL	1	1 030,00 Ft *	1	20
76	1 603 430 00A	Önmetsző csavar	1	130,00 Ft *	4	10
77	2 603 490 024	TORX LENCSEFEJŰ CSAVAR 4x25	1	200,00 Ft *	3	11
78	2 603 490 022	Csavar 4x16	1	130,00 Ft *	1	10
79	1 613 435 023	Önmetsző csavar	1	130,00 Ft *	2	10
80	1 613 435 043	Csavar	1	130,00 Ft *	2	10
96	1 614 601 046	BIZTOSÍTÓGYŰRŰ	1	200,00 Ft *	1	11
101	1 614 449 014	CSATLAKOZÓVEZETÉK	1	270,00 Ft *	1	12
103	2 603 490 017	TORX LENCSEFEJŰ CSAVAR 3x10	1	130,00 Ft *	1	10
106	1 614 611 022	Csúszó csapágy	1	320,00 Ft *	1	13
106/105	1 614 611 021	NYOMÓRUGÓ	1	200,00 Ft *	1	11
321/22	1 616 312 004	HOMLOKKERÉK	1	1 030,00 Ft *	1	20
321/28	1 613 124 082	Ütőcsapszeg	1	2 910,00 Ft *	1	28
321/34	1 610 190 067	TÁMASZTÓTÁRCSA	1	270,00 Ft *	1	12
321/37	1 613 100 019	Hengeres Szeg DIN6325-2,5x12-RIKO	1	200,00 Ft *	3	11
321/38	1 600 A00 8AG	Kilínskerék	1	510,00 Ft *	1	15
321/42	1 610 290 099	INDÍTÓGYŰRŰ	1	740,00 Ft *	1	17
321/46	1 610 390 066	VEZETŐPERSELY	1	1 890,00 Ft *	1	24
321/50	1 614 611 020	NYOMÓRUGÓ	1	380,00 Ft *	1	14
321/58	1 610 210 178	O-GYŰRŰ	1	200,00 Ft *	1	11
321/59	1 600 A00 9VC	TENGYELTÖMÍTŐ GYŰRŰ	1	380,00 Ft *	1	14
321/60	1 610 210 176	O-GYŰRŰ 9,0x3,5 MM	1	130,00 Ft *	1	10
321/72	1 604 601 027	BIZTOSÍTÓGYŰRŰ	1	130,00 Ft *	1	10
321/82	1 614 601 034	BIZTOSÍTÓGYŰRŰ	1	270,00 Ft *	1	12
321/83	1 604 601 028	BIZTOSÍTÓGYŰRŰ A22 DIN 7993	1	130,00 Ft *	1	10
356/217	2 603 421 229	SÜLLYESZTETT CSAVAR BALMENET M6x23	1	200,00 Ft *	1	11
390/89	1 600 A00 NC8	Megfogó Tok	1	320,00 Ft *	1	13
390/90	1 610 590 016	Összekötő Karmantyú	1	600,00 Ft *	1	16
390/91	1 610 200 033	TÁMASZTÓGYŰRŰ	1	380,00 Ft *	1	14
390/95	1 614 643 016	NYOMÓRUGÓ	1	270,00 Ft *	1	12

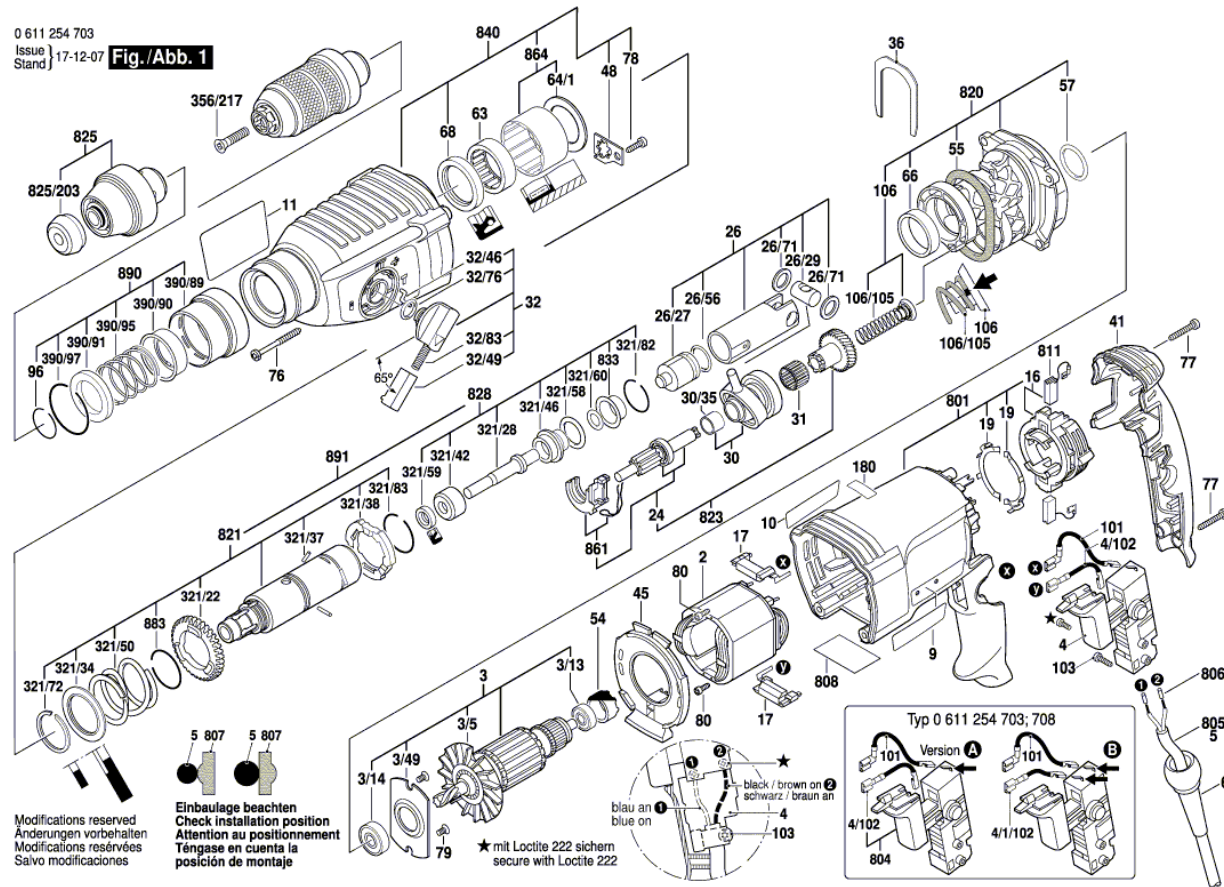
* A feltüntetett árak ÁFA nélküli, ajánlott nettó kiskereskedelmi árak.

Alkatrészek listája

Tétel	Rendelési szám	Leírás	Ábra	Ár	Mennyiség	Árcsoport
390/97	1 614 601 047	BIZTOSÍTÓGYŰRŰ	1	200,00 Ft *	1	11
801	1 617 000 558	Motor burkolat KÉK	1	4 310,00 Ft *	1	31
804	1 617 000 6D4	BE/KI-KAPCSOLÓ	1	2 910,00 Ft *	1	28
805	1 607 000 392	HÁLÓZATI KÁBEL EU 4,15m 2 x 1,0mm H07 RN-F	1	3 310,00 Ft *	1	29
806	1 900 452 012	ÉRVÉGHÜVELY DIN 46 228-A1-6	1	130,00 Ft *	1	10
807	2 601 035 001	VEZETÉKTARTÓ	1	200,00 Ft *	1	11
808	1 601 11A 3H5	TIPUSCÍMKE	1	320,00 Ft *	1	13
811	1 617 000 525	Szenkefe Keszlet	1	510,00 Ft *	1	15
820	1 617 000 6DX	KÖZBENSŐ KARIMA	1	6 270,00 Ft *	1	34
821	1 617 000 V42	CSŐ	1	12 700,00 Ft *	1	41
823	1 617 000 579	Fogastengely	1	2 910,00 Ft *	1	28
825	1 617 000 895	Szerszámbefogó	1	4 870,00 Ft *	1	32
825/203	1 610 508 047	VÉDŐSAPKA	1	270,00 Ft *	1	12
828	1 617 000 V43	Ütőcsapszeg	1	7 550,00 Ft *	1	36
833	1 610 590 018	FELVEVŐ HÜVELY	1	740,00 Ft *	1	17
840	1 617 000 581	Hajtóműház	1	9 460,00 Ft *	1	38
861	1 615 820 097	Kapcsoló elem	1	510,00 Ft *	1	15
864	1 617 000 A07	TÁMASZTÓTÁRCSA	1	1 660,00 Ft *	1	23
890	1 617 000 V41	Megfogó Tok	1	1 660,00 Ft *	1	23
891	1 617 000 876	Fúrókalapács	1	13 740,00 Ft *	1	42
651	1 613 001 009	Mélységi ütköző SW 6x210 MM	2	510,00 Ft *	1	15
691/895	1 615 438 409	ZÁR a 1 615 438 486+...358+...367-hoz	2	920,00 Ft *	2	19
691/895	1 615 438 431	ZÁR az 1 615 438 429 + 1 615 438 430-hoz	2	920,00 Ft *	1	19
822	1 602 025 08X	Pótfogantyú	2	2 910,00 Ft *	1	28
822/120	1 602 025 07H	Pótfogantyú	2	1 660,00 Ft *	1	23
822/124	1 611 316 021	FESZÍTŐSZALAG Ø50 MM	2	380,00 Ft *	1	14
822/125	1 613 490 002	Kalapácscsavar M8x40 MM	2	380,00 Ft *	1	14
822/802	1 617 000 475	KAPOCSTARTÓ	2	1 450,00 Ft *	1	22
895	1 615 430 001	Zsírtubus 225 ML	2	4 310,00 Ft *	1	31
896	1 615 430 020	Zsírtubus 225 ML	2	3 310,00 Ft *	1	29
897	1 615 430 002	Zsírtubus 225 ML	2	8 400,00 Ft *	1	37
898	1 615 430 019	OLAJTARTÁLY 1000 ML	2	11 650,00 Ft *	1	40

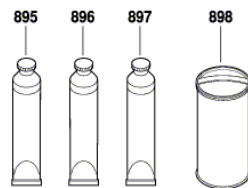
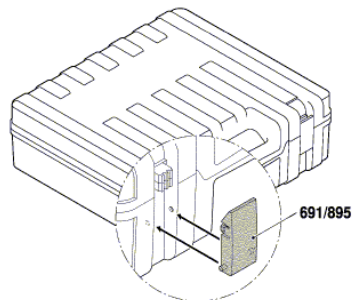
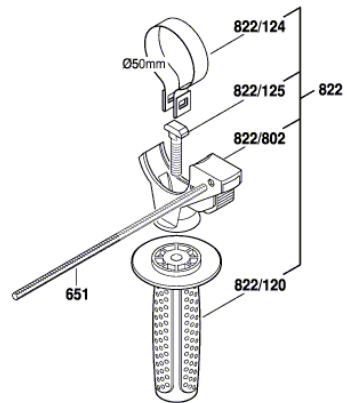
* A feltüntetett árak ÁFA nélküli, ajánlott nettó kiskereskedelmi árak.

Ábra - típus - E



Ábra - típus - E

0 611 254 703
 Issue |
 Stand | 14-03-27 **Fig./Abb. 2**



Modifications reserved
 Änderungen vorbehalten
 Modifications réservées
 Salvo modificaciones