



**BOSCH**

# SZALAGFŰRÉSZGÉP

GCB 18 V-LI | 3 601 BA0 300

---

## Tartalom

Alkatrészek listája.....	2
Ábra - típus.....	4

## Alkatrészek listája

Tétel	Rendelési szám	Leírás	Ábra	Ár	Mennyiség	Árcsoport
1	2 610 013 522	Csavar	1	130,00 Ft *	1	10
2	2 610 012 368	FESZÍTŐEMELŐ	1	1 030,00 Ft *	1	20
3	2 610 013 523	Tengelytárcsa	1	130,00 Ft *	1	10
4	2 610 013 524	Csavar	1	200,00 Ft *	14	11
5	2 610 013 525	HATLAPÚANYA	1	130,00 Ft *	2	10
6	2 610 013 526	Csavar	1	200,00 Ft *	2	11
7	2 610 013 527	FEDŐLEMEZ	1	1 240,00 Ft *	1	21
8	2 610 013 528	Persely	1	600,00 Ft *	1	16
9	2 610 013 529	Excenter	1	2 280,00 Ft *	1	26
10	2 610 013 530	Beállító tuskó	1	2 910,00 Ft *	1	28
11	2 610 013 531	RÚGÓ	1	920,00 Ft *	1	19
15	2 610 013 532	Lemezcsavar	1	130,00 Ft *	1	10
16	2 610 942 930	Kioldó	1	270,00 Ft *	1	12
17	2 610 012 367	Lencse	1	130,00 Ft *	1	10
18	2 610 013 533	Kapcsológomb	1	920,00 Ft *	1	19
19	2 610 013 534	NYOMÓRUGÓ	1	130,00 Ft *	1	10
20	2 610 013 535	Lemezcsavar	1	270,00 Ft *	10	12
21	2 610 013 536	Önmetsző csavar	1	200,00 Ft *	4	11
22	2 610 013 537	RUGÓS ALÁTÉT	1	130,00 Ft *	4	10
23	2 610 013 538	Vezető elem	1	2 540,00 Ft *	2	27
24	2 610 013 539	Vezetőszög	1	2 910,00 Ft *	1	28
25	2 610 013 540	GÖRGŐSCSAPÁGY	1	810,00 Ft *	4	18
26	2 610 013 541	GOLYÓSCSAPÁGY	1	1 240,00 Ft *	5	21
27	2 610 013 542	Önmetsző csavar	1	130,00 Ft *	4	10
28	2 610 012 363	HÁZ	1	14 630,00 Ft *	1	43
29	2 610 013 543	Alatet	1	270,00 Ft *	3	12
31	2 610 013 545	GUMIGYŰRŰ	1	810,00 Ft *	2	18
33	2 610 013 547	ALÁTÉT	1	130,00 Ft *	2	10
34	2 610 013 548	Imbusz kulcs	1	320,00 Ft *	2	13
35	2 610 013 549	GOLYÓSCSAPÁGY	1	1 240,00 Ft *	2	21
36	2 610 013 550	TŰSKE	1	320,00 Ft *	2	13
37	2 610 013 551	Alatet	1	130,00 Ft *	4	10
38	2 610 013 552	HATLAPÚANYA	1	130,00 Ft *	1	10
39	2 610 013 553	RUGÓS ALÁTÉT	1	130,00 Ft *	3	10

\* A feltüntetett árak ÁFA nélküli, ajánlott nettó kiskereskedelmi árak.

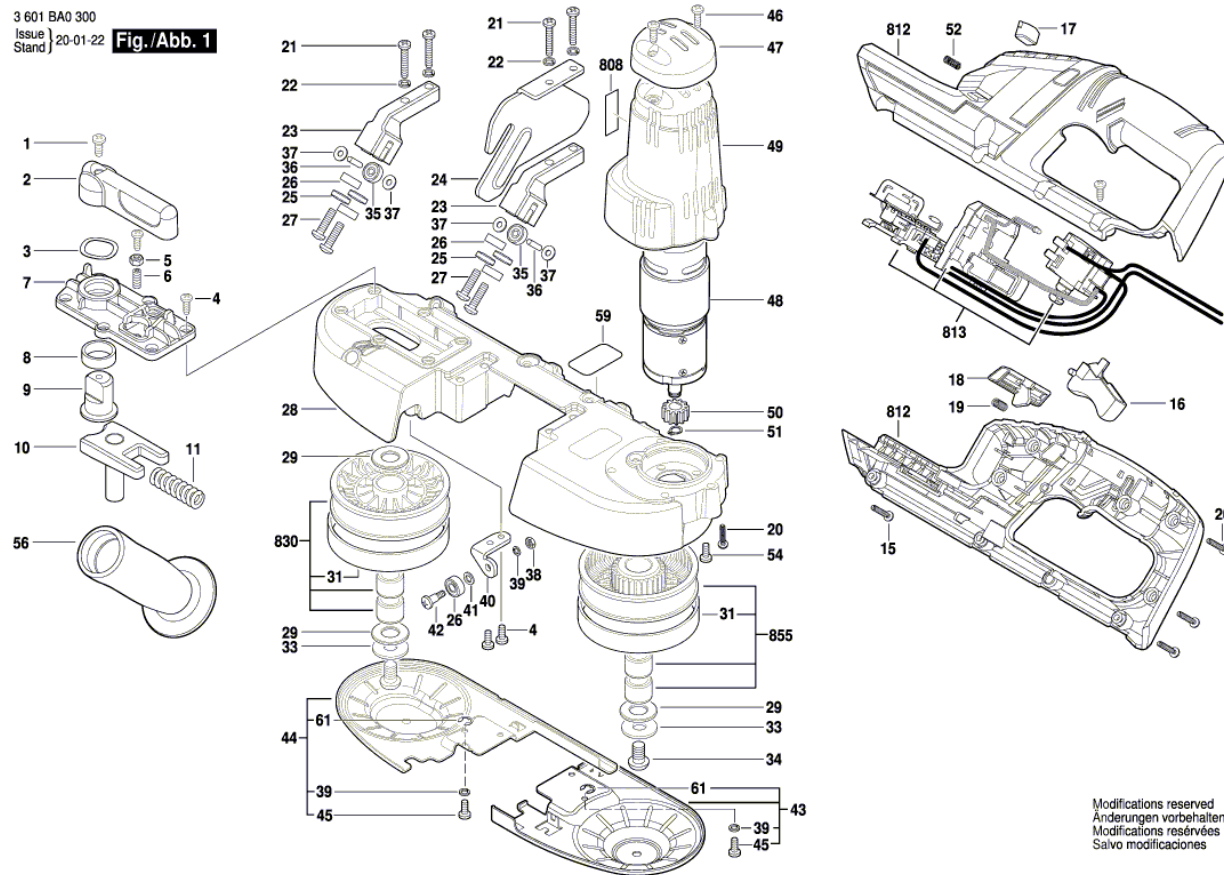
## Alkatrészek listája

Tétel	Rendelési szám	Leírás	Ábra	Ár	Mennyiség	Árcsoport
40	2 610 013 554	TÁMASZTÓ SZÖGVAS	1	270,00 Ft *	1	12
41	2 610 013 555	ALÁTÉT	1	130,00 Ft *	1	10
42	2 610 013 556	Csavar	1	200,00 Ft *	1	11
43	2 610 013 557	VÉDŐBÚRA FELSORÉSZ	1	2 050,00 Ft *	1	25
44	2 610 012 369	VÉDŐBÚRA ALSÓRÉSZ	1	2 050,00 Ft *	1	25
45	2 610 013 558	Csavar	1	130,00 Ft *	2	10
46	2 610 013 559	Lemezcsavar	1	130,00 Ft *	2	10
47	2 610 013 560	Lezáró sapka	1	1 450,00 Ft *	1	22
48	2 610 013 561	EGYENÁRAMÚ MOTOR	1	23 450,00 Ft *	1	47
49	2 610 012 366	Motor burkolat	1	2 910,00 Ft *	1	28
50	2 610 013 562	FOGASKERÉK	1	600,00 Ft *	1	16
51	2 610 013 563	BIZTOSÍTÓGYŰRŰ	1	130,00 Ft *	1	10
52	2 604 690 055	NYOMÓRUGÓ	1	130,00 Ft *	1	10
54	2 610 013 565	Lemezcsavar	1	130,00 Ft *	4	10
56	1 602 025 09T	Pótfogantyú	1	510,00 Ft *	1	15
59	2 610 014 422	TIPUSCÍMKE GCB 18V-LI	1	510,00 Ft *	1	15
61	2 610 015 930	BIZTOSÍTÓGYŰRŰ	1	130,00 Ft *	2	10
808	2 610 013 569	TIPUSCÍMKE	1	320,00 Ft *	1	13
812	2 610 013 568	Markolat	1	8 400,00 Ft *	1	37
813	2 610 021 159	Elektronikus modul	1	18 160,00 Ft *	1	45
830	2 610 024 574	Szíjtárcsa	1	3 310,00 Ft *	1	29
855	2 610 024 575	Hajtókerék	1	2 280,00 Ft *	1	26

\* A feltüntetett árak ÁFA nélküli, ajánlott nettó kiskereskedelmi árak.

Ábra - típus - E

3 601 BA0 300  
Issue  
Stand } 20-01-22 **Fig./Abb. 1**



Modifications reserved  
Änderungen vorbehalten  
Modifications réservées  
Sinvo modificaciones