



BOSCH

Száraz fémvágó

GCD 12 JL | 3 601 M28 000

Tartalom

Alkatrészek listája.....	2
Ábra - típus.....	6

Alkatrészek listája

Tétel	Rendelési szám	Leírás	Ábra	Ár	Mennyiség	Árcsoport
1	1 609 B00 054	Motor burkolat	1	4 870,00 Ft *	1	32
2	1 609 B00 115	Állórész 230V	1	11 650,00 Ft *	1	40
9	1 609 B04 684	Típus tábla	1	320,00 Ft *	1	13
22	1 609 B04 610	Lezáró sapka	1	810,00 Ft *	1	18
23	1 619 P03 832	Csavar ECO-SYN St3x12	1	130,00 Ft *	2	10
24	1 619 P03 834	Csavar ECO-SYN St3,5x10	1	130,00 Ft *	2	10
25	1 619 P03 835	Önmetsző csavar DIN 7500 C-M6x35	1	130,00 Ft *	4	10
26	1 609 B00 055	TARTÓKAPOCS	1	130,00 Ft *	2	10
27	1 600 206 030	GUMIGYŰRŰ	1	200,00 Ft *	1	11
29	1 619 P03 822	Légvezetékgyűrű	1	600,00 Ft *	1	16
38	1 609 B04 620	Zárócsapszeg	1	320,00 Ft *	1	13
39	1 609 B04 621	NYOMÓRUGÓ	1	130,00 Ft *	1	10
40	1 609 B04 678	Rugóslemez	1	130,00 Ft *	1	10
47	1 609 B00 068	O-GYŰRŰ	1	130,00 Ft *	1	10
50	1 609 B04 650	TÖMÍTÉS	1	200,00 Ft *	1	11
96	1 609 B04 660	Csapágytengely	1	1 030,00 Ft *	1	20
97	1 619 P03 839	ÜTKÖZŐCSAVAR ISO 4027-M 5x8-45H	1	130,00 Ft *	1	10
98	1 609 B04 648	Persely	1	200,00 Ft *	2	11
100	1 609 B04 602	Talp	1	26 940,00 Ft *	1	48
103	1 609 B04 637	SZORÍTÓCSAVAR	1	1 890,00 Ft *	1	24
104	1 619 P03 760	Szorító kő	1	1 030,00 Ft *	1	20
105	1 609 B03 523	Szorítófogantyú	1	740,00 Ft *	1	17
106	1 609 B04 638	Hajtórúd	1	920,00 Ft *	1	19
107	1 609 B04 639	Szorító heveder	1	4 870,00 Ft *	1	32
108	1 619 P03 762	RUGÓS CSAP ISO 13337-4x35	1	130,00 Ft *	1	10
109	1 619 P03 752	RUGÓS CSAP ISO 1337 4x18	1	130,00 Ft *	1	10
110	1 619 P03 755	BIZTOSÍTÓGYŰRŰ DIN 471-18	1	130,00 Ft *	1	10
111	1 619 P03 756	SZEGECRSRÖGZÍTŐ DIN 94-4x22	1	130,00 Ft *	1	10
112	1 619 P03 757	ALÁTÉT DIN 433-10	1	130,00 Ft *	1	10
113	1 609 B04 613	Ütközőléc	1	7 550,00 Ft *	1	36
114	1 609 B04 661	HATSZÖGŰ CSAPSZEG	1	130,00 Ft *	1	10
115	1 609 B00 753	Kar	1	740,00 Ft *	1	17
116	1 609 B00 757	ALÁTÉT	1	130,00 Ft *	1	10
118	1 609 B00 234	Csavar	1	600,00 Ft *	1	16

* A feltüntetett árak ÁFA nélküli, ajánlott nettó kiskereskedelmi árak.

Alkatrészek listája

Tétel	Rendelési szám	Leírás	Ábra	Ár	Mennyiség	Árcsoport
119	1 609 B00 236	HOSSZABBÍTÓCSAVAR	1	200,00 Ft *	1	11
120	1 609 B00 232	RETESZELŐ EMELŐ	1	130,00 Ft *	1	10
121	1 609 B00 237	NYOMÓRUGÓ	1	130,00 Ft *	1	10
122	1 609 B00 644	BIZTOSÍTÓGYŰRŰ	1	270,00 Ft *	2	12
124	1 609 B04 641	VEZETŐLAP	1	1 240,00 Ft *	1	21
125	1 609 B01 600	Tartócsap	1	320,00 Ft *	1	13
126	1 609 B00 601	O-GYŰRŰ	1	200,00 Ft *	1	11
127	1 609 B00 227	GUMIHÜVELY	1	130,00 Ft *	5	10
128	1 609 B01 599	Szabályozó csavar	1	200,00 Ft *	1	11
129	1 609 B04 633	LAPRUGÓ	1	130,00 Ft *	1	10
130	1 609 B04 634	Forgácstartály	1	2 280,00 Ft *	1	26
131	1 609 B04 635	VÉDŐKUPAK	1	600,00 Ft *	1	16
132	1 609 B04 663	CSUKLÓCSAP	1	130,00 Ft *	1	10
133	1 619 P03 827	HENGERFEJŰ CSAVAR ISO 4762-M 8x20-8.8	1	130,00 Ft *	2	10
134	1 619 P03 829	RUGÓS ALÁTÉT DIN 127 B8	1	130,00 Ft *	2	10
135	1 619 P03 828	ALÁTÉT DIN 125 A8	1	320,00 Ft *	2	13
136	1 609 B00 634	Csavar	1	130,00 Ft *	4	10
137	1 609 B04 642	MUTATÓ	1	130,00 Ft *	1	10
138	1 609 B05 416	Imbusz kulcs	1	810,00 Ft *	1	18
139	1 609 B05 419	GUMIHÜVELY	1	130,00 Ft *	1	10
163	1 609 B05 401	Csavar	1	130,00 Ft *	1	10
803	1 609 B04 679	Készre szerelt forgórész 230V	1	26 940,00 Ft *	1	48
810	1 607 014 171	Szenkefe Keszlet	1	2 280,00 Ft *	1	26
816	1 604 336 048	KEFETARTÓ	1	920,00 Ft *	2	19
824	1 609 B04 683	Kiegészítő állvány	1	5 690,00 Ft *	1	33
825	1 609 B03 533	Csapágyblokk	1	1 030,00 Ft *	1	20
826	1 609 B04 692	Kas	1	23 450,00 Ft *	1	47
4	1 609 B05 400	BE/KI-KAPCSOLÓ	2	3 310,00 Ft *	1	29
5	1 609 B04 691	HÁLÓZATI KÁBEL	2	5 690,00 Ft *	1	33
6	1 609 B04 628	KÁBELHÜVELY	2	200,00 Ft *	1	11
7	1 619 P03 808	VEZETÉKTARTÓ	2	130,00 Ft *	1	10
18	1 619 P03 837	LF.SF.LEMEZCSAVAR	2	130,00 Ft *	1	10
19	1 619 P03 833	Csavar ECO-SYN St 3,5x16	2	130,00 Ft *	4	10
20	1 609 B02 128	FIGYELMEZTETŐ CÍMKE	2	320,00 Ft *	1	13

* A feltüntetett árak ÁFA nélküli, ajánlott nettó kiskereskedelmi árak.

Alkatrészek listája

Tétel	Rendelési szám	Leírás	Ábra	Ár	Mennyiség	Árcsoport
31	1 609 B04 603	VÉDŐBÚRA FELSORÉSZ	2	18 160,00 Ft *	1	45
35	1 609 B01 267	GOLYÓSCSAPÁGY	2	1 030,00 Ft *	3	20
37	1 609 B04 619	CSAPÁGYAZÁS	2	1 450,00 Ft *	1	22
41	1 609 B04 622	Csapágyfedél	2	200,00 Ft *	1	11
42	1 609 B00 780	Csavar	2	130,00 Ft *	4	10
43	1 609 B04 623	Karima	2	1 660,00 Ft *	1	23
44	1 609 B04 624	Karima	2	1 450,00 Ft *	1	22
45	1 609 B04 625	Peremes csap	2	510,00 Ft *	1	15
46	1 609 B04 664	Forgácsterelő	2	810,00 Ft *	1	18
48	1 609 B00 978	Csavar	2	130,00 Ft *	4	10
49	1 609 B04 649	Csavar	2	130,00 Ft *	4	10
52	1 609 B04 605	KAPCSOLÓFOGANTYÚ	2	5 690,00 Ft *	1	33
54	1 609 BP7 059	Csatlakozó tuskó	2	200,00 Ft *	2	11
55	1 609 B04 668	Kapcsolókilincs	2	320,00 Ft *	1	13
56	1 609 B04 608	HORDOZÓ FOGANTYÚ	2	1 450,00 Ft *	1	22
57	1 609 B04 652	Csavar	2	130,00 Ft *	2	10
58	1 609 B00 655	Csavar	2	130,00 Ft *	4	10
59	1 609 B01 356	Heng.F.Lemezcsavar	2	130,00 Ft *	1	10
60	1 619 P03 931	Gyuru	2	130,00 Ft *	1	10
61	1 609 B00 637	Lemezcsavar	2	130,00 Ft *	4	10
81	1 609 B01 561	Csavar	2	130,00 Ft *	3	10
83	1 619 P03 802	Vállascsvavar	2	130,00 Ft *	1	10
84	1 619 P03 841	RUGÓS ALÁTÉT DIN 127 B6	2	130,00 Ft *	1	10
85	1 609 B05 417	Specialis csavar	2	200,00 Ft *	1	11
87	1 609 B04 611	Zárókar	2	740,00 Ft *	1	17
88	1 609 B04 612	Zárókar	2	1 660,00 Ft *	1	23
89	1 609 B04 647	Persely	2	130,00 Ft *	1	10
90	1 609 B04 657	TORZIÓS RUGÓ	2	200,00 Ft *	1	11
91	1 609 B03 779	HOSSZABBÍTÓCSAVAR	2	200,00 Ft *	1	11
92	1 609 B00 730	RÖGZÍTŐANYA	2	200,00 Ft *	1	11
93	1 609 B04 658	TORZIÓS RUGÓ	2	200,00 Ft *	1	11
94	1 609 B03 570	BIZTOSÍTÓANYA	2	130,00 Ft *	1	10
95	1 609 B04 659	Csavar	2	130,00 Ft *	1	10
99	1 609 B00 024	Torziós rugó	2	1 240,00 Ft *	1	21

* A feltüntetett árak ÁFA nélküli, ajánlott nettó kiskereskedelmi árak.

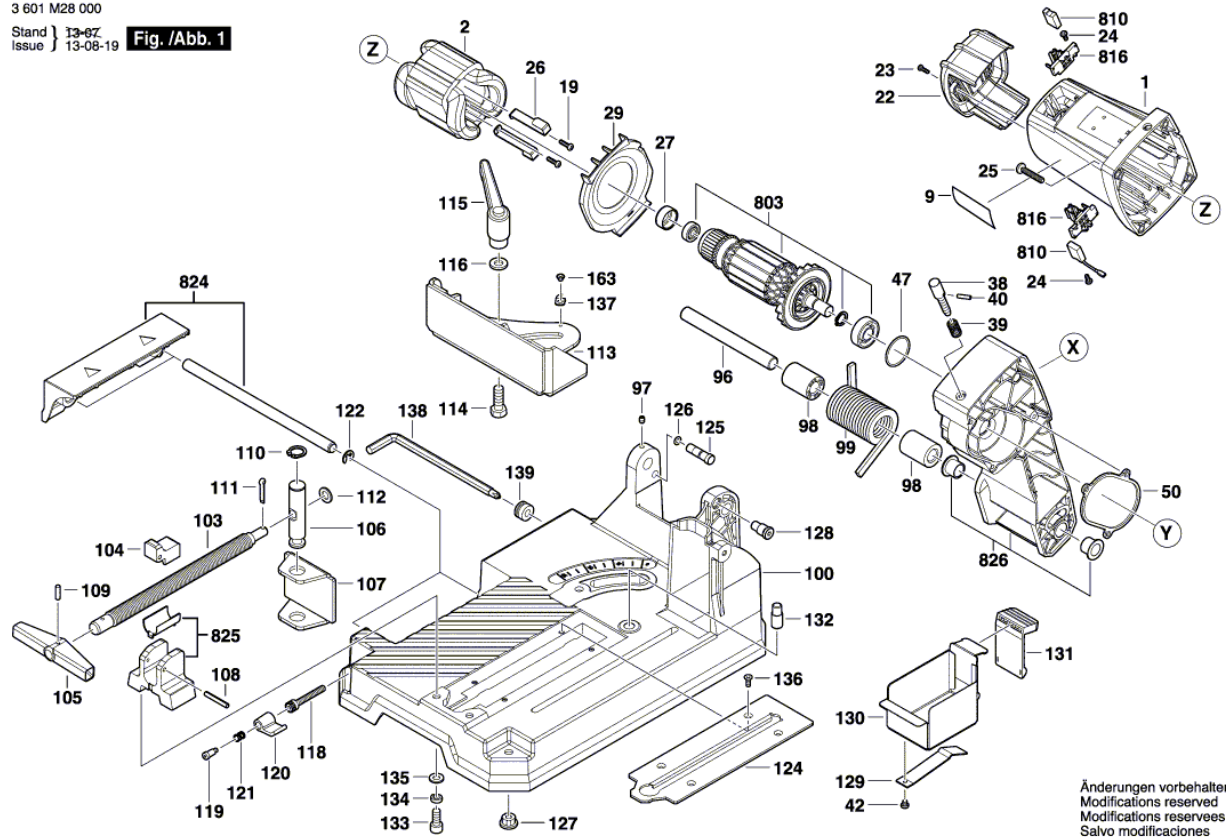
Alkatrészek listája

Tétel	Rendelési szám	Leírás	Ábra	Ár	Mennyiség	Árcsoport
140	1 609 B04 636	ÖSSZEKÖTŐ KAR	2	1 030,00 Ft *	1	20
141	1 609 B00 703	ALÁTÉT	2	130,00 Ft *	2	10
142	1 609 B04 667	CSAPÁGYPERSELY	2	130,00 Ft *	1	10
143	1 609 B01 956	Biztosító kengyel	2	130,00 Ft *	1	10
144	1 609 B00 971	Csavar	2	130,00 Ft *	1	10
146	1 619 P03 669	BE/KI-KAPCSOLÓ	2	4 310,00 Ft *	1	31
157	1 609 B04 644	FEDÉL	2	130,00 Ft *	1	10
158	1 609 B04 643	VÉDŐKENGYEL	2	200,00 Ft *	1	11
159	1 609 B01 667	Csavar	2	130,00 Ft *	2	10
160	1 609 B01 663	Csavar	2	130,00 Ft *	2	10
165	1 609 B05 421	Leszorítólap	2	270,00 Ft *	1	12
822	1 609 B04 681	Fogaskerekes Tengely	2	12 700,00 Ft *	1	41
823	1 609 B04 682	Fogaskerekes Tengely	2	6 740,00 Ft *	1	35
827	1 609 B04 693	VÉDŐBÚRA ALSÓRÉSZ	2	14 630,00 Ft *	1	43
828	1 609 B04 694	FINOMINDÍTÓ MODUL	2	8 400,00 Ft *	1	37
829	1 609 B04 695	Elektronika Modul	2	3 780,00 Ft *	1	30
831	1 609 B01 726	Lézer	2	3 310,00 Ft *	1	29
86	1 609 B00 931	O-GYŰRŰ	3	130,00 Ft *	1	10
161	1 609 B01 549	Csatlakozóvezeték	3	270,00 Ft *	1	12
808	1 609 BN0 141	TIPUSCÍMKÉ	3	320,00 Ft *	1	13
830	1 609 B04 696	DRÓT	3	200,00 Ft *	1	11

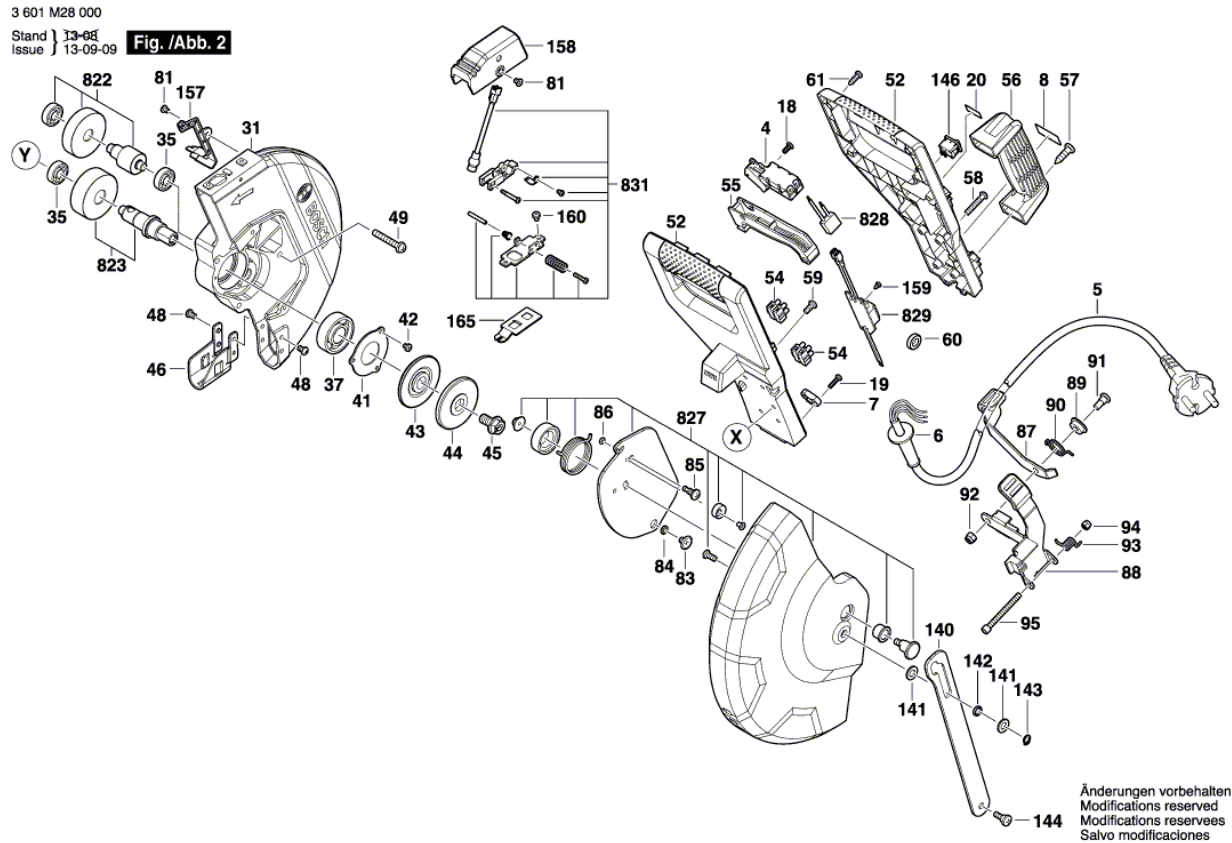
* A feltüntetett árak ÁFA nélküli, ajánlott nettó kiskereskedelmi árak.

Ábra - típus - E

3 601 M28 000
 Stand | 13-6Z
 issue | 13-08-19 **Fig./Abb. 1**



Ábra - típus - E

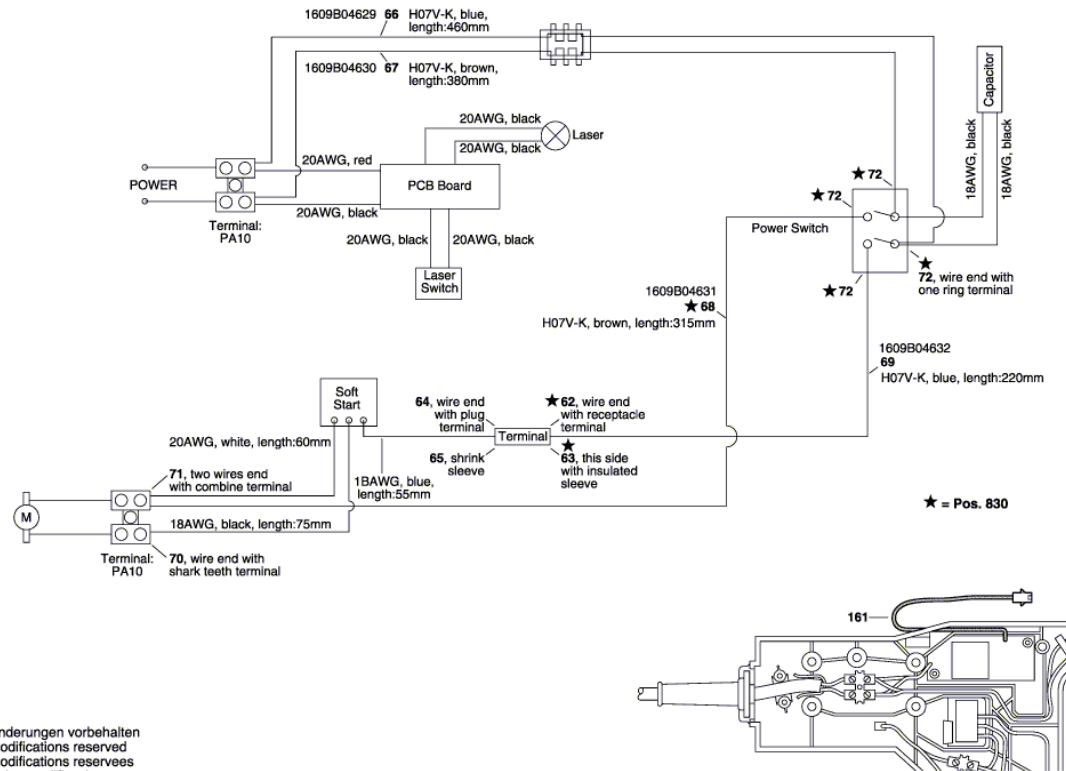


Ábra - típus - E

3 601 M28 000

Stand | 13-09
issue | 13-09-09

Fig./Abb. 3



Änderungen vorbehalten
Modifications reserved
Modificacions reserves
Salvo modificaciones