



BOSCH

Excenter csiszoló

GEX 125-1 AE | 3 601 C87 500

Tartalom

Alkatrészek listája.....	2
Ábra - típus.....	3

Alkatrészek listája

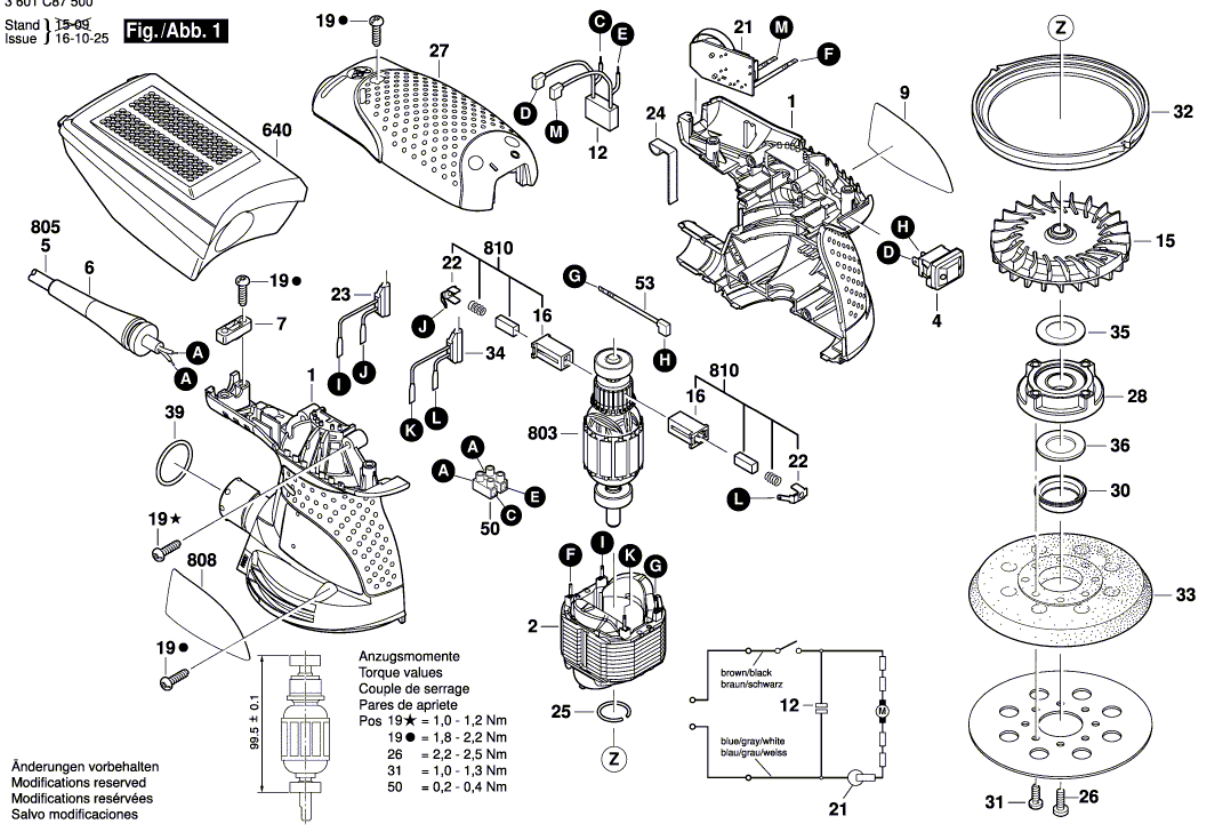
Tétel	Rendelési szám	Leírás	Ábra	Ár	Mennyiség	Árcsoport
1	2 609 100 539	HÁZ	1	2 910,00 Ft *	1	28
2	2 609 120 299	ÁLLVÁNY 230V	1	3 780,00 Ft *	1	30
4	1 607 200 190	KAPCSOLÓ	1	920,00 Ft *	1	19
6	2 600 703 017	KÁBELHÜVELY Ø6,4-Ø7,2x76 MM	1	320,00 Ft *	1	13
7	1 611 035 005	VEZETÉKTARTÓ	1	270,00 Ft *	1	12
9	2 609 131 502	Típustábla GEX 125-1 AE	1	320,00 Ft *	1	13
12	2 609 120 282	ZAVARSZŰRŐ	1	810,00 Ft *	1	18
15	2 609 110 637	VENTILÁTOR	1	2 050,00 Ft *	1	25
16	2 610 320 548	KEFETARTÓ	1	320,00 Ft *	2	13
19	2 603 490 022	Csavar 4x16	1	130,00 Ft *	9	10
21	2 609 120 266	FORD.SZÁMSZABÁLYOZÓ	1	5 690,00 Ft *	1	33
22	2 610 329 896	CSATLAKOZÓKAPOCS	1	200,00 Ft *	2	11
23	2 609 120 290	ZAVARSZŰRŐ	1	510,00 Ft *	1	15
24	2 601 329 043	Érintkező sáv	1	200,00 Ft *	1	11
25	2 916 540 005	BIZTOSÍTÓGYŰRŰ DIN 7993-A8	1	130,00 Ft *	1	10
26	2 610 918 116	TORX LENCSEFEJŰ CSAVAR	1	510,00 Ft *	1	15
27	2 609 100 538	HÁZFEDÉL	1	1 660,00 Ft *	1	23
28	2 609 100 862	CSAPÁGYPEREM	1	1 660,00 Ft *	1	23
30	2 609 100 633	FEDÉL	1	270,00 Ft *	1	12
31	2 610 915 161	Csavar	1	510,00 Ft *	4	15
32	2 609 170 077	Súrlódó gyűrű	1	320,00 Ft *	1	13
33	2 609 100 541	Csiszoló tányér	1	3 310,00 Ft *	1	29
34	2 609 120 291	ZAVARSZŰRŐ	1	510,00 Ft *	1	15
35	2 609 110 724	ALÁTÉT	1	200,00 Ft *	1	11
36	2 609 170 084	Filc	1	270,00 Ft *	1	12
39	1 610 210 045	O-GYŰRŰ 23,0x3,0 MM	1	320,00 Ft *	1	13
50	2 610 910 009	Csatlakozó tuskó	1	270,00 Ft *	1	12
53	2 609 120 284	ÖSSZEKÖTŐ KÁBEL	1	270,00 Ft *	1	12
640	2 609 199 176	Porgyűjtő	1	3 310,00 Ft *	1	29
803	2 609 199 164	FORGÓRÉSZ 230V	1	11 650,00 Ft *	1	40
805	1 607 000 386	HÁLÓZATI KÁBEL EU 230V 4,15m 2 x 1,0mm H05 RN-F	1	2 280,00 Ft *	1	26
808	1 600 A00 Y9Y	TIPUSCÍMKE	1	320,00 Ft *	1	13
810	2 609 120 199	Szenkefe Keszlet	1	510,00 Ft *	1	15

* A feltüntetett árak ÁFA nélküli, ajánlott nettó kiskereskedelmi árak.

Ábra - típus - E

3 601 C87 500
 Stand } 15-09
 Issue } 16-10-25

Fig./Abb. 1



Änderungen vorbehalten
 Modifications reserved
 Modifications réservées
 Salvo modificaciones