



BOSCH

Kézi gyalu

GHO 6500 | 3 601 E96 000

Tartalom

Alkatrészek listája.....	2
Ábra - típus.....	4

Alkatrészek listája

Tétel	Rendelési szám	Leírás	Ábra	Ár	Mennyiség	Árcsoport
1	1 619 PA7 989	Motor burkolat	1	4 310,00 Ft *	1	31
2	1 619 PA7 991	Állórész 220-240V	1	3 310,00 Ft *	1	29
3	1 619 PA7 993	FORGÓRÉSZ 220-240V	1	4 310,00 Ft *	1	31
4	1 619 PB4 002	Kapcsoló Készlet	1	1 660,00 Ft *	1	23
5	1 619 PA7 979	HÁLÓZATI KÁBEL	1	2 540,00 Ft *	1	27
6	1 619 PA8 026	KÁBELHÜVELY	1	130,00 Ft *	1	10
7	1 619 PA7 982	BEFOGÓDARAB	1	130,00 Ft *	1	10
8	1 619 PB0 230	TIPUSCÍMKE	1	-	1	
9	1 619 PA7 965	Típus tábla GHO 6500	1	320,00 Ft *	1	13
12	1 619 PA7 985	SZŰRŐ KONDENZÁTOR	1	320,00 Ft *	1	13
13	1 619 PA7 994	HORNYOLT GOLYÓSCSAPÁGY	1	380,00 Ft *	1	14
14	1 619 PA7 998	HORNYOLT GOLYÓSCSAPÁGY	1	380,00 Ft *	1	14
16	1 619 PA7 995	Szénkefetartó	1	380,00 Ft *	2	14
22	1 619 PA7 986	KÉZI FOGANTYÚ	1	600,00 Ft *	1	16
23	1 619 PA7 987	FEDŐSAPKA	1	740,00 Ft *	1	17
24	1 619 PA7 988	Kefefedél	1	200,00 Ft *	2	11
25	1 619 PA7 992	Légvezetékgyűrű	1	200,00 Ft *	1	11
26	1 619 PA7 981	Csatlakozóvezeték	1	130,00 Ft *	1	10
27	1 619 PA7 999	HORNYOLT GOLYÓSCSAPÁGY	1	510,00 Ft *	1	15
28	1 619 PA8 035	CSAPÁGYPEREM	1	1 890,00 Ft *	1	24
29	1 619 PA8 000	SZÍJTÁRCSA	1	380,00 Ft *	1	14
30	1 619 PA8 001	SZÍJTÁRCSA	1	380,00 Ft *	1	14
31	1 619 PB5 920	ÉKSZÍJ	1	600,00 Ft *	1	16
32	1 619 PA8 003	Hajtóműfedél	1	380,00 Ft *	1	14
33	1 619 PA8 004	FEDŐSAPKA	1	200,00 Ft *	1	11
34	1 619 PA8 006	Kalaposanya	1	270,00 Ft *	1	12
35	1 619 PA8 005	Beállító gomb	1	270,00 Ft *	1	12
36	1 619 PA7 990	FEDŐSAPKA	1	200,00 Ft *	1	11
37	1 619 PA8 007	TARTÓGYŰRŰ	1	130,00 Ft *	1	10
38	1 619 PA8 008	NYOMÓRUGÓ	1	200,00 Ft *	1	11
39	1 619 PA8 009	BEÁLLÍTÓLAP	1	1 450,00 Ft *	1	22
40	1 619 PA8 011	RÚGÓ	1	130,00 Ft *	1	10
41	1 619 PA8 012	Késvédő	1	200,00 Ft *	1	11
42	1 619 PA8 010	Alaplap	1	1 890,00 Ft *	1	24
43	2 600 905 051	HORNYOLT GOLYÓSCSAPÁGY 7x19x6	1	1 240,00 Ft *	1	21

* A feltüntetett árak ÁFA nélküli, ajánlott nettó kiskereskedelmi árak.

Alkatrészek listája

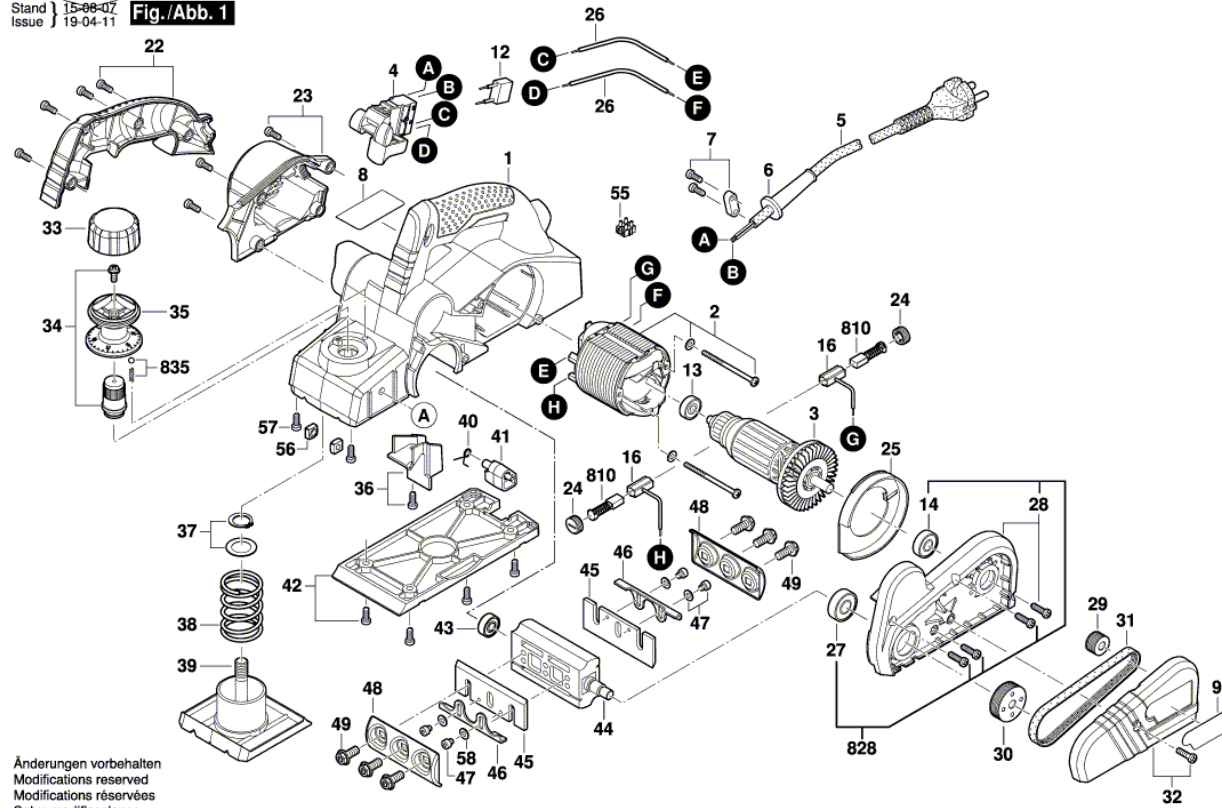
Tétel	Rendelési szám	Leírás	Ábra	Ár	Mennyiség	Árcsoport
44	1 619 PA8 013	Vágófej	1	3 310,00 Ft *	1	29
45	2 609 110 357	Gyalukés	1	2 280,00 Ft *	2	26
46	2 602 316 001	Ütköző tartó	1	270,00 Ft *	2	12
47	2 603 433 001	TORX LENCSEFEJŰ CSAVAR	1	200,00 Ft *	4	11
48	2 609 110 064	Szorítópofa	1	810,00 Ft *	2	18
49	2 609 110 084	FESZITŐCSAVAR	1	130,00 Ft *	6	10
55	1 619 PA8 720	Csavarfoglalat	1	130,00 Ft *	1	10
56	2 603 320 004	Négylapúanya M6	1	200,00 Ft *	2	11
57	1 619 PA8 722	Csavar	1	130,00 Ft *	1	10
58	2 916 069 088	RUGÓS ALÁTÉT	1	200,00 Ft *	4	11
810	2 609 120 398	SZÉNKEFE	1	810,00 Ft *	1	18
828	1 619 PA7 997	CSAPÁGYPEREM	1	2 540,00 Ft *	1	27
835	1 619 PB4 296	Rugó	1	130,00 Ft *	1	10
651	1 619 PA8 020	VEZETŐKERET	2	1 660,00 Ft *	1	23
652	2 607 970 002	BEÁLLÍTÓ IDOMSZER	2	740,00 Ft *	1	17
653	2 607 950 025	Imbusz kulcsok	2	380,00 Ft *	2	14
654	2 608 133 002	Késélesítő berendezés	2	1 450,00 Ft *	1	22

* A feltüntetett árak ÁFA nélküli, ajánlott nettó kiskereskedelmi árak.

Ábra - típus - E

3 601 E96 000
 Stand } 15-08-07
 Issue } 19-04-11

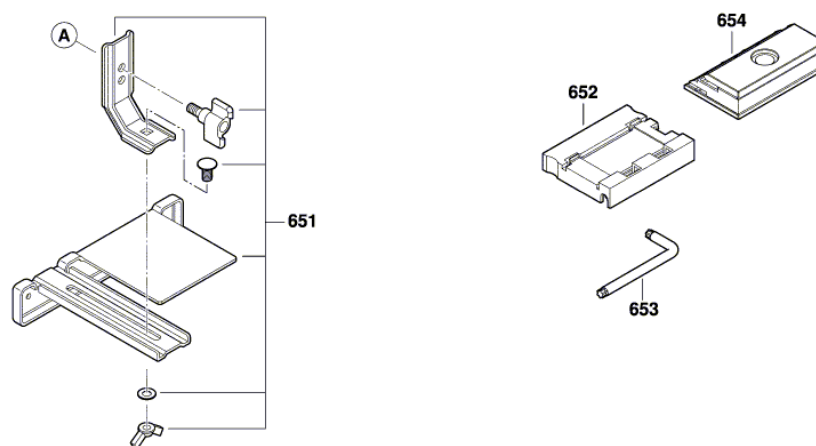
Fig./Abb. 1



Änderungen vorbehalten
 Modifications reserved
 Modifications réservées
 Salvo modificaciones

Ábra - típus - E

3 601 E96 000
Stand } 15-08-07 **Fig. /Abb. 2**
Issue }



Änderungen vorbehalten
Modifications reserved
Modificacions rësërvées
Salvo modificaciones