



BOSCH

Falhoronymaró

GNF 35 CA | 0 601 621 708

Tartalom

Alkatrészek listája.....	2
Ábra - típus.....	5

Alkatrészek listája

Tétel	Rendelési szám	Leírás	Ábra	Ár	Mennyiség	Árcsoport
1	1 605 108 208	Motor burkolat KÉK	1	1 660,00 Ft *	1	23
2	1 604 220 54U	Állórész	1	5 690,00 Ft *	1	33
4	1 607 200 150	KAPCSOLÓ	1	2 540,00 Ft *	1	27
6	2 600 703 013	KÁBELHÜVELY Ø7,6-Ø8,2x95 MM	1	320,00 Ft *	1	13
7	1 601 302 017	RÖGZÍTŐBILINCS	1	130,00 Ft *	1	10
9	6 082 942 7UT	Típustábla	1	320,00 Ft *	1	13
12	1 607 328 042	ZAVARSZŰRŐ	1	920,00 Ft *	1	19
13	2 600 905 032	GOLYÓSCSAPÁGY 7x19x6	1	740,00 Ft *	1	17
14	1 600 905 032	HORNYOLT GOLYÓSCSAPÁGY 8x22x7	1	810,00 Ft *	1	18
16	1 601 323 025	KEFETARTÓ	1	510,00 Ft *	2	15
17	1 604 652 013	SPIRÁL Rugó	1	200,00 Ft *	2	11
17	3 604 651 005	OSZLOPRUGÓ	1	320,00 Ft *	1	13
18	3 602 025 023	KAPCSOLÓFOGANTYÚ	1	600,00 Ft *	1	16
19	1 604 611 026	NYOMÓRUGÓ	1	130,00 Ft *	1	10
20	1 602 319 011	Állítható Tolózár	1	200,00 Ft *	1	11
25	1 600 508 016	HÁZFEDEL KÉK	1	920,00 Ft *	1	19
26	1 600 206 036	GUMIGYŰRŰ	1	200,00 Ft *	1	11
27	1 600 206 025	GUMIGYŰRŰ	1	270,00 Ft *	1	12
29	1 600 591 025	Légvezetékgyűrű	1	320,00 Ft *	1	13
30	1 600 591 014	Légvezetékgyűrű	1	320,00 Ft *	1	13
32	3 603 523 041	Csiszolóorsó M14	1	7 550,00 Ft *	1	36
33	3 600 210 124	O-GYŰRŰ 46,0x1,1 MM PIROS	1	320,00 Ft *	1	13
35	1 600 136 013	HÉZAGOLÓ LEMEZ 0,1 MM VASTAG	1	320,00 Ft *	1	13
35	1 600 136 014	HÉZAGOLÓ LEMEZ 0,2 MM VASTAG	1	320,00 Ft *	1	13
35	1 600 136 015	HÉZAGOLÓ LEMEZ 0,3 MM VASTAG	1	320,00 Ft *	1	13
35	1 600 136 020	HÉZAGOLÓ LEMEZ 0,15 MM VASTAG	1	320,00 Ft *	1	13
37	1 600 290 016	TENGELYTÖMÍTŐGYŰRŰ RADIÁL	1	270,00 Ft *	1	12
40	1 600 119 011	Biztosító kengyel	1	270,00 Ft *	1	12
41	1 600 200 029	Csúszó csapágy	1	380,00 Ft *	1	14
45	1 603 300 016	HATLAPÚANYA M7, SW10	1	200,00 Ft *	1	11
47	2 603 490 021	TORX LENCSEFEJŰ CSAVAR 4x12	1	130,00 Ft *	1	10
48	1 613 435 034	Lencsefejű csavar 3x10 ST	1	130,00 Ft *	2	10
49	1 603 435 026	Önmetsző csavar	1	200,00 Ft *	4	11
50	2 603 490 023	TORX LENCSEFEJŰ CSAVAR 4x20	1	130,00 Ft *	1	10
51	1 607 233 148	FORD.SZÁMSZABÁLYOZÓ 220-240V	1	9 460,00 Ft *	1	38

* A feltüntetett árak ÁFA nélküli, ajánlott nettó kiskereskedelmi árak.

Alkatrészek listája

Tétel	Rendelési szám	Leírás	Ábra	Ár	Mennyiség	Árcsoport
52	3 604 460 117	Szórólencs	1	380,00 Ft *	1	14
53	3 604 438 020	CSATLAKOZÓVEZETÉK L=50 MM FEHÉR	1	510,00 Ft *	1	15
55	2 603 490 024	TORX LENCSEFEJŰ CSAVAR 4x25	1	200,00 Ft *	4	11
70	3 600 150 023	FEDŐTÁRCSA	1	380,00 Ft *	1	14
104	1 600 210 044	O-GYŰRŰ 4,5x1,0 MM KÉK	1	130,00 Ft *	1	10
105	1 601 008 005	SZIGETELŐLEMEZ	1	380,00 Ft *	2	14
154	1 600 A01 T5A	TÁVTARTÓ CSŐ	1	-	1	
155	2 916 660 013	Biztosító kengyel DIN 472-32x1,2 MM	1	270,00 Ft *	1	12
156	3 600 905 130	HORNÝOLT GOLYÓSCSAPÁGY 12x32x10	1	1 890,00 Ft *	1	24
157	3 600 105 009	TÖMÍTŐGYŰRŰ	1	920,00 Ft *	2	19
803	1 604 010 654	Forgórész ventilátorral 220-240V	1	14 630,00 Ft *	1	43
805	1 607 000 392	HÁLÓZATI KÁBEL EU 4,15m 2 x 1,0mm H07 RN-F	1	3 310,00 Ft *	1	29
806	1 900 452 012	ÉRVÉGHŰVELY DIN 46 228-A1-6	1	130,00 Ft *	4	10
808	1 601 11A 3H3	TIPUSCÍMKE	1	320,00 Ft *	1	13
810	1 607 000 500	Szenkefe Keszlet 10 x 3 607 014 010	1	23 450,00 Ft *	1	47
810	3 607 014 010	Szenkefe Keszlet	1	3 310,00 Ft *	1	29
821	1 605 806 451	Hajtóműház	1	6 740,00 Ft *	1	35
828	3 605 700 158	CSAPÁGYPEREM	1	10 320,00 Ft *	1	39
835	1 606 610 132	VENTILÁTOR	1	270,00 Ft *	1	12
838	1 607 000 D4Z	Hajtómű	1	3 310,00 Ft *	1	29
840	1 607 000 253	NYOMÓGOMB FEKETE	1	270,00 Ft *	1	12
899	3 605 430 011	Szilikon-tömítőanyag SILASTIC 7091	1	4 310,00 Ft *	1	31
95	1 611 11C 043	ÖNTAPADÓS CÍMKE	2	320,00 Ft *	1	13
203	3 605 108 193	VÉDŐKUPAK	2	6 740,00 Ft *	1	35
204	3 605 108 194	HÁZKÖPENY	2	10 320,00 Ft *	1	39
205	3 600 150 029	Csúszólemez	2	6 270,00 Ft *	1	34
206	3 603 105 010	Csapágytengely	2	320,00 Ft *	2	13
207	3 600 309 003	KERÉKGÖRGŐ	2	510,00 Ft *	4	15
209	3 601 902 012	RETESZELŐ EMELŐ	2	1 030,00 Ft *	1	20
210	3 601 923 001	Lezáró-Tolózár	2	920,00 Ft *	1	19
211	3 609 202 043	FESZÍTŐ KÉSZLET	2	12 700,00 Ft *	1	41
214	3 602 305 011	NYOMÓGOMB	2	270,00 Ft *	1	12

* A feltüntetett árak ÁFA nélküli, ajánlott nettó kiskereskedelmi árak.

Alkatrészek listája

Tétel	Rendelési szám	Leírás	Ábra	Ár	Mennyiség	Árcsoport
215	3 604 651 016	TORZIÓS RUGÓ	2	510,00 Ft *	1	15
216	3 604 651 006	OSZLOPRUGÓ	2	380,00 Ft *	1	14
220	3 601 023 003	Zárkilincs	2	380,00 Ft *	1	14
221	3 604 680 002	HAJLÍTÓIDOMRUGÓ	2	320,00 Ft *	1	13
222	3 600 300 060	TÁVTARTÓ HÜVELY	2	380,00 Ft *	4	14
225	3 600 300 061	TÁVTARTÓHÜVELY	2	1 660,00 Ft *	1	23
227	3 605 500 164	VÉDŐSAPKA	2	1 660,00 Ft *	1	23
228	3 603 490 015	LAPOSFEJŰ CSAVAR M 10x12 MM	2	510,00 Ft *	1	15
232	2 918 370 504	SÜLLYESZTETT CSAVAR	2	270,00 Ft *	4	12
235	2 916 089 079	BIZTOSÍTÓTÁRCSA	2	200,00 Ft *	2	11
237	2 917 511 104	Hengeres Szeg DIN 7-4MM6x28-C35K-RIKO	2	200,00 Ft *	1	11
241	3 601 119 180	TÁJÉKOZTATÓ CÍMKE	2	740,00 Ft *	2	17
249	1 613 490 017	Önmetsző csavar M4x30 DIN7500-1 T-20	2	200,00 Ft *	4	11
305	3 601 119 236	TÁJÉKOZTATÓ CÍMKE	2	510,00 Ft *	1	15
318	3 609 202 039	FELFOGÓPEREM Ø 42 MM, SW17	2	3 780,00 Ft *	1	30
319	3 609 202 040	Kerekanya Ø 45 MM, M14	2	7 550,00 Ft *	1	36
320	3 609 202 041	ALÁTÉT Ø 42X22,2X4 MM	2	600,00 Ft *	3	16
321	3 609 202 042	ALÁTÉT Ø 42X22,2X6 MM	2	600,00 Ft *	4	16
651	3 607 959 005	Hasítószerszám	2	3 780,00 Ft *	1	30
652	3 607 950 016	Kétlyukú Anyaszorító	2	2 280,00 Ft *	1	26
802	3 607 031 545	TARTOZÉK KÉSZLET	2	11 650,00 Ft *	1	40
818	3 607 031 207	TARTOZÉK KÉSZLET	2	3 310,00 Ft *	1	29
823	3 607 031 547	FORGATÓGOMB	2	1 030,00 Ft *	1	20

* A feltüntetett árak ÁFA nélküli, ajánlott nettó kiskereskedelmi árak.

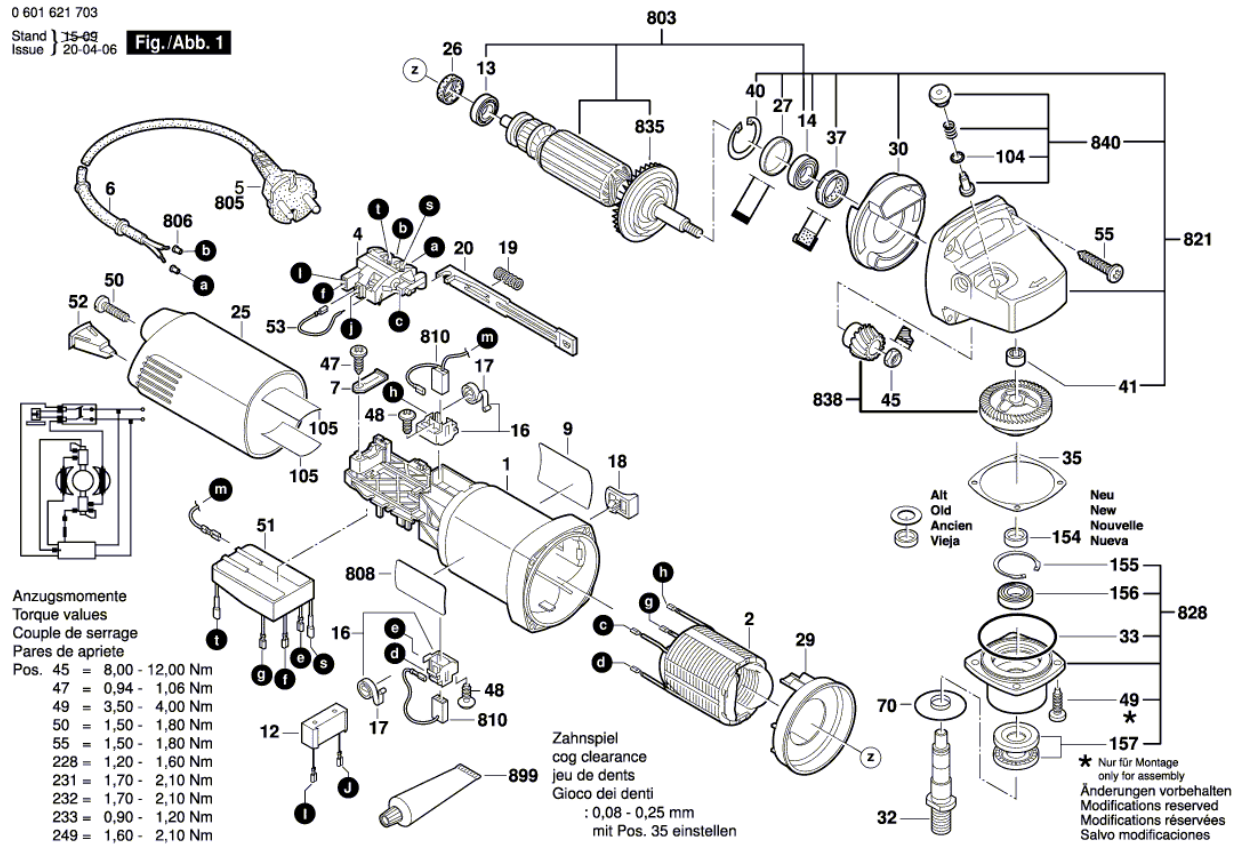
Ábra - típus - E

0 601 621 703

Stand | 15-09

Issue | 20-04-06

Fig./Abb. 1



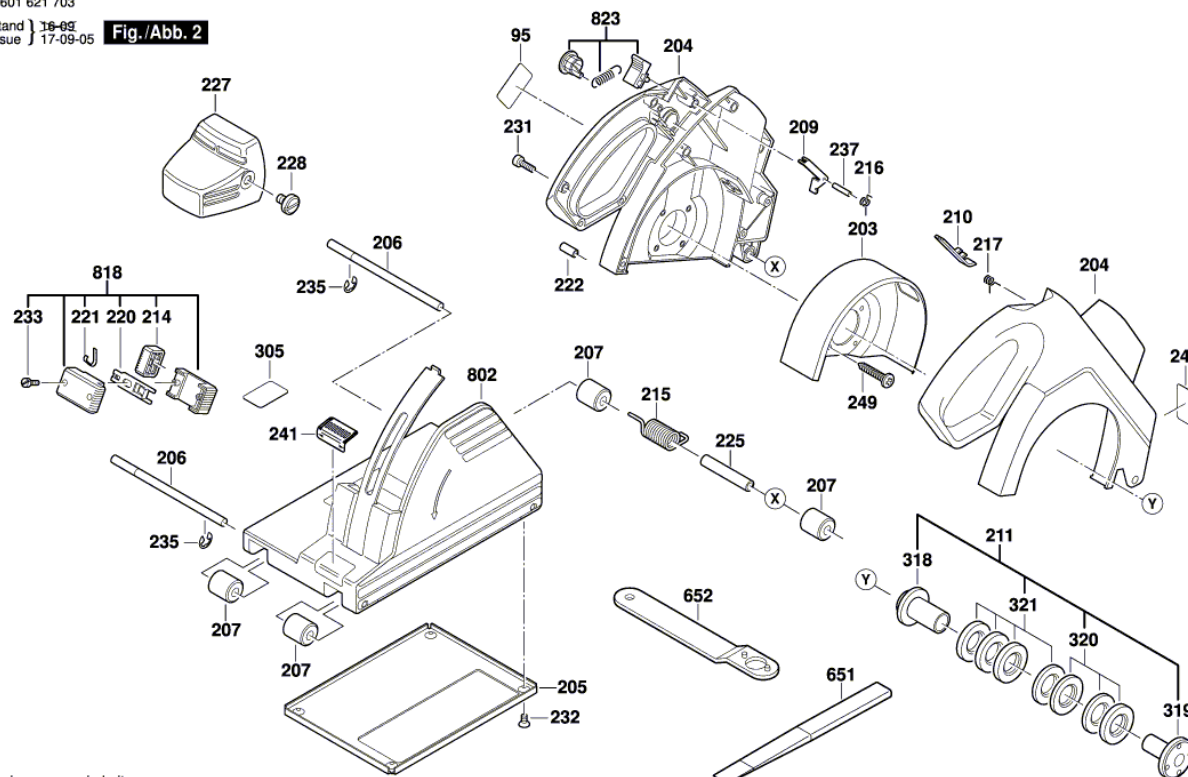
Ábra - típus - E

0 601 621 703

Stand | 16-09

Issue | 17-09-05

Fig./Abb. 2



Änderungen vorbehalten
 Modifications reserved
 Modifications réservées
 Salvo modificaciones