



BOSCH

Esztergáló szerszám

GRO 12V-35 | 3 601 JC5 001

Tartalom

Alkatrészek listája.....	2
Ábra - típus.....	3

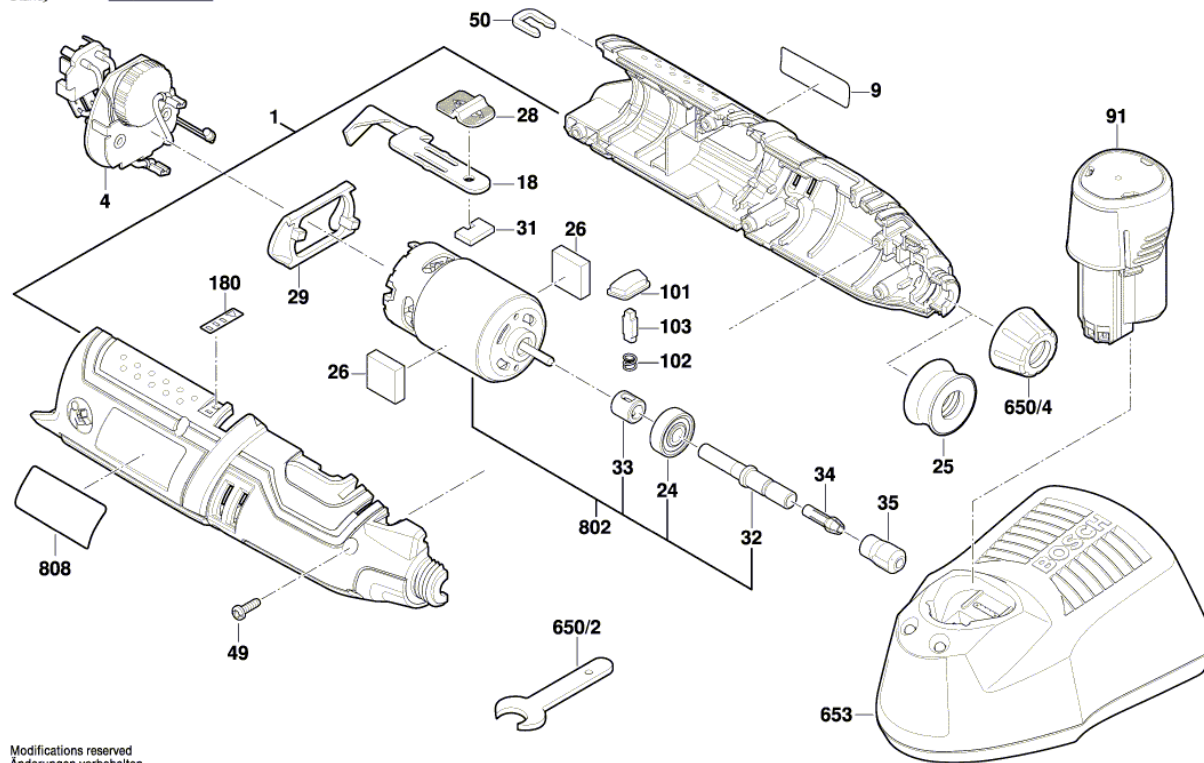
Alkatrészek listája

Tétel	Rendelési szám	Leírás	Ábra	Ár	Mennyiség	Árcsoport
1	1 619 P10 420	Motor burkolat	1	2 910,00 Ft *	1	28
4	1 619 P10 421	Elektronikus modul	1	11 650,00 Ft *	1	40
9	1 619 P14 289	Típus tábla GRO 12V-35	1	320,00 Ft *	1	13
18	1 619 P10 424	Csúszókapcsoló	1	270,00 Ft *	1	12
24	1 619 P10 427	HORNYOLT GOLYÓSCSAPÁGY	1	320,00 Ft *	1	13
25	1 619 P10 426	Frontsapka	1	810,00 Ft *	1	18
26	1 619 P10 907	Szivacs	1	130,00 Ft *	2	10
28	1 619 P10 425	Kapcsológomb	1	270,00 Ft *	1	12
29	1 619 P10 428	Légvezetékgyűrű	1	270,00 Ft *	1	12
31	1 619 P11 488	Szivacs	1	130,00 Ft *	1	10
32	1 619 P10 430	Csiszolóorsó	1	2 280,00 Ft *	1	26
33	1 619 P10 431	RETESZELŐPERSELY	1	380,00 Ft *	1	14
34	2 615 110 480	Csavarhüvely 1/8"	1	510,00 Ft *	1	15
35	2 610 014 582	Anyag	1	270,00 Ft *	1	12
49	1 619 P00 220	TORX LENCSEFEJŰ CSAVAR 3x10	1	130,00 Ft *	5	10
50	1 619 P08 646	Kapocs	1	130,00 Ft *	1	10
91	1 607 A35 049	AKKUMULÁTOR 12V, 2,5Ah, LI GBA	1	14 630,00 Ft *	1	43
91	1 607 A35 0C5	AKKUMULÁTOR GBA 12V 2.0Ah Li SCM	1	11 650,00 Ft *	1	40
101	1 619 P10 432	NYOMÓGOMB	1	270,00 Ft *	1	12
102	1 619 P10 433	NYOMÓRUGÓ	1	130,00 Ft *	1	10
103	1 619 P10 429	Hasított szeg	1	320,00 Ft *	1	13
180	1 619 P10 386	TAPADÓCÍMKE	1	320,00 Ft *	1	13
650/2	2 610 930 692	Fúrótokmánykulcs	1	320,00 Ft *	1	13
650/4	1 619 P11 344	Frontsapka	1	600,00 Ft *	1	16
653	2 607 226 101	Gyorstöltő EU GAL 1230 CV 230/12V	1	11 650,00 Ft *	1	40
653	2 607 226 105	Gyorstöltő GB GAL 1230 CV 230/12V	1	9 460,00 Ft *	1	38
802	1 619 P11 459	EGYENÁRAMÚ MOTOR	1	6 740,00 Ft *	1	35
808	1 619 P14 310	TIPUSCÍMKE	1	320,00 Ft *	1	13

* A feltüntetett árak ÁFA nélküli, ajánlott nettó kiskereskedelmi árak.

Ábra - típus - E

3 601 JC5 000
 Issue | 13-09-12
 Stand | Fig./Abb. 1



Modifications reserved
 Änderungen vorbehalten
 Modifications réservées
 Salvo modificaciones