



**BOSCH**

# Sarokcsiszoló

GWS 9-115 | 3 601 C96 003

---

## Tartalom

Alkatrészek listája.....	2
Ábra - típus.....	4

## Alkatrészek listája

Tétel	Rendelési szám	Leírás	Ábra	Ár	Mennyiség	Árcsoport
1	1 619 P10 959	Motor burkolat	1	740,00 Ft *	1	17
2	1 619 P10 953	Állórész 220-240V	1	3 310,00 Ft *	1	29
3	1 619 P10 952	FORGÓRÉSZ 220-240V	1	3 780,00 Ft *	1	30
4	1 607 200 326	KAPCSOLÓ	1	1 240,00 Ft *	1	21
5	1 604 460 312	HÁLÓZATI KÁBEL CN 2,65m 2 x 0,75mm H05 W-F	1	1 240,00 Ft *	1	21
6	2 600 703 012	KÁBELHÜVELY Ø6,5-Ø6,9x95 MM	1	320,00 Ft *	1	13
7	1 601 302 017	RÖGZÍTŐBILINCS	1	130,00 Ft *	1	10
8	1 619 P31 872	TIPUSCÍMKE	1	320,00 Ft *	1	13
9	1 619 P11 142	Típustábla GWS 9-115	1	320,00 Ft *	1	13
12	1 619 P15 041	ZAVARSZŰRŐ	1	320,00 Ft *	1	13
13	1 619 P08 829	HORNYOLT GOLYÓSCSAPÁGY	1	920,00 Ft *	1	19
14	1 619 P13 103	HORNYOLT GOLYÓSCSAPÁGY	1	380,00 Ft *	1	14
16	1 619 P01 811	KEFETARTÓ	1	380,00 Ft *	2	14
17	1 604 652 013	SPIRÁL Rugó	1	200,00 Ft *	2	11
18	1 619 P11 487	NYOMÓ Rugó	1	130,00 Ft *	1	10
22	1 619 P10 968	Állítható Tolózár	1	130,00 Ft *	1	10
23	1 619 P10 969	Kapcsológomb	1	130,00 Ft *	1	10
25	1 619 P13 558	HÁZFEDÉL	1	600,00 Ft *	1	16
26	1 600 502 023	KÖZGYŰRŰ	1	270,00 Ft *	1	12
27	1 600 206 025	GUMIGYŰRŰ	1	270,00 Ft *	1	12
28/1	1 619 P07 440	GOLYÓSCSAPÁGY	1	920,00 Ft *	1	19
28/3	2 916 660 013	Biztosító kengyel DIN 472-32x1,2 MM	1	270,00 Ft *	1	12
29	1 619 P10 970	Légvezetékgyűrű	1	130,00 Ft *	1	10
30	1 619 P14 139	LÉGELOSZTÓ	1	200,00 Ft *	1	11
32	1 619 P06 419	Csiszolóorsó M 14, SW 17	1	1 660,00 Ft *	1	23
33	1 619 P02 820	O-GYŰRŰ 44,0x1,0 MM	1	200,00 Ft *	1	11
35	1 619 P02 821	HÉZAGOLÓ LEMEZ 0,1 MM	1	130,00 Ft *	1	10
35	1 619 P02 822	HÉZAGOLÓ LEMEZ 0,2 MM	1	200,00 Ft *	1	11
36	1 619 P00 987	ALÁTÉT	1	130,00 Ft *	1	10
37	1 600 100 033	FEDŐTÁRCSA	1	320,00 Ft *	1	13
41	1 600 910 018	TŰGÖRGŐ-HÜVELY Ø8xØ12x8 MM	1	740,00 Ft *	1	17
45	2 915 011 007	HATLAPÚANYA DIN 934-M6-8-A	1	130,00 Ft *	1	10
47	2 609 110 052	Specialis csavar	1	130,00 Ft *	1	10
48	1 619 P00 220	TORX LENCSEFEJŰ CSAVAR 3x10	1	130,00 Ft *	2	10

\* A feltüntetett árak ÁFA nélküli, ajánlott nettó kiskereskedelmi árak.

## Alkatrészek listája

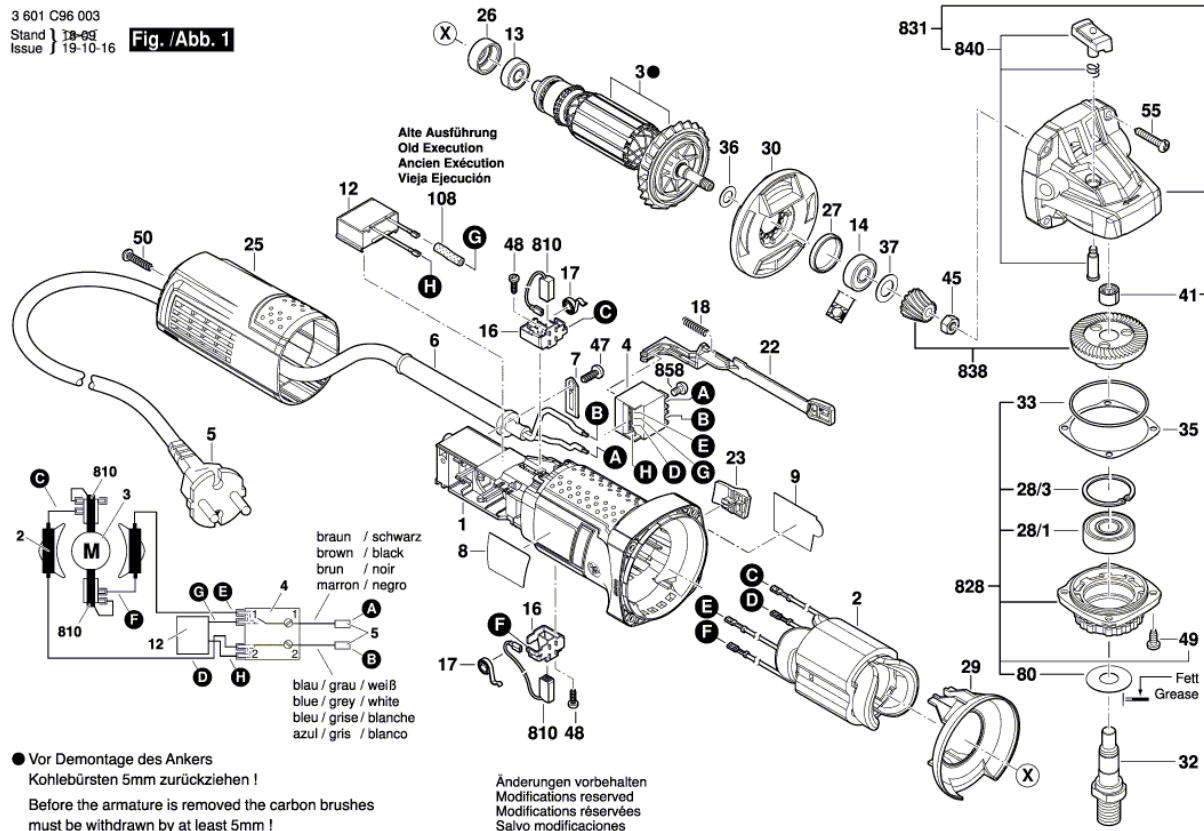
Tétel	Rendelési szám	Leírás	Ábra	Ár	Mennyiség	Árcsoport
49	1 603 435 068	Önmetsző csavar DIN 7500, M4x10, SR10.2	1	200,00 Ft *	4	11
50	1 619 P00 105	TORX LENCSEFEJŰ CSAVAR 4x20	1	200,00 Ft *	1	11
80	1 619 P09 390	FEDŐTÁRCSA	1	270,00 Ft *	1	12
108	1 619 P02 866	ZSUGORCSŐ	1	130,00 Ft *	1	10
810	1 619 P11 715	Szenkefe Készlet	1	810,00 Ft *	1	18
828	1 619 P07 451	CSAPÁGYPEREM	1	2 540,00 Ft *	1	27
831	1 619 P12 186	Hajtóműház	1	2 280,00 Ft *	1	26
838	1 619 P14 111	Fogaskerék Készlet	1	2 050,00 Ft *	1	25
840	1 619 P12 188	Érintógomb	1	200,00 Ft *	1	11
858	2 910 641 081	LENCSEFEJŰ CSAVAR DIN7985-M3,5x5-4.8-H	1	130,00 Ft *	2	10
55	1 619 P01 066	TORX LENCSEFEJŰ CSAVAR 4x25	2	130,00 Ft *	4	10
650/1	1 602 025 09T	Pótfogantyú	2	510,00 Ft *	1	15
650/2	1 603 345 043	Kerekanya M14	2	600,00 Ft *	1	16
650/3	1 619 P08 927	Kétlyukú Anyaszorító	2	600,00 Ft *	1	16
650/5	2 605 703 014	LESZORÍTÓ PEREM Ø22,3xØ42 MM	2	600,00 Ft *	1	16
650/5/2	1 600 210 039	O-GYŰRŰ 20,35x1,78 MM	2	130,00 Ft *	1	10
651	1 600 A00 XU6	VÉDŐKUPAK Ø115 MM EZÜST	2	1 660,00 Ft *	1	23
894	1 615 430 020	Zsirtubus 225 ML	2	3 310,00 Ft *	1	29
895	1 605 430 003	Zsirtubus 225 ML	2	6 270,00 Ft *	1	34

\* A feltüntetett árak ÁFA nélküli, ajánlott nettó kiskereskedelmi árak.

Ábra - típus - E

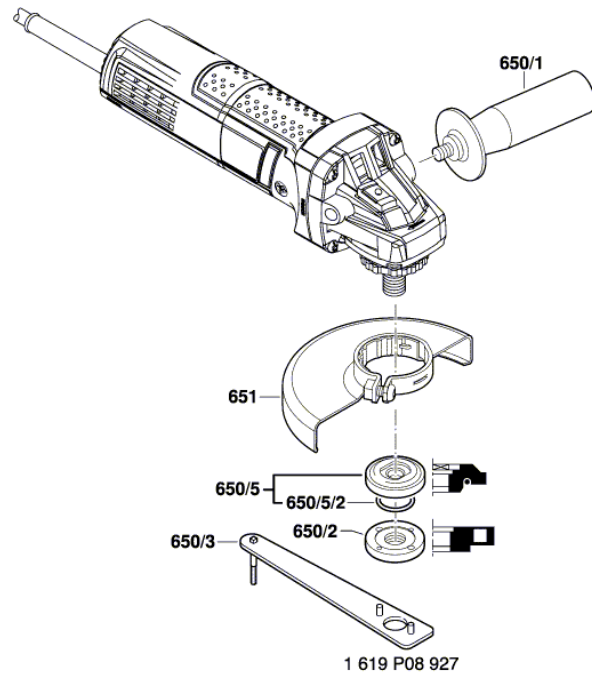
3 601 C96 003  
 Stand } 18-09  
 Issue } 19-10-16

Fig./Abb. 1



Ábra - típus - E

3 601 C96 003  
 Stand } 17-05-05 **Fig. /Abb. 2**  
 Issue }



Änderungen vorbehalten  
 Modifications reserved  
 Modifications réservées  
 Salvo modificaciones

