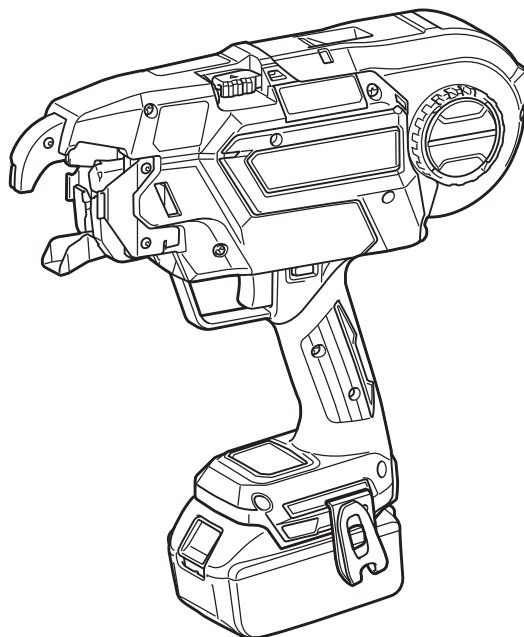




<b>EN</b>	<b>Cordless Rebar Tying Tool</b>	<b>INSTRUCTION MANUAL</b>	<b>10</b>
<b>PL</b>	<b>Akumulatorowe Narzędzie do Wiązania Zbrojenia</b>	<b>INSTRUKCJA OBSŁUGI</b>	<b>19</b>
<b>HU</b>	<b>Akkumulátoros betonacél-kötöző szerszám</b>	<b>HASZNÁLATI KÉZIKÖNYV</b>	<b>29</b>
<b>SK</b>	<b>Akkumulátorový nástroj na viazanie vystužovacích tyčí</b>	<b>NÁVOD NA OBSLUHU</b>	<b>39</b>
<b>CS</b>	<b>Akkumulátorová vázačka drátů</b>	<b>NÁVOD K OBSLUZE</b>	<b>48</b>
<b>UK</b>	<b>Акумуляторний Пістолет Для В'язання Арматури</b>	<b>ІНСТРУКЦІЯ З ЕКСПЛУАТАЦІЇ</b>	<b>57</b>
<b>RO</b>	<b>Mașină de legat bare pentru armături, cu acumulator</b>	<b>MANUAL DE INSTRUCȚIUNI</b>	<b>67</b>
<b>DE</b>	<b>Akku-Drahtbindemaschine</b>	<b>BETRIEBSANLEITUNG</b>	<b>77</b>

## DTR180



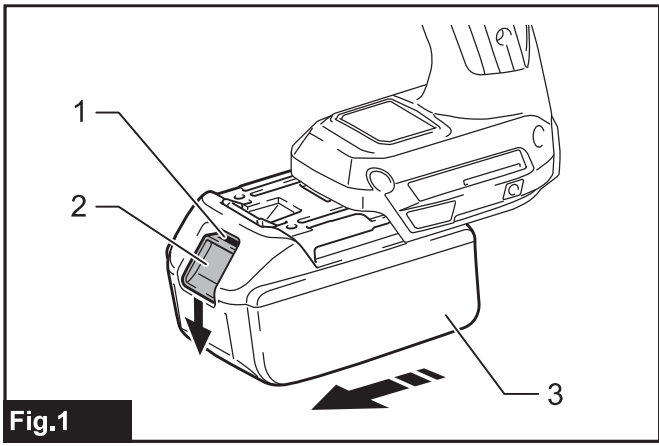


Fig.1

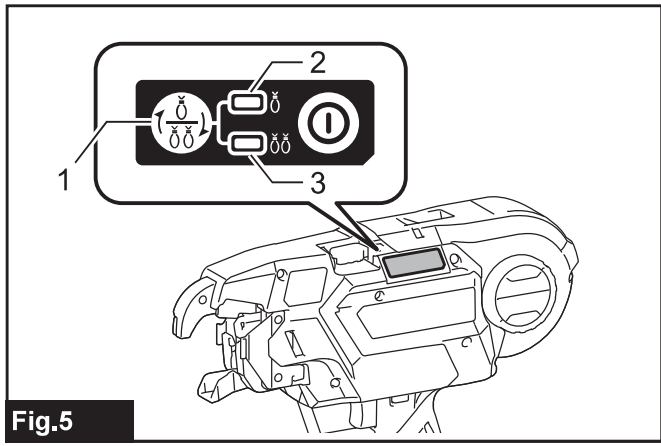


Fig.5

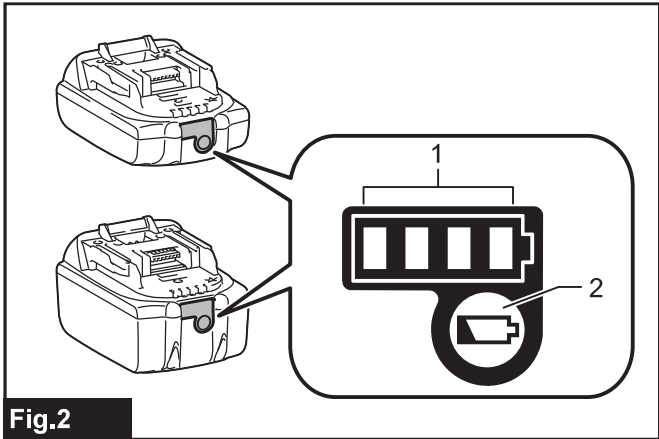


Fig.2

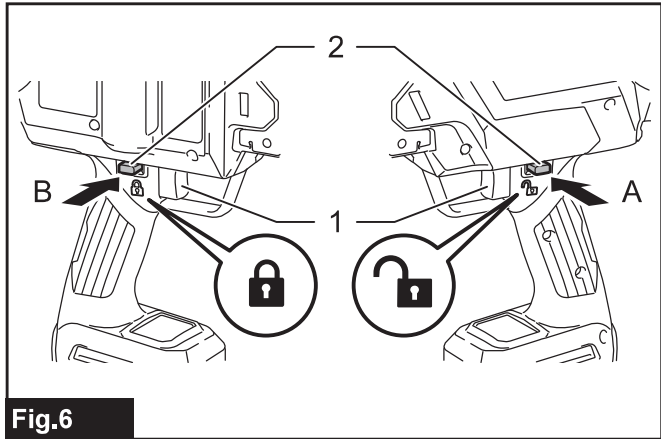


Fig.6



Fig.3



Fig.7

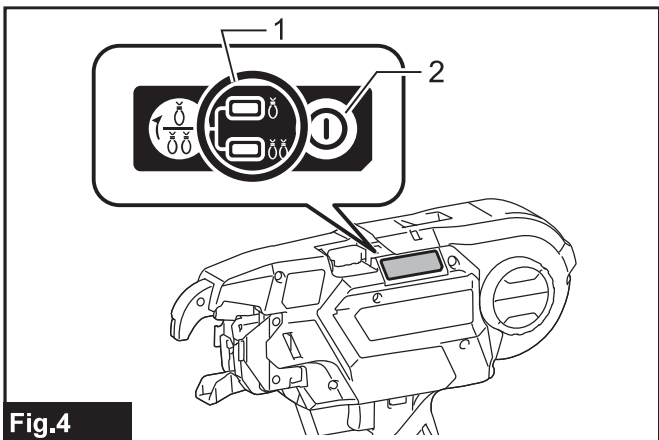


Fig.4

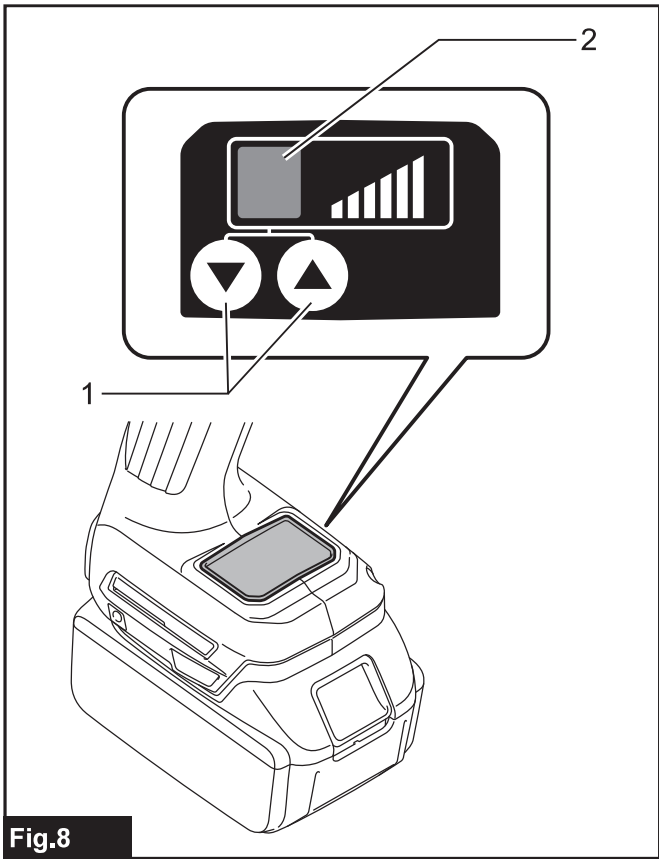


Fig.8

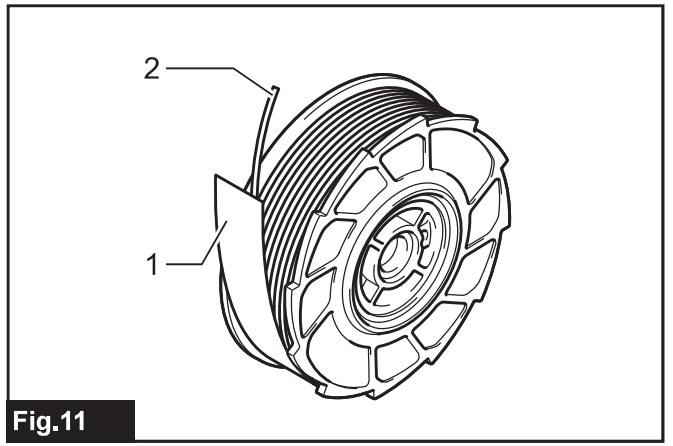


Fig.11

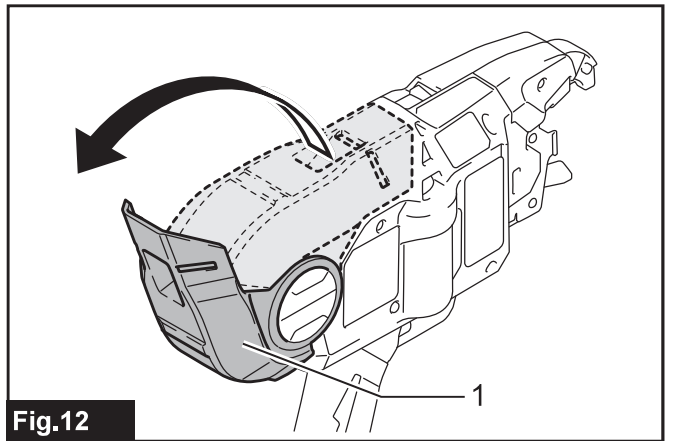


Fig.12

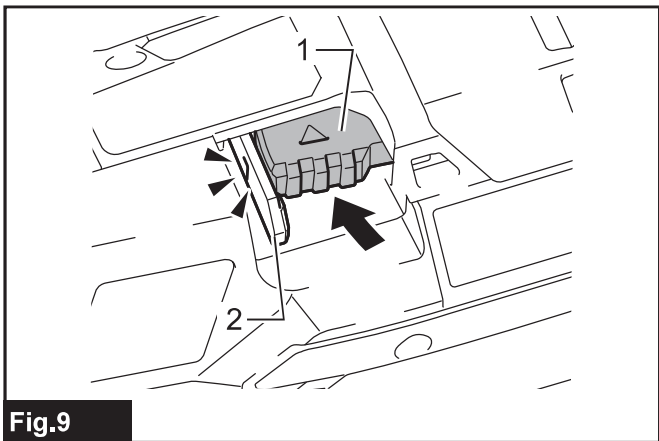


Fig.9

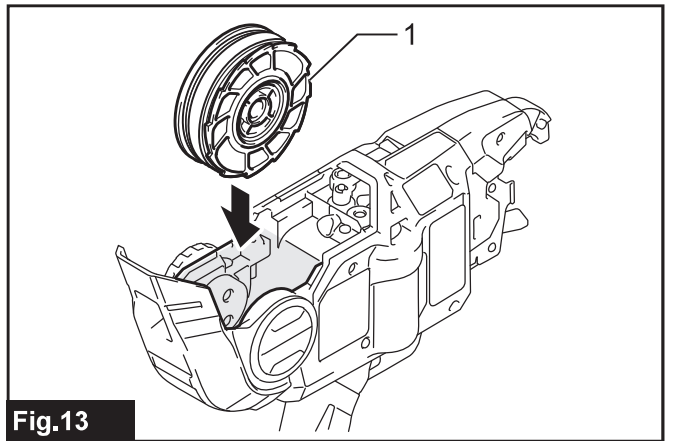


Fig.13

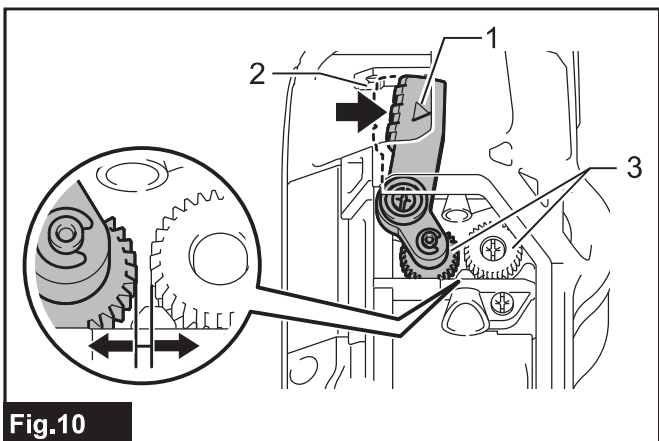


Fig.10

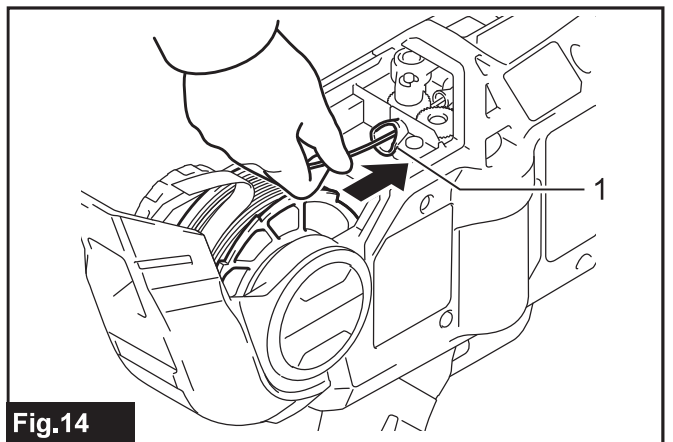


Fig.14

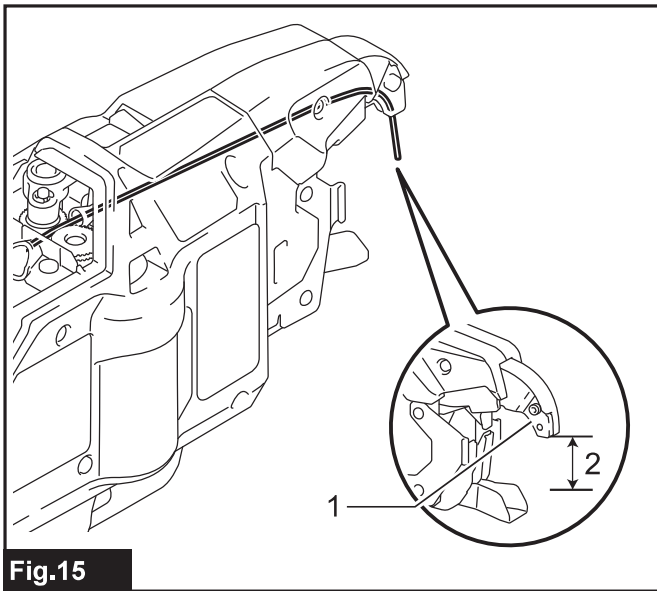


Fig. 15

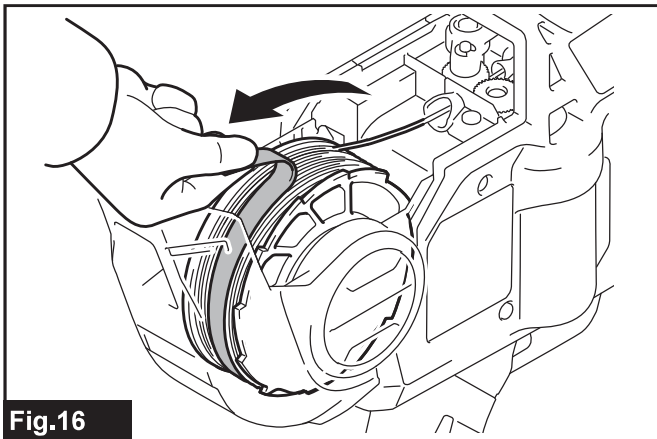


Fig. 16

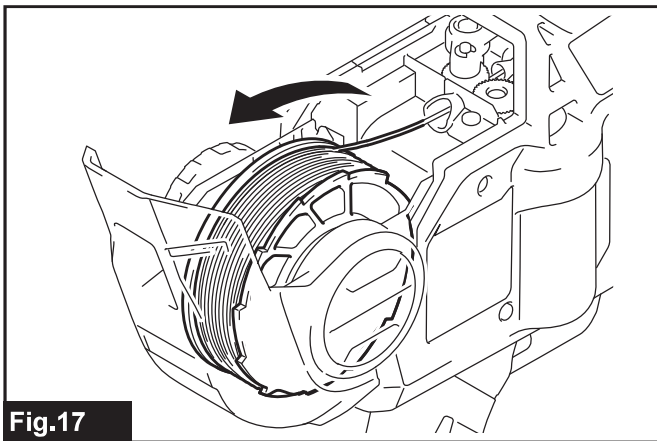


Fig. 17

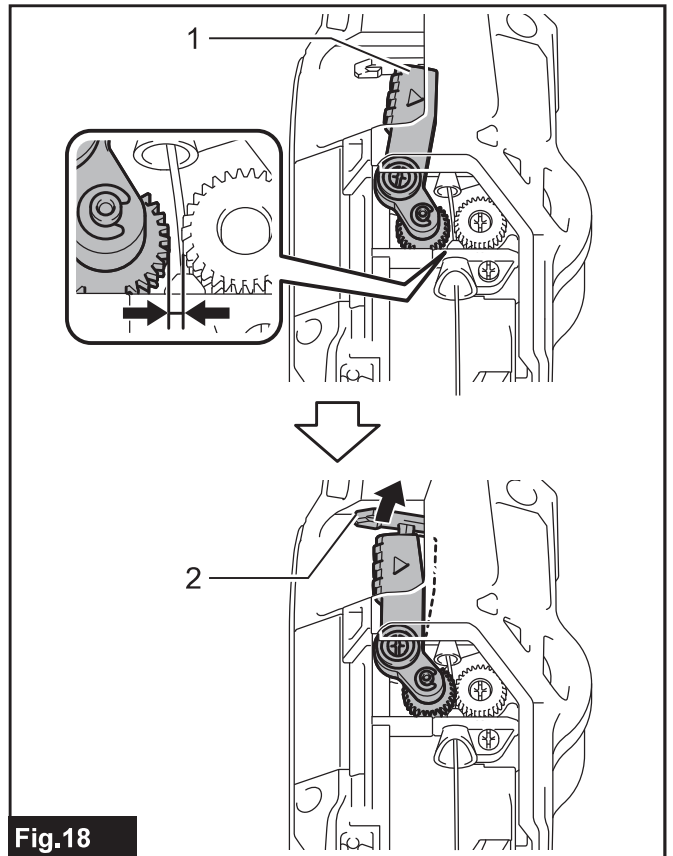


Fig. 18

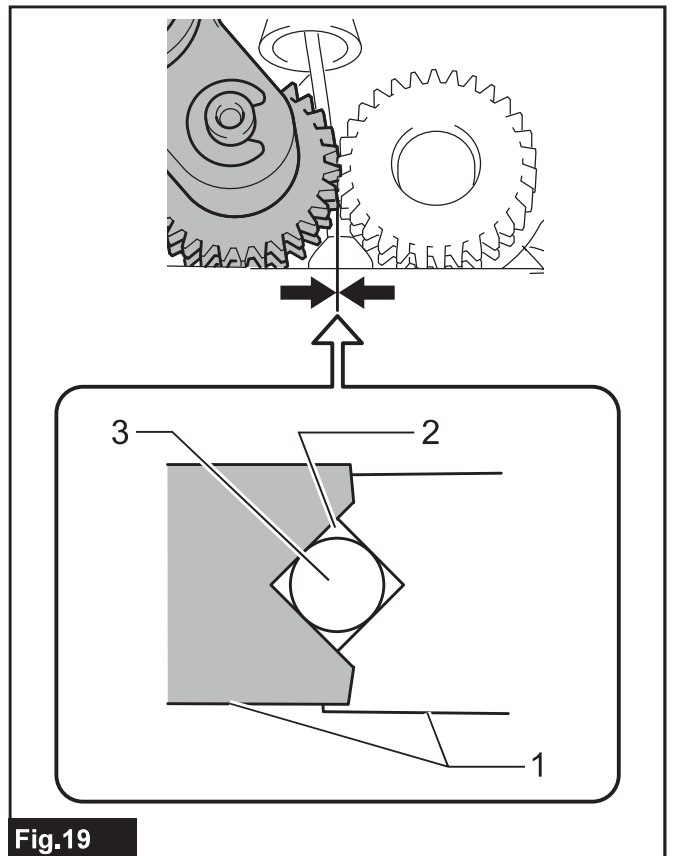


Fig. 19

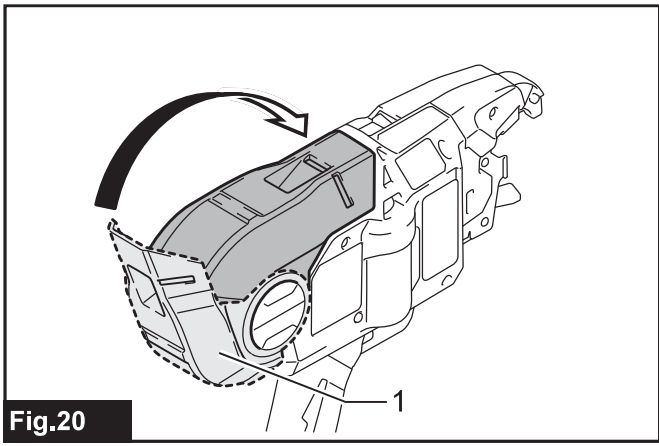


Fig.20

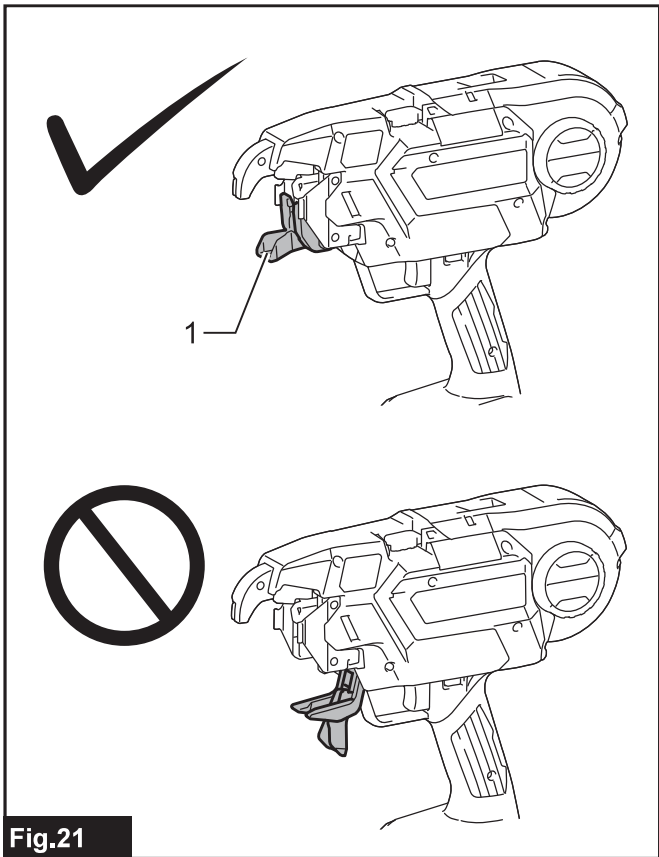


Fig.21

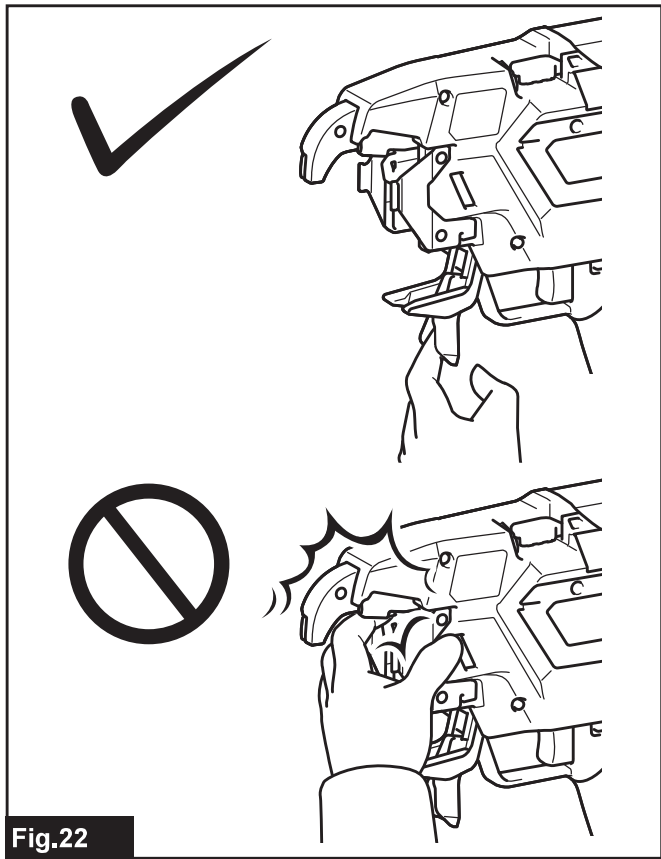


Fig.22



Fig.23

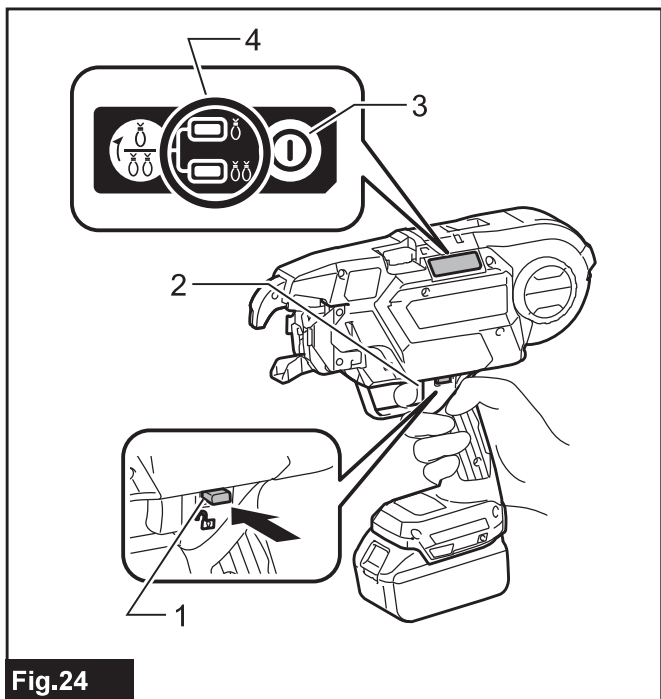


Fig.24

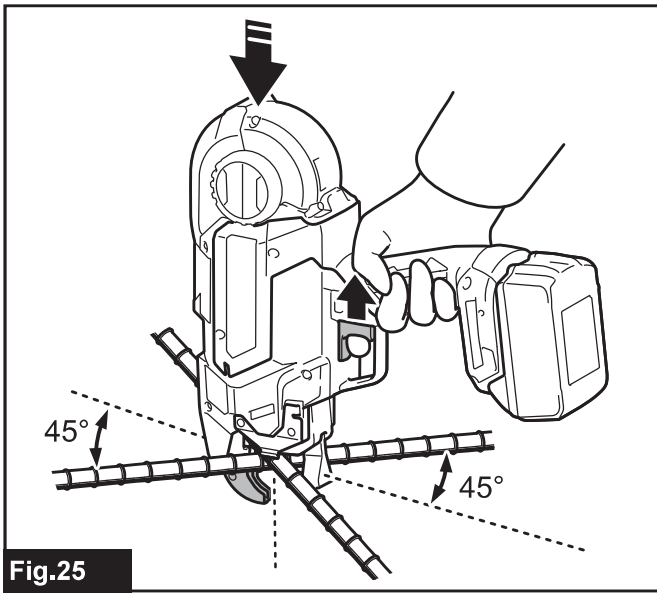


Fig.25

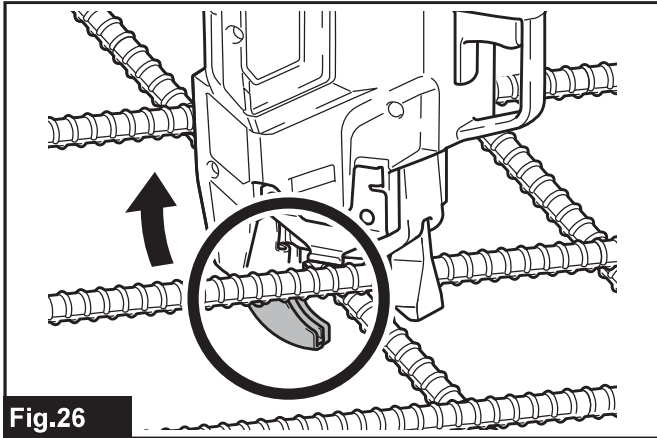


Fig.26

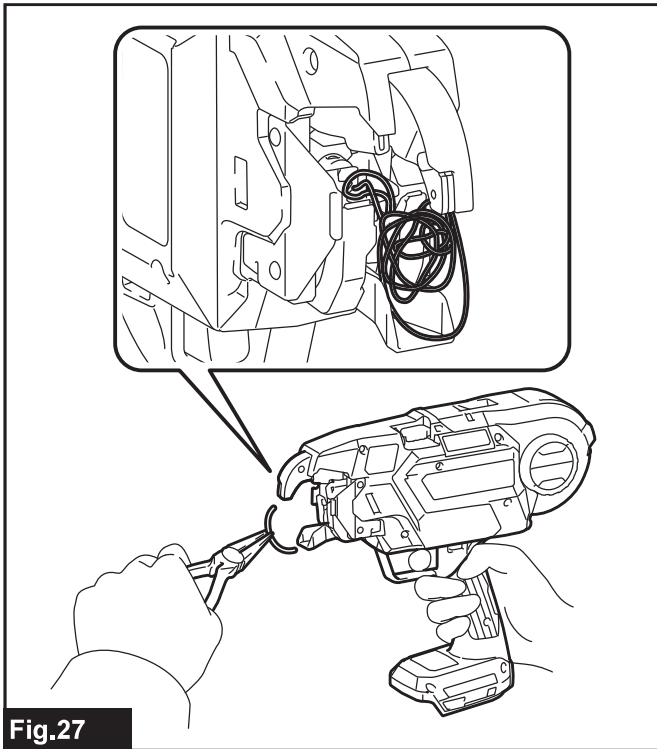


Fig.27

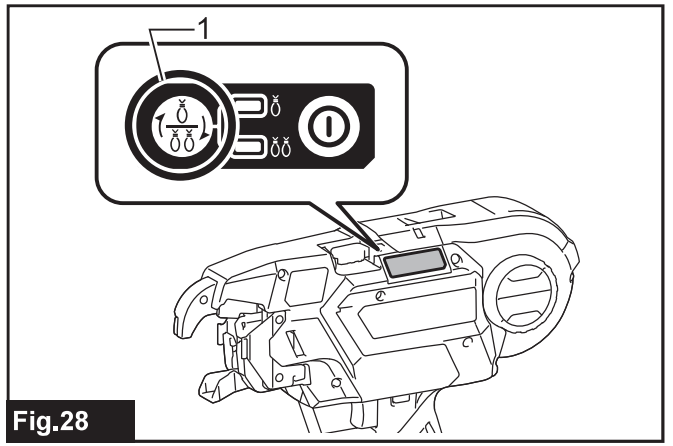


Fig.28

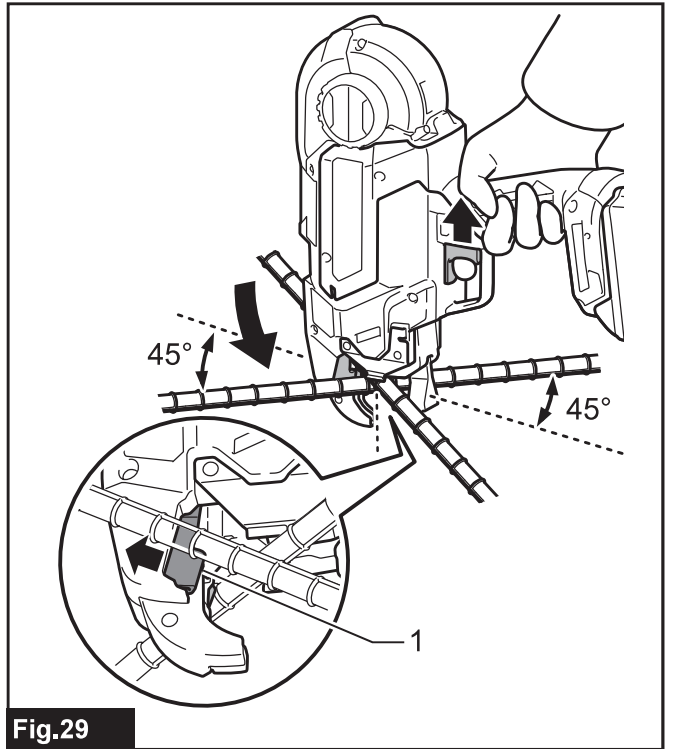


Fig.29

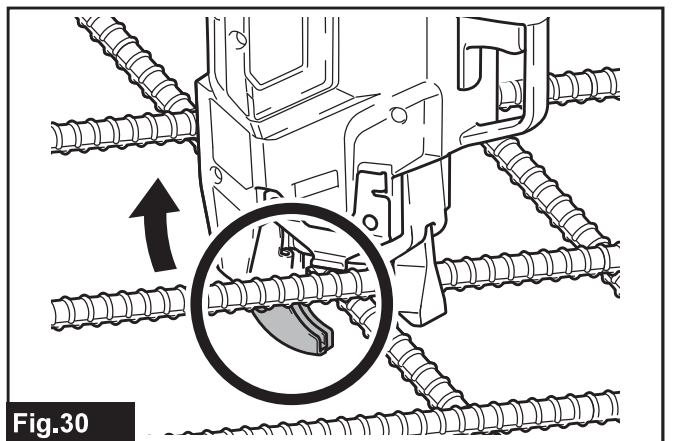
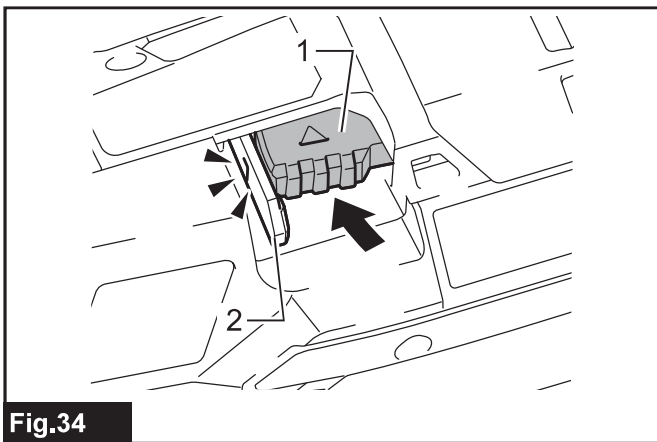
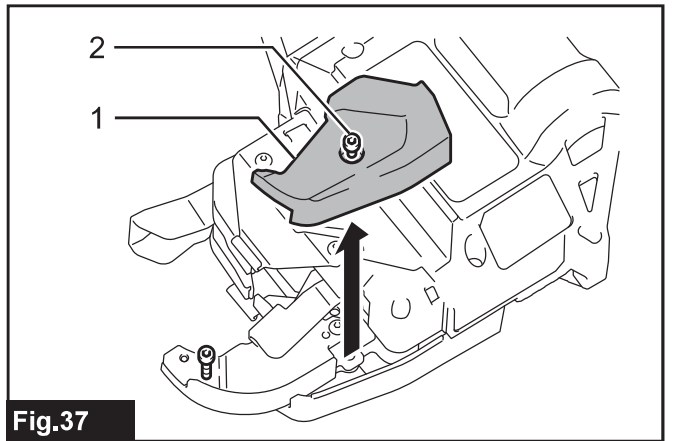
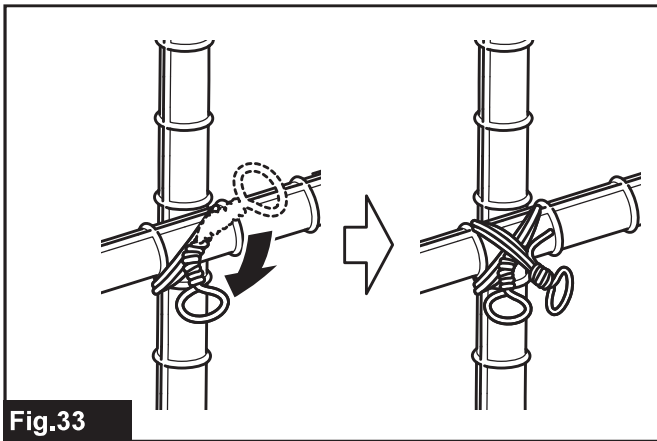
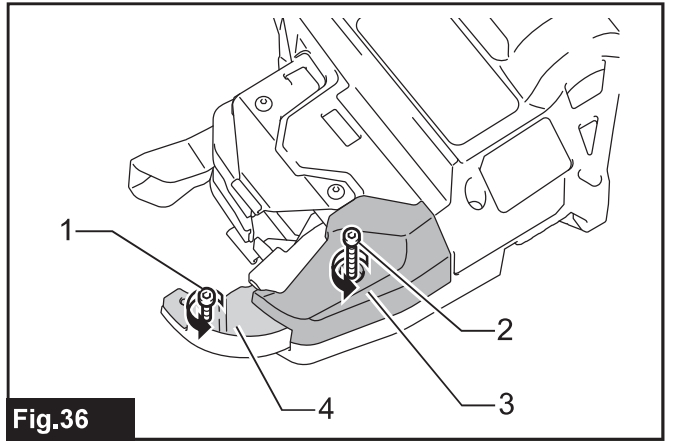
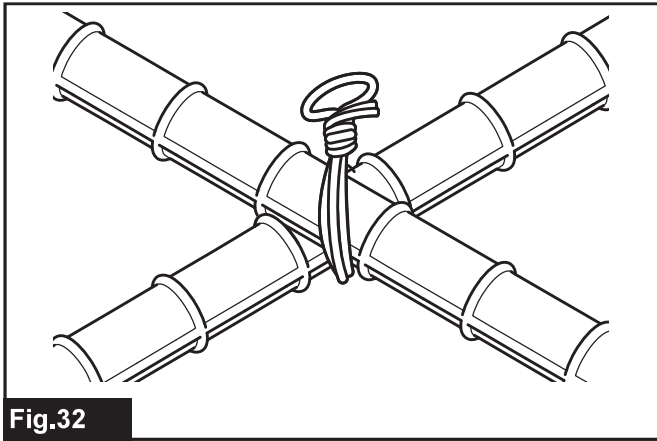
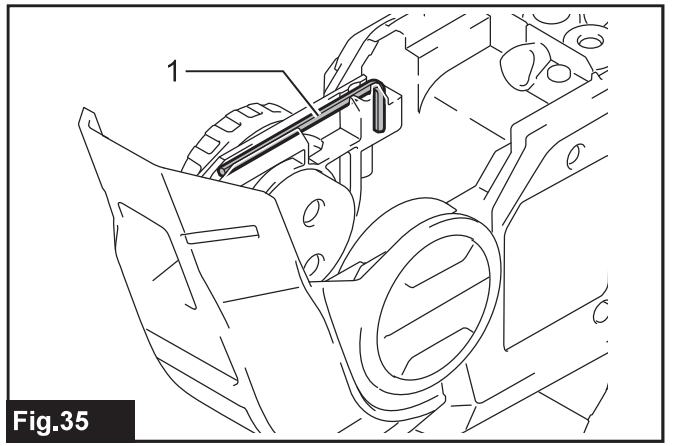
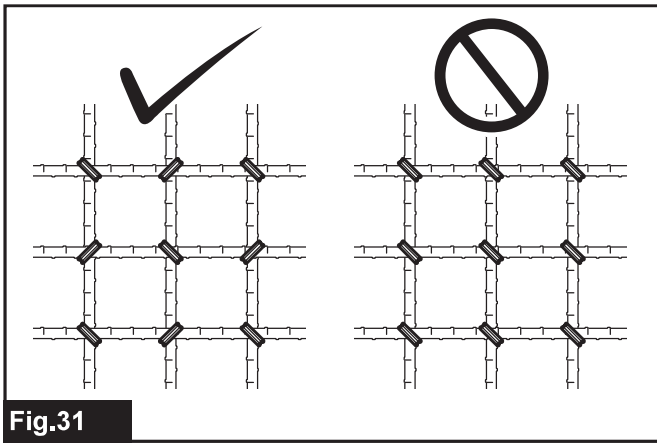
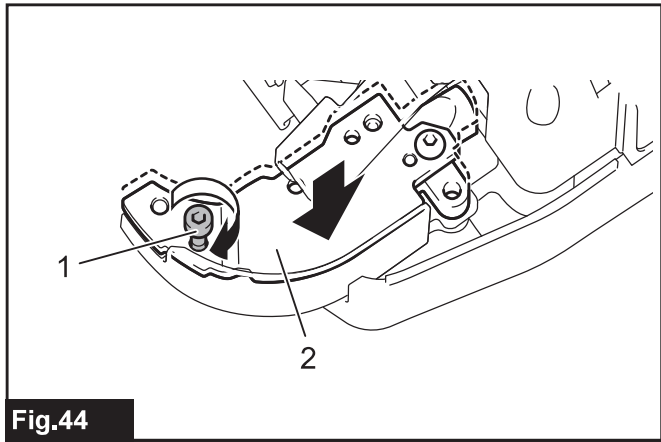
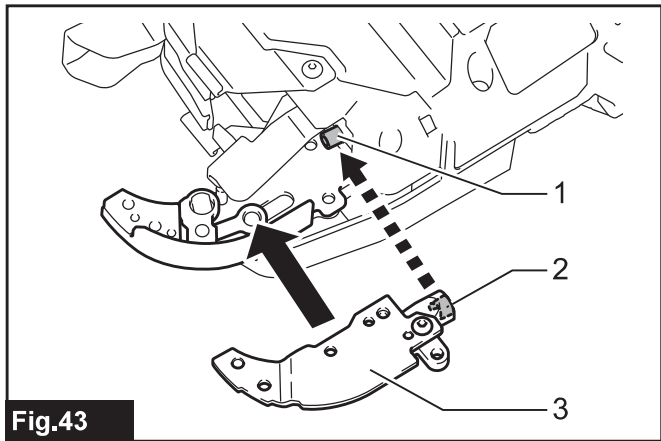
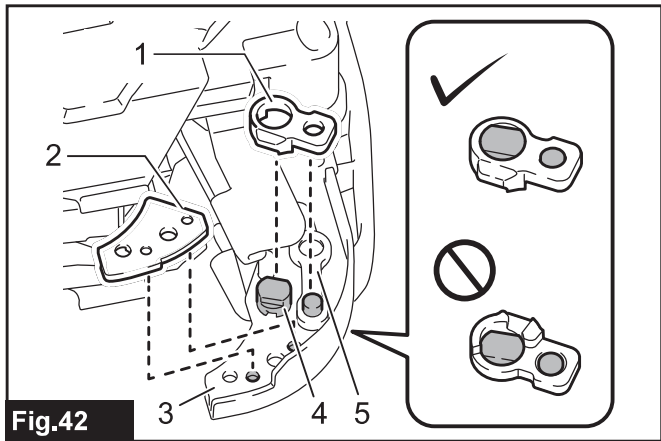
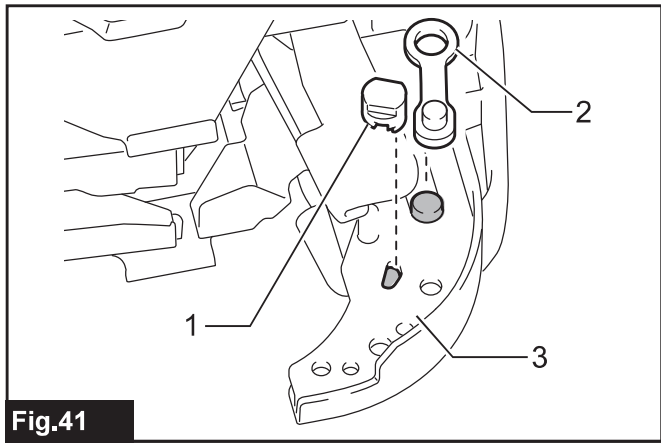
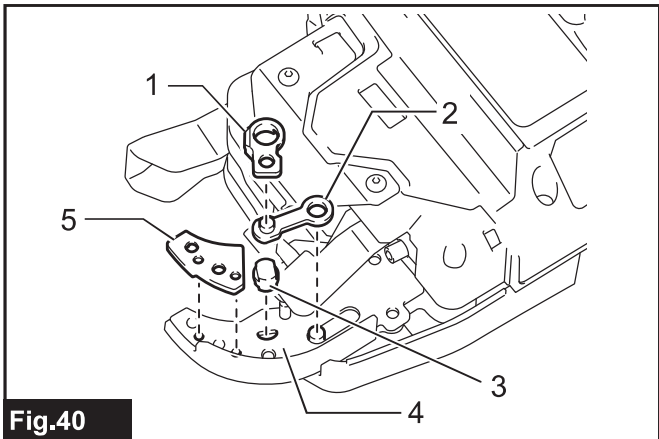
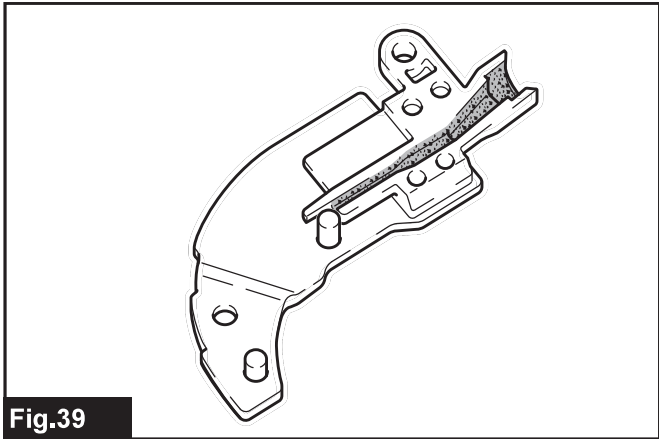
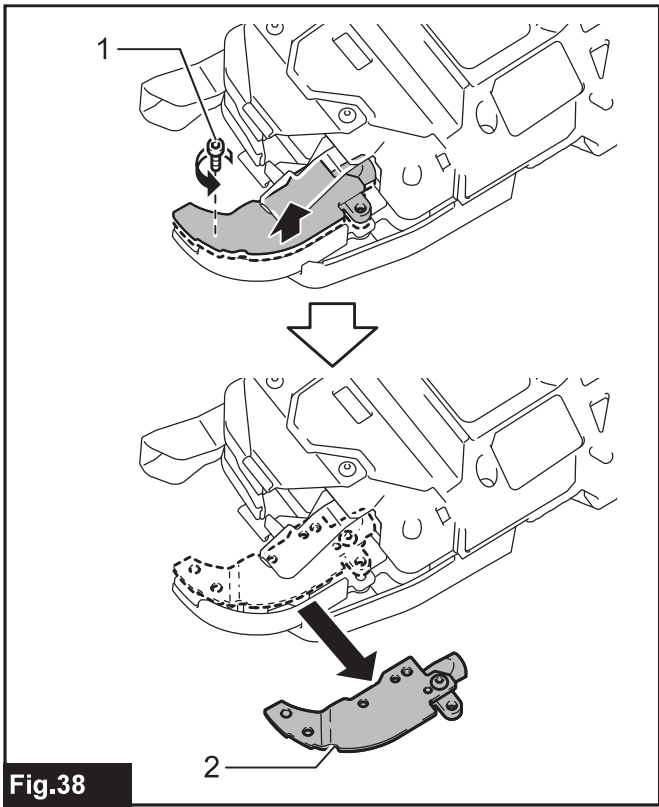
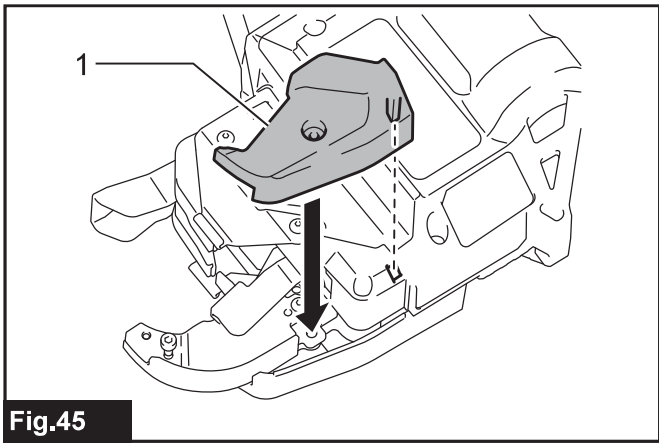


Fig.30

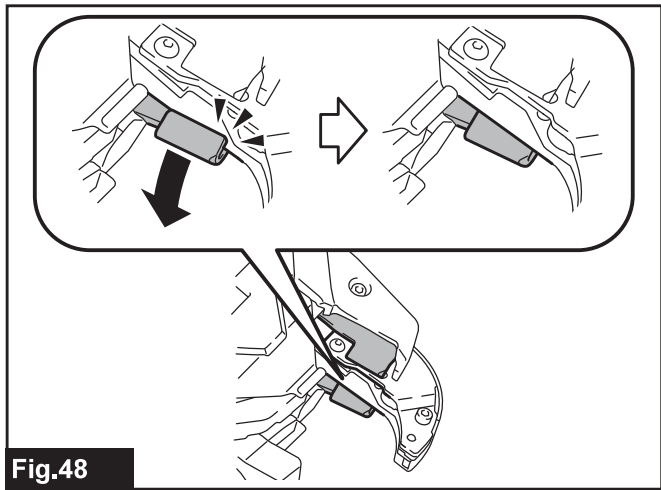




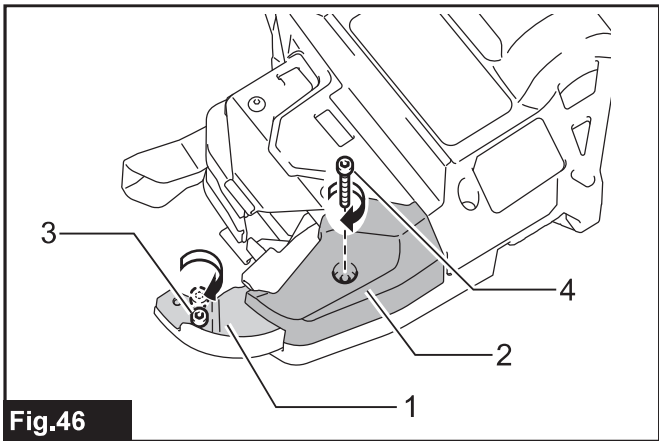




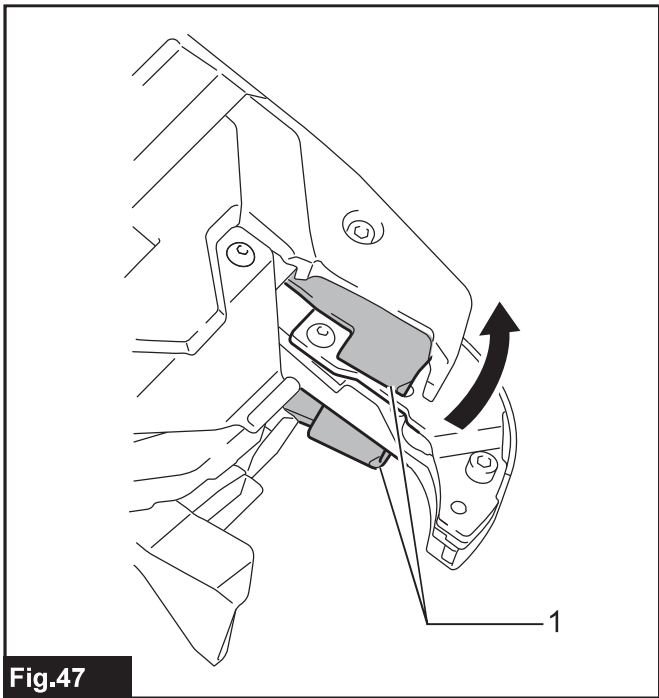
**Fig.45**



**Fig.48**



**Fig.46**



**Fig.47**

## RÉSZLETES LEÍRÁS

<b>Típus:</b>	<b>DTR180</b>
Kötözőhuzal (opcionális tartozék)	ø0,8 mm
Kötözhető betonacél átmérője	#3 x #3 -tól (#4 x 2) x (#4 x 2) -ig 10 mm x 10 mm -tól (13 mm x 2) x (13 mm x 2) -ig
Kötözések körülbelüli száma tekercsenként	Körülbelül 120 kötözés
Teljes hossz	304 mm
Névleges feszültség	14,4/18 V, egyenáram
Nettó tömeg	2,3 - 2,6 kg

- Folyamatos kutató- és fejlesztőprogramunk eredményeként az itt felsorolt tulajdonságok figyelmeztetés nélkül megváltozhatnak.
- A műszaki adatok és az akkumulátor országoként változhatnak.
- A súly a felszerelt tartozékoktól függően változhat, az akkumulátort is beleértve. Az EPTA 01/2014 eljárás szerint meghatározott legnehezebb, illetve legkönnyebb kombináció a táblázatban látható.

### Alkalmazható akkumulátorok és töltők

Akkumulátor	14,4 V-os egyenáramú típus	BL1415N / BL1430 / BL1430B / BL1440 / BL1450 / BL1460B
	18 V-os egyenáramú típus	BL1815N / BL1820 / BL1820B / BL1830 / BL1830B / BL1840 / BL1840B / BL1850 / BL1850B / BL1860B
Töltő		DC18RC / DC18RD / DC18RE / DC18SD / DC18SE / DC18SF

- Lakóhelyétől függően előfordulhat, hogy a fent felsorolt akkumulátorok és töltők nem érhetők el.

**FIGYELMEZTETÉS:** Csak a fentiekben felsorolt akkumulátorokat és töltőket használja. Bármilyen más akkumulátor vagy töltő használata sérüléseket és/vagy tüzet okozhat.

### Kötözhető betonacélok kombinációja

#### 2 betonacél kombinációja

	#3 (10 mm)	#4 (13 mm)	#5 (16 mm)
#3 (10 mm)	✓	✓	✓
#4 (13 mm)	✓	✓	✓
#5 (16 mm)	✓	✓	✓

#### 3 betonacél kombinációja

	#3 x #3 (10 mm x 10 mm)	#4 x #4 (13 mm x 13 mm)
#3 (10 mm)	✓	✓
#4 (13 mm)	✓	✓
#5 (16 mm)	✓	-

#### 4 betonacél kombinációja

	#3 x #3 (10 mm x 10 mm)	#4 x #4 (13 mm x 13 mm)
#3 x #3 (10 mm x 10 mm)	✓	✓
#4 x #4 (13 mm x 13 mm)	✓	✓

**MEGJEGYZÉS:** Ha rés van a betonacélrudak között vagy a szerszámot helytelen irányban használják, lehet, hogy nem sikerül összekötni a betonacélt.

## Szimbólumok

A következőkben a berendezésen használt jelképek láthatók. A szerszám használata előtt bizonyosodjon meg arról hogy helyesen értelmezi a jelentésüket.



Olvassa el a használati utasítást.



Viseljen védőszemüveget.



Ne tegye ki a terméket esőnek.



A szerszám használatakor tartsa távol a kezét a huzaltekercstől és a huzaltól.



Tartsa távol a kezét a szerszám hegyétől.



Ni-MH  
Li-ion

Csak EU-tagállamok számára  
Az elektromos berendezéseket és akkumulátorokat ne dobja a háztartási szemétkébe!  
Az Európai Unió használt elektromos és elektronikus berendezésekre vonatkozó irányelvei, illetve az elemekről és akkumulátorokról, valamint a hulladékkelelemekről és akkumulátorokról szóló irányelv, továbbá azoknak a nemzeti jogba való átültetése szerint az elhasznált elektromos berendezéseket, elemeket és akkumulátorokat külön kell gyűjteni, és környezetbarát módon kell gondoskodni újrahasznosításukról.

## Rendeltetés

A szerszám betonacél kötözésére szolgál.

## Zaj

A tipikus A-súlyozású zajszint, a EN60745-2-18 (EN12549) szerint meghatározva:  
Hangnyomásszint ( $L_{pA}$ ): 78 dB(A)  
Bizonytalanság (K): 3 dB(A)

A zajszint a munkavégzés során meghaladhatja a 80 dB (A) értéket.

**FIGYELMEZTETÉS: Viseljen fülvédőt!**

## Vibráció

A vibráció teljes értéke (háromtengelyű vektorösszeg) az EN60745-2-18 (ISO8662-11) szerint meghatározva:  
Üzem mód: Kötözőrúd  
Rezgés kibocsátás ( $a_h$ ): 2,5 m/s<sup>2</sup> vagy kisebb  
Bizonytalanság (K): 1,5 m/s<sup>2</sup>

**MEGJEGYZÉS:** A rezgés kibocsátás értéke a szabványos vizsgálati eljárásnak megfelelően lett mérve, és segítségével az elektromos kéziszerszámok összehasonlíthatók egymással.

**MEGJEGYZÉS:** A rezgés kibocsátás értékének segítségével előzetesen megbecsülhető a rezgésnek való kitettség mértéke.

**FIGYELMEZTETÉS:** A szerszám rezgés kibocsátása egy adott alkalmazásnál eltérhet a megadott értéktől a használat módjától függően.

**FIGYELMEZTETÉS:** Határozza meg a kezelő védelmét szolgáló munkavédelmi lépéseket, melyek az adott munkafeltételek melletti vibrációs hatás becslést alapulnak (figyelembe véve a munkaciklus elemeit, mint például a gép leállításának és üresjáratának mennyiségét az elindítások száma mellett).

## EK Megfelelőségi nyilatkozat

*Csak európai országokra vonatkozóan*

Az EK-megfelelőségi nyilatkozat az útmutató „A” mellékletében található.

## BIZTONSÁGI FIGYELMEZTETÉS

### A szerszámgépekre vonatkozó általános biztonsági figyelmeztetések

**FIGYELMEZTETÉS:** Olvassa el a szerszám-géphez mellékelt összes biztonsági figyelmeztetést, utasítást, illusztrációt és a műszaki adatokat. A következőkben leírt utasítások figyelmen kívül hagyása elektromos áramütést, tüzet és/vagy súlyos sérülést eredményezhet.

### Őrizzen meg minden figyelmeztetést és utasítást a későbbi tájékozódás érdekében.

A figyelmeztetéseken szereplő "szerszám-gép" kifejezés az Ön hálózatról (vezetékes) vagy akkumulátorról (vezeték nélküli) működtetett szerszámgépére vonatkozik.

### Akkumulátoros betonacél-kötöző szerszám – biztonsági figyelmeztetések

- Soha ne irányítsa a szerszámot egy személy felé. Soha ne tegye a kezét vagy lábát közel a szerszám hegyéhez.** Ha véletlenül működésbe hozza a szerszámot, mikor megérint valakit, az váratlan balesethez vezethet.
- Ne tegyen be huzalt, amikor a szerszám be van kapcsolva.** Máskülönben beleakadhat a huzalba, és megsérülhet.

3. **Ne használja a szerszámot a tekercsfedél bezárása nélkül.** Máskülönb a huzaltekercs kieshet, és balesetet okozhat.
4. **A munka megkezdése előtt ellenőrizze, hogy a kötőendő betonacél átmérője a szerszám kapacitásán belül van.**
5. **Olyan ruhát viseljen, amelynek nem bő a korca vagy az ujjja. Ne dolgozzon úgy, hogy törölközőt vagy mást teker a nyaka köré.** Máskülönb beleakadhatnak a forgó részekbe, és balesetet okozhatnak.
6. **Győződjön meg róla, hogy a szerszám használata előtt megvizsgálta a következő pontokat.**
  - **Ellenőrizze, hogy egyik rész sem sérült**
  - **Ellenőrizze, hogy egyik fejescsavar sem lazult ki**
  - **Ellenőrizze, hogy a biztonsági eszközök normálisan működnek**
7. **Ha bármi rendelleneset talál, azonnal hagyja abba a szerszám használatát. Ne javítsa meg a szerszámot egyedül. Javításért forduljon a helyi Makita szervizközponthoz.** Ha a szerszámot nem teljesen összeszerelt állapotban használja, baleset következhet be.
8. **Az akkumulátor behelyezésekor győződjön meg róla, hogy lezárta a kapcsolót, és ne tegye az ujját a kapcsolóra.** A helytelen kezelés balesetet okozhat.
9. **Betonacélrudak kötözésekor vigyázzon, hogy ne mozdítsa meg azokat.** Ha a betonacélrudak a kötözés miatt elmozdulnak, megsérülhetnek.
10. **Ne érjen a huzalokhoz a huzalkötözési folyamat során.** Máskülönb beleakadhat a huzalba, és megsérülhet.
11. **A huzalkötözési folyamat során ne vigye a kezét a kötözési ponthoz közel.** Máskülönb beleakadhat a huzalba, és megsérülhet.
12. **A huzalkötözési folyamat során tartsa erősen a szerszám nyelét.** Máskülönb kicsavarhatja a csuklóját vagy elhúzhatja a testét, ami sérülést okozhat.
13. **Ne menjen át a következő kötözési pontra, amíg a jelenlegi huzalkötözési folyamat be nem fejeződik.** Máskülönb megsérülhet.
14. **A huzalkötözési folyamat során figyeljen a huzal végére.** Máskülönb a keze beleakadhat a huzal végébe, és megsérülhet.
15. **Ne érjen a kontaktlemezhez a huzalkötözési folyamat során.** Ha hozzá kell érnie a kontaktlemezhez, zárja le a kapcsolót vagy kapcsolja ki a szerszámot, és távolítsa el az akkumulátort. Máskülönb megsérülhet.
16. **A huzalkötözési folyamat befejezésekor függőlegesen húzza fel a szerszámot.** Máskülönb a karja beakadhat a betonacélrudakba, és az balesetet okozhat.
17. **Vigyázzon, nehogy leejtse, meglökje vagy megüsse a szerszámot. Ha a szerszámot erős behatás éri használat előtt, ellenőrizze, hogy a szerszám nem sérült vagy repedt, és hogy a biztonsági eszközök normálisan működnek.** Máskülönb baleset következhet be.
18. **Ha az alábbi jelenségek közül bármelyik előfordul, zárja le a kapcsolót, kapcsolja ki a szerszámot, és távolítsa el az akkumulátort.** Ha a szerszám nem megfelelően működik, baleset következhet be.
  - **Ha működési zaj hallatszik, amint az akkumulátort behelyezte.**
  - **Ha túlmelegedést, rendellenes szagokat vagy zajokat észlel.**
  - **Amikor intézkedéseket tesz válaszként a hiba kijelzésére. (Javításért forduljon a helyi Makita szervizközponthoz.)**
  - **Amikor huzaltekercset tesz be vagy vesz ki.**
  - **Amikor munka közben a szerszámot tartva mozog.**
  - **Amikor nem használja a szerszámot.**
  - **Amikor vizsgálja vagy beállítja a szerszámot.**
  - **Amikor eltávolít egy beakadt huzalt.**
19. **Ha állványon dolgozik, mindig rögzítse azt, és olyan testtartással dolgozzon, amely biztosítja az egyensúlya megőrzését.** Ha az állvány instabil, baleset következhet be.
20. **Ha tetőn vagy hasonló helyen dolgozik, előre mozogjon munka közben, hogy lássa, merre megy.** Ha munka közben hátrafelé mozog, elveszítheti az egyensúlyát, és balesetet okozhat.
21. **Ha nagyon magas helyen dolgozik, gondoskodjon róla, hogy senki ne legyen ön alatt, és figyeljen arra, hogy ne ejtsen le semmilyen szerszámot.** A szerszám elejtése balesetet okozhat.
22. **Ne használja a szerszámot a huzalkötözésen kívül más munkára is.** Máskülönb baleset következhet be.
23. **Mindig eredeti Makita huzalokat használjon. Ha a huzalokat hosszú ideig nem használja, berozsdásodhatnak. Soha ne használjon rozsdás huzalt.** Máskülönb balesetet okozhatnak.
24. **A kötözés után ellenőrizze a huzalokat, nem törtek-e meg a túlzott csavarástól. Ha van törött huzal, a kötés elveszíti erősségét. Állítsa be a kötözés erősségét, és kötözze újra a betonacélrudakat.**
25. **Biztonságosan helyezze a kart a betonacélrudakra.** Ha nincs biztonságosan ráhelyezve, hézag keletkezik a betonacélrudak között, és a kötözés erőssége nem lesz megfelelő.

## Fontos biztonsági utasítások az akkumulátorra vonatkozóan

1. **Az akkumulátor használata előtt tanulmányozza át az akkumulátortöltőn (1), az akkumulátoron (2) és az akkumulátorral működtetett terméken (3) olvasható összes utasítást és figyelmeztető jelzést.**
2. **Ne szerelje szét az akkumulátort.**
3. **Ha a működési idő nagyon lerövidült, azonnal hagyja abba a használatot. Ez a túlmelegedés, esetleges égések és akár robbanás veszélyével is járhat.**
4. **Ha elektrolit kerül a szemébe, mossa ki azt tiszta vízzel és azonnal kérjen orvosi segítséget. Ez a látásának elvesztését okozhatja.**
5. **Ne zárja rövidre az akkumulátort:**
  - (1) **Ne érjen az érintkezőkhöz elektromosan vezető anyagokkal.**
  - (2) **Ne tárolja az akkumulátort más fémtárgyakkal, mint pl. szegekkel, érmékkel, stb. egy helyen.**

- (3) Ne tegye ki az akkumulátort víznek vagy esőnek.

Az akkumulátor rövidzárlata nagy áramerősséget, túlmelegedést, égéseket, sőt akár meghibásodást is okozhat.

6. Ne tárolja a szerszámot vagy az akkumulátort olyan helyen, ahol a hőmérséklet elérheti vagy meghaladhatja az 50 °C-ot (122 °F).
7. Ne égesse el az akkumulátort még akkor sem, ha az komolyan megsérült vagy teljesen elhasználódott. Az akkumulátor a tűzben felrobbanhat.
8. Vigyázzon, nehogy leejtse vagy megüsse az akkumulátort.
9. Ne használjon sérült akkumulátort.
10. **A készülékben található lítium-ion akkumulátorokra a veszélyes árukkal kapcsolatos előírások vonatkoznak.**  
A termék pl. harmadik felek, fuvarozó cégek stb. által történő szállítása esetén minden esetben tartsa szem előtt a csomagoláson és a címkén található speciális követelményeket.  
A termék szállításra történő felkészítése esetén vegye fel a kapcsolatot egy veszélyes anyagokkal foglalkozó szakemberrel. Kérjük, hogy az esetlegesen szigorúbb nemzeti előírásokat is vegye figyelembe.  
Ragassza le a kiálló érintkezőket, illetve oly módon csomagolja be az akkumulátort, hogy az ne tudjon elmozdulni a csomagolásban.
11. **Az akkumulátor ártalmatlanításakor tartsa be a helyi előírásokat.**
12. **Az akkumulátorokat csak a Makita által megjelölt termékekhez használja.** Ha az akkumulátorokat azokkal nem kompatibilis termékekbe helyezi, az tűzhez, túlmelegedéshez, robbanás-hoz vagy elektrolitszivárgáshoz vezethet.

## ŐRIZZE MEG EZEKET AZ UTASÍTÁSOKAT.

**⚠ VIGYÁZAT:** Csak eredeti Makita akkumulátorokat használjon. A nem eredeti Makita akkumulátorok vagy módosított akkumulátorok használata esetén az akkumulátor felrobbanhat, ami tüzet, személyi sérülést és anyagi kárt okozhat. A Makita szerszámra és töltőre vonatkozó Makita garanciát is érvénytelenítheti.

## Tippek az akkumulátor maximális élettartamának eléréséhez

1. Töltse fel az akkumulátort, mielőtt teljesen lemerülne. Állítsa le a gépet, és töltse fel az akkumulátort, ha a gép erejének csökkenését észleli.
2. Soha ne töltse újra a teljesen feltöltött akkumulátort. A túltöltés csökkenti az akkumulátor élettartamát.
3. Töltse az akkumulátort szobahőmérsékleten, 10 °C - 40 °C (50 °F - 104 °F) között. Töltés előtt hagyja lehűlni a fölforrósodott akkumulátort.
4. Töltse fel az akkumulátort, ha hosszabb ideje (több mint hat hónapja) nem használta azt.

## A MŰKÖDÉS LEÍRÁSA

**⚠ VIGYÁZAT:** Minden esetben ellenőrizze, hogy a szerszám ki van kapcsolva és az akkumulátor eltávolításra került mielőtt beállít vagy ellenőriz valamilyen funkciót a szerszámon.

## Az akkumulátor behelyezése és eltávolítása

**⚠ VIGYÁZAT:** Mindig kapcsolja ki az eszközt, mielőtt behelyezi vagy eltávolítja az akkumulátort.

**⚠ VIGYÁZAT:** Az akkumulátor behelyezésekor vagy eltávolításakor erősen fogja meg a szerszámot és az akkumulátort. Ha nem fogja erősen a szerszámot és az akkumulátort, azok kicsúszhatnak a kezei közül, ami a szerszám és az akkumulátor károsodásához, de akár személyi sérüléshez is vezethet.

► **Ábra1:** 1. Piros jel 2. Gomb 3. Akkumulátor

Az akkumulátoregység kivételéhez nyomja be az akkumulátoregység elején található gombot, és húzza le a gépről.

Az akkumulátor beszereléséhez illessze az akkumulátor nyelvét a burkolaton található vátatba és csúsztassa a helyére. Egészen addig tolja be, amíg az akkumulátor egy kis kattánással a helyére nem ugrik. Ha látható a piros jel a gomb felső oldalán, akkor a gomb nem kattant be teljesen.

**⚠ VIGYÁZAT:** Mindig tolja be teljesen az akkumulátort, amíg a piros jel el nem tűnik. Ha ez nem történik meg, akkor az akkumulátor kieshet a szerszámból, és Önnek vagy a környezetében másnak sérülést okozhat.

**⚠ VIGYÁZAT:** Ne erőltesse az akkumulátort behelyezésre. Ha az akkumulátor nem csúszik be könnyedén, akkor nem megfelelően lett behelyezve.




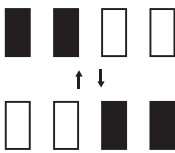
## Az akkumulátor töltöttségének jelzése

*Csak állapotjelzős akkumulátorok esetén*

► **Ábra2:** 1. Jelzőlámpák 2. Check (ellenőrzés) gomb

Nyomja meg az ellenőrzőgombot, hogy az akkumulátortöltöttség-jelző megmutassa a hátralévő akkumulátor-kapacitást. Ekkor a töltöttségjelző lámpák néhány másodpercre kigyulladnak.

Jelzőlámpák			Töltöttségi szint
Világító lámpa	KI	Villogó lámpa	
■	■	■	75%-tól 100%-ig
■	■	□	50%-tól 75%-ig
■	□	□	25%-tól 50%-ig
■	□	□	0%-tól 25%-ig
▣	□	□	Töltse fel az akkumulátort.

Jelzőlámpák			Töltöttségi szint
 Világító lámpa	 KI	 Villogó lámpa	
			Lehetséges, hogy az akkumulátor meghibásodott.

**MEGJEGYZÉS:** Az adott munkafeltételektől és a környezet hőmérsékletétől függően a jelzett töltöttségi szint némileg eltérhet a tényleges töltöttségi szinttől.

## Szerszám-/akkumulátorvédő rendszer

A gép szerszám-/akkumulátorvédő rendszerrel van felszerelve. A rendszer automatikusan kikapcsolja a motor áramellátását, így megnöveli a szerszám és az akkumulátor élettartamát. A gép használat közben automatikusan leáll, ha a szerszám vagy az akkumulátor a következő állapotok valamelyikébe kerül:

### Túlterhelésvédelem

Ha az akkumulátort úgy használják, hogy az rendszeresen nagy áramot vesz fel, a szerszám automatikusan leáll, és a kijelző a megfelelő hibaszámot jeleníti meg. Ilyenkor kapcsolja ki a gépet, és fejezze be azt a műveletet, amelyik a túlterhelést okozza. A munka újratekésítéséhez kapcsolja be a szerszámot.

### Túlmelegedés elleni védelem

Ha a szerszám vagy az akkumulátor túlmelegszik, a szerszám automatikusan leáll, és a kijelző a megfelelő hibaszámot jeleníti meg. Ilyenkor hagyja lehűlni a szerszámot és az akkumulátort, mielőtt ismét munkához látna.

### Mélykisütés elleni védelem

Ha az akkumulátor kapacitása nem elegendő, a szerszám automatikusan leáll, és a kijelző a megfelelő hibaszámot jeleníti meg. Ebben az esetben vegye ki az akkumulátort a szerszámból, majd töltsse fel azt.

## Főkapcsoló

**⚠ VIGYÁZAT:** Amikor bekapcsolja a szerszámot, soha ne vigye a végtagjait vagy az arcát közel a szerszám hegyének kötöző vagy forgó részeihez. Máskülönben megsérülhet.

**⚠ VIGYÁZAT:** Amikor a szerszám be van kapcsolva, soha ne érintse meg a szerszám hegyének kötöző vagy forgó részeit. Máskülönben megsérülhet.

**⚠ VIGYÁZAT:** Az akkumulátor behelyezése előtt vegye le az ujjait a kapcsológombról, és zárja le a kapcsolót. Ha akkor helyezi be az akkumulátort, amikor a kapcsológomb be van húzva, balesetet okozhat, ha elindul a huzalkötözési folyamat.

► **Ábra3**

A be-/kikapcsoló gomb megnyomásakor a szerszám bekapcsol, és a kötözési mód lámpája kigyullad. A szerszám edy időre működésbe lép, hogy a kezdeti pozícióját beállítsa. A beállítás befejezésekor a szerszám automatikusan leáll. A be-/kikapcsoló gomb újbóli megnyomásakor a szerszám kikapcsol, és a kötözési mód lámpája elalszik.

► **Ábra4:** 1. Kötözési mód lámpája 2. Be-/kikapcsoló gomb

**MEGJEGYZÉS:** A szerszám automatikus kikapcsolási funkcióval rendelkezik. Ha a kapcsológombot 10 percig nem húzzák be, a szerszám automatikusan kikapcsol, hogy csökkentse az akkumulátor fogyasztását.

**MEGJEGYZÉS:** A szerszám újraindításához kapcsolja be újra.


## Üzemódmólváltó gomb

Amikor a szerszám be van kapcsolva és a kötözési mód lámpája világít, kiválaszthatja az egyenkénti vagy a folyamatos üzemmódot az üzemmódmólváltó gomb segítségével. Amikor újra bekapcsolja, a szerszám abban az üzemmódban indul, amelyet a legutóbb kiválasztottak.

► **Ábra5:** 1. Üzemódmólváltó gomb 2. Egyenkénti üzemmód 3. Folyamatos üzemmód

## A kapcsoló használata

**⚠ FIGYELMEZTETÉS:** Mielőtt behelyezi az akkumulátort a szerszámba, mindig ellenőrizze, hogy a kapcsológomb hibátlanul működik és felengedéskor „OFF” állásba áll-e.

**⚠ VIGYÁZAT:** Ha nem működteti a gépet, tolja át a kapcsolózárógombot a  oldalról, hogy a kapcsológomb KI állásba kerüljön.

► **Ábra6:** 1. Kapcsológomb 2. Kapcsolózárógomb

A kapcsológomb véletlen benyomásának elkerülésére kapcsolózárógomb szolgál. A szerszám bekapcsolásához nyomja meg a kapcsolózárógombot az A oldalról, majd húzza meg a kapcsológombot. A megállításhoz engedje el a kapcsológombot. Használat után tolja át a kapcsolózárógombot a B oldalról.

A kapcsológomb behúzásakor a szerszám elvégzi a soron következő műveleteket, majd a szerszám automatikusan leáll.

1. Betölti a huzalt.
2. Elvágja a huzalt.
3. A horog megfogja és tekeri a huzalt.
4. A horog visszatér az eredeti helyzetébe.

## A kötözés erősségének beállítása

**⚠ VIGYÁZAT:** A beállítás elkezdése előtt győződjön meg róla, hogy lezárta a kapcsolót. Amikor bekapcsolja a szerszámot, soha ne vigye a végtagjait vagy az arcát közel a szerszám hegyének kötöző vagy forgó részeihez. Máskülönben megsérülhet.

► **Ábra7**

Beállíthatja a kötözés erősségét az arra szolgáló gomb segítségével. A kötözés erősségét kijelzi a kijelzőpanel.

- **Ábra8:** 1. Kötözés erősségét beállító gomb  
2. Kijelzőpanel

Ha a huzal eltörött, a kötés elveszíti erősségét. Kötözés után vizsgálja meg a tekert részt, nincs-e rajta törés. Ha a huzal eltörött, állítsa be a kötés erősségét a gomb segítségével, és kötözze újra a betonacélrudakat.

## Maradék akkumulátor kijelzés

Ha az akkumulátor feszültsége a kívánt szint alá csökken, a szerszám működése leáll, egy hibajel szólal meg, és a kijelzőpanelen a 4-es szám jelenik meg. A hibajel tovább szól, amíg a szerszámot ki nem kapcsolják.

**MEGJEGYZÉS:** Ha a környezet hőmérséklete rendkívül alacsony, a hibajel akkor is megszólalhat, ha az akkumulátorban elegendő a feszültség.

## ÖSSZESZERELÉS

**⚠ VIGYÁZAT:** Minden esetben ellenőrizze, hogy a szerszám ki van kapcsolva és az akkumulátort levette, mielőtt bármilyen műveletet végez a szerszámon.

## A kötőhuzal (huzaltekercs) betétele

**⚠ VIGYÁZAT:** Huzaltekercsek és tartozékok beszerelése vagy kiszérése előtt győződjön meg róla, hogy kikapcsolta a szerszámot, lezárta a kapcsolót, és eltávolította az akkumulátort. Ennek elmulasztása balesetet okozhat.

**MEGJEGYZÉS:** Ha nem eredeti Makita kötőhuzalt (edzett huzalt) használ, az a szerszám hibás működését okozhatja.

1. Nyomja meg a kioldókart, és rögzítse a reteszelőkarral.

► **Ábra9:** 1. Kioldókar 2. Reteszelőkar

Amikor a kioldókart megnyomja, rés keletkezik a bal és a jobb adagolótárcsa között.

► **Ábra10:** 1. Kioldókar 2. Reteszelőkar  
3. Adagolótárcsák

2. Fejtsz le a huzalt rögzítő szalagot, és húzza ki a huzal végét.

► **Ábra11:** 1. Szalag 2. Huzal vége

3. Nyissa ki a tekercs fedelét.

► **Ábra12:** 1. Tekercsfedél

4. Helyezze fel a szerszáma a tekercs fedelét az ábrán látható irányban.

► **Ábra13:** 1. Huzaltekercs

**MEGJEGYZÉS:** Győződjön meg arról, hogy a tekercs fedelét az ábrán látható irányban helyezte fel. Ha fordítva helyezi fel, a huzal elszabadul és feltekeredhet.

5. Egyenesítse ki a huzal végét, és dugja be a vezetőbe.

► **Ábra14:** 1. Vezető

**MEGJEGYZÉS:** Ha a huzal vége meg van hajlítva a vezetőbe dugáskor, a huzal beszorulhat a szerszámba.

**MEGJEGYZÉS:** Ha erőlteti a huzalt, amikor be próbálja dugni a vezetőbe, a huzal beszorulhat.

6. Húzza ki a huzalt körülbelül 10 mm-re a kar végétől.

► **Ábra15:** 1. Kar 2. Körülbelül 10 mm

**MEGJEGYZÉS:** Ha a kihúzott huzal hossza nem elegendő, a huzal letörhet kötészkor vagy a kötés erőssége nem lesz megfelelő a nem elegendő tekerés miatt.

7. Távolítson el az egész huzalt rögzítő szalagot.

► **Ábra16**

8. Tekerje vissza a huzalt, hogy megszüntesse a holtjátékot.

► **Ábra17**

9. Engedje fel a reteszelőkart. A kioldókar visszatér, és a huzalt a bal és a jobb tárcsa tartja.

► **Ábra18:** 1. Kioldókar 2. Reteszelőkar

► **Ábra19:** 1. Tárcsa 2. A huzal útja 3. Huzal

**MEGJEGYZÉS:** Amikor a reteszelőkart felengedik és a bal és jobb tárcsák egymásba kapcsolódnak, a tárcsák hornyai között marad egy hely. Ez a hely lesz a huzal útja. Gondoskodjon róla, hogy a huzal itt haladjon át.

10. Zárja be a tekercs fedelét.

► **Ábra20:** 1. Tekercsfedél

## MŰKÖDTETÉS

### Munka előtti ellenőrzés

**⚠ VIGYÁZAT:** Ha a szerszámnak a biztonsági mechanizmussal kapcsolatos problémája van, ne használja. Ha tovább használja, baleset következhet be.

A szerszám használata előtt gondoskodjon róla, hogy a biztonsági mechanizmus normálisan működik. Ha a szerszám működő biztonsági mechanizmus nélkül működik, azonnal állítsa le a használatát. Javításért forduljon a helyi Makita szervizközpontozhoz.

### A kapcsolózár ellenőrzése

A szerszám kapcsolózárral rendelkezik, hogy megakadályozza a szerszám működését, amikor nem szándékozik használni. Zárja le a kapcsolót, és ellenőrizze, hogy a kapcsológombot nem lehet behúzni.

## A hajlításvezérlő ellenőrzése

Annak érdekében, hogy megakadályozza, hogy a kezelő tévedésből megérintse a szerszám kötöző vagy forgó részeit, a szerszám nem működik nyitott hajlításvezérlővel még akkor sem, ha a kapcsológombot behúzzák. Ha a kezelő leveszi az ujját a kapcsológombról, és becsukja a hajlításvezérlőt, akkor a szerszám működhet.

► **Ábra21:** 1. Hajlításvezérlő

## A nyitott/zárt hajlításvezérlő észlelésének ellenőrzése

Távolítsa el a kötözőhuzalt, ellenőrizze a szerszám működését az alábbi lépések segítségével, és gondoskodjon róla, hogy a szerszám ne induljon el nyitott hajlításvezérlővel.

1. Kapcsolja ki a szerszámot, és hagyja nyitva a hajlításvezérlőt.
2. Kapcsolja be.

Ha a szerszám nem működik és a kijelzőpanelen a 2-es érték látható, a szerszám állapota normális. Kapcsolja ki a szerszámot, és csukja be a hajlításvezérlőt.

Ha a szerszám működik és a kijelzőpanelen nem látható hiba, a szerszám állapota rendellenes. Azonnal fejezze be a szerszám használatát, és javításért forduljon a helyi Makita szakszervizhez.

**⚠ VIGYÁZAT:** Ha kinyitja a hajlításvezérlőt, és bekapcsolja a szerszámot, hogy ellenőrizze az összefüggést, tartsa a hajlításvezérlőt az ábrán látható módon. Soha ne vigye a végtagjait vagy az arcát közel a szerszám hegyének kötöző vagy forgó részeihez. Máskülönben megsérülhet.

► **Ábra22**

## Közözüési tevékenység

**⚠ VIGYÁZAT:** Az akkumulátor behelyezése előtt vegye le az ujjait a kapcsológombról, és zárja le a kapcsolót. Ha akkor helyezi be az akkumulátort, amikor a kapcsológomb be van húzva, balesetet okozhat, ha elindul a huzalkötözüési folyamat.

**⚠ VIGYÁZAT:** Amikor bekapcsolja a szerszámot, soha ne vigye a végtagjait vagy az arcát közel a szerszám hegyének kötözü vagy forgó részeihez. Máskülönben megsérülhet.

**⚠ VIGYÁZAT:** Amikor a szerszám be van kapcsolva, soha ne érintse meg a szerszám hegyének kötözü vagy forgó részeit. Máskülönben megsérülhet.

► **Ábra23**

## Munka előtti előkészületek

1. Gondoskodjon róla, hogy az akkumulátort eltávolították, és a kapcsolót lezárták.
2. Helyezze be az akkumulátort a szerszámba, majd kapcsolja be. Amikor bekapcsolja a szerszámot, automatikusan elvágja a huzalt.

**MEGJEGYZÉS:** Figyelje meg, hogy a kötözüési mód lámpája kigyullad-e a szerszám bekapcsolásakor. Ha nem gyullad ki, töltsse fel az akkumulátort.

3. Engedje fel a kapcsolózárát.

► **Ábra24:** 1. Kapcsolózargomb 2. Kapcsológomb 3. Be-/kikapcsoló gomb 4. Kötözüési mód lámpája

## Egyenkénti üzemmód

1. Nyomja a kart biztosan a kötözüési ponthoz. Nyomja a szerszámot függőlegesen a betonacélrudakhoz, és nyomja a kart 45 fokos szögben ahhoz a ponthoz, ahol a betonacélrudak keresztezik egymást.

► **Ábra25**

2. Húzza meg a kapcsológombot egyszer.

3. A huzal automatikusan adagolásra és levágásra kerül.

4. A horog megfogja és tekeri a huzalt, majd a huzalok kötözüése után visszatér az eredeti helyzetébe.

► **Ábra26**

5. Kötözüés után vigyázzon, hogy a kar ne akadjon a betonacélrudakba, és húzza fel a szerszámot.

**⚠ VIGYÁZAT:** Ha a huzal hozzáragadt a szerszám hegyének kötözü részéhez, kapcsolja ki a szerszámot. Zárja le a kapcsolót, távolítsa el az akkumulátort, és távolítsa el a huzalt egy csipesz vagy fogó segítségével.

► **Ábra27**

## Folyamatos üzemmód

1. Váltsa a szerszám üzemmódját az egyenkéntiről a folyamatos üzemmódra az üzemmódváltó gomb segítségével.

► **Ábra28:** 1. Üzemmódváltó gomb

2. Engedje fel a kapcsolózárát.

3. A kapcsológombot behúzva tartva nyomja a szerszámot függőlegesen a betonacélrudakhoz, és nyomja a kart 45 fokos szögben ahhoz a ponthoz, ahol a betonacélrudak keresztezik egymást. Nyomja a kontaktlemezt erősen a kötözüési ponthoz. Megtörténik a huzal kötözüése.

► **Ábra29:** 1. Kontaktlemez

4. Kötözüés után vigyázzon, hogy a kar ne akadjon a betonacélrudakba, és húzza fel a szerszámot.

► **Ábra30**

## Erre vigyázzon munka közben

- Ha a huzalkötözüési folyamat közben elmozdítja a kart a kötözüési pozícióból, a huzal fennakad a horgon, és az helytelen kötözüéshez vezethet.
- Tartsa a szerszámot a betonacélrudakhoz nyomva, amíg a huzalkötözüési folyamat befejeződik.
- Ne menjen át a következő kötözüési pontra, amíg a jelenlegi huzalkötözüési folyamat be nem fejeződik.
- A szerszám hegyének forgó része (a horog) megtekeri a huzalt a kötözüési folyamat során. Tartsa erősen a nyelet, hogy a szerszám ne húzza el a testét.
- Ne érjen a huzalokhoz a huzalkötözüési folyamat során.
- Ha megismétli a huzalkötözüési folyamatot egyenkénti üzemmódban, vegye le teljesen az ujját a kapcsológombról. Ezután működtesse tovább a kapcsológombot.
- Ha meghúzza a kapcsológombot, amikor már nem maradt több kötözühuzal, hibaüzenet jelenik meg. Tegyen be új kötözühuzalt, és indítsa újra a szerszámot.



## Kötözési tippek

- Fordítsa a szerszámot a keresztezett betonrudakhoz képest 45°-os szögben, és kötözzön váltakozva az ábrán látható módon.
- ▶ **Ábra31**
- Kerülje el a betonacélrudak kidudorodásos szakaszait.
- ▶ **Ábra32**
- Ha a kötözés erőssége nem elegendő, változtassa meg a kötözés irányát, és végezze el a kötözést kétszer, hogy a kötözés erőssége nőjön.
- ▶ **Ábra33**

**MEGJEGYZÉS:** A második kötözés elvégzése előtt hajlítsa be az elsőnek a végét. Máskülönben a második alkalommal eltaszíthatja a huzalt. Hozzáragadhat a szerszám hegyéhez, és a horog megsérülhet.

## A kötözőhuzal cseréje

**⚠ VIGYÁZAT:** A huzal cseréjekor győződjön meg róla, hogy kikapcsolta a szerszámot, lezárta a kapcsolót, és eltávolította az akkumulátort. Ennek elmulasztása balesetet okozhat.

1. Amikor a huzal elfogyott, hibajel szólal meg, és az 1-es hiba kerül kijelzésre.
  2. Zárja el a kapcsolót, kapcsolja ki a szerszámot, és távolítsa el az akkumulátort.
  3. Nyomja meg a kioldókart, és rögzítse a reteszelőkarral.
- ▶ **Ábra34:** 1. Kioldókar 2. Reteszelőkar
4. Vegye ki a huzaltekerccset a szerszámból.

**MEGJEGYZÉS:** Amikor a huzal normálisan elfogyott, körülbelül 20 cm huzal a tekercsre csavarodva marad. Ebben az állapotban helyettesítse a huzaltekerccset egy újjal.

Ha nehéz a huzaltekerccset eltávolítani a szerszámból, kövesse az alábbi lépéseket.

1. Helyezze be az akkumulátort a szerszámba, majd kapcsolja be. A szerszám automatikusan betölti és elvágja a huzalt.
2. Zárja el a kapcsolót, kapcsolja ki a szerszámot, és távolítsa el az akkumulátort.
3. Távolítsa el a huzaldarabokat csipesz vagy fogó segítségével.

## KARBANTARTÁS

**⚠ VIGYÁZAT:** Minden esetben ellenőrizze, hogy a szerszám ki van kapcsolva és az akkumulátor eltávolításra került mielőtt átvizsgálja a szerszámot vagy annak karbantartását végzi.

**MEGJEGYZÉS:** Soha ne használjon gázolajt, benzint, hígítót, alkoholt vagy hasonló anyagokat. Ezek elszíneződést, alakvesztést vagy repedést okozhatnak.

A termék BIZTONSÁGÁNAK és MEGBÍZHATÓSÁGÁNAK fenntartása érdekében a javításokat és más karbantartásokat vagy beállításokat a Makita hivatalos vagy gyári szervizközpontjában kell elvégezni, mindig csak Makita cserealkatrészeket használva.

## Az imbuszkulcs tárolása

Az imbuszkulcsot az ábrán látható módon kell tárolni.

▶ **Ábra35:** 1. Imbuszkulcs

## A vágószerszám tisztítása

Ha a szerszámot hosszú időn keresztül használják, por és huzaldarabkák ragadhatnak a vágórészhez. Ebben az esetben szedje szét és tisztítsa meg a vágót a következő eljárás szerint.

Ha huzal szorul a vágórészbe, a huzalt ugyanazt az eljárást követve lehet eltávolítani.

## Szétszedés és tisztítás

1. Lazítsa meg az A és B fejescsavarokat a szerszám csomagolásához tartozó imbuszkulccsal.
- ▶ **Ábra36:** 1. Fejescsavar A 2. Fejescsavar B 3. Kontaktlemez fedele 4. Huzalvezető B

**MEGJEGYZÉS:** Ne távolítsa el erővel a fejescsavarokat, amelyeket az imbuszkulcs segítségével nem lehet eltávolítani.

2. Húzza fel a kontaktlemez fedelét a nyíllal jelölt irányba, és távolítsa el. Távolítsa el ugyanakkor a B fejescsavart is.
- ▶ **Ábra37:** 1. Kontaktlemez fedele 2. Fejescsavar B
3. Távolítsa el az A fejescsavart és a B huzalvezetőt.
- ▶ **Ábra38:** 1. Fejescsavar A 2. Huzalvezető B
4. Fordítsa meg a B huzalvezetőt, és tisztítsa meg a belsejét.
- ▶ **Ábra39**
5. Távolítsa el az A vágót, a B vágót, a felső lemezt és az A rúdkart az A lemezről. Ezután tisztítsa meg azokat.
- ▶ **Ábra40:** 1. Vágószerszám B 2. Rúdkar A 3. Vágószerszám A 4. Karlemez A 5. Felső lemez

## Összeszerelés

A tisztítás befejezésekor szerelje össze a részeket a következő eljárás szerint.

1. Helyezze el úgy az A vágót és az A rúdkart, hogy illeszkedjen az A karlemez alakjához.
- ▶ **Ábra41:** 1. Vágószerszám A 2. Rúdkar A 3. Karlemez A
2. Helyezze a B vágót és a felső lemezt az A karlemezre. (Helyezze a B vágót az A vágóra és az A rúdkarra.)
- ▶ **Ábra42:** 1. Vágószerszám B 2. Felső lemez 3. Karlemez A 4. Vágószerszám A 5. Rúdkar A

**MEGJEGYZÉS:** Fordítsa a B vágó kitéremkedését lefelé, és helyezze be a vágót az ábrán látható módon.

3. Illessze egyvonalba a szerszám csövét és a B huzalvezetőben lévő hornyot, majd szerelje össze.  
▶ **Ábra43:** 1. Cső 2. Vájat 3. Huzalvezető B
4. Rögzítse a B huzalvezetőt az A fejecscsavar ideiglenes megszorításával.  
▶ **Ábra44:** 1. Fejecscsavar A 2. Huzalvezető B
5. Helyezze be a kontaktlemez fedelét a nyíllal jelölt irányban.  
▶ **Ábra45:** 1. Kontaktlemez fedele

6. Rögzítse biztonságosan a B huzalvezetőt és a kontaktlemez fedelét az A és B fejecscsavar megszorításával.  
▶ **Ábra46:** 1. Huzalvezető B 2. Kontaktlemez fedele 3. Fejecscsavar A 4. Fejecscsavar B
7. Összeszerelés után ellenőrizze, hogy a kontaktlemez az ábrán látható módon mozogni tud.  
▶ **Ábra47:** 1. Kontaktlemez

**MEGJEGYZÉS:** Ha a kontaktlemez beszorult, nyomja meg az ábrán látható módon.

▶ **Ábra48**

## Hibák kijelzése és hibajel

**⚠ VIGYÁZAT:** A vizsgálat idejére gondoskodjon róla, hogy zárja el a kapcsolót, kapcsolja ki a szerszámot, és távolítsa el az akkumulátort. Ennek elmulasztása balesetet okozhat.

**⚠ VIGYÁZAT:** Amikor bekapcsolja a szerszámot, soha ne vigye a végtagjait vagy az arcát közel a szerszám hegyének kötöző vagy forgó részeihez. Máskülönben megsérülhet.

**⚠ VIGYÁZAT:** Amikor a szerszám be van kapcsolva, soha ne érintse meg a szerszám hegyének kötöző vagy forgó részeit. Máskülönben megsérülhet.

**⚠ VIGYÁZAT:** Ha hibajel szólal meg vagy a szerszám hibásan működik, azonnal hagyja abba a szerszám használatát.

## Hibajel és kijelzés

Ha hiba történik, egy hibajel szólal meg, és a kijelzőpanel egy hibaszámot jelez ki. Tanulmányozza a következő táblázatot, és tegye meg a megfelelő intézkedéseket. Ha a hiba továbbra is fennáll, az illetékes Makita szervizközponttal végeztesse el a cserét.

Kijelző	Tünet	Lehetséges ok	Megoldás
1	A szerszám működése leáll.	Elfogyott a huzal.	Tegyen be új kötözőhuzalt.
		Nincs betéve kötözőhuzal.	Tegyen be kötözőhuzalt.
		A huzal betöltése nem sikerül.	Ellenőrizze a kötözőhuzal irányultságát. Vegye ki a kötözőhuzalt, és tegye be újra. Tisztítsa meg a huzal útját.
2	A szerszám működése leáll.	A hajlításvészérlő nyitva van.	Csukja be a hajlításvészérlőt.
3	A szerszám nem hajtja végre a kötözési folyamatot folyamatos üzemmódban.	A kontaktlemez beszorult.	Szabadítsa ki a beszorult kontaktlemezt.
4	A szerszám nem indul be. A szerszám működése leáll.	Az akkumulátor lemerült. Az akkumulátor hőmérséklete rendellenesen magas.	Töltse fel az akkumulátort. Hűtse le az akkumulátort. Cserélje az akkumulátort egy feltöltöttre.
5	A szerszám működése leáll.	A motor túl van terhelve.	Határozza meg, milyen ok akadályozza a motor forgását, és oldja meg a problémát.
		Motorhiba	
6	A szerszám működése leáll.	A szerszám hőmérséklete rendellenesen magas.	Hűtse le a szerszámot.
7	A szerszám nem indul be. A szerszám működése leáll.	A szerszám meghibásodott	Az illetékes Makita szervizközponttal végeztesse el a cserét.

# OPCIONÁLIS KIEGÉSZÍTŐK

**⚠ VIGYÁZAT:** Ezen kiegészítőket és tartozékokat javasoljuk a kézikönyvben ismertetett Makita szerszámhoz. Bármilyen más kiegészítő vagy tartozék használata a személyi sérülés kockázatával jár. A kiegészítőt vagy tartozékot csak rendeltetésszerűen használja.

Ha bármilyen segítségre vagy további információra van szüksége ezekkel a tartozékokkal kapcsolatban, keresse fel a helyi Makita Szervizközpontot.

- Kötözőhuzal
- Eredeti Makita akkumulátor és töltő

**MEGJEGYZÉS:** A listán felsorolt néhány kiegészítő megtalálható az eszköz csomagolásában standard kiegészítőként. Ezek országonként eltérőek lehetnek.

**Makita Europe N.V.** Jan-Baptist Vinkstraat 2,  
3070 Kortenberg, Belgium

**Makita Corporation** 3-11-8, Sumiyoshi-cho,  
Anjo, Aichi 446-8502 Japan

[www.makita.com](http://www.makita.com)

885636-977  
EN, PL, HU, SK,  
CS, UK, RO, DE  
20180412