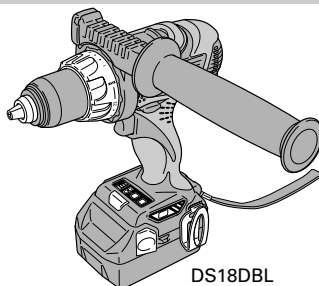


HITACHI

Cordless Driver Drill
Akku-Bohrschrauber
Δραπανοκατσάβιδο μπαταρίας
Wiertarko-wkrętaraka akumulatorowa
Akkus fúró-csavarozó
Akku vrtací šroubovák
Akülü vidalama matkap
Maşină de găurit şi înşurubat cu acumulator
Akumulatorski udarni vrtalnik
Акумуляторный шуруповерт

DS 14DBL • DS 18DBL



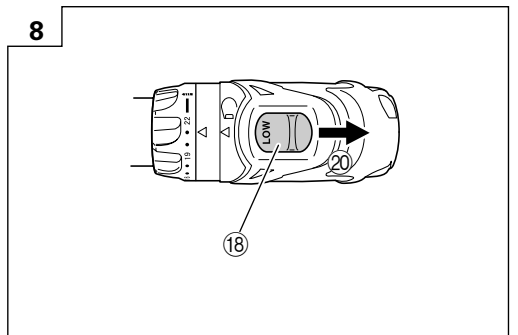
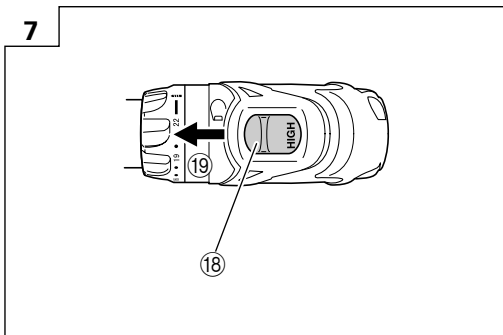
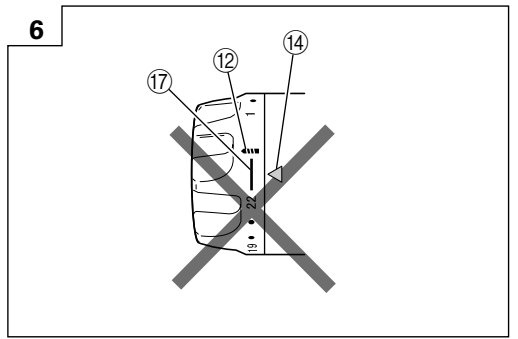
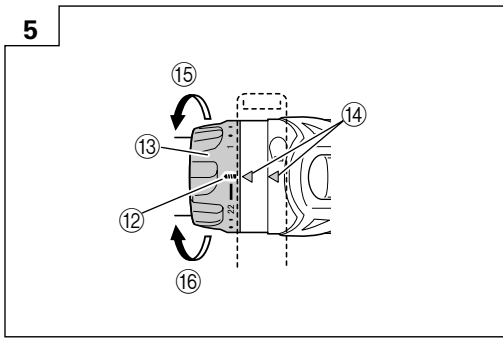
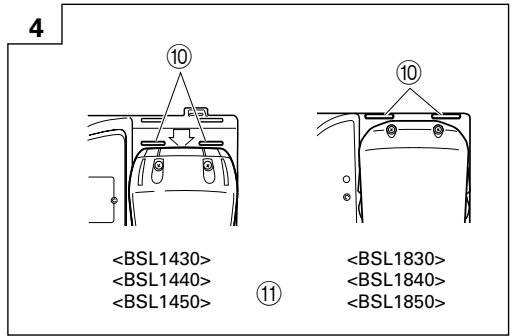
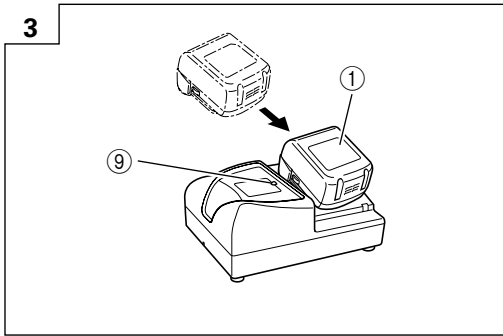
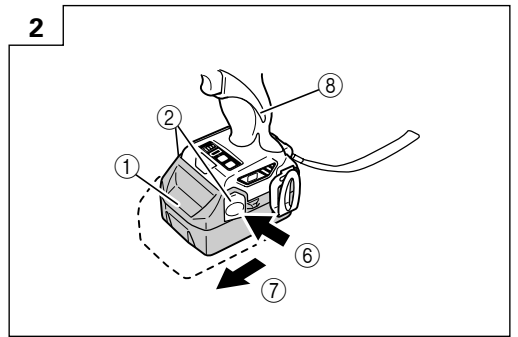
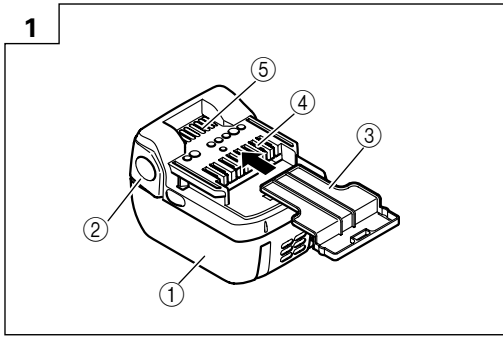
DS18DBL

Read through carefully and understand these instructions before use.
Diese Anleitung vor Benutzung des Werkzeugs sorgfältig durchlesen und verstehen.
Διαβάστε προσεκτικά και κατανοήστε αυτές τις οδηγίες πριν τη χρήση.
Przed użytkowaniem należy dokładnie przeczytać niniejszą instrukcję i zrozumieć jej treść.
Használat előtt olvassa el figyelmesen a használati utasítást.
Před použitím si pečlivě přečtěte tento návod a ujistěte se, že mu dobře rozumíte.
Aleti kullanmadan önce bu kılavuzu iyice okuyun ve talimatları anlayın.
Înainte de utilizare, citiți cu atenție și înțelegeți prezentele instrucțiuni.
Pred uporabo natančno preberite in razumite ta navodila.
Внимательно прочтите данную инструкцию по эксплуатации прежде чем пользоваться инструментом.

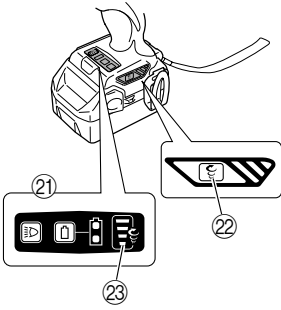


Handling instructions
Bedienungsanleitung
Οδηγίες χειρισμού
Instrukcja obsługi
Kezelési utasítás
Návod k obsluze
Kullanım talimatları
Instrucțiuni de utilizare
Navodila za rokovanje
Инструкция по эксплуатации

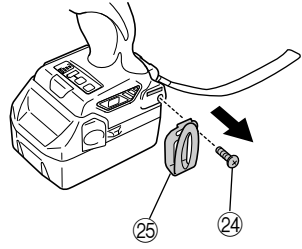
Hitachi Koki



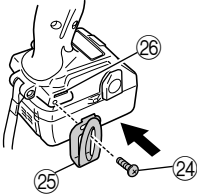
9



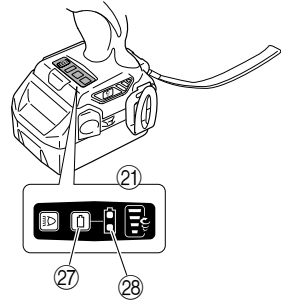
10



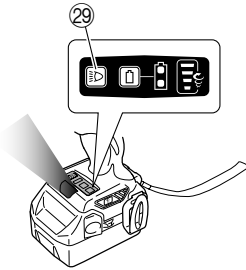
11



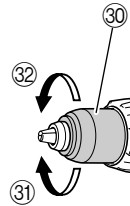
12



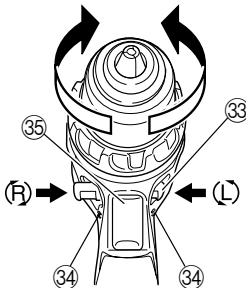
13



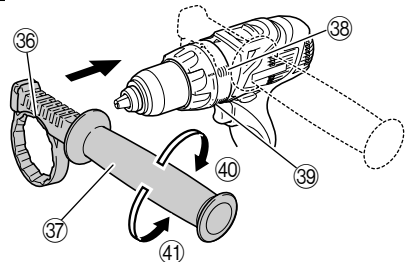
14






15



16



	Magyar	Čeština	Türkçe	Română
①	Os tölthető akkumulátor	Akkumulátor	Şarj edilebilir batarya	Acumulator reîncărcabil
②	Retes	Zámek	Mandal	Element de blocare
③	Akkumulátorfedél	Kryt baterie	Pil kapağı	Capac acumulator
④	Kivezetés	Koncovka	Uç	Bornă
⑤	Szellőzőnyílás	Větrák	Havalandırma	Ventilator
⑥	Benyomni	Stisknout	İtin	Împingeți
⑦	Kihúzni	Zatáhnout	Çekin	Trageți
⑧	Markolat	Držadlo	Kol	Mâner
⑨	Jelzőlámpa	Indikátor	Kılavuz lamba	Lampa pilot
⑩	Vezeték	Čára	Üçgen işaretli	Linie
⑪	Behelyezés után	Po vložení	Ek sonrası	După inserare
⑫	Fűró jel	Značka vrtání	Matkap işareti	Marcaj pentru găurire
⑬	Befogó szorító	Stupnice spojky	Kavrama kadranı	Selector pentru cuplare
⑭	Háromszög alakú jel	Trojúhelníková značka	Üçgen işaretli	Marcaj triunghiular
⑮	Gyenge	Slabě	Zayıf	Slab
⑯	Erős	Silně	Güçlü	Puternic
⑰	Vezeték	Čára	Beyaz çizgi	Linie
⑱	Váltógomb	Přepínač	Kaydırılan düşme	Buton de modificare
⑲	Magas fordulatszám	Vysoké otáčky	Yüksek hız	Viteză ridicată
⑳	Alacsony fordulatszám	Nízke otáčky	Düşük hız	Viteză scăzută
㉑	Kapcsolótábla	Přepínací panel	Anahtar paneli	Înterupător de panou
㉒	Fordulatszám-választó kapcsoló	Změňte rychlost otáček přepínače	Dönme hızı seçme anahtarını değiştirin	Schimbați comutatorul selectorului vitezei de rotație
㉓	Fordulatszám-választó jelzőlámpája	Změňte rychlost otáček indikátoru	Dönme hızı gösterge lambasını değiştirin	Schimbați lampa indicatorului vitezei de rotație
㉔	Csavar	Šroub	Vida	Șurub
㉕	Kampó	Páčka	Yiv	Element de prindere
㉖	Horony	Drážka	Askı	Canelur
㉗	Fennmaradó töltés kijelzőjének kapcsolója	Vypínač indikátoru zbyvajcí energie baterie	Kalan pil göstergesi anahtarı	Comutator indicator acumulator rămas
㉘	Fennmaradó töltét jelző lámpa	Vypínač indikátoru zbyvajcí energie baterie	Kalan pil göstergesi lambası	Comutator indicator acumulator rămas
㉙	Fényforrás kapcsolója	Vypínač světla	Işık anahtarı	Comutator luminator
㉚	Karmantyú	Objímka	Bilezik	Manşon
㉛	Meghúzás	Utáhnout	Sıkın	Strângeți
㉜	Kilazítás	Povolit	Gevşetin	Slăbiți
㉝	Nyomógomb	Tlačítko	Basma düğmesi	Buton Push
㉞	(R) (Jobbra) és (L) (Balra) jelek	Značka pro (R) a (L) pohyb	(R) ve (L) işaretleri	Marcaje (R) și (L)
㉟	Kapcsoló ravasz	Tlačítkový spínač	Şalter tetiği	Buton declanşator
㊱	Konkáv	Dutina	İçbükey	Concav
㊲	Oldalsó fogantyú	Boční držadlo	Yan kol	Mîner lateral
㊳	Elfordulás gátló kiemelkedés	Otočte a přitom zabraňte vysunutí	Dönmeyi engelleyici çıkıntı	Rotiți protuberanța de prevenire
㊴	Csúszásgátló kiemelkedés	Posuňte a přitom zabraňte vysunutí	Kaymayı engelleyici çıkıntı	Strecurați protuberanța de prevenire
㊵	Meghúzás	Utáhnout	Sıkın	Strîngeți
㊶	Meglazítani	Uvolnit	Gevşetin	Slăbiți

	<p>Symbols ⚠ WARNING The following show symbols used for the machine. Be sure that you understand their meaning before use.</p>	<p>Symbole ⚠ WARNUNG Die folgenden Symbole werden für diese Maschine verwendet. Achten Sie darauf, diese vor der Verwendung zu verstehen.</p>	<p>Σύμβολα ⚠ ΠΡΟΣΟΧΗ Τα παρακάτω δείχνουν τα σύμβολα που χρησιμοποιούνται στο μηχάνημα. Βεβαιωθείτε ότι κατανοείτε τη σημασία τους πριν τη χρήση.</p>	<p>Symbole ⚠ OSTRZEŻENIE Następujące oznaczenia to symbole używane w instrukcji obsługi maszyny. Upewnij się, że rozumiesz ich znaczenie zanim użyjesz narzędzia.</p>	<p>Jelölések ⚠ FIGYELEM Az alábbiakban a géphez alkalmazott jelölések vannak felsorolva. A gép használatára előtt feltétlenül ismerje meg ezeket a jelöléseket.</p>
	<p>Read all safety warnings and all instructions. Failure to follow the warnings and instructions may result in electric shock, fire and/or serious injury.</p>	<p>Lesen Sie sämtliche Sicherheitshinweise und Anweisungen durch. Wenn die Warnungen und Anweisungen nicht befolgt werden, kann es zu Stromschlag, Brand und/oder ernsthaften Verletzungen kommen.</p>	<p>Διαβάστε όλες τις προειδοποιήσεις ασφαλείας και όλες τις οδηγίες. Η μη τήρηση των προειδοποιήσεων και οδηγιών μπορεί να προκαλέσει ηλεκτροπληξία, πυρκαγιά, και/ή σοβαρό τραυματισμό.</p>	<p>Należy dokładnie zapoznać się z wszystkimi ostrzeżeniami i wskazówkami bezpieczeństwa. Nieprzestrzeganie ostrzeżeń oraz wskazówek bezpieczeństwa może spowodować porażenie prądem elektrycznym, pożar i/lub odniesienie poważnych obrażeń.</p>	<p>Olvasson el minden biztonsági figyelmeztetést és minden utasítást. A figyelmeztetések és utasítások be nem tartása áramütést, tüzet és/vagy súlyos sérülést eredményezhet.</p>
	<p>Only for EU countries Do not dispose of electric tools together with household waste material! In observance of European Directive 2002/96/EC on waste electrical and electronic equipment and its implementation in accordance with national law, electric tools that have reached the end of their life must be collected separately and returned to an environmentally compatible recycling facility.</p>	<p>Nur für EU-Länder Werfen Sie Elektrowerkzeuge nicht in den Hausmüll! Gemäss Europäischer Richtlinie 2002/96/EG über Elektro- und Elektronik- Altgeräte und Umsetzung in nationales Recht müssen verbrauchte Elektrowerkzeuge getrennt gesammelt und einer umweltgerechten Wiederverwertung zugeführt werden.</p>	<p>Mόνο για τις χώρες της ΕΕ Μην πετάτε τα ηλεκτρικά εργαλεία στον κάδο οικιακών απορριμμάτων! Σύμφωνα με την ευρωπαϊκή οδηγία 2002/96/ΕΚ περί ηλεκτρικών και ηλεκτρονικών συσκευών και την ενσωμάτωσή της στο εθνικό δίκαιο, τα ηλεκτρικά εργαλεία πρέπει να συλλέγονται ξεχωριστά και να επιστρέφονται για ανακύκλωση με τρόπο φιλικό προς το περιβάλλον.</p>	<p>Dotyczy tylko państw UE Nie wyrzucaj elektronarzędzi wraz z odpadami z gospodarstwa domowego! Zgodnie z Europejską Dyrektywą 2002/96/WE w sprawie zużytego sprzętu elektrotechnicznego i elektronicznego oraz dostosowaniem jej do prawa krajowego, zużyte elektronarzędzia należy posegregować i zutylizować w sposób przyjazny dla środowiska.</p>	<p>Csak EU-országok számára Az elektromos kéziszerszámokat ne dobja a háztartási szemetébe! A használt villamos és elektronikai készülékekről szóló 2002/96/EK irányelv és annak a nemzeti jogba való átültetése szerint az elhasznált elektromos kéziszerszámokat külön kell gyűjteni, és környezetbarát módon újra kell hasznosítani.</p>
	<p>Symboły ⚠ UPOZORNĚNÍ Následující text obsahuje symboly, které jsou použity na zařízení. Ujistěte se, že rozumíte jejich obsahu před tím, než začnete zařízení používat.</p>	<p>Simgeler ⚠ DİKKAT Aşağıda, bu alet için kullanılan simgeler gösterilmiştir. Aleti kullanmadan önce bu simgelerin ne anlama geldiğini anlamalısınız.</p>	<p>Simboluri ⚠ AVERTISMENT În cele ce urmează sunt prezentate simbolurile folosite pentru mașină. Înainte de utilizare, asigurați-vă că înțelegeți semnificația acestora.</p>	<p>Simboli ⚠ OPOZORILO V nadaljevanju so prikazani simboli, uporabljeni pri stroju. Pred uporabo se prepričajte, da jih razumete.</p>	<p>Символы ⚠ ПРЕДУПРЕЖДЕНИЕ Ниже приведены символы, используемые для машины. Перед началом работы обязательно убедитесь в том, что Вы понимаете их значение.</p>
	<p>Prečtěte si všechna varování týkající se bezpečnosti a všechny pokyny. Nedodržení těchto varování a pokynů může mít za následek elektrický šok, požár a/ nebo vážné zranění.</p>	<p>Tüm güvenlik uyarılarını ve tüm talimatları okuyun. Uyarılara ve talimatlara uyulmaması elektrik çarpmasına, yangına ve/veya ciddi yaralanmaya neden olabilir.</p>	<p>Čițiți toate avertismentele privind siguranța și toate instrucțiunile. Nerespectarea avertismentelor și a instrucțiunilor poate avea ca efect producerea de șocuri electrice, incendii și/sau vătămări grave.</p>	<p>Preberite vas varnostna opozorila in navodila. Z neupoštevanjem opozoril in navodil tvegate električni udar, požar in/ali resne telesne poškodbe.</p>	<p>Прочтите все правила безопасности и инструкции. Не выполнение правил и инструкций может привести к поражению электрическим током, пожару и/или серьезной травме.</p>
	<p>Jen pro státy EU Elektrické nářadí nevyhazujte do komunálního odpadu! Podle evropské směrnice 2002/96/EG o nakládání s použitými elektrickými a elektronickými zařízeními a odpovídajících ustanovení právních předpisů jednotlivých zemí se použítá elektrická nářadí musí sbírat odděleně od ostatního odpadu a podrobit ekologicky šetrnému recyklování.</p>	<p>Sadece AB ülkeleri için Elektrikli el aletlerini evdeki çöp kutusuna atmayınız! Kullanılmış elektrikli aletleri, elektrikli ve elektronik eski cihazlar hakkındaki 2002/96/EC Avrupa yönergelerine göre ve bu yönergeler ulusal hukuk kurallarına göre uyarılanak, ayrı olarak toplanmalı ve çevre şartlarına uygun bir şekilde tekrar değerlendirilmeye gönderilmelidir.</p>	<p>Numai pentru țările membre UE Nu aruncați această sculă electrică împreună cu deșeurile menajere! În conformitate cu Directiva Europeană 2002/96/CE referitoare la deșeurile reprezentând echipamente electrice și electronice și la implementarea acesteia în conformitate cu legislațiile naționale, sculele electrice care au ajuns la finalul duratei de folosire trebuie colectate separat și duse la o unitate de reciclare compatibilă cu mediul înconjurător.</p>	<p>Samo za države EU Električnih orodij ne zavrzite skupaj z gospodinjstskimi odpadki! V skladu z evropsko direktivo 2002/96/EC o odpadni električni in elektronski opremi in izvedbi v skladu z državnimi zakoni, je treba električna orodja, ki so dosegla življenjsko dobo ločeno zbirati in vrniti v z okoljem združljivo ustanovo za recikliranje.</p>	<p>Только для стран ЕС Не выкидывайте электроприборы вместе с обычным мусором! В соответствии с европейской директивой 2002/96/EG об утилизации старых электрических и электронных приборов и в соответствии с местными законами электроприборы, бывшие в эксплуатации, должны утилизироваться отдельно безопасным для окружающей среды способом.</p>

SZERSZÁMGÉPEKRE VONATKOZÓ ÁLTALÁNOS BIZTONSÁGI FIGYELMETTÉSEK

⚠ FIGYELEM

Olvasson el minden biztonsági figyelmeztetést és minden utasítást.

A figyelmeztetések és utasítások be nem tartása áramütést, tüzet és/vagy súlyos sérülést eredményezhet.

Őrizzen meg minden figyelmeztetést és utasítást a jövőbeni hivatkozás érdekében.

A "szerszám gép" kifejezés a figyelmeztetésekben a hálózatról működő (vezetékes) vagy akkumulátorral működő (vezeték nélküli) szerszám gépre vonatkozik.

1) Munkaterületi biztonság

a) **Tartsa a munkaterületet tisztán és jól megvilágítva.**

A teletszűfolt vagy sötét területek vonzzák a baleseteket.

b) **Ne üzemeltesse a szerszám gépeket robbanásveszélyes atmoszférában, mint például gyúlékony folyadékok, gázok vagy por jelenlétében.** Szerszám gépek szikrákat keltenek, amelyek meggyújthatják a port vagy gőzöket.

c) **Tartsa távol a gyermekeket és körülállókát, miközben a szerszám gépet üzemelteti.** *A figyelemelvonás a kontroll elvesztését okozhatja.*

2) Érintésvédelem

a) **A szerszám gép dugaszoknak meg kell felelniük az aljzatnak.**

Soha, semmilyen módon ne módosítsa a dugaszt. Ne használjon semmilyen adapter dugaszt földelt szerszám gépekkel. *A nem módosított dugaszok és a megfelelő aljzatok csökkentik az áramütés kockázatát.*

b) **Kerülje a test érintkezését földelt felületekkel, mint például csövekkel, radiátorokkal, tűzhelyekkel és hűtőszekrényekkel.** *Az áramütés kockázata megnövekszik, ha a teste földelre van.*

c) **Ne tegye ki a szerszám gépeket esőnek vagy nedves körülményeknek.**

A szerszám gépbe kerülő víz növeli az áramütés kockázatát.

d) **Ne rongálja meg a vezetéket. Soha ne használja a vezetéket a szerszám gép szállítására, húzására vagy kihúzására.**

Tartsa távol a vezetéket a hőtől, olajtól, éles szegélyektől vagy mozgó alkatrészekről. *A sérült vagy összekuszálódott vezetékek növelik az áramütés kockázatát.*

e) **Szerszám gép szabadban történő üzemeltetése esetén használjon szabadtéri használatra alkalmas hosszabbító kábelt.**

A szabadtéri használatra alkalmas kábel használata csökkenti az áramütés kockázatát.

f) **Ha elkerülhetetlen a szerszám gép nyirkos helyen történő használata, használjon maradékáram-készülékkel (RCD) védett táplálást.**

Az RCD használata csökkenti az áramütés kockázatát.

3) Személyi biztonság

a) **Álljon készenlétben, figyelje, hogy mit tesz, és használja a józan eszt a szerszám gép üzemeltetésekor.**

Ne használja a szerszám gépet fáradtan, kábítószert, alkohol vagy gyógyszer befolyása alatt.

A szerszám gépek üzemeltetése közben egy pillanatnyi figyelmetlenség súlyos személyi sérülést eredményezhet.

b) **Használjon személyi védőfelszerelést. Mindig viseljen védőszemüveget.**

A megfelelő körülmények esetén használjon védőfelszerelést, mint például a porálarc, nem csúszó biztonsági cipő, kemény sisak, vagy hallásvédő csökkenti a személyi sérüléseket.

c) **Előzze meg a véletlen elindítást. Győződjön meg arról, hogy a kapcsoló a KI helyzetben van, mielőtt csatlakoztatja az áramforráshoz és/vagy az akkumulátorcsomaghoz, amikor felveszi vagy szállítja a szerszámot.**

A szerszám gépek szállítása úgy, hogy az ujjá a kapcsolón van vagy a bekapcsolt helyzetű szerszám gépek áram alá helyezése vonzza a baleseteket.

d) **Távolítson el minden állítókulcsot vagy csavarkulcsot, mielőtt bekapcsolja a szerszám gépet.**

A szerszám gép forgó részéhez csatlakoztatva hagyott csavarkulcs vagy kulcs személyi sérülést eredményezhet.

e) **Ne nyúljon át. Mindenkor álljon stabilan, és őrizze meg egyensúlyát.**

Ez lehetővé teszi a szerszám gép jobb ellenőrzését váratlan helyzetekben.

f) **Ötözzön megfelelően. Ne viseljen laza ruházatot vagy ékszert. Tartsa távol a haját, ruházatát és kesztyűjét a mozgó részekről.**

A laza ruházat, ékszer vagy hosszú haj beakadhat a mozgó részekbe.

g) **Ha vannak rendelkezésre bocsátott eszközök a porelszívó és gyűjtő létesítmények csatlakoztatásához, gondoskodjon arról, hogy ezek csatlakoztatva és megfelelően használva legyenek.** *A porgyűjtő használata csökkentheti a porhoz kapcsolódó veszélyeket.*

4) A szerszám gép használata és ápolása

a) **Ne erőltesse a szerszám gépet. Használjon az alkalmazásához megfelelő szerszám gépet.**

A megfelelő szerszám gép jobban és biztonságosabban végzi el a feladatot azon a sebességen, amelyre azt tervezték.

b) **Ne használja a szerszám gépet, ha a kapcsoló nem kapcsolja azt be és ki.**

Az a szerszám gép, amely a kapcsolóval nem vezérelhető, veszélyes és meg kell javítani.

c) **Húzza ki a dugaszt az áramforrásból és/vagy az akkumulátorcsomagot a szerszám gépből, mielőtt bármilyen beállítást végez, tartozékokat cserél vagy tárolja a szerszám gépeket.**

Az ilyen megelőző biztonsági intézkedések csökkentik a szerszám gép véletlen beindulásának kockázatát.

d) **A szerszám gépek kívüli szerszám gépeket tárolja úgy, hogy gyermekek ne érhessek el, és ne engedje meg, hogy a szerszám gépet vagy ezeket az utasításokat nem ismerő személyek üzemeltessék a szerszám gépet.**

Képzetlen felhasználók kezében a szerszám gépek veszélyesek.

e) **A szerszám gépek karbantartása. Ellenőrizze a helytelen beállítást, a mozgó részek elakadása, alkatrészek törése és minden olyan körülmény szempontjából, amelyek befolyásolhatják a szerszám működését.**

Ha sérült, használat előtt javíttassa meg a szerszámot.

Sok balesetet a rosszul karbantartott szerszámgépek okoznak.

f) A vágószerszámokat tartsa élesen és tisztán.

Az éles vágóélekkel rendelkező, megfelelően karbantartott vágószerszámok kevésbé valószínűen akadnak el és könnyebben kezelhetők.

g) A szerszámgép tartozékait és betétkéseit, stb. használja ezeknek az utasításoknak megfelelően, figyelembe véve a munkakörülményeket és a végzendő munkát.

A szerszámgép olyan műveletekre történő használata, amelyek különböznek a szándékoltaktól, veszélyes helyzetet eredményezhet.

5) Az akkumulátorral működő szerszámok használata és ápolása

a) Kizárólag a gyártó által megadott töltővel töltsé.

Egy adott akkumulátor töltéséhez megfelelő töltő más akkumulátorral használva tüzet okozhat.

b) A szerszámokat csak a megadott akkumulátorral használja.

Más akkumulátor használata sérülést és tüzet okozhat.

c) Amikor nem használja az akkumulátort, azt a gemkapocsoktól, érméktől, kulcsoktól, szögektől, csavaroktól és más kisméretű fémtárgyaktól távol tárolja. Ezek a fémtárgyak rövidere zárhatják az akkumulátor kivezetéseit.

Az akkumulátor kivezetéseinek rövidere zárása égési sérüléseket vagy tüzet okozhat.

d) Szélsőséges körülmények között az akkumulátorból folyadék távozhat. Kerülje a folyadékkal való érintkezést. Ha véletlenül mégis érintkezik a folyadékkal, mossa le vízzel. Ha a folyadék a szemébe kerül, emellett kérjen orvosi segítséget.

Az akkumulátorból távozó folyadék irritációt és égési sérüléseket okozhat.

6) Szervíz

a) A szerszámgépét képesített javító személyrel szervizeltesse, csak azonos cserealkatrészek használatával.

Ez biztosítja, hogy a szerszámgép biztonsága megmaradjon.

VIGYÁZAT

Tartsa távol a gyermekeket és beteg személyeket.

Amikor nincs használatban, a szerszámokat úgy kell tárolni, hogy gyermekek és beteg személyek ne érhesék el.

VEZETÉK NÉLKÜLI CSAVAROZÓ BIZTONSÁGI FIGYELMEZTETÉSEI

1. Használja a segédmarkoló(ka)t, ha mellélték a szerszámhoz.

Az ellenőrzés elvészése személyi sérülést okozhat.

2. Munka közben mindig a szigetelt markolatfelülettel tartsa a gépet, amikor fennáll a lehetőség, hogy a vágó tartozék vagy a rögzítő rejtett vezetékhez érhet. Ha a vágó tartozék vagy a rögzítők fázisvezetékkel érintkeznek, a szerszám szabadon álló fém alkatrészei is vezetővé válhatnak, és áramütést okozhatnak a kezelőnek.

3. Az akkumulátort mindig 0°C és 40°C közötti hőmérsékleten töltsé. A 0°C alatt végzett töltés az akkumulátor túltöltését okozhatja, ami veszélyes. Az akkumulátor 40°C fölötti hőmérsékleten nem tölthető. A legmegfelelőbb hőmérséklet a töltéshez 20-25°C.
4. Ha befejezett egy töltést, hagyja az akkumulátortöltőt kb. 15 percig állni, mielőtt másik töltésbe kezd. Ne töltsön kettőnél több akkumulátort egymás után.
5. Ne engedje, hogy a tölthető akkumulátor csatlakoztatására szolgáló nyílásba idegen anyag kerüljön.
6. Soha ne szedje szét a tölthető akkumulátort és az akkumulátortöltőt.
7. Soha ne zárja rövide a tölthető akkumulátort. Az akkumulátor rövidzárlata nagy áramerősséget és magas hőmérsékletet eredményez. Ez égési sérülést, illetve az akkumulátor sérülését okozza.
8. Ne dobja tűzbe a tölthető akkumulátort.
9. A tűzbe dobott tölthető akkumulátor felrobbanhat.
9. Ha az akkumulátor töltés utáni élettartama annyira lerövidül, hogy az gyakorlatilag használhatatlanná válik, vigye vissza az akkumulátort abba a boltba, ahol azt vásárolta. Ne dobja el a kimerült és tölthetetlené vált akkumulátort.
10. Kimerült és tölthetetlené vált akkumulátor használata károsíthatja az akkumulátortöltőt.
11. Ne dugjon semmiféle tárgyat az akkumulátortöltő szellőzőnyílásaiba.
Az akkumulátortöltő szellőzőnyílásaiba dugott fém vagy gyúlékony tárgyak elektromos áramütést, vagy az akkumulátortöltő sérülését okozhatják.
12. A kulcs nélküli tokmánya történő befogatáskor húzza a tokmányt megfelelően szorosra. Ha a tokmány nincs meghúzva, a fűrófej kicsúszhat illetve kirepülhet belőle, és ez balesetet idézhet elő.
13. A termékben található motor egy erős mágneset tartalmaz.

A szerszámra tapadó forgács és a mágnes elektromos berendezésekre gyakorolt hatásaira vonatkozóan tartsa be a következő óvintézkedéseket.

FIGYELEM:

- **Ne helyezze a szerszámot fémforgáccsal szennyezett munkaasztalra vagy munkaterületre.** A fémforgács a szerszámhoz tapadhat, ami sérülést és meghibásodást okozhat.
- **Ne érintse meg a szerszámhoz tapadt fémforgácsot. A szerszámra tapadt fémforgácsot kéfével távolítsa el.** Ennek elmulasztása sérülést okozhat.



- **Ne használja, és ne közelítse meg a készüléket amennyiben szívritmus-szabályozó vagy egyéb elektromos gyógyászati eszközt használ.** A mágnes hatással lehet az elektromos eszköz működésére.
- **Ne használja a szerszámgépet elektromos berendezések, például mobiltelefonok, mágneskártyák, adattároló eszközök közelében.** Ilyen esetben hibás működés, meghibásodás vagy adatvesztés léphet fel.

FIGYELMEZTÉS A LÍTIUMION AKKUMULÁTORRAL KAPCSOLATOSAN

Az élettartam meghosszabbításához a lítiumion akkumulátor védelmi funkcióval van ellátva a működés leállításához. Az alább leírt 1 - 3. esetben a termék használatakor a motor leállhat, még ha húzza is a kapcsolót. Ez nem meghibásodást jelez, hanem a védelmi funkció eredménye.

1. Amikor az akkumulátorban lemerül a töltés, a motor leáll. Ilyen esetben haladéktalanul fel kell tölteni.
2. Ha az eszköz túl van terhelve, előfordulhat, hogy a motor leáll. Ez esetben oldja a szerszám kapcsolóját és hárítsa el a túlterhelés okát. Ezt követően a gépet ismét használhatja.
3. Ha az akkumulátor a túlterhelt munka mellett túlmelegszik, az akkumulátor árama megállhat. Ebben az esetben hagyja abba az akkumulátor használatát és hagyja lehűlni az akkumulátort. Ezután ismét használhatja.

Kérjük, vegye figyelembe az alábbi figyelmeztetéseket és biztonsági tudnivalókat.

FIGYELMEZTETÉS

Az akkumulátor szivárgásának, felforrósodásának, füst képződésének, illetve a robbanás vagy tűz keletkezésének megelőzése érdekében kérjük, tartsa be az alábbi óvintézkedéseket.

1. Gondoskodjon róla, hogy az akkumulátoron ne gyűljön össze szennyeződés és por.
 - A munka során gondoskodjon róla, hogy az akkumulátorra ne kerüljön szennyeződés vagy por.
 - Gondoskodjon arról, hogy a munka során a szerszámra kerülő szennyeződés és por ne gyűljön össze az akkumulátoron.
 - Ne tárolja a használaton kívüli akkumulátort olyan helyen, ahol szennyeződéseknek és pornak lehet kitéve.
 - Az akkumulátor tárolása előtt távolítsa el minden rá rakódott szennyeződést és port, és ne tarolja az akkumulátort fémtárhyak (csavarok, szegek stb.) mellett.
2. Ne bontsa meg az akkumulátor burkolatát hegyes tárggyal, például tűvel, ne üssön rá kalapáccsal, ne álljon rá, ne ejtse le, és ne tegye ki erős fizikai behatásnak.
3. Ne használjon láthatóan sérült vagy deformálódott akkumulátort.
4. Ne használja az akkumulátort fordított polaritással.
5. Ne csatlakoztassa az akkumulátort közvetlenül az elektromos csatlakozójához vagy szivargyújtó-csatlakozóhoz.
6. Az akkumulátort kizárólag rendeltetése szerint használja.
7. Azonnal állítsa le az akkumulátor töltését, ha a töltés az előírt töltési idő után sem sikeres.
8. Ne tegye ki az akkumulátort magas hőmérsékletnek vagy nyomásnak. Ne helyezze az akkumulátort mikrohullámú sütőbe, szárítógépbe vagy nagynyomású konténerbe.
9. Az akkumulátort tartsa tűztől távol, ha szivárgást vagy áporodott szagot észlel.
10. Ne használja az akkumulátort erős statikus elektromosság közelében.
11. Azonnal vegye ki az akkumulátort a készülékből vagy a töltőből, és hagyja abba annak használatát, ha szivárgást, áporodott szagot, felforrósodást, elszíneződést vagy deformációt észlel.

FIGYELEM

1. Ha az akkumulátorból szivárgó sav szembe jutna, semmiképpen ne dörzsölje, hanem öblítse ki folyó vízzel, és azonnal forduljon orvoshoz. Kezelés nélkül a folyadék látáskárosodást okozhat.
2. Ha a folyadék bőrrel vagy ruházatával érintkezik, azonnal mossa le folyó vízzel. A folyadék irritálhatja a bőrt.
3. Ne használja az akkumulátort, és vigye azt vissza a kereskedőhöz, ha az első alkalommal való használatkor rozsdásodást, áporodott szagot, felforrósodást, elszíneződést, deformációt vagy egyéb rendellenességeket észlel.

FIGYELEM

Ha elektromos vezető anyag érintkezik a lítium-ion akkumulátor kivezetéseivel, az akkumulátor rövidre zárhat, és tűz keletkezhet. A lítium-ion akkumulátor tárolásakor gondoskodjon a következőkben leírt szabályok betartásáról.

- **A tárolódobozban ne tartson elektromos vezető anyagból készült hulladékokat, szögeket és drótokat, például acél- vagy rézhuzalt.**
- **A rövidzárlat megelőzéséhez helyezze be az akkumulátort a szerszámba, vagy biztosan rögzítse az akkumulátorra az akkumulátorfedelelet, hogy a szellőzőnyílások ne látsszanak (Lásd 1. Ábra).**

MŰSZAKI ADATOK

KÉZISZERSZÁM

Típus		DS14DBL	DS18DBL				
Terhelés nélkül	Alacsony	Magas mód	0 – 350 min ⁻¹				
		Közepes mód	0 – 300 min ⁻¹				
		Alacsony 2 mód	0 – 250 min ⁻¹				
		Alacsony 1 mód	0 – 180 min ⁻¹				
	Magas	Magas mód	0 – 1600 min ⁻¹	0 – 1700 min ⁻¹			
		Közepes mód	0 – 1300 min ⁻¹	0 – 1400 min ⁻¹			
		Alacsony 2 mód	0 – 1100 min ⁻¹	0 – 1200 min ⁻¹			
		Alacsony 1 mód	0 – 850 min ⁻¹	0 – 900 min ⁻¹			
Kapacitás	Fúrás	Fa (18 mm vastag)	50 mm	65 mm			
		Fém (1,6 mm vastag)	Acél: 13 mm, Alumínium: 13 mm				
	Behajtás	Gépcsavar	6 mm				
		Facsavar	8 mm (átm.) × 75 mm (hossz) (Vezetőfurat szükséges)	8 mm (átm.) × 100 mm (hossz) (Vezetőfurat szükséges)			
Tölthető akkumulátor		BSL1430: Li-ion 14,4 V (3,0 Ah 8 cella)	BSL1440: Li-ion 14,4 V (4,0 Ah 8 cella)	BSL1450: Li-ion 14,4 V (5,0 Ah 8 cella)	BSL1830: Li-ion 18 V (3,0 Ah 10 cella)	BSL1840: Li-ion 18 V (4,0 Ah 10 cella)	BSL1850: Li-ion 18 V (5,0 Ah 10 cella)
Súly		1,9 kg		2,0 kg			

AKKUMULÁTORTÖLTŐ

Típus	UC18YRSL
Töltőfeszültség	14,4 V – 18 V
Súly	0,6 kg

STANDARD TARTOZÉKOK

DS18DBL	① Plusz behajtófej (No 2)	1
	② Akkumulátortöltő (UC18YRSL)	1
	③ Akkumulátor	1 vagy 2 vagy 3
	④ Műanyag tok	1
	⑤ Akkumulátorfedél	1
DS14DBL	⑥ Oldalsó fogantyú	1
	① Plusz behajtófej (No 2)	1
	② Akkumulátortöltő (UC18YRSL)	1
	③ Akkumulátor	1 vagy 2 vagy 3
	④ Műanyag tok	1
	⑤ Akkumulátorfedél	1
	⑥ Oldalsó fogantyú	1

A standard tartozékok előzetes bejelentés nélkül változhatnak.

**OPCIONÁLIS TARTOZÉKOK
(külön beszerezhetők)**

- Akkumulátor



(BSL1430, BSL1440, BSL1450) (BSL1830, BSL1840, BSL1850)

Az opcionális tartozékok előzetes bejelentés nélkül változhatnak.

ALKALMAZÁSOK

- Gépcsavarak, facsavarak, menetvágók, stb. be- és kicsavarása.
- Különböző fémanyagok fúrása.
- Különböző faanyagok fúrása.

AZ AKKUMULÁTOR KIVÉTELE/BEHELYEZÉSE

1. Az akkumulátor kivétele

Tartsa szorosan a markolatot, és nyomja be az akkumulátor reteszét az akkumulátor eltávolításához (Lásd **2. Ábrák**).

FIGYELEM

Soha ne zárja rövidre az akkumulátort.

2. Az akkumulátor behelyezése

Illesse helyére az akkumulátort, a megfelelő polarításokat betartva (Lásd **2. Ábra**).

TÖLTÉS

A behajtó/fűrógép használata előtt tölts fel az akkumulátort a következők szerint:

- Csatlakoztassa az akkumulátortöltő tápkábelét a dugaszolóaljzathoz. Amikor a tápkábel csatlakoztatva van, a töltő jelzőlámpája pirosan villog. (1 másodperces időközönként).
- Helyezze az akkumulátort az akkumulátortöltőbe. Pontosan illesse az akkumulátort a töltőbe úgy, hogy a bonal a **3,4. Ábrán** megfelelően látható legyen.

3. Töltés

Ha az akkumulátort behelyezi a töltőbe, a töltés megkezdődik, és a jelzőlámpa piros fényel világít. Amint az akkumulátor töltése befejeződött, a jelzőlámpa piros fényel villot. (1 másodperces időközönként) (Lásd az **1. Táblázatot**).

(1) A jelzőlámpa jelzései

A jelzőlámpa jelzéseit az akkumulátortöltő illetve az akkumulátor állapotának megfelelően az **1. Táblázat** tartalmazza.

1. Táblázat

		A jelzőlámpa jelzései	
A jelzőfény világít vagy piros fényel villog.	Töltés előtt	Villog	Kigyullad 0,5 mp.-ig. Elalszik 0,5 mp.-ig. (Nem világít 0,5 mp.-ig)
	Töltés közben	Világít	Folyamatosan világít
	Töltés befejeződött	Villog	Kigyullad 0,5 mp.-ig. Elalszik 0,5 mp.-ig. (Nem világít 0,5 mp.-ig)
	Nem lehetséges a töltés	Gyorsan Villog	Kigyullad 0,1 mp.-ig. Elalszik 0,1 mp.-ig. (Nem világít 0,1 mp.-ig)
A jelzőfény zöld színnel világít.	Túlmelegedési leállítás	Világít	Folyamatosan világít
			Az akkumulátor vagy az akkumulátortöltő meghibásodott
			Az akkumulátor túlmelegedett. Nem lehet tölteni. (A töltés akkor kezdődik, amikor az akkumulátor lehűlt)

(2) A tölthető akkumulátor hőmérsékletével kapcsolatos megjegyzések

Az újratölthető akkumulátorok hőmérsékletét a **2. Táblázat** mutatja, a felforrósodott akkumulátorokat újratöltés előtt egy kis ideig hűteni kell.

2. Táblázat Akkumulátorok töltési tartományai

Tölthető akkumulátorok	Hőmérséklet, amelyen az akkumulátor újra tölthető
BSL1430, BSL1830, BSL1440 BSL1840, BSL1450, BSL1850	0°C – 50°C

(3) A töltési idővel kapcsolatos megjegyzések

Az akkumulátortöltő és az akkumulátor kombinációjától függően a töltési idők a **3. Táblázatban** szereplők lesznek.

3. Táblázat Töltési idő (20°C-on)

Akkumulátor	Akkumulátortöltő
	UC18YRSL
BSL1430, BSL1830	Kb. 45 perc
BSL1440, BSL1840	Kb. 60 perc
BSL1450, BSL1850	Kb. 75 perc

MEGJEGYZÉS

A töltési idő a hőmérséklettől és a hálózati feszültségtől függően változhat.

4. Húzza ki a hálózati csatlakozószinórt a dugaszolóaljzathóól

5. Tartsa szilárdan kézában az akkumulátortöltőt, és húzza ki belőle az akkumulátort

MEGJEGYZÉS

Töltés után először húzza ki az akkumulátorokat a töltőből, azután tartsa megfelelően az akkumulátorokat.

Új akkumulátorok áramleadásával, stb. kapcsolatos megjegyzések.

Mivel az új, illetve hosszú időn át használaton kívül tartott akkumulátorokban levő vegyi anyagok nincsenek aktíválva, ezért első vagy második alkalommal használva azokat az áramleadás alacsony lehet. Ez egy átmeneti jelenség, és az akkumulátorok 2-3 alkalommal történő feltöltése után helyreáll az újra feltöltésig rendelkezésre álló üzemiidő.

Hogyan érhető el, hogy az akkumulátorok tovább tartsanak.

(1) Az akkumulátorokat teljes lemerülésük előtt tölts fel. Amikor érzi, hogy a kéziszerszám teljesítménye gyengül, ne használja azt tovább, hanem tölts fel az akkumulátort.

Amennyiben tovább használja a gyengülő erejű szerszámot és teljesen lemeríti azt, az akkumulátor megsérülhet és élettartama emiatt lerövidülhet.

- (2) Kerülje a magas hőmérsékleten történő töltést. A tölthető akkumulátor közvetlenül használat után forró lesz. Ha egy ilyen akkumulátort közvetlenül a használat után tölteni kezd, akkor annak belső vegyi anyaga bomlásnak indul, és az akkumulátor élettartama lerövidül. Hagyja az akkumulátort hűlni egy darabig, és csak akkor tölts fel, ha teljesen lehűt.

FIGYELEM

- Folyamatos használat során az akkumulátortöltő felmelegszik, ez okozza a meghibásodásokat. Amikor a töltés befejeződött, a következő töltésig várjon 15 percet.
- Ha az akkumulátort használata vagy a nap sugárzása miatt meleg állapotban tölti fel, az ellenőrző lámpa zölden világíthat. Az akkumulátor nem töltődik fel. Ilyen esetben hagyja, hogy az akkumulátor töltés előtt lehűljön.
- Ha a jelzőlámpa piros színnel villog (0,2 másodperces időközönként), akkor ellenőrizze hogy nincs-e valamilyen idegen tárgy az akkumulátortöltőnek az akkumulátor behelyezésére szolgáló nyílásában, és távolítsa el onnan az esetleges idegen tárgyakat. Ha nincs a nyílásban idegen tárgy, akkor lehetséges, hogy vagy az akkumulátor, vagy az akkumulátortöltő meghibásodott. Vigye őket szakszervizbe.

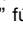
AZ ÜZEMELÉS ELŐTTI ÓVINTÉZKEDÉSEK

- **A munkahely elrendezése és ellenőrzése**
Az előzetes óvintézkedések betartásával ellenőrizze, hogy a munkahely megfelel-e a követelményeknek.

A KÉSZÜLÉK HASZNÁLATA

1. Győződjön meg a befogó szorító helyzetéről (Lásd 5. Ábra)

Az egység meghúzási nyomatéka a befogó szorító helyzete szerint szabályozható, amelyre a befogó szorító beállításra került.

- (1) Amikor az egységet csavarhúzóként használja, állítsa egy vonalba az „1, 3, 5 ... 22” számok egyikét a befogó szorítón, vagy a pontokat a külső házon levő háromszög alakú jellel.
- (2) Amikor az egységet fúróként használja, a befogó szorító „” fúró jelét állítsa egy vonalba a háromszög alakú jellel a külső házon.

VIGYÁZAT

- A befogó szorító nem állítható az „1, 3, 5 ... 22” számok vagy a pontok közé.
- Ne használja a befogó szorító „22” száma és a fúró jel közepénél levő vonal között álló módon. Ha így tesz, az károsodást okozhat (Lásd 6. Ábra).

2. Meghúzási nyomaték besabályozása

- (1) Meghúzási nyomaték
A meghúzási nyomatékknak intenzitását tekintve meg kell felelnie a csavar átmérőjének. Túl erős nyomaték használata esetén a csavarfej eltörhet vagy megsérülhet. Győződjön meg róla, hogy a befogó szorító helyzetét a csavar átmérője szerint szabályozta be.

- (2) Meghúzási nyomaték jelzése
A meghúzási nyomaték a csavar típusától és a meghúzendó anyagtól függ. Az egység a meghúzási nyomatékot a befogó szorítón levő „1, 3, 5 ... 22” számokkal és egy ponttal jelzi. A meghúzási nyomaték az „1” pozíciónál a leggyengébb, és a legmagasabb számnál a legerősebb (Lásd 5. Ábra).

- (3) A meghúzási nyomaték besabályozása
Forgassa a befogó szorítót és hozza egy vonalba a befogó szorítón levő „1, 3, 5 ... 22” számokat vagy a pontokat a külső házon levő háromszög alakú jellel. Szabályozza be a befogó szorítót a gyenge vagy az erős nyomaték irányába aszerint, hogy milyen nyomatékra van szüksége.

VIGYÁZAT

- Reteszelni lehet, hogy a motor forgása ne szűnjön meg, amikor az egységet fúróként használja. Amikor a beható fúrot üzemelteti, vigyázzon, hogy ne reteszelve a motort.
- A túl hosszú kalapálás a csavar törését okozhatja a túlzott meghúzás következtében.

3. Forgási sebesség megváltoztatása

A forgási sebesség megváltoztatásához működtesse a kapcsológombot. Mozgassa a kapcsológombot a nyíl irányába (Lásd 7. és 8. Ábra).

„LOW” (ALACSONY) helyzetbe állított kapcsológomb esetén a fúró alacsony fordulatszámmal. „HIGH” (MAGAS) helyzetbe állításkor a fúró magas fordulatszámmal forog.

VIGYÁZAT

- Amikor a kapcsológombbal megváltoztatja a forgási sebességet, győződjön meg róla, hogy a kapcsoló kikapcsolt helyzetben van.

A fordulatszám megváltoztatása a motor forgása közben károsítja a fogaskerekeket.

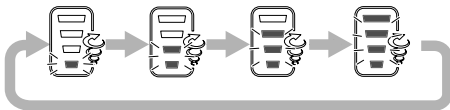
- Ha a motor reteszeli, azonnal kapcsolja ki az áramot. Ha a motor egy időre reteszeli, a motor vagy az akkumulátor leég.

4. Fordulatszám-választó funkció (9. Ábra)




FIGYELEM

- Ővja a kapcsolótáblát a külső, fizikai behatásoktól, sérülésektől.
- Felengedett aktíváló kapcsoló mellett válasszon a magas/alacsony mód közül. A fentiek be nem tartása a készülék hibás működését eredményezheti.

- (1) Fordulatszám-választó kapcsoló
A magas/alacsony fordulatszámú fokozat választókapcsolójának megnyomásával a forgási sebesség négy lépésben állítható.



4. Táblázat Példa a kívánt rögzítési mód beállításaira

Forgási sebesség választókapcsoló	1. alacsony fordulatszámú	2. alacsony fordulatszámú	Közepes fordulatszámú	Magas fordulatszámú
	Váltógomb			
	Lassú	→		Gyors
ALACSONY (Lassú)	Kis átmérőjű gépi csavarok, menetvágó csavarok meghúzósa, stb.		Facsavarak meghúzósa, nagy átmérőjű furatok készítése, stb.	
MAGAS (Gyors)			Kis átmérőjű furatok készítése, stb.	

5. Javasolt alkalmazási területek




A készülék felépítése alapján a különböző típusú munkavégzésre a **5. Táblázatban** találhatóak javaslatok.

5. Táblázat

Munka		Javaolatok
Fúrás	Fa	Fúrásra használható.
	Acél	
	Alumínium	
Behajtás	Gépcsavar	Használjon a csavar átmérőjének megfelelő csavarhúzófejet vagy csavarokulcs feltétet.
	Facsavar	Előzetes vezetőfurat fúrása után használja.

6. A meghúzó nyomaték és fordulatszám kiválasztása

6. Táblázat

Alkalmazás	Tokmánytárcsa állása	Fordulatszám kiválasztás (A váltógomb helyzete)	
		LOW (Alacsony fordulatszám)	HIGH (Magas fordulatszám)
Behajtás	Gépcsavar	1 – 22	4 mm-es, vagy kisebb csavarokhoz.
	Facsavar	1 – 	8 mm-es, vagy kisebb névleges átmérőjű csavarokhoz.
Fúrás	Fa		65 mm-es, vagy kisebb átmérőkhöz. (DS18DBL)
	Fém		50 mm-es, vagy kisebb átmérőkhöz. (DS14DBL)
			24 mm-es, vagy kisebb átmérőkhöz.
		Fémmegmunkáló fúróhegygel történő fúrásához.	_____

FIGYELEM

- Az **6. Táblázatban** feltüntetett kiválasztási példákat általános iránymutatóként kell figyelembe venni. Mivel a mindennapi munkavégzések során különböző típusú csavarok és különböző féle anyagok használatosak, ezért természetesen megfelelő beállítások szükségesek.
- Ha a behajtó/fürögépét HIGH (magas fordulatszám) beállítással használja gépcsavarhoz, az a csavar sérülését vagy a behajtófej kilazulását okozhatja, a túl magas meghúzó nyomaték miatt. Gépcsavarhoz a készüléket mindig LOW (alacsony fordulatszám) beállítással kell használni.

MEGEGYZÉS

- Az típusú akkumulátor használata hidegben (0°C alatti hőmérsékleten) egyes esetekben a meghúzási nyomaték gyengülését és a meghúzások számának csökkenését okozhatja. Ez azonban csupán ideiglenes jelenség, amely az akkumulátor felmelegedésével megszűnik.

7. A kampó használata

A kampóval a munka során a derékszíjára rögzítheti a szerszámot.




VIGYÁZAT:

- A kampó használata során szorosan rögzítse a szerszámot, hogy az ne eshessen le véletlenül. A szerszám leesése balesethez vezethet.
 - Amikor a szerszámot a derékszíjára rögzítve viseli, ne helyezzen betétet bele. Sérülést okozhat, ha a fűrőbetéthez hasonló éles végű betétet helyez a szerszámba, miközben a derékszíján hordja azt.
 - A kampót biztonságosan rögzítse. Ha nem rögzíti biztonságosan a kampót, az a használat során sérülést okozhat.
- (1) A kampó eltávolítása.
Csavarhúzóval távolítsa el a kampót rögzítő csavarokat. (**10. Ábra**)
 - (2) A kampó visszahelyezése és a csavarok meghúzása. Illessze a kampót a szerszámon lévő horonyba, és a csavarok meghúzásával rögzítse szorosan. (**11. Ábra**)

8. A fennmaradó töltés ellenőrzése

Amikor megnyomja a fennmaradó töltés kijelzőjének kapcsolóját, a fennmaradó töltést jelző lámpa kigyullad, és ellenőrizheti a fennmaradó töltést. (**12. Ábrát**) Amikor felengedi a fennmaradó töltés kijelzőjének kapcsolóját, a fennmaradó töltést jelző lámpa kialszik. A **7. Táblázat** mutatja a fennmaradó töltést jelző lámpa egyes jelzéseihez tartozó fennmaradó töltést.

7. Táblázat

Lámpa jelzése	Fennmaradó töltés
	Elegendő töltés áll rendelkezésre.
	A teljes kapacitás fele áll rendelkezésre.
	Az akkumulátor szinte teljesen lemerült. A lehető leghamarabb töltsé újra.

A fennmaradó töltés jelzője csak tájékoztató jellegű, a külső hőmérséklettől és az akkumulátor tulajdonságaitól függően más-más értékeket jeleníthet meg.

MEGEGYZÉS

- Ne üssön rá erősen a kapcsolópanelre és ne törje el azt, mert ebből problémák származhatnak.
- Az akkumulátor terhelésének csökkentése érdekében a fennmaradó töltést jelző lámpa csak a kapcsoló megnyomása esetén világít.

9. A LED fényforrás használata

Amikor megnyomja a lámpa kapcsolóját a kapcsolópanelen, a LED kigyullad vagy kialszik. (**13. Ábrát**)

Az akkumulátor terhelésének csökkentése érdekében kapcsolja ki gyakran a LED fényforrást.

FIGYELEM

- Ne nézzen közvetlenül a fényforrásba. Ha folyamatosan a fényforrásba néz, a szeme megsérülhet.

MEGEGYZÉS

- Az akkumulátor a LED kikapcsolásának elfelejtéséből adódó terhelésének csökkentése érdekében a fényforrás körülbelül 15 perc elteltével automatikusan kialszik.

10. Betét behelyezése és eltávolítása

(1) Betét behelyezése

Lazítsa meg a perselyt annak balra (szemből nézve az óramutató járásával ellentétes irányba) való forgatásával a kulcs nélküli tokmány pofoinak kinyitásához. A betét a tokmányba való behelyezését követően szorítsa meg a perselyt annak jobbra (szemből nézve az óramutató járásával megegyező irányba) történő forgatásával. (Lásd **14. Ábra**)

- Ha a persely a művelet során meglazulna, szorítsa meg jobban.

Ha a persely a művelet során meglazulna, szorítsa meg jobban.

(2) Betét eltávolítása

Lazítsa meg a perselyt annak balra (szemből nézve az óramutató járásával ellentétes irányba) való forgatásával a betét eltávolításához. (Lásd **14. Ábra**)

MEGEGYZÉS:

Ha a perselyt a tokmány teljesen nyitott állásában szorítja meg, kattanó hangot hallhat. Ez a hang akkor hallható, amikor a szerszám megakadályozza a kulcs nélküli tokmány kilazulását, és nem hibás működésből fakad.

FIGYELEM

- Amennyiben nem lehet fellazítani a karmantyút, szilárdan fogassa be a szerszámhegyet satuba vagy hasonló rögzítőeszközbe. Állítsa a tengelykapcsolót 1 és 11 közötti állásba, és a tengelykapcsoló működtetése közben fordítsa el a lazítás irányába (balra) a karmantyút. Ekkor a karmantyú könnyen fellazíthatóvá válik.

11. Automatikus orsóreteszelés

A készülék automatikus orsóreteszeléssel rendelkezik, ami elősegíti a szerszámhegyek gyors cseréjét.

12. Ellenőrizze, hogy az akkumulátor megfelelően a helyére legyen helyezve

13. Ellenőrizze a forgási irányt

A fej az óramutató járásával megegyezően forog (a hátsó oldalról nézve) a gomb „R” jelű oldalának megnyomásakor. A gomb „L” jelű oldalának megnyomásakor a fej az óramutató járásával ellentétesen forog. (Lásd **15. Ábra**) (Az (L) és az (R) jelek a gombon láthatók.)

14. A kapcsoló működtetése

- A kapcsoló ravasz meghúzásakor a szerszám fogorni kezd. A ravasz elengedésekor a szerszám megáll.

- A fűrőgép forgási sebessége a ravasz meghúzásának mértékével szabályozható. A ravasz enyhe meghúzásakor a fordulatszám alacsony, a meghúzás fokozásával pedig egyre magasabb lesz.

MEGJEGYZÉS

- A motor forgásának elkezdése előtt zümmögő hang hallható. Ez csupán a gép hangja, és nem hibát jelez.

15. Az oldalsó fogantyú rögzítése/eltávolítása

FIGYELEM

- Az oldalsó fogantyút szilárdan kell rögzíteni. Ha lazán rögzíti, az oldalsó fogantyú elfordulhat vagy kieshet és testi sérülést okozhat.
- (1) Úgy helyezze fel az oldalsó fogantyút, hogy a főegységen lévő kiemelkedések és az oldalsó fogantyú hornyai illeszkedjenek. Szorítsa meg a markolatot, miután ellenőrizte, hogy az oldalsó fogantyú nem mozdul el a csúszásgátló kiemelkedésen (16. Ábra).
 - (2) Az oldalsó fogantyú eltávolításához lazítsa meg a markolatot.

AZ ÜZEMELTETÉSRE VONATKOZÓ

FIGYELMEZTETÉSEK

1. A készülék pihentetése folyamatos munkavégzés után

- (1) Az elektromos szerszám el van látva egy hőmérsékletvédő áramkörrel, amely megóvja a motort a túlmelegedéstől.

A folyamatos csavarozási munkálatok a szerszám hőmérsékletének megemelkedéséhez vezethetnek - ekkor működésbe lép a hőmérsékletvédő áramkör, és automatikusan leállítja a gépet.

Ebben az esetben hagyja lehűlni az elektromos szerszámot, mielőtt újra használatba venné azt.

- (2) A folyamatos facsavarmeghúzási munkálatokat követően pihentesse a készüléket körülbelül 15 percig amikor, akkumulátort cserél. A motor, a kapcsoló, stb. hőmérséklete megnövekszik, ha az akkumulátor cseréje után azonnal megkezdik a munkát, aminek következtében a motor adott esetben kiéghet.

KARBANTARTÁS ÉS ELLENŐRZÉS

1. A szerszám ellenőrzése

Mivel a tompa élő szerszámok használata csökkenti a munka hatékonyságát és a motor meghibásodását okozhatja, ezért azonnal élezze meg a szerszámhegyet, ha kopást észlel rajta.

2. A rögzítőcsavarok ellenőrzése

Rendszeresen ellenőrizze az összes rögzítőcsavart, és ügyeljen rá, hogy azok megfelelően meg legyenek húzva. Ha valamelyik csavar ki lenne lazulva, azonnal húzza meg. Ennek elmulasztása súlyos veszéllyel járhat.

3. A motor karbantartása

A motor részegység az elektromos szerszámgép „szíve”. Ügyelni kell arra, nehogy a motor tekerccselése megromgálódjon és/vagy olajjal, illetve vízzel benedvesedjen.

4. A kéziszerszám külső tisztítása

Ha a behajtó/fűrőgép beszenyeződött, törölje le puha, száraz, vagy szappanos vízzel megnedvesített rongydarabbal.

Ne használjon klórtartalmú oldószereket, benzint, vagy hígítót, mert ezek oldják a műanyagokat.

5. Tárolás

A behajtó/fűrőgépet olyan helyen tárolja, ahol a hőmérséklet 40°C alatt van, és ahol gyermekek nem férhetnek hozzá a kéziszerszámhoz.

MEGJEGYZÉS

Lítium akkumulátorok tárolása

Tárolás előtt győződjön meg róla, hogy a lítium akkumulátor teljesen fel van töltve.

Ha hosszú időn át alacsony töltéssel tárolja az akkumulátorokat, akkor csökkenhet a teljesítményük vagy a tárolási kapacitásuk, esetleg teljesen alkalmatlanná válhatnak a töltés megtartására. Bizonyos esetekben, ha ismételten feltölti majd lemeríti az akkumulátort kettő-öt alkalommal, visszatérhet az eredeti tárolókapacitása.

Ha az ismételt feltöltések után sem áll helyre az eredeti tárolókapacitás, cserélje ki az akkumulátort.

6. Szervizelési alkatrészlista

- A: Alkatrész-szám
B: Kódszám
C: Használt darabszám
D: Megjegyzések

FIGYELEM

Hitachi kéziszerszámok javítását, módosítását és ellenőrzését csak Hitachi Szakszervíz végezheti.

Javítás vagy egyéb karbantartás esetén hasznos ha ezt a szerviz-alkatrész listát a szerszámmal együtt átadjuk a Hitachi szakszervíznek.

A kéziszerszámok üzemeltetése és karbantartása során be kell tartani az egyes országokban érvényben lévő biztonsági rendelkezéseket és szabványokat.

MÓDOSÍTÁSOK

A Hitachi kéziszerszámok állandó tökéletesítéseken mennek át, hogy alkalmazni tudják a legújabb műszaki fejlesztések eredményeit.

Éppen ezért egyes alkatrészek (azok kódszámai illetve kivételi módjai) előzetes bejelentés nélkül megváltozhatnak.

Fontos megjegyzés a Hitachi vezeték nélküli elektromos szerszámok akkumulátoraihoz

Minden esetben eredeti akkumulátorokat alkalmazzon. Ha nem általunk gyártott akkumulátort alkalmaz, vagy ha szétszerelés és módosítás az akkumulátort (mint pl.: szétszerelés és cellák vagy más alkatrészek cseréje), nem garantálható vezeték nélküli elektromos szerszámaink biztonsága és teljesítménye.

GARANCIA

A Hitachi Power Tools szerszámokra a törvényes/országos előírásoknak megfelelő garanciát vállalunk. A garancia nem vonatkozik a helytelen vagy nem rendeltetésszerű használatból, továbbá a normál mértékűnek számító elhasználódásból, kopásból származó meghibásodásokra, károokra. Reklamáció esetén kérjük, küldje el a - nem szétszerelt - szerszámot a kezelési útmutató végén található GARANCIA BIZONYLATTAL együtt a hivatalos Hitachi szervizközpontba.

MEGJEGYZÉS

A HITACHI folyamatos kutatási és fejlesztési programja következtében az itt szereplő műszaki adatok előzetes bejelentés nélkül változhatnak.

A környezeti zajra és vibrációra vonatkozó információk

A mért értékek az EN60745 szabványnak megfelelően kerültek meghatározásra és az ISO 4871 alapján kerülnek közzétételre.

Mért A hangteljesítmény-szint: 101 dB (A)

Mért A hangnyomás-szint: 90 dB (A)

Bizonytalanság KpA: 3 dB (A)

Viseljen hallásvédelmi eszközt.

EN60745 szerint meghatározott rezgési összértékek (háromtengelyű vektorösszeg).

Rezgési kibocsátási érték $a_h = 7,0 \text{ m/s}^2$

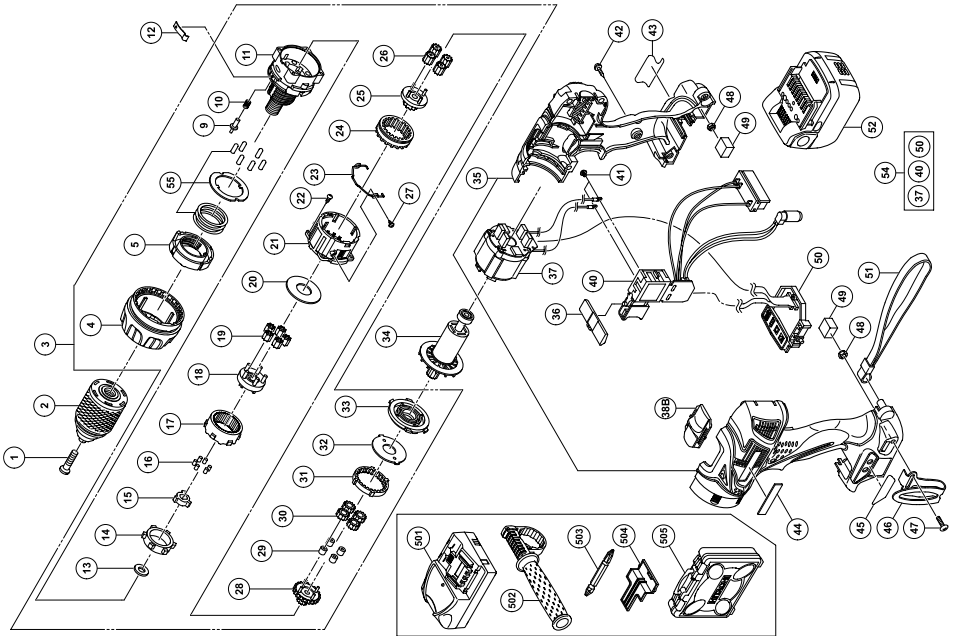
Bizonytalanság K = 1,5 m/s^2

A rezgés megállapított teljes értéke egy szabványos teszteljárás keretében lett mérve, és elképzelhető, hogy az érték eszközök összehasonlítására lesz alkalmazva. Ez az érték az expozíciós határértékek előzetes mérésére is alkalmazható.

FIGYELEM

- A rezgési kibocsátási a szerszámgép tényleges használata során különbözhet a megadott teljes értéktől a szerszám használatának módjaitól függően.
- Azonosítsa védelméhez szükséges biztonsági intézkedések azonosításához, amelyek a használat tényleges körülményeinek való kitettség becsülésén alapulnak (számításba véve az üzemeltetési ciklus minden részét, mint például az időket, amikor a szerszám ki van kapcsolva, és amikor üresjáratban fut a bekapcsolási időn túl).

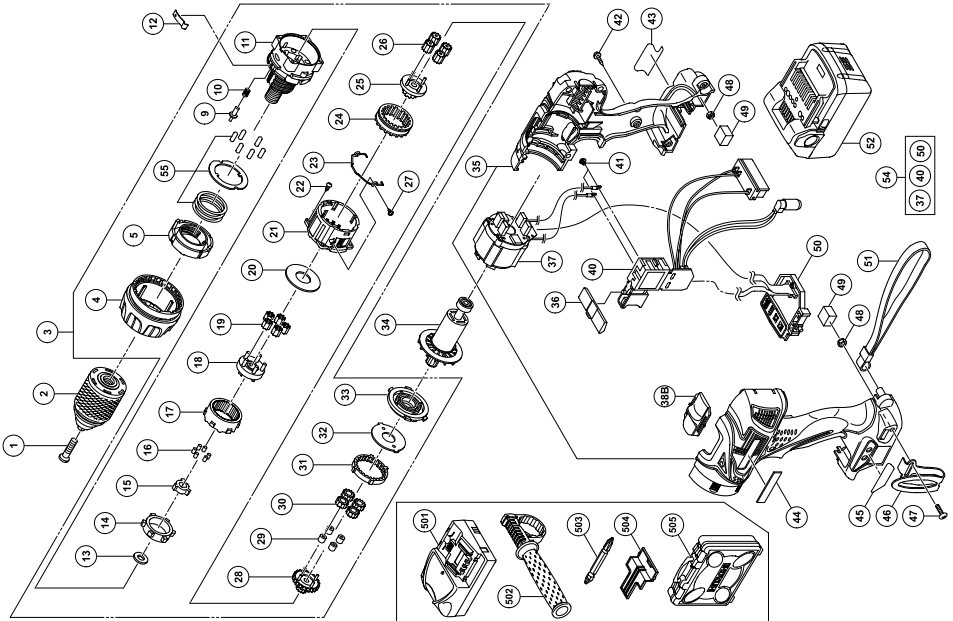
DS14DBL



A	B	C	D
1	311959	1	M6 x 23
2	331914	1	13VLRP-N
3	331709	1	"4-11, 13-33"
4	331880	1	
5	331881	1	
9	331885	2	
10	331886	2	
11	331887	1	
12	331905	1	
13	331909	1	
14	331903	1	
15	331904	1	
16	331888	6	
17	331889	1	
18	331890	1	
19	331891	5	
20	331892	1	
21	331893	1	
22	315817	4	D3 x 12
23	331894	1	
24	331896	1	
25	331897	1	
26	331898	4	
27	331895	2	D2
28	331899	1	
29	331926	4	
30	331900	4	
31	331901	1	
32	322988	1	
33	331902	1	
34	331710	1	
35	331718	1	
36	331907	1	
37	340766	1	
38B	334267	1	
40	331715	1	

A	B	C	D
41	994532	2	M3 x 5
42	313687	9	D3 x 16
43	329648	1	
44	329648	1	
45	330662	1	
46	331277	1	
47	327001	1	M4
48	327002	2	
49	330854	1	
50	331722	1	
51	306952	1	
52	329083	2	BSL1430
52	334419	2	BSL1440
52	335786	2	BSL1450
54	331720	1	"37, 40, 50"
55	332546	1	
501	UC18YRSL	1	
502	331906	1	
503	983006	1	NO.2 65L
504	329897	1	
505	323230	1	

DS18DBL



A	B	C	D
1	311959	1	M6 x 23
2	331914	1	13VLR-N
3	331709	1	"4-11, 13-33"
4	331880	1	
5	331881	1	
9	331885	2	
10	331886	2	
11	331887	1	
12	331905	1	
13	331909	1	
14	331903	1	
15	331904	1	
16	331888	6	
17	331889	1	
18	331890	1	
19	331891	5	
20	331892	1	
21	331893	1	
22	315817	4	D3 x 12
23	331894	1	
24	331896	1	
25	331897	1	
26	331898	4	
27	331895	2	D2
28	331899	1	
29	331926	4	
30	331900	4	
31	331901	1	
32	322988	1	
33	331902	1	
34	331710	1	
35	331711	1	
36	331907	1	
37	340765	1	
38B	334267	1	
40	331715	1	
41	994532	2	M3 x 5
42	313687	9	D3 x 16
43		1	
44	329648	1	
45	330662	1	
46	331277	1	
47	327001	1	M4
48	327002	2	M4
49	330854	2	
50	331716	1	
51	306952	1	
52	330068	2	BSL1830
53	334421	2	BSL1840
54	335790	2	BSL1850
55	331713	1	"37, 40, 50"
55	332546	1	
501		1	UC18YRSL
502	331906	1	
503	983006	1	NO.2 65L
504	329897	1	
505	323230	1	

<p>English</p> <p><u>GUARANTEE CERTIFICATE</u></p> <ol style="list-style-type: none"> ① Model No. ② Serial No. ③ Date of Purchase ④ Customer Name and Address ⑤ Dealer Name and Address (Please stamp dealer name and address) 	<p>Čeština</p> <p><u>ZÁRUČNÍ LIST</u></p> <ol style="list-style-type: none"> ① Model č. ② Série č. ③ Datum nákupu ④ Jméno a adresa zákazníka ⑤ Jméno a adresa prodejce (Prosíme o razítko se jménem a adresou prodejce)
<p>Deutsch</p> <p><u>GARANTIESCHEIN</u></p> <ol style="list-style-type: none"> ① Modell-Nr. ② Serien-Nr. ③ Kaufdatum ④ Name und Anschrift des Kunden ⑤ Name und Anschrift des Händlers (Bitte mit Namen und Anschrift des Handlers abstempeln) 	<p>Türkçe</p> <p><u>GARANT SERTİFİKASI</u></p> <ol style="list-style-type: none"> ① Model No. ② Seri No. ③ Satın Alma Tarihi ④ Müşteri Ad ve Adresi ⑤ Bayi Ad ve Adresi (Lütfen bayi adını ve adresini kaşe olarak basın)
<p>Ελληνικά</p> <p><u>ΠΙΣΤΟΠΟΙΗΤΙΚΟ ΕΓΓΥΗΣΗΣ</u></p> <ol style="list-style-type: none"> ① Αρ. Μοντέλου ② Αύξων Αρ. ③ Ημερομηνία αγοράς ④ Όνομα και διεύθυνση πελάτη ⑤ Όνομα και διεύθυνση μεταπωλητή (Παρακαλούμε να χρησιμοποιηθεί σφραγίδα) 	<p>Română</p> <p><u>CERTIFICAT DE GARANȚIE</u></p> <ol style="list-style-type: none"> ① Model nr. ② Nr. de serie ③ Data cumpărării ④ Numele și adresa clientului ⑤ Numele și adresa distribuitorului (Vă rugăm aplicați ștampila cu numele și adresa distribuitorului)
<p>Polski</p> <p><u>GWARANCJA</u></p> <ol style="list-style-type: none"> ① Model ② Numer seryjny ③ Data zakupu ④ Nazwa klienta i adres ⑤ Nazwa dealera i adres (Pieczęć punktu sprzedaży) 	<p>Slovenščina</p> <p><u>GARANCIJSKO POTRDILO</u></p> <ol style="list-style-type: none"> ① Št. modela ② Serijska št. ③ Datum nakupa ④ Ime in naslov kupca ⑤ Ime in naslov prodajalca (Prosimo vtisnite žig z imenom in naslovom prodajalca)
<p>Magyar</p> <p><u>GARANCIA BIZONYLAT</u></p> <ol style="list-style-type: none"> ① Típuszám ② Sorozatszám ③ A vásárlás dátuma ④ A Vásárló neve és címe ⑤ A Kereskedő neve és címe (Kérjük ide elhelyezni a Kereskedő nevének és címének pecsétjét) 	<p>Русский</p> <p><u>ГАРАНТИЙНЫЙ СЕРТИФИКАТ</u></p> <ol style="list-style-type: none"> ① Модель № ② Серийный № ③ Дата покупки ④ Название и адрес заказчика ⑤ Название и адрес дилера (Пожалуйста, внесите название и адрес дилера)

HITACHI

①	
②	
③	
④	
⑤	



Hitachi Power Tools Österreich GmbH

Str. 7, Objekt 58/A6, Industriezentrum NÖ –Süd 2355
Wiener Neudorf, Austria
Tel: +43 2236 64673/5
Fax: +43 2236 63373

Hitachi Power Tools Hungary Kft.

1106 Bogancsvirag U.5-7, Budapest, Hungary
Tel: +36 1 2643433
Fax: +36 1 2643429
URL: <http://www.hitachi-powertools.hu>

Hitachi Power Tools Polska Sp.z o.o.

ul. Gierdziejewskiego 1
02-495 Warszawa, Poland
Tel: +48 22 863 33 78
Fax: +48 22 863 33 82
URL: <http://www.hitachi-elektronarzedzia.pl>

Hitachi Power Tools Czech s.r.o.

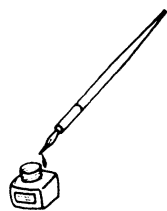
Videnska 102,619 00 Brno, Czech
Tel: +420 547 426 598
Fax: +420 547 426 599
URL: <http://www.hitachi-powertools.cz>

Hitachi Power Tools Netherlands B.V. Moscow Branch


Kashirskoye Shosse Dom 65, 4F
115583 Moscow, Russia
Tel: +7 495 727 4460 or 4462
Fax: +7 495 727 4461
URL: <http://www.hitachi-pt.ru>

Hitachi Power Tools Romania

Str Sf. Gheorghe nr 20-Ferma, Pantelimon, Jud. Lfov
Tel: +031 805 25 77
Fax: +031 805 27 19





<p>English</p> <p>EC DECLARATION OF CONFORMITY</p> <p>We declare under our sole responsibility that this product is in conformity with standards or standardization documents EN60745, EN60335, EN55014 and EN61000 in accordance with Directives 2004/108/EC, 2006/95/EC and 2006/42/EC. This product also conforms to RoHS Directive 2011/65/EU. The European Standards Manager at Hitachi Koki Europe Ltd. is authorized to compile the technical file.</p> <p>This declaration is applicable to the product affixed CE marking.</p>	<p>Čeština</p> <p>PROHLÁŠENÍ O SHODĚ S CE</p> <p>Prohlašujeme na svoji zodpovědnost, že tento výrobek odpovídá normám EN60745, EN60335, EN55014 a EN61000 v souladu se směrnicemi 2004/108/EC, 2006/95/EC a 2006/42/EC. Tento výrobek je rovněž v souladu se směrnicí RoHS 2011/65/EU.</p> <p>Vedoucí pracovník pro Evropské normy v Hitachi Koki Europe Ltd. je oprávněný ke zpracování technického souboru.</p> <p>Toto prohlášení platí pro výrobek označený značkou CE.</p>
<p>Deutsch</p> <p>EG-KONFORMITÄTSERKLÄRUNG</p> <p>Wir erklären mit alleiniger Verantwortung, dass dieses Produkt den Standards oder Standardisierungsdokumenten EN60745, EN60335, EN55014 und EN61000 in Übereinstimmung mit den Direktiven 2004/108/EG, 2006/95/EG und 2006/42/EG entspricht. Dieses Produkt stimmt auch mit der RoHS-Richtlinie 2011/65/EU überein.</p> <p>Der Manager für europäische Standards bei der Hitachi Koki Europe Ltd. ist zum Verfassen der technischen Datei befugt.</p> <p>Diese Erklärung gilt für Produkte, die die CE-Markierung tragen.</p>	<p>Türkçe</p> <p>AB UYGUNLUK BEYANI</p> <p>Bu ürünün, 2004/108/EC, 2006/95/EC ve 2006/42/EC sayılı Direktiflerine uygun olarak, EN60745, EN60335, EN55014 ve EN61000 sayılı standartlara ve standardizasyon belgelerine uygun olduğunu, tamamen kendi sorumluluğumuz altında beyan ederiz. Bu ürün, ayrıca RoHS Yönergesi 2011/65/EU'ya uygundur. Hitachi Koki Europe Ltd. Avrupa Standartlar Müdürü, teknik dosyası hazırlama yetkisine sahiptir.</p> <p>Bu beyan, üzerinde CE işareti bulunan ürünler için geçerlidir.</p>
<p>Ελληνικά</p> <p>ΕΚ ΔΗΛΩΣΗ ΕΝΑΡΜΟΝΙΣΜΟΥ</p> <p>Δηλώνουμε με απόλυτη υπευθυνότητα ότι αυτό το προϊόν είναι εναρμονισμένο με τα πρότυπα ή τα έγγραφα δημιουργίας προτύπων EN60745, EN60335, EN55014 και EN61000 σε συμφωνία με τις Οδηγίες 2004/108/ΕΚ, 2006/95/ΕΚ και 2006/42/ΕΚ. Αυτό το προϊόν συμμορφώνεται επίσης με την οδηγία RoHS 2011/65/ΕU. Ο υπεύθυνος για τα ευρωπαϊκά πρότυπα στην Hitachi Koki Europe Ltd. είναι εξουσιοδοτημένος να συντάσσει τον τεχνικό φάκελο.</p> <p>Αυτή η δήλωση ισχύει στο προϊόν με το σημάδι CE.</p>	<p>Română</p> <p>DECLARAȚIE DE CONFORMITATE CE</p> <p>Declarăm pe propria răspundere că acest produs este conform cu standardele sau documentele de standardizare EN60745, EN60335, EN55014 și EN61000 și cu Directivele 2004/108/CE, 2006/95/CE și 2006/42/CE. Acest produs este, de asemenea, conform cu Directiva RoHS 2011/65/EU.</p> <p>Managerul pentru standarde europene al Hitachi Koki Europe Ltd. este autorizat să întocmească fișa tehnică.</p> <p>Prezenta declarație se referă la produsul pe care este aplicat semnul CE.</p>
<p>Polski</p> <p>DEKLARACJA ZGODNOŚCI Z EC</p> <p>Oznajmiamy z całkowitą odpowiedzialnością, że produkt ten jest zgodny ze standardami lub standardowymi dokumentami EN60745, EN60335, EN55014 i EN61000 w zgodzie z Zasadami 2004/108/EC, 2006/95/EC i 2006/42/EC. Ten produkt spełnia także wymagania Dyrektywy RoHS 2011/65/EU.</p> <p>Menedżer Standardów Europejskich w firmie Hitachi Koki Europ Ltd. Jest upoważniony do kompilowania pliku technicznego.</p> <p>To oświadczenie odnosi się do załączonego produktu z oznaczeniami CE.</p>	<p>Slovenščina</p> <p>ES IZJAVA O SKLADNOSTI</p> <p>Po lastni odgovornosti objavljamo, da je izdelek v skladu s standardi ali dokumenti za standardizacijo EN60745, EN60335, EN55014 in EN61000 v skladu z direktivami 2004/108/ES, 2006/95/ES in 2006/42/ES. Za izdelek je skladen tudi z direktivo RoHS 2011/65/EU.</p> <p>Direktor za evropske standarde podjetja Hitachi Koki Europe Ltd. je pooblaščen za sestavljanje tehničnih datotek.</p> <p>Deklaracija je označena na izdelku s pritrjeno CE označbo.</p>
<p>Magyar</p> <p>EK MEGFELELŐSÉGI NYILATKOZAT</p> <p>Teljes felelősségünk tudatában kijelentjük, hogy ez a termék megfelel az EN60745, EN60335, EN55014, és EN 61000 szabványoknak illetve szabványosítási dokumentumoknak, az Európa Tanács 2004/108/EK, 2006/95/EK és 2006/42/EK Direktíváival összhangban. Ez a termék is megfelel a 2011/65/EU RoHS irányelvnek. Az Hitachi Koki Europe Ltd. Európai Szabványkezelője fel van hatalmazva a műszaki fájel elkészítésére.</p> <p>Jelen nyilatkozat a terméken feltüntetett CE jelzésre vonatkozik.</p>	<p>Русский</p> <p>ДЕКЛАРАЦИЯ СООТВЕТСТВИЯ ЕС</p> <p>Мы с полной ответственностью заявляем, что данное изделие соответствует стандартам или документам стандартизации EN60745, EN60335, EN55014 и EN61000 согласно Директивам 2004/108/ЕС, 2006/95/ЕС и 2006/42/ЕС. Данный продукт соответствует требованиям Директивы 2011/65/ЕU по ограничению на использование опасных веществ.</p> <p>Менеджер отдела европейских стандартов качества компании Hitachi Koki Europe Ltd. имеет право составлять технический файл.</p> <p>Данная декларация относится к изделиям, на которых имеется маркировка CE.</p>
<p>Representative office in Europe Hitachi Power Tools Europe GmbH Siemensring 34, 47877 Willich 1, F. R. Germany</p> <p>Technical file at: Hitachi Koki Europe Ltd. Clonshaugh Business & Technology Park, Dublin 17, Ireland</p> <p>Head office in Japan Hitachi Koki Co., Ltd. Shinagawa Intercity Tower A, 15-1, Konan 2-chome, Minato-ku, Tokyo, Japan</p> <div style="text-align: right;">  <p>31. 7. 2013</p> <p><i>F. Tashimo</i></p> <p>F. Tashimo Vice-President & Director</p> </div>	

 **Hitachi Koki Co., Ltd.**

307
Code No. C99182593 G
Printed in China