

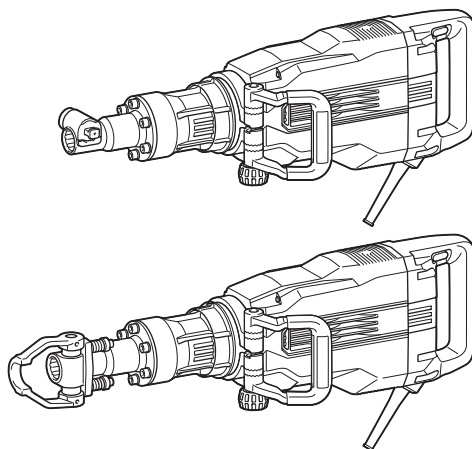


HU

Elektromos törő

HASZNÁLATI KÉZIKÖNYV

HM1511



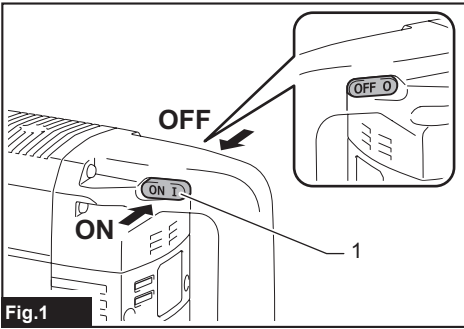


Fig.1

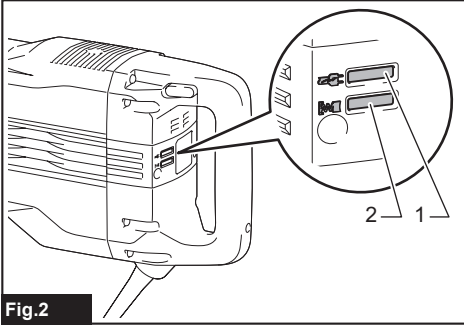


Fig.2

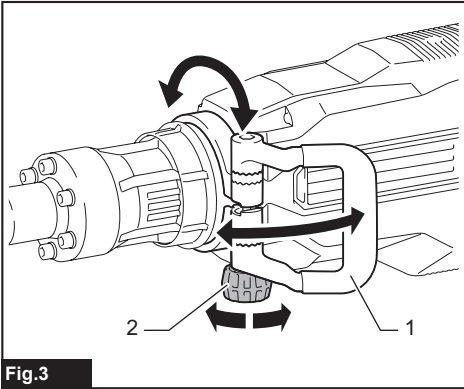


Fig.3

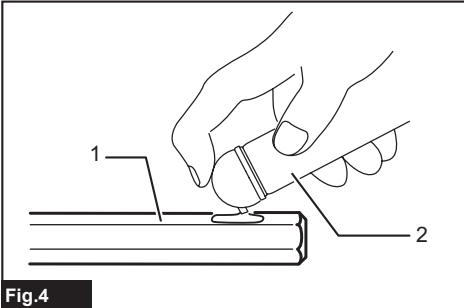


Fig.4

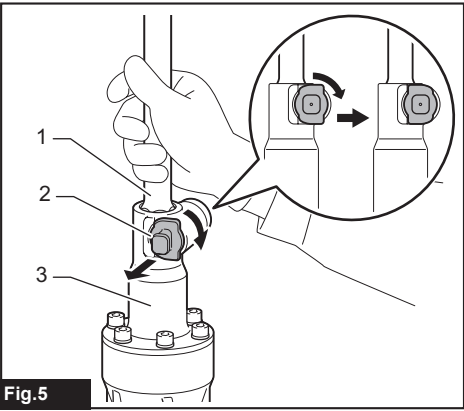


Fig.5

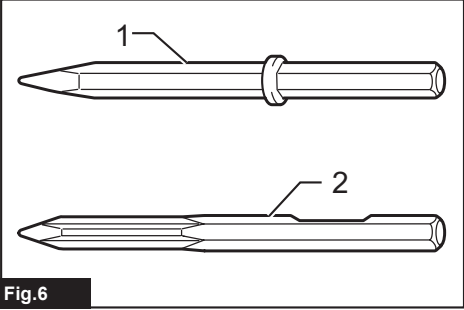


Fig.6

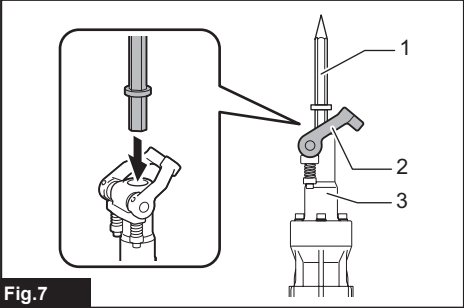


Fig.7

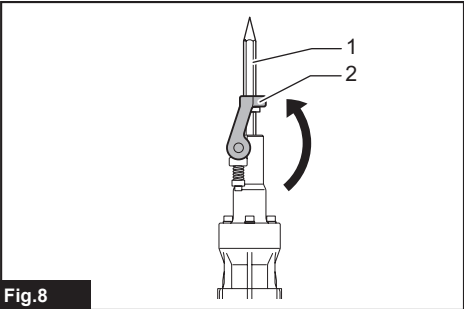


Fig.8

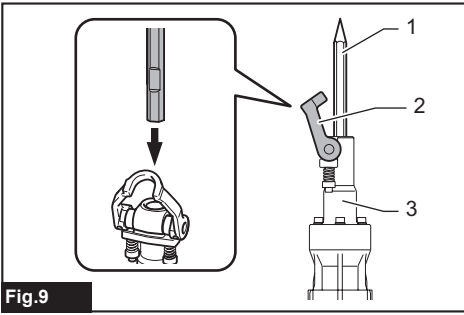


Fig.9

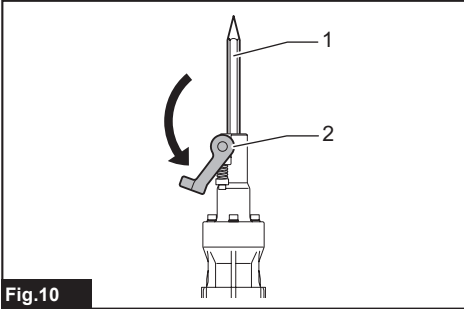


Fig.10

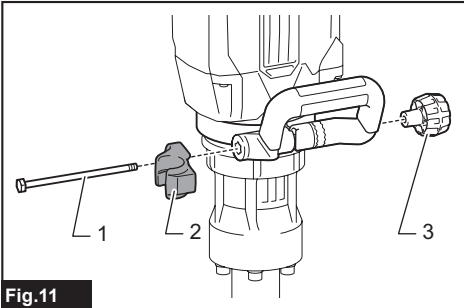


Fig.11

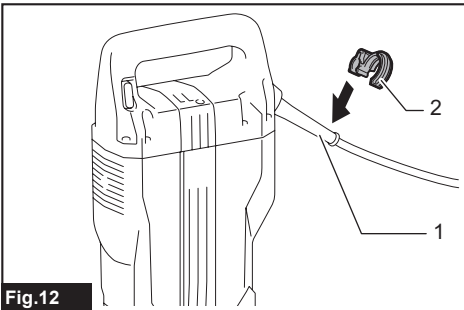


Fig.12

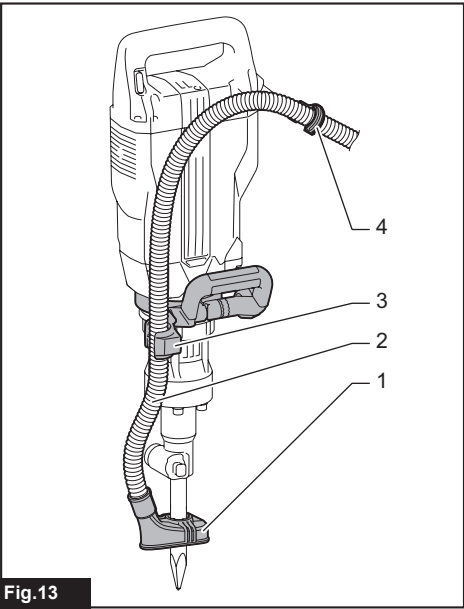


Fig.13

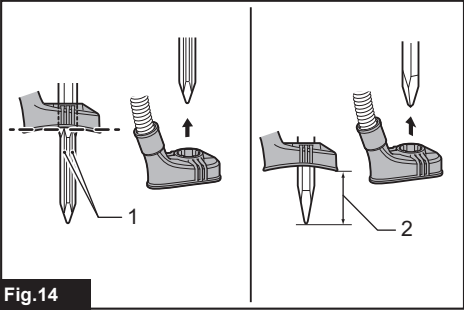


Fig.14

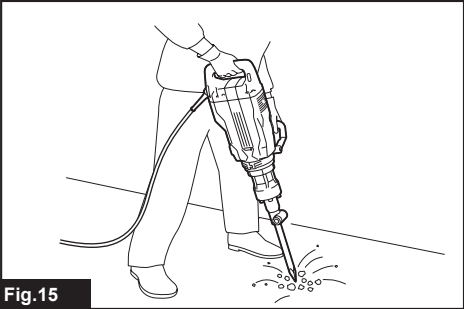


Fig.15

RÉSZLETES LEÍRÁS

Típus:	HM1511	HM1501	HM1512	HM1502
Lökésszám percenként	1 300 min ⁻¹			
Teljes hossz	781 mm		809 mm	
Nettó tömeg	19,2 kg	18,4 kg	20,4 kg	19,7 kg
Biztonsági osztály	□/II			
Csökkentett terhelés nélküli fordulatszám funkció	✓	-	✓	-

- Folyamatos kutató- és fejlesztőprogramunk eredményeként az itt felsorolt tulajdonságok figyelmeztetés nélkül megváltozhatnak.
- A tulajdonságok országról országra különbözhetnek.
- A súly a felszerelt tartozék(ok)tól függően változhat. Az EPTA 01/2014 eljárás szerint meghatározott legnehezebb, illetve legkönnyebb kombináció a táblázatban látható.

Rendeltetés

A szerszám betonban, téglában, kőben és aszfaltban történő vésésre, valamint megfelelő kiegészítőkkal behajtásra és tömörítésre szolgál.

Tápfeszültség

A szerszámot kizárólag olyan egyfázisú, váltóáramú hálózatra szabad kötni, amelynek feszültsége megegyezik az adattábláján szereplő feszültséggel. A szerszám kettős szigetelésű, ezért földelővezeték nélküli aljzatról is működtethető.

Zaj

A tipikus A-súlyozású zajszint, az EN60745-2-6 szerint meghatározva:

HM1511 típus

Hangnyomásszint (L_{pA}): 85 dB(A)
 Hangteljesítményszint (L_{WA}): 105 dB (A)
 Bizonytalanság (K): 1,57 dB(A)

HM1501 típus

Hangnyomásszint (L_{pA}): 84 dB(A)
 Hangteljesítményszint (L_{WA}): 104 dB (A)
 Bizonytalanság (K): 2,02 dB(A)

HM1512 típus

Hangnyomásszint (L_{pA}): 84 dB(A)
 Hangteljesítményszint (L_{WA}): 104 dB (A)
 Bizonytalanság (K): 1,76dB(A)

HM1502 típus

Hangnyomásszint (L_{pA}): 85 dB(A)
 Hangteljesítményszint (L_{WA}): 105 dB(A)
 Bizonytalanság (K): 1,79dB(A)

MEGJEGYZÉS: A zajkibocsátás értéke a szabványos vizsgálati eljárásnak megfelelően lett mérve, és segítségével az elektromos kéziszerszámok összehasonlíthatók egymással.

MEGJEGYZÉS: A zajkibocsátás értékének segítségével előzetesen megbecsülhető a rezgésnek való kitettség mértéke.

▲ FIGYELMEZTETÉS: Viseljen fülvédőt!

▲ FIGYELMEZTETÉS: A szerszám zajkibocsátása egy adott alkalmazásnál eltérhet a megadott értéktől a használat módjától, különösen a feldolgozott munkadarab fajtájától függően.

▲ FIGYELMEZTETÉS: Határozza meg a kezelő védelmét szolgáló munkavédelmi lépéseket, melyek az adott munkafeltételek melletti vibrációs hatás becslült mértékén alapulnak (figyelembe véve a munkaciklus elemeit, mint például a gép leállításának és üresjáratának mennyiségét az elindítások száma mellett).

Vibráció

A vibráció teljes értéke (háromtengelyű vektorösszeg) az EN60745-2-6 szerint meghatározva:

HM1511 típus

Üzem mód: vésés
 Rezgés kibocsátás ($a_{h, Cheq}$): 6,5 m/s²
 Bizonytalanság (K): 1,5 m/s²

HM1501 típus

Üzem mód: vésés
 Rezgés kibocsátás ($a_{h, 10}$): 14,5 m/s²
 Bizonytalanság (K): 1,5 m/s²

HM1512 típus

Üzem mód: vésés
 Rezgés kibocsátás ($a_{h, 10}$): 6,5 m/s²
 Bizonytalanság (K): 1,5 m/s²

HM1502 típus

Üzem mód: vésés
 Rezgés kibocsátás ($a_{h, 10}$): 14,5 m/s²
 Bizonytalanság (K): 1,5 m/s²

MEGJEGYZÉS: A rezgés teljes értéke a szabványos vizsgálati eljárásnak megfelelően lett mérve, és segítségével az elektromos kéziszerszámok összehasonlíthatók egymással.

MEGJEGYZÉS: A rezgés teljes értékének segítségével előzetesen megbecsülhető a rezgésnek való kitettség mértéke.

▲ FIGYELMEZTETÉS: A szerszám rezgés kibocsátása egy adott alkalmazásnál elérheti a megadott értéktől a használat módjától, különösen a feldolgozott munkadarab fajtájától függően.

▲ FIGYELMEZTETÉS: Határozza meg a kezelő védelmét szolgáló munkavédelmi lépéseket, melyek az adott munkafeladatok mellett a vibrációs hatás becsült mértékén alapulnak (figyelembe véve a munkaciklus elemeit, mint például a gép leállításának és üresjáratának mennyiségét az elindítások száma mellett).

EK Megfelelőségi nyilatkozat

Csak európai országokra vonatkozóan

Az EK-megfelelőségi nyilatkozat az útmutató „A” mellékletében található.

BIZTONSÁGI FIGYELMEZTETÉS

A szerszámgépekre vonatkozó általános biztonsági figyelmeztetések

▲ FIGYELMEZTETÉS: Olvassa el a szerszám-géphez mellékelt összes biztonsági figyelmeztetést, utasítást, illusztrációt és a műszaki adatokat. A következőkben leírt utasítások figyelmen kívül hagyása elektromos áramütést, tüzet és/vagy súlyos sérülést eredményezhet.

Őrizzen meg minden figyelmeztetést és utasítást a későbbi tájékozódás érdekében.

A figyelmeztetéseken szereplő "szerszámgép" kifejezés az Ön hálózatról (vezetékes) vagy akkumulátorról (vezeték nélküli) működtetett szerszámgépére vonatkozik.

Elektromos törőre vonatkozó biztonsági figyelmeztetések

1. **Viseljen fülvédőt.** A zajterhelés halláskárosodást okozhat.
2. **Használja a szerszámhoz mellékelt kiegészítő fogantyúkat.** Az irányítás elvesztése személyi sérülést okozhat.
3. **A szerszámot a szigetelő fogófelületeinél fogja olyan műveletek végzésekor, amikor fennáll a veszélye, hogy a vágóeszköz rejtett vezetékkel vagy a szerszám tápkábelével érintkezhet.** Áram alatt lévő vezetékekkel való érintkezéskor a szerszám fém alkatrészei is áram alá kerülhetnek, és megrázhathják a kezelőt.

4. **Viseljen védősisakot, védőszemüveget és/vagy arcvédőt.** A normál szemüvegek és a nap-szemüvegek NEM védőszemüvegek. Emellett különösen javasolt porvédő maszk és vastag kesztyű használata is.
5. **A használat megkezdése előtt ellenőrizze, hogy a vésőszerszám rögzítve van-e.**
6. **A szerszám úgy lett tervezve, hogy normál működés során rezegésbe jöjjön.** A csavarok könnyen meglazulhatnak, meghibásodást vagy balesetet okozva. A használat előtt gondosan ellenőrizze a csavarok szorosságát.
7. **Hideg időben, vagy ha hosszabb ideig nem használta, terhelés nélkül működtetve hagyja, hogy a szerszám bemelegedjen.** Ezáltal felenged a kenőanyag. Megfelelő bemelegítés nélkül a vésési művelet nehézkes.
8. **Mindig stabil helyzetben dolgozzon.** A szerszám magasban történő használatkor győződjön meg arról, hogy nem tartózkodik-e valaki odalent.
9. **Szilárdan tartsa a szerszámot mindkét kezével.**
10. **Tartsa távol a kezét a mozgó alkatrészekről.**
11. **Ne hagyja a működő szerszámot felügyelet nélkül.** Csak kézben tartva használja a szerszámot.
12. **Ne fordítsa a szerszámot a munkaterületen tartózkodó személyek felé működés közben.** A fűróhegy kirepülhet, és valakit súlyosan megsebesíthet.
13. **Ne érjen a fűróhegyhez, az ahhoz közeli alkatrészekhez vagy a munkadarabhoz közvetlenül a munkavégzést követően; azok rendkívül forrók lehetnek és megégethetik a bőrt.**
14. **Egyes anyagok mérgező vegyületet tartalmazhatnak.** Gondoskodjon a por belélegzése elleni és érintés elleni védelemről. Tartsa be az anyag szállítójának biztonsági utasításait.
15. **Ne érjen vizes kézzel a hálózati csatlakozóhoz.**
16. **Működtetés előtt győződjön meg arról, hogy a munkaterületen nincs rejtett tárgy, például elektromos cső, vízcső vagy gázcső.** Máskülönb a vésőszerszám megérintheti azokat, és az áramütést, elektromos szívtárgást vagy gázszivárgást okozhat.
17. **Ne működtesse a szerszámot terhelés nélkül fölöslegesen.**

ŐRIZZE MEG EZEKET AZ UTASÍTÁSOKAT.

▲ FIGYELMEZTETÉS: NE HAGYJA, hogy a termék többszöri használatából eredő kényelem és megszokás váltsa fel a termék biztonsági előírásainak szigorú betartását. A **HELYTELEN HASZNÁLAT** és a használati útmutatóban szereplő biztonsági előírások megszegése súlyos személyi sérülésekhez vezethet.

A MŰKÖDÉS LEÍRÁSA

⚠ VIGYÁZAT: Mielőtt ellenőrzi vagy beállítja, mindig bizonyosodjon meg róla, hogy a szerszámot kikapcsolta és a hálózatról lecsatlakoztatta.

A kapcsoló használata

⚠ VIGYÁZAT: A szerszám hálózatra csatlakoztatása előtt mindig ellenőrizze, hogy a kapcsolókat megfelelően mozog, és visszatér a kikapcsolt „OFF” állapotba.

⚠ VIGYÁZAT: Huzamosabb használatkor a kapcsoló a kezelő munkájának megkönnyítése érdekében a bekapcsolt (ON) pozícióban rögzíthető. Legyen elővigyázatos a szerszám bekapcsolt (ON) pozícióba rögzítésekor, és szilárdan fogja meg a szerszámot.

A szerszám bekapcsolásához nyomja meg a „BE (I)” kapcsolókat a szerszám bal oldalán. A szerszám leállításához nyomja meg a „KI (O)” kapcsolókat a szerszám jobb oldalán.

▶ **Ábra1:** 1. Kapcsolókat

Jelzőlámpa

A tápellátás BE jelzőlámpa zölden gyullad ki, amikor a szerszámot bedugják.

Ha a jelzőlámpa nem gyullad ki, akkor a hálózati kábel vagy a vezérlő meghibásodhatott.

Ha a jelzőlámpa világít, de a szerszám mégsem indul be, még akkor sem, ha a szerszámot bekapcsolja, akkor a szénkefék elhasználódhattak, vagy az elektromos áramkör, a motor vagy a kapcsoló meghibásodhatott.

A szervizjelző lámpa pirosan villog, amikor a szénkefék majdnem elhasználódtak, jelezve, hogy a szerszámot karbantartani kell.

Kb. 8 óra használat után a motor automatikusan kikapcsol.

▶ **Ábra2:** 1. BEkapcsolás jelzőlámpa (zöld) 2. Szerviz jelzőlámpa (piros)

Elektronikus funkció

A szerszámot a könnyebb használat érdekében elektronikus funkciókkal szerelték fel.

- Csökkentett terhelés nélküli fordulatszám funkció (Csak a HM1511, HM1512 típus esetén)
A percnkénti lökés szám terhelés nélkül kisebb lesz, mint terheléssel, hogy csökkentse a rezgést a terhelés nélküli esetben, de ez nem jelent problémát.
Miután a beton-vésőszerszámmal végzett művelet megkezdődik, a percnkénti lökés szám növekszik.
Ha a hőmérséklet alacsony, a szerszám lehetséges, hogy nem produkálja ezt a funkciót forgó motorral sem.
- Lágúindítás
A lágúindítási funkció minimalizálja az indítási löketet, és simává teszi a gép indulását.

ÖSSZESZERELÉS

⚠ VIGYÁZAT: Mielőtt bármilyen munkát végezne rajta, mindig bizonyosodjon meg arról, hogy a szerszámot kikapcsolta és a hálózatról lecsatlakoztatta.

Oldalsó fogantyú (kisegítő fogantyú)

⚠ VIGYÁZAT: A biztonságos működtetés érdekében mindig használja az oldalsó fogantyút.

⚠ VIGYÁZAT: Az oldalsó fogantyú felszerelése vagy igazítása után mindig ellenőrizze, hogy az oldalsó fogantyú megfelelően rögzült-e.

Az oldalfogantyú 360°-os szögben függőlegesen elforgatható és bármilyen kívánt helyzetben rögzíthető. Lazítsa meg a szorítóanyát, hogy az oldalfogantyút a kívánt helyzetbe állítsa, majd húzza meg erősen a szorítóanyát.

▶ **Ábra3:** 1. Oldalfogantyú 2. Szorítóanya

A vésőszerszám berakása vagy eltávolítása

Kenőzsír

Behelyezés előtt tisztítsa meg a vésőbetét tokmány felőli oldalát, majd vigyen fel rá zsírt.

Használat előtt kenjen kis mennyiségű zsírt a vésőbetét tokmány felőli végére (kb. 0,5–1 g-ot). A tokmány ilyen kenése akadálymentes működést és hosszabb élettartamot biztosít.

▶ **Ábra4:** 1. Tokmány felőli oldal 2. Kenőzsír

A vésőszerszám berakása

⚠ VIGYÁZAT: Mindig ellenőrizze, hogy a vésőszerszám gondosan rögzítve van úgy, megpróbálja kihúzni a vésőszerszámot a tartóból a fenti művelet befejezése után.

Csak a HM1511, HM1501 típus esetén

Amikor a vésőszerszám tokmányán lévő rovátkolt rész a szerszámvisszatartó elem felé van fordítva, nyomja be a vésőszerszámot a szerszám tartóba ütközésig. Ezután húzza ki a szerszámvisszatartó elemet, és forgassa el 180°-al, hogy rögzítse a vésőszerszámot.

▶ **Ábra5:** 1. Betét 2. Szerszámvisszatartó elem 3. Szerszám tartó

Csak a HM1512, HM1502 típus esetén

A gépbe a szárúkon vállas és váll nélküli vésőszerszámok is beszerelhetők.

▶ **Ábra6:** 1. Vállas vésőszerszám 2. Váll nélküli vésőszerszám

A vésőszerszám behelyezéséhez kövesse a következőkben leírt (1) vagy (2) eljárást.

MEGJEGYZÉS: Az (1) eljárás nem tudja visszatartani a váll nélküli vésőszerszámot.

- (1) **Vállas vésőszerszámok esetén**
Forgassa el a szerszámvisszatartó elemet az ábrán látható módon. Nyomja be a vésőszerszámot a szerszámartóba ütközésig.

Amikor a vésőszerszámot behelyezi

- **Ábra7:** 1. Betét 2. Szerszámvisszatartó elem
3. Szerszámartó

A vésőszerszám rögzítéséhez forgassa vissza a szerszámvisszatartó elemet az ábrán látható módon.

Amikor a vésőszerszám be van fogva

- **Ábra8:** 1. Betét 2. Szerszámvisszatartó elem

(2) **Váll nélküli vésőszerszámok esetén**

Forgassa el a szerszámvisszatartó elemet az ábrán látható módon. Amikor a vésőszerszám rovátkolt része a szerszámvisszatartó elem tengelye felé van fordítva, nyomja be a vésőszerszámot a szerszámartóba ütközésig.

Amikor a vésőszerszámot behelyezi

- **Ábra9:** 1. Betét 2. Szerszámvisszatartó elem
3. Szerszámartó

A vésőszerszám rögzítéséhez forgassa el a szerszámvisszatartó elemet az ábrán látható módon.

Amikor a vésőszerszám be van fogva

- **Ábra10:** 1. Betét 2. Szerszámvisszatartó elem

A vésőszerszám eltávolítása

A vágószerszám eltávolításához kövesse a felhelyezési eljárást fordított sorrendben.

Porelszívó adapter

Opcionális kiegészítők

A porelszívó adapter a fűt por és részecskék csökkenésére szolgál kerámia anyagok vagy beton vésésekor.

1. Szerelje fel a csőtartót (A).

Lazítsa ki a szorítóanyát, majd távolítsa el a hatlapfejú csavart. Szerelje fel a csőtartót (A) a hatlapfejú csavar és a szorítóanya közé úgy, hogy a szorítóanyát szorosan meghúzza.

- **Ábra11:** 1. Hatlapfejú csavar 2. Csőtartó (A)
3. Szorítóanya

2. Csatlakoztassa a csőtartót (C) a kábelvédőhöz.

- **Ábra12:** 1. Kábelvédő 2. Csőtartó (C)

3. Csatlakoztassa a porfogót és a csövet a szerszámhoz, majd rögzítse a csövet a csőtartóhoz.

- **Ábra13:** 1. Porfogó 2. Gégecső 3. Csőtartó (A)
4. Csőtartó (C)

4. Csatlakoztassa a gégecsövet a porelszívó csövéhez gégecső csatlakozóval.

MEGJEGYZÉS: Ha a csomag nem tartalmaz csövet csatlakoztassa a porfogót a porelszívó összekötőjéhez vagy csatlakoztassa egy Makita 28ø-ű csőhöz.

5. Állítsa be a távolságot a porfogó és a véső hegye vagy a fűrőrúd között.

Önélező fűrőrúd esetén állítsa úgy a porfogót, hogy ne takarja el az önélező fűrőrúd vájátait.

Az önélező fűrőrúdtól eltérő vésőszerszámok esetén a javasolt távolság 30 - 100 mm.

- **Ábra14:** 1. Vájat 2. 30 mm - 100 mm

MŰKÖDTETÉS

⚠VIGYÁZAT: Mindig használja az oldalmarkolatot (kisegítő markolat), és tartsa erősen a szerszámot mind az oldalmarkolattal, mind a kapcsolós fogantyúval a munka során.

⚠VIGYÁZAT: A szerszám működtetése előtt mindig győződjön meg a munkaterület biztonságáról. A munkadarab nem megfelelő rögzítése a munkadarab mozgását okozhatja, ami sérülést eredményezhet.

⚠VIGYÁZAT: Akkor se próbálja erővel kifeszíteni a szerszámot ha a fűrőhegy beszorul. Az irányítás elvesztése sérülést okozhat.

⚠VIGYÁZAT: Ne hagyja a szerszámot a munkadarabra szúrva. Máskülönb a szerszám véletlenül elindulhat, és sérülést okozhat.

Vésés/kaparás/bontás

Szilárdan tartsa a szerszámot mindkét kezével. Kapcsolja be a szerszámot, és fejtse ki enyhén nyomást a szerszámra, hogy az ne pattoghasson szabadon. Erős nyomással nem növeli a szerszám hatásfokát.

- **Ábra15**

KARBANTARTÁS

⚠VIGYÁZAT: Mielőtt a vizsgálatához vagy karbantartásához kezdene, mindig bizonyosodjon meg arról, hogy a szerszámot kikapcsolta és a hálózatról lecsatlakoztatta.

MEGJEGYZÉS: Soha ne használjon gázolajt, benzint, hígítót, alkoholt vagy hasonló anyagokat. Ezek elszíneződést, alakvesztést vagy repedést okozhatnak.

A termék BIZTONSÁGÁNAK és MEGBÍZHATÓSÁGÁNAK fenntartása érdekében a javításokat és más karbantartásokat vagy beállításokat a Makita hivatalos vagy gyári szervizközpontjában kell elvégezni, mindig csak Makita cserealkatrészeket használva.

Kenés

⚠VIGYÁZAT: Ezt a karbantartást csak a Makita hivatalos szervizközpontjaiban végezhetik el.

A szerszám nem igényel óránkénti vagy naponkénti kenést, mivel kenőzsírral feltöltött kenőrendszerrel van ellátva. Azt rendszeresen újra fel kell tölteni. Küldje el a szerszámot a Makita hivatalos vagy gyári szervizközpontjába, hogy elvégezzék ezt a kenőrendszer feltöltését.

OPCIONÁLIS KIEGÉSZÍTŐK

⚠ VIGYÁZAT: Ezen kiegészítőket és tartozékokat javasoljuk a kézikönyvben ismertetett Makita szerszámhoz. Bármilyen más kiegészítő vagy tartozék használata a személyi sérülés kockázatával jár. A kiegészítőt vagy tartozékot csak rendeltetésszerűen használja.

Ha bármilyen segítségre vagy további információra van szüksége ezekkel a tartozékokkal kapcsolatban, keresse fel a helyi Makita Szervizközpontot.

- Fúrórúd
- Bontóvéső
- Kaparóvéső
- Agyagvágó
- Verőkos
- Szerszámzsír
- Porelszívó adapter
- Védőszemüveg
- Szerszámtartó

MEGJEGYZÉS: A listán felsorolt néhány kiegészítő megtalálható az eszköz csomagolásában standard kiegészítőként. Ezek országonként eltérőek lehetnek.

Makita Europe N.V. Jan-Baptist Vinkstraat 2,
3070 Kortenberg, Belgium

Makita Corporation 3-11-8, Sumiyoshi-cho,
Anjo, Aichi 446-8502 Japan

www.makita.com

885835-971
EN, PL, HU, SK,
CS, UK, RO, DE
20201208