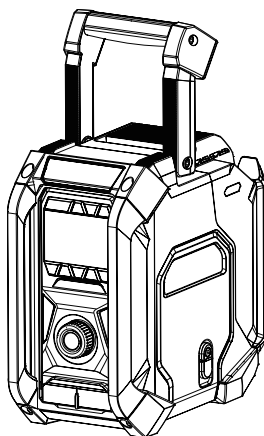


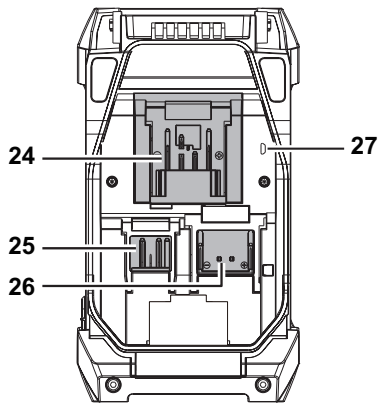
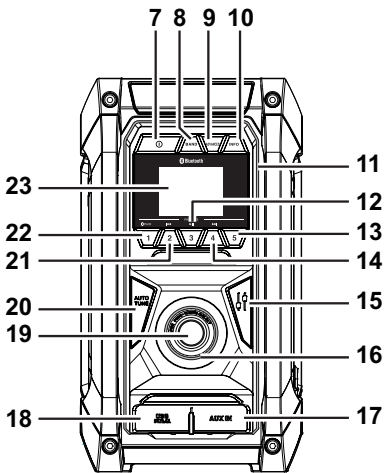
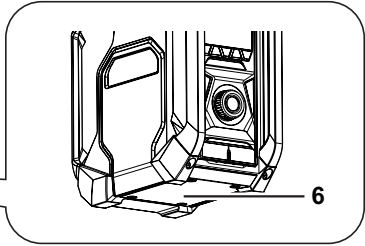
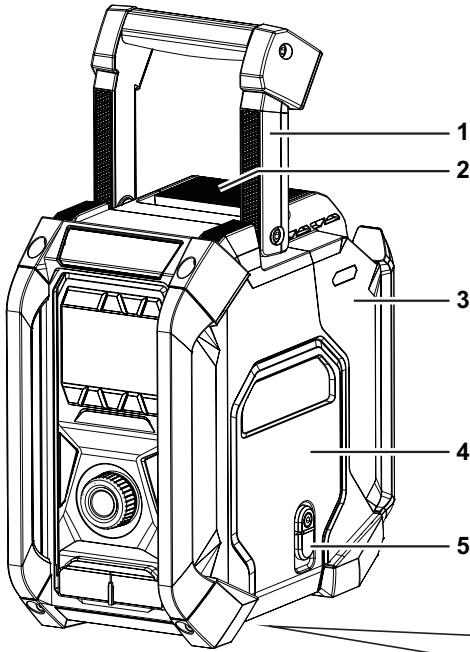


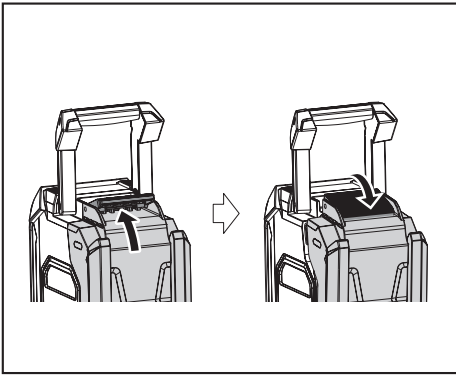
HU Munkahelyi rádió

Használati utasítás

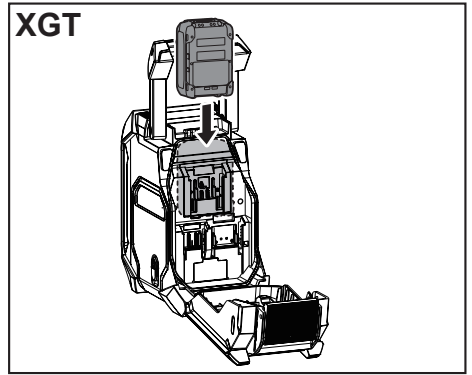
MR007G



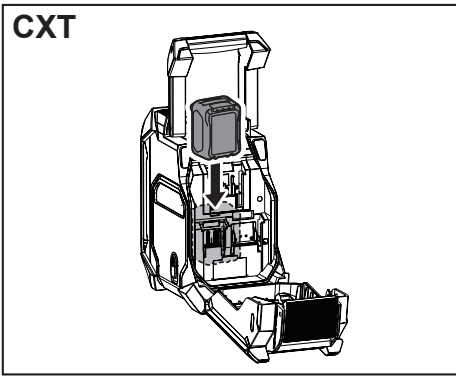




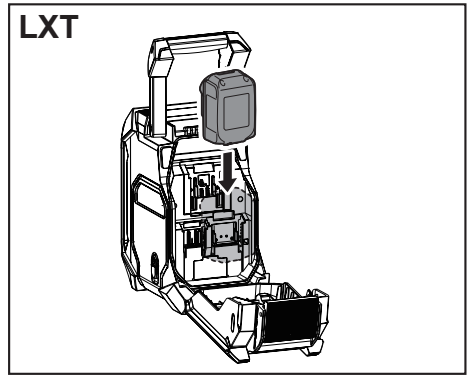
2



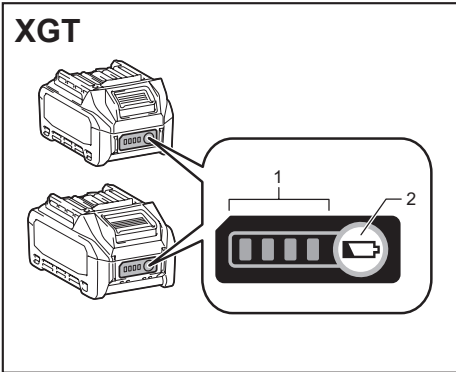
3



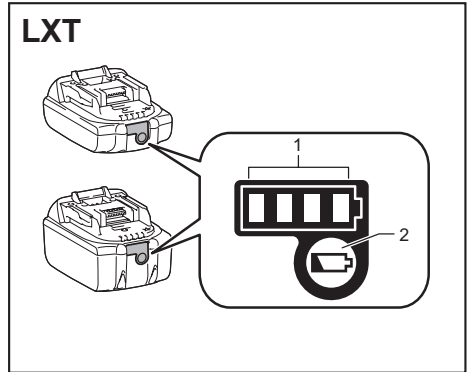
4



5

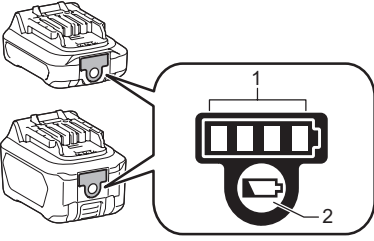


6



7

CXT



8

MAGYAR (Eredeti útmutató)

Az általános nézet részletezése (1. ábra)

1. Fogó/Beépített antenna (DAB/FM)
2. Az akkutartó rekesz zárja
3. Az akkutartó rekesz fedele (az akkuzetta fedője)
4. Hangszóró
5. DC IN bemenet
6. Mélynyomó
7. Power gomb
8. Band gomb
9. Advanced beállítógomb
10. Info gomb
11. LED lámpa
12. Preset 3/Lejátszás/Szünet gomb
13. Preset 5 gomb
14. Preset 4/Következő zeneszám/gyors előretékerés gomb
15. Hangszínszabályzó gomb
16. Hangszín mód - LED jelzőfény
17. AUX IN bemenet
18. USB áramellátási aljzat
19. Hangerőszabályzó/Hangoló/Kiválasztó gomb
20. Auto tune hangológomb
21. Preset 2/Előző zeneszám/visszatekerés gomb
22. Preset 1/Bluetooth párosítás gomb
23. LCD kijelző
24. XGT akkucsatlakozó
25. CXT akkucsatlakozó
26. LXT akkucsatlakozó
27. Micro USB port a szoftver frissítéséhez

SZIMBÓLUMOK

Az alábbiakban a készülékkel kapcsolatos szimbólumokról olvashat. Fontos, hogy használat előtt ezekkel tisztában legyen.



Olvassa el a használati útmutatót.



Csak EU-tagállamok számára.

Mivel a berendezésben veszélyes alkatrészek vannak, az elektromos és elektronikus berendezések, akkumulátorok és elemek hulladékaik negatív hatással lehetnek a környezetre és az emberi egészségre.

Az elektromos és elektronikus készülékeket vagy akkumulátorokat ne dobja a háztartási szemétkébe!

Az elektromos és elektronikus berendezések hulladékairól és az akkumulátorokról és elemekről, valamint az akkumulátorok és elemek hulladékáról szóló európai irányelvnek, valamint a nemzeti jogszabályokhoz történő adaptálásának megfelelően a használt elektromos berendezéseket, elemeket és akkumulátorokat külön kell tárolni, és a települési hulladék elkülönített gyűjtőhelyére kell szállítani a környezetvédelmi előírásoknak megfelelően.

Ezt jelzi a berendezésen elhelyezett áthúzott kerek kuka szimbólum.

FONTOS BIZTONSÁGI UTASÍTÁSOK

FIGYELMEZTETÉS:

Elektromos eszközök használata során mindig tartsa be az alapvető biztonsági utasításokat, így csökkentheti a tüzesetek, áramütés és a személyi sérülések kockázatát. Ezek az alábbiak:

1. Használat előtt figyelmesen olvassa el ezt a használati útmutatót és a töltő utasításait.
2. A készüléket csak száraz ruhával tisztítsa.
3. A készüléket ne szerelje be hőforrások közelébe, pl. radiátorok, hőszugárzók, kályhák, erősítők stb., melyek hőt termelnek.
4. Kizárólag a gyártó által megadott csatlományokat és alkatrészeket és kellekeket használja.
5. Viharok esetén, illetve ha hosszabb ideig nem kívánja használni, a készülék elektromos csatlakozóját húzza ki a konnektorból.
6. A rádió beépített akkumulátorait és a különálló akkumulátort kizárólag a töltésükhöz előírt töltőkészülékkel szabad tölteni. Egy bizonyos akkumulátortípushoz használható töltő más akkumulátortípussal való használata tűzveszélyt idézhet elő.
7. Az akkumulátoros rádiót kizárólag a számára készített akkumulátorokkal használja. Bármely egyéb akkumulátor használata tűz kockázatával járhat.
8. Ha az akkumulátor-egységet nem használja, tartsa távol irodai kapcsolótól, pénzérméktől, kulcsoktól, szögektől, csavaroktól és minden egyéb olyan tárgytól, mely a csatlóponthoz összeköthető. Az akkumulátor csatlóponthoz rövidzárlata következtében szikrák keletkezhetnek, illetve égési sérülésekkel és tüzesettel is járhat.
9. Ne kerüljön a testfelülete érintkezésbe olyan földelt felületekkel, mint például csövek, radiátorok,

vízmelegítők vagy hűtőgépek. Az áramütés veszélye fokozottan fennáll, ha a teste földelve van.

10. Helytelen használat esetén az akkumulátorból folyadék távozhat; kerüljön ezzel minden érintkezést. Ha véletlenül érintkezésbe kerül a folyadékkal, öblítse le vízzel. Ha a folyadék a szembe jut, vegyen igénybe orvosi segítséget. Az akkumulátorból kiszivárgó folyadék irritációt és égési sérüléseket okozhat.
11. Ne használjon sérült vagy módosított akkumulátor-egységeket vagy eszközöket. A sérült vagy módosított akkumulátorok működése kiszámíthatatlan lehet, mely tüzeset, robbanáshoz és sérülésekhez vezethet.
12. Akkumulátor-egységeket, eszközöket ne tegyen ki nyílt lángnak vagy magas hőmérsékletnek. A tűz vagy a 130°C (266°F) feletti hőmérséklet robbanást okozhat.
13. Az akkumulátor-egységek vagy eszközök töltéséhez kövesse a töltésre vonatkozó utasításokat, és ne végezzen töltést az útmutatóban megadott hőmérsékleti tartományon kívül. A helytelen, vagy a megadott hőmérsékleti tartományon kívüli töltés kárt tehet az akkumulátorban, és fokozott tűzveszéllyel is járhat.
14. A hálózati csatlakozó a készülék áramtalanítására szolgál, melynek működőképes állapotban kell maradnia.
15. Ne használja a terméket túl nagy hangerőn hosszú időn keresztül. A halláskárosodás megelőzése érdekében a terméket mérsékelt hangerőn üzemeltesse.
16. (Csak LCD kijelzővel rendelkező termékekhez) Az LCD kijelzők olyan folyadékokat tartalmaznak, mely irritációt és mérgezést okozhat. Ha a folyadék a szembe, a szájba vagy a bőrre jut, öblítse le vízzel és forduljon orvoshoz.
17. Ne tegye ki a terméket esőnek vagy nedvességnek. Ha a készülék belseibe víz jut, az növeli az áramütés kockázatát.
18. A készüléket akkor használhatják gyermekek és csökkentett fizikai, érzékszervi vagy szellemi képességű személyek, illetve olyanok, akik nem rendelkeznek a kellő tudással és tapasztalattal, ha egy, a biztonságukért felelős személy számukra felügyeletet biztosít és a készülék használatával kapcsolatban utasításokkal látja el őket. A gyermekek számára biztosítson felügyeletet, hogy azok ne játszanak a termékkel. A terméket tárolja gyermekek számára nem elérhető helyen.

TERMÉKSPECIFIKUS BIZTONSÁGI SZABÁLYOK AKKUTARTÓ REKESZ

1. Az akkuzsetta használat előtt olvassa el (1) az akkutöltőn, (2) az akkumulátoron és (3) a termékben található utasításokat és figyelmeztetéseket az akkumulátor használatára vonatkozóan.
2. Ne szerelje szét az akkutartó rekeszt.
3. Ha a működési idő túlzottan lerövidül, azonnal függesse fel a használatot. Ez túlhevülésveszéllyel járhat, gyulladást vagy robbanás okozhat.
4. Ha az akkumulátor folyadéka a szemébe kerül, öblítse ki tiszta vízzel, majd azonnal forduljon orvoshoz. Ez vakságot is okozhat.
5. Ne zárja rövidre az akkutartó rekeszt:
 - (1) Ne érjen a csatlolópontokhoz semmilyen vezető anyaggal.
 - (2) Ne tárolja az akkutartó rekeszt egy tárolóban más fém tárgyakkal, például szögekkel, pénzérmékkel, stb.
 - (3) Ne tegye ki az akkutartó rekeszt víznek vagy esőnek. Az akkumulátor rövidzárlata nagymennyiségű elektromos áram átfolyásával és túlhevüléssel járhat, gyulladást okozhat, vagy akár tönkre is mehet.
6. Ne tárolja az akkutartó rekeszt olyan helyeken, ahol a hőmérséklet meghaladhatja az 50°C (122°F) értéket.
7. Ne próbálja elégetni az akkutartó rekeszt még akkor sem, ha az némileg sérült vagy már teljesen elhasználódott. Az akkutartó rekesz tűzben felrobbanhat.
8. Ügyeljen arra, hogy ne ejtse le az akkumulátort, és azt ne érje erős ütés sem.
9. Ne használja az akkumulátort, ha az sérült.
10. A kockázatok elkerülése érdekében használat előtt olvassa el a cserélhető akkumulátor kezelés útmutatóját. Emellett az akkumulátor maximális kimenő árama 8A, vagy annál nagyobb legyen.
11. A készülék lítium-ion akkumulátoraira a törvény szerint a veszélyes árukra vonatkozó követelmények vonatkoznak. Üzleti célú szállítás során, tehát harmadik feleknél, szállítócégeknél figyelembe kell venni a csomagoláson és a címkéken feltüntetett különleges előírásokat.

A termék szállítása előtt igénybe kell venni egy veszélyes árukra specializálódott szakember tanácsát. Kérjük, részletesen tanulmányozza az országos szabályozásokat is.

Ragasszon vagy takarjon le minden nyílt csatlakozási pontot. Az akkumulátort csomagolja be úgy, hogy az ne tudjon mozogni a csomagolásban.

ŐRIZZE MEG EZT AZ ÚTMUTATÓT

12. Az akkuzetta kiselejtezésekor vegye azt ki azt a készülékből, majd szabaduljon meg tőle egy biztonságos helyen. Az akkumulátor kiselejtezésekor kövesse a helyi előírásokat.
13. Az akkumulátorokat csak a Makita által megadott termékekhez használja. Ha az akkumulátor nem vele kompatibilis termékbe kerül, az tüzeset, túlhevüléshez, vagy az elektrolit szivárgásához vezethet.
14. Ha az eszközt hosszabb ideig nem használja, vegye ki belőle az akkumulátort.
15. Ügyeljen arra, hogy ne maradjon forgács, por vagy homok az akkuzetta csatlakozópontjaiban, nyílásaiban vagy vájataiban. Az a teljesítmény gyengüléséhez és a készülék vagy az elemkazetta súlyos károsodásához vezethet.
16. Az akkumulátort tartsa gyermekektől távol.
17. Használat közben és az után az akkuzetta felmelegedhet, mely égési sérüléseket, alacsony hőmérsékletű égéseket okozhat.
18. Ne érjen a készülék csatlakozópontjához közvetlenül használat után, mert az eléggé felforrósodik ahhoz, hogy égési sérülést okozzon.
19. Ne használja az akkuzettát magasfeszültségű elektromos vezetékek közelében, kivéve, ha a készülék támogatja a magasfeszültségű vezetékek használatát. Az meghibásodáshoz vagy a készülék vagy az akkuzetta súlyos károsodásához vezethet

⚠ FIGYELEM:

- **Az akkumulátor helytelen behelyezése robbanáshoz vezethet.**
- **Csak egyforma vagy annak megfelelő típusúra cserélje.**
- **Kizárólag eredeti Makita akkumulátorokat használjon. A nem eredeti, vagy módosított akkumulátorok felrobbanhatnak, tüzesetet, személyi sérüléseket és károkat okozhatnak. Emellett a Makita eszköze és a töltőre vonatkozó jótállás is érvényét veszti.**

Tipppek az akkumulátor élettartamának meghosszabbításához

1. Töltse fel az akkutartó rekeszt, mielőtt az teljes mértékben lemerülne. Minden esetben függesse fel a használatot és töltse fel az akkutartó rekeszt, amint észleli, hogy a készülék teljesítménye gyengül.
2. Soha ne töltse az akkutartó rekeszt, amikor az teljes mértékben fel van töltve. A túltöltés megrövidíti az akkumulátor élettartamát.
3. Az akkutartó rekesz töltését végezze, szobahőmérsékleten 10°C - 40°C (50°F - 104°F). Töltés előtt várja meg, míg az akkutartó rekesz lehül.
4. Ha nem használja az akkuzettát, vegye ki a

készülékből vagy a töltőből.

5. Töltse fel az akkutartó rekeszt, ha azt hosszabb ideig (hat hónapot meghaladó ideig) nem kívánja használni.

MŰKÖDÉSI IDŐ

* A rádióhoz használható akkupakkok listája az alábbi táblázatban található.

* Az alábbi táblázaton látható a működési idő egy töltéssel.

Akkumulátor kapacitása	Akkumulátorház feszültsége				A HANGFAL KIMENETÉNÉL = 100mW (egység: Óra) (Megközelítőleg)	
	CXT (10.8V - 12V max)	LXT (14.4V)	LXT (18V)	XGT (36V - 40V max)	Rádió/AUX	Bluetooth lejátszás
1.5 Ah	BL1015 BL1016				5.5	5.0
		BL1415N			4.0	3.5
			BL1815N		4.0	3.5
2.0 Ah	BL1020B BL1021B				7.0	6.5
			BL1820B		7.0	6.0
				BL4020	9.0	8.5
2.5 Ah				BL4025	12.0	11.0
3.0 Ah		BL1430B			8.0	7.5
			BL1830B		9.5	8.5
4.0 Ah	BL1040B BL1041B				14.0	13.5
		BL1440			12.5	11.5
			BL1840B		13.0	12.0
				BL4040	19.0	17.5
5.0 Ah		BL1450			15.0	14.0
			BL1850B		17.0	15.5
6.0 Ah		BL1460B			17.0	15.5
			BL1860B		20.5	19.0

A fent felsorolt akkukazetták és töltők némelyike a tartózkodási helyétől függően lehet, hogy nem lesz elérhető.

⚠ FIGYELEM:

Kizárólag a fent felsorolt akkukazettákat használja. Azoktól eltérő kazetták használata sérülésekhez és/vagy tüzesethez vezethet.

Megjegyzés:

- Az akkumulátorok készenléti idejét bemutató táblázat adatai tájékoztató jellegűek.
- A valós üzemidő függhet az akkumulátor típusától, a töltés feltételeitől és a használati környezettől is.
- A fent felsorolt akkukazetták és töltők némelyike a tartózkodási helyétől függően lehet, hogy nem lesz elérhető.

BEÜZEMELÉS ÉS ÁRAMELLÁTÁS

⚠ Figyelem:

- Vigyázzon arra, hogy ne csípjé be az ujjait, amikor lezárja az akkumulátor rekeszének a fedelét.
- Az akkukazetta behelyezése és kivétele után állítsa vissza az eredeti állásba az akkumulátor rekeszének zárját. Ellenkező esetben az akkukazetta véletlenül kieshet a rádióból, sérülést okozva Önnek vagy a körülötte állóknak.
- A rádió szállítása előtt mindig zárja le az akkutartó rekesz zárját.
- A rádió beüzemelése vagy az akkukazetta kivétele előtt mindig kapcsolja ki a rádiót.
- Vigyázzon, hogy ne ejtse le vagy üsse meg a rádiót. A törött borítás megvághatja az ujjait vagy megütheti a testét. Ha a rádió megsérül, kiszámíthatatlanul viselkedhet és tüzesetet, robbanást vagy sérülést okozhat.
- Az akkukazetta behelyezése vagy kivétele során tartsa a készüléket erősen.

FONTOS:

- Ha a teljesítmény csökken, ha a hang akadozik, illetve megjelenik a „! Battery Low” felirat a kijelzőn azt jelzik, hogy a fő akkumulátorcsomagot ki kell cserélni.
- Az akkukazettát lem lehet a mellékelt hálózati adapteren keresztül feltölteni.
- Az akkukazetta nincs a standard tartozékok közt.

A becsúsztatandó akkumulátorház behelyezése és eltávolítása (2-5. ábra)

- Az akkumulátorház beszereléséhez illessze az akkumulátorház nyelvét a burkolaton található vágatba és csúsztassa a helyére. Egészen addig tolja be, amíg egy kis kattánással a helyére nem ugrik.
- Ha látható a piros rész a gomb felső oldalán, akkor a gomb nem kattant be teljesen. Helyezze be az akkumulátort teljesen, amíg a piros rész el nem tűnik. Ha ez nem történik meg, akkor az akkumulátor kieshet a rádióból, és sérülést okozhat Önnek vagy a környezetében lévő más személyeknek.
- Ne erőltesse az akkumulátorházat a behelyezéskor. Ha az akkumulátorház nem csúszik be könnyedén, akkor nem megfelelően lett behelyezve.
- Az akkukazetta kivételéhez csúsztassa azt ki a rádióból, ehhez a kazetta elején lévő gombot kell csúsztatni.

Az akkumulátor töltöttségének jelzése (6-8. ábra)

➤ 1. Jelzőfény 2. Ellenőrző gomb

Nyomja meg a Check (Ellenőrzés) gombot az

akkumulátoron annak töltöttségi szintjének megjelenítéséhez. A jelzőlámpák néhány másodpercre felvillannak.

• XGT/LXT akkukazetta

Jelzőfények			Maradék akkufeszültség
VilágítNem	Ég	Villog	
■	□	▧	75% ~ 100%
■	■	□	50% ~ 75%
■	■	□	25% ~ 50%
■	□	□	0% ~ 25%
▧	□	□	Az akkumulátor töltése
■	■	□	Az akkumulátor meghibásodhatott

• CXT akkukazetta

Jelzőfények			Maradék akkufeszültség
VilágítNem	Ég	Villog	
■	■	■	75% ~ 100%
■	■	□	50% ~ 75%
■	■	□	25% ~ 50%
■	□	□	0% ~ 25%

MEGJEGYZÉS:

- A külső hőmérsékleti viszonyoktól függően a jelzés kissé eltérhet a valós akkufeszültségtől.
- Az első (bal szélső) jelzőfény felvillan, amikor az akkumulátor védelmi rendszere működésben van. (Csak az XGT és az LXT akkukazettáknál)

A mellékelt hálózati adapter használata

Vegye le a védőgumit, majd dugja be az adapter csatlakozóját a rádió job oldalán található aljzatba. Az adapter hálózati csatlakozóját dugja be egy szabványos konnektorba. Amikor az adapter használja, az akkucsomag automatikusan kikapcsol.

⚠ Vigyázat:

- A rádió szállítása előtt minden esetben szüntesse meg az adapter csatlakozását. Ha a csatlakozást nem szünteti meg, az áramütést okozhat.

- **Soha ne húzza, rángassa az adapter vezetékét. Ennek következtében a rádió véletlenül leeshet és Ön vagy a körülötte állók megsérülhetnek.**

FONTOS:

- A hálózati adapter a rádió hálózati áramellátására szolgál. A konnektor a normál használat során legyen mindig hozzáférhető.
- A rádió hálózati csatlakoztatásának megszüntetéséhez az adapter csatlakozóját teljesen ki kell húzni a konnektorból.
- Csak a termékhez mellékelte és a Makita által meghatározott AC hálózati adaptert használja.
- Ne tartsa és ne csatlakoztassa az elektromos vezetékét a szájával, mert az áramütéshez vezethet.
- Ne érjen az elektromos csatlakozóhoz nedves vagy száros kézzel.
- A sérült vagy összegubancolódott vezetékek áramütést okozhatnak. Ha a vezeték megsérült, a biztonsági kockázatok elkerülése érdekében azt egy arra jogosult szervizközpontban cseréltesse ki. Szereltesse meg, mielőtt használná.
- Használat után tárolja az AC hálózati adaptert gyermekek számára nem elérhető helyen. Ha a gyermekek a vezetékkel játszanak, megsérülhetnek.

Töltés az USB tápellátó porton keresztül

A rádió elején egy USB-port található. Ezen az USB-porton keresztül tölthet USB-eszközöket.

1. Nyomja meg a bekapcsológombot a rádió bekapcsolásához.
2. Csatlakoztassa az USB eszközt, például mobiltelevíziót egy kereskedelmi forgalomban kapható USB kábel segítségével.
3. Nem számít, hogy a rádiót tápcsatlakozóról vagy akkumulátorról működtetik, akkor is tölthető USB-eszköz vele, ha DAB/FM -rádió üzemmódban, BT módban vagy AUX módban bekapcsolják. Ez utóbbi mód akkor jelenik meg, ha külső hangforrást csatlakoztatnak.

Megjegyzés:

- A hangszóró kimeneti teljesítménye, a maximális hangerő csökkenni fog az USB töltése közben.
- Az USB-aljzat maximum 2.4A -os és 5V-os elektromos áramot biztosíthat.

Fontos:

- Mielőtt csatlakoztatja USB-eszközt az aljzathoz, mindig mentse le az USB-eszközön lévő adatokat. Ellenkező esetben az adatok bármikor elveszhetnek.
- A rádió egyes USB-eszközök számára nem tud áramot biztosítani.
- Ha nem használja, vagy töltés után, távolítsa el az USB kábelt és zárja be a fedelet.
- Ne csatlakoztasson áramforrást az USB-portba.

Ellenkező esetben fennáll a tűz kockázata. Az USB-port kizárólag alacsonyabb feszültségű készülék töltésére használható. Mindig helyezze a fedelet az USB-portra, ha nem tölti az alacsonyabb feszültségű készüléket.

- Ne helyezzen el szöveget, huzalt stb. az USB tápellátó portba. Ellenkező esetben rövidzárlat füstöt és tüzet okozhat.
- Ne csatlakoztassa ezt az USB aljzatot a PC USB-portjába, mivel akkor nagyon valószínű, hogy ez az egységek meghibásodását eredményezheti.

RÁDIÓ HALLGATÁSA

A rádió 3 féle hangolási móddal rendelkezik: kereső hangolással, kézi hangolással és előre programozott állomások előhívásával.

Állomás kiválasztása – DAB

Megjegyzés:

A DAB antenna be van építve a fogóba. A rádió használata közben a jobb vétel érdekében húzza ki a fogót megfelelően.

1. A rádió bekapcsolásához nyomja meg a bekapcsológombot.
2. A Hullámsáv gomb megnyomásával válassza ki a DAB üzemmódot.
3. Nyomja meg a hangológombot a csatornalistába való belépéshez. Illetve megnyomhatja a haladó beállítások gombját is, majd azután tekerjen a hangológombon, majd válassza ki a "Station List" pontot. Nyomja meg a hangológombot a csatornalistába való belépéshez.
4. A hangológomb forgatásával léphet az elérhető állomások között. Az állomás kiválasztásához nyomja meg a hangológombot to select the station.
5. Állítsa be a kívánt hangerőt a hangerőszabályozó gomb segítségével.

Kijelző üzemmódjai – DAB

A rádió egy sor megjelenítési lehetőséget tartalmaz az DAB üzemmóddhoz.

A különböző opciók közötti lépegetéshez nyomja meg az info gombot.

- | | |
|--------------------------|--|
| a. Dinamikus címszegmens | Kiegészítő szöveges információk (128 karakterig) futása a DAB vagy a DAB+ rádióprogram alatt. Áthaladó szöveges üzenetek megjelenítése, például az előadó neve vagy a zeneszám címe, telefonszámok, stb. |
| b. Programtípus | Kijelzi az épp hallgatott rádióállomás típusát (pl. pop, klasszikus, hírek, stb.) |

- c. Multiplex név Kijelzi a DAB multiplex nevét, melyhez az épp hallgatott állomás tartozik.
- d. Frekvencia és csatorna Kijelzi az épp behangolt DAB állomás frekvenciáját és csatornaszámát.
- e. Jelhiba és Jelerősség Kijelzi az épp hallgatott állomás jelhibáját illetve jelerősségét. Az alacsonyabb jelhibaszám a rádiójel jobb minőségére utal.
- f. Bitráta/ audiotípus Kijelzi a digitális audio bitrátáját és audiotípusát az épp behangolt DAB állomáshoz.
- g. Dátum Az aktuális dátum kijelzése.

Ha a DAB sugárzás rendelkezik diaképpel, azt a hangoló gomb elfordításával teljes képernyőn is megtekintheti. Amennyiben a sugárzás sztereó, a sztereó hangfal szimbóluma látható lesz a kijelző alján.

Új állomások keresése – DAB

Időről időre új DAB rádióállomások jelenhetnek meg. Az is előfordulhat, hogy Ön egy másik országrészbe költözik. Ebben az esetben új állomásokat kerestethet a rádióval.

Ahhoz, hogy a rádió új elérhető állomásokat tudjon keresni, javasolt egy teljes keresést elvégezni a III. DAB- hullámsáv frekvenciáin.

1. A rádió bekapcsolásához nyomja meg a bekapcsológombot.
2. Nyomja meg a hullámsávváltó gombot a DAB mód kiválasztásához.
3. A keresés elindításához nyomja meg automata hangolás gombját. A kijelzőn a „Scanning” (Keresés) felirat lesz látható, a rádió pedig megkezdi a keresést a DAB II hullámsávokon. Az új állomások megtalálásakor az állomásszámlálón lévő szám növekedni fog, és az állomások hozzáadódnak a listához. A keresés állapotát egy folyamatcsík jelzi.

Kézi hangolás – DAB

A kézi hangolással megadhatja a III. DAB-hullámsáv egy meghatározott frekvenciáját. Ez a funkció az antenna vagy a rádió pozicionálásához is használható, egy adott csatorna vagy frekvencia vételének optimális beállításához.

1. DAB módban nyomja meg a haladó beállítások gombját, hogy belépessen a menübeállításokba.
2. A hangológomb elfordításával válassza ki a „Manual Tune” (Kézi hangolás) opciót. A hangológomb megnyomásával lépjen be a kézi hangolás módba.
3. Tekerje a hangológombot a kívánt DAB állomás kiválasztásához. A választott frekvencia

jóváhangyásához nyomja meg a hangológombot.

Dinamikartomány-szabályozás (DRC) – DAB

A DRC funkció a hangjel dinamikartományának csökkentésével hallhatóbbá teszi a halk hangokat, amikor a rádiót zajos környezetben használja.

Háromféle tömörítési szint létezik:

- 1 Maximális tömörítés.
 - 1/2 Közepes tömörítés.
 - 0 Nincs tömörítés.
1. DAB módban nyomja meg a haladó beállítások gombját, hogy belépessen a menübeállításokba.
 2. Válassza ki a „DRC” opciót a hangológomb elfordításával. A hangológomb megnyomásával lépjen be a beállításba. A kijelzőn látható lesz a DRC aktuális értéke.
 3. A kívánt DRC érték kiválasztásához forgassa a hangológombot.
 4. A beállítást a hangológomb megnyomásával hagyhatja jóvá.

Állomások sorrendjének beállítása – DAB

A rádión háromféle állomássorrend-beállítás választható. Az állomássorrend-beállítások a következők: ábécé-sorrend, csoportos és érvényes.

1. DAB módban nyomja meg a haladó beállítások gombját, hogy belépessen a menübeállításokba.
2. Forgassa a hangológombot és válassza ki a „Station order” (Állomássorrend) pontot, majd lépjen be a beállításba a hangológomb megnyomásával.
3. A következő opciók közötti választáshoz forgassa el a hangológombot majd a beállítást a hangológomb megnyomásával hagyhatja jóvá.

Ábécé-sorrend Alfanumerikus (0–9, A–Z) sorrendben rendezi az állomásokat.

Csoportos DAB multiplex szerint rendezi az állomásokat.

Érvényes Csak azokat az állomásokat jeleníti meg, amelyekhez érzékelhető a jel.

Kereső hangolás – FM

Megjegyzés:

Az FM antenna be van építve a fogóba. A rádió használata során a jobb vétel érdekében húzza egyenesre a fogót megfelelően a rádió fölé.

1. A rádió bekapcsolásához nyomja meg a bekapcsológombot.
2. Nyomja meg a hullámsávváltó gombot az FM rádiómód kiválasztásához.

3. Az Automatikus hangolás gomb megnyomásakor a rádió megkezdi a keresést, és automatikusan megáll, amint rádióállomást talál.
4. Néhány másodpercen belül a kijelző frissül. A kijelző ekkor a talált jel frekvenciáját fogja mutatni. Ha a jel elég erős és vannak elérhető RDS adatok, a rádióállomás neve is megjelenik.
5. További állomások kereséséhez nyomja meg az Auto tune button gombot az előzőekben leírtak szerint.
6. A hullámsáv végének elérése után a rádió újakezdi az állomáskeresést annak a másik végétől.
7. A hangerőszabályzó gomb elforgatásával állíthatja a hangerőt a kívánt szintre.

Megjegyzés:

A hangerőt ne állítsa túl magasra. Az esetleges halláskárosodás megelőzése érdekében ne hallgasson zenét nagy hangerőn hosszú ideig.

8. A rádió kikapcsolásához nyomja meg a bekapcsológombot.

Kézi hangolás – FM

1. A rádió bekapcsolásához nyomja meg a bekapcsológombot.
2. Nyomja meg a hullámsávvaltó gombot az FM rádiómód kiválasztásához.
3. A hangológomb megnyomásával váltson a hangolás szabályzási módjába.
4. A kívánt állomás behangolásához forgassa el a hangológombot.
5. A hangerő állításához nyomja meg a hangológombot ismét, hogy átváltson a hangerő szabályzási módjába.
6. A hangerőszabályzó gomb elforgatásával állíthatja a hangerőt a kívánt szintre.

Kijelző üzemmódjai – FM (RDS)

A rádió egy sor megjelenítési lehetőséget tartalmaz az FM rádió üzemmódban:

A kijelzőn az RDS jele mutatja, hogy vannak-e elérhető RDS-adatok a sugárzott állomáshoz. A sztereó hangfal jele mutatja, ha a rádió sztereó jelet fogad.

Az épp hallgatott állomás RDS-információinak (Radio Data System - Rádiós adatsugárzás) megtekintéséhez nyomja meg az Info gombot többször egymás után.

- | | |
|-----------------|---|
| a. Rádiószöveg | Kijelzi a rádió szöveges üzeneteit, például az újdonságokat. |
| b. Programtípus | Kijelzi az épp hallgatott rádióállomás típusát (pl. pop, klasszikus, hírek, stb.) |
| c. Frekvencia | Kijelzi az FM jel frekvenciáját. (Amennyiben nincsenek elérhető RDS-adatok, a kijelzőn a "No Name" felirat lesz látható.) |

- | | |
|--------------|----------------------------------|
| d. Audió mód | Az aktuális audió módot mutatja. |
| e. Dátum | Az aktuális dátum kijelzése. |

FM keresési zóna

A rádióan az FM üzemmód használata során beállítható, hogy helyi adókat keressen vagy az összes adóállomást, a távoli állomásokat is beleértve.

1. FM módban nyomja meg a haladó beállítások gombját, hogy belépessen a menübeállításokba.
2. A hangológomb elfordításával válassza ki a „Scan zone” (Keresési zóna) opciót. A beállításba a hangológomb megnyomásával léphet be. Az aktuális hangbeállítást egy csillag jelzi.
3. A hangológomb elforgatásával választhat a „Local” (Csak a helyi, erős állomások) vagy a „Distant” (Minden állomás) opciók közül. Ha az összes állomás keresését választja, a rádió a keresés során gyengébb állomásokat is találhat.
4. A beállítást a hangológomb megnyomásával hagyhatja jóvá. A helyi vagy az összes állomás keresési beállítása mindaddig érvényben marad, ameddig azt meg nem változtatja, vagy ameddig a rendszer alapértékekre nem áll.

Sztereó és monó beállítása – FM


Ha az épp hallgatott FM állomás jele gyenge, némi sisterség lesz hallható. Ez a sisterség csökkenthető, ha a rádiót arra készítjük, hogy az állomást sztereó helyett monó módban játssza le.

1. Ellenőrizze, hogy a rádió FM módban van-e, és hogy a kívánt FM állomásra hangolta-e.
2. Nyomja meg a haladó beállítások gombját, hogy belépessen a menübeállításokba.
3. A hangológomb elfordításával válassza ki az „Audio setting” (Audió beállítása) opciót. A beállításba a hangológomb megnyomásával léphet be. Az aktuális hangbeállítást egy csillag jelzi.
4. A hangológomb elfordításával választhat a „Forced Mono” (Kényszerített monó) és a „Stereo Allowed” (Sztereó engedélyezve) opciók között. A beállítást a hangológomb megnyomásával hagyhatja jóvá.

DAB és FM állomások tárolása

Összesen 5-5 állomást tárolhat el a DAB illetve az FM módban. A használat az egyes hullámsávoknál megegyező.

1. A rádió bekapcsolásához nyomja meg a bekapcsológombot.
2. Nyomja meg a hullámsávvaltó gombot a kívánt hullámsáv kiválasztásához. Hangolja be a kívánt állomást a korábban leírtak szerint.
3. Tartsa lenyomva a kívánt tárolóhely gombját addig, míg a kijelzőn (például) a „Preset 01 saved” felirat

meg nem jelenik.  lesz látható a kijelzőn. Az állomás ekkor mentésre kerül a kiválasztott tárolóhelyre. Kívánság szerint ismételve meg a műveletet a többi memóriahelynél is.

4. Ha szükséges, a fenti műveletnek megfelelően a tárolt állomást felül is írhatja.

A tárolt DAB és FM állomások előhívása

1. A rádió bekapcsolásához nyomja meg a bekapcsológombot.
2. Nyomja meg a hullámsávváltó gombot a DAB vagy az FM mód kiválasztásához.
3. Nyomja meg egyszer a kívánt tárolóhely gombját, és a rádió arra az állomásra kapcsol, melyet a memóriában eltárolt.

VEGYES BEÁLLÍTÁSOK

A pontos idő automatikus frissítése

Beállíthatja, hogy a rádió az órát a DAB vagy az FM jelei segítségével állítsa be. Áramkimaradás esetén a rádió beállítja az órát a következő alkalommal, amikor azt DAB vagy FM módba kapcsolja.

1. Bekapcsolt helyzetben nyomja meg haladó beállítások gombját, hogy belépjen az aktuális mód menüjébe.
2. A hangológomb elfordításával válassza ki a „Time/Date” (Idő/dátum) opciót. A beállításba a hangológomb megnyomásával léphet be.
3. A hangológomb elfordításával válassza ki az „Auto Update” (Automatikus frissítés) opciót. Az automatikus frissítés menüjébe a hangológomb megnyomásával léphet be.
4. A hangológomb elforgatásával szükség szerint választhat a „from Any” (Bárhonnan), „from DAB” (DAB-ról), illetve a „from FM” (FM-ről) opciók közül. A választott dátumformátum jóváhagyásához nyomja meg a hangológombot. Az aktuális beállítást csillag jelzi.

Az óraformátum beállítása

1. Bekapcsolt helyzetben nyomja meg haladó beállítások gombját, hogy belépjen az aktuális mód menüjébe.
2. A hangológomb elfordításával válassza ki a „Time/Date” (Idő/dátum) opciót. A beállításba a hangológomb megnyomásával léphet be.
3. A hangológomb elforgatásával válassza ki a „Set 12/24 Hour” (12/24 órás időformátum) opciót. A hangológomb megnyomásával lépjen be az időformátum beállításába. Az aktuális órajelzési formátumot csillag jelzi.

4. A hangológomb elfordításával választhat a 12 és a 24 órás időformátum között. A beállítást a hangológomb megnyomásával hagyhatja jóvá. Amennyiben a 12 órás formátumot választja, a rádió az AM (délelőtt) és a PM (délután) jelzéseket fogja használni.

A dátumformátum beállítása

1. Bekapcsolt helyzetben nyomja meg haladó beállítások gombját, hogy belépjen az aktuális mód menüjébe.
2. A hangológomb elfordításával válassza ki a „Time/Date” (Idő/dátum) opciót. A beállításba a hangológomb megnyomásával léphet be.
3. A hangológomb elfordításával válassza ki a „Set Date Format” (Dátumformátum beállítása) opciót. A beállításba a hangológomb megnyomásával léphet be.
4. A hangológomb elfordításával választhat a “DD-MM-YYYY” (NN-HH-ÉÉÉÉ) és a “MM-DD-YYYY” (HH-NN-ÉÉÉÉ) dátumformátumok között. A beállítást a hangológomb megnyomásával hagyhatja jóvá.

Hangosság

Lehetőség van az alacsony és a magasabb frekvenciák kiegyenlítésére a rádióján a hangosság funkció állításával.

1. Bekapcsolt helyzetben nyomja meg haladó beállítások gombját, hogy belépjen az aktuális mód menüjébe.
2. A hangológomb elfordításával válassza ki a „Loudness” (Hangosság) opciót. A beállításba a hangológomb megnyomásával léphet be.
3. A hangológomb elfordításával válassza ki az „On” lehetőséget a hangosság funkció bekapcsolásához. A hangosság funkció kikapcsolásához válassza az „Off” lehetőséget. A beállítást a hangológomb megnyomásával hagyhatja jóvá.

Nyelv választása

A rádión nyolc nyelv közül választhat: Angol, német, olasz, francia, holland, dán, norvég és lengyel.

1. Bekapcsolt helyzetben nyomja meg haladó beállítások gombját, hogy belépjen az aktuális mód menüjébe.
2. A hangológomb elfordításával válassza ki a „Language” (Nyelv) opciót. A beállításba a hangológomb megnyomásával léphet be.
3. A kívánt nyelv kiválasztásához forgassa el a hangológombot. A beállítást a hangológomb megnyomásával hagyhatja jóvá.

Gyári értékek visszaállítása

Ha a rádiót teljesen vissza kívánja állítani a kezdteli beállításokra, ezt az alábbi műveletek segítségével

teheti meg. A gyári értékek visszaállításakor a felhasználó minden beállítása törlésre kerül.

1. Bekapcsolt helyzetben nyomja meg haladó beállítások gombját, hogy belépjen az aktuális mód menüjébe.
2. A hangológomb elfordításával válassza ki a „Factory Reset” (Gyári értékek visszaállítása) opciót. A beállításba a hangológomb megnyomásával léphet be.
3. Válasszon a „Yes” (Igen) és a „No” (Nem) lehetőségek közül a hangológomb elfordításával. Amennyiben a rendszert mégsem kívánja visszaállítani, válassza ki a „No” lehetőséget, majd a jóváhagyáshoz nyomja meg a hangológombot. Ha a „Yes” lehetőséget választotta ki, nyomja meg a hangológombot. Ekkor megtörténik a teljes visszaállítás. Az állomások listája és a tárhelyek is törlődnek. Minden beállítás visszaáll az alapértékekre.

Hibás működés vagy elektrosztatikus kisülés esetén állítsa vissza a terméket alapértékekre (ekkor szükség lehet az áramforrás újracsatlakoztatására), hogy visszatérhessen a normál működésre.

Micro USB port a szoftver frissítéséhez

A rádióhoz a jövőben elérhetővé válhat szoftverfrissítés. A szoftverfrissítés megjelenésekor a szoftver és a frissítésre vonatkozó információk a Makita weboldalon lesznek elérhetőek.

1. Csatlakoztassa a rádiót az akkumulátor tartórekeszében található USB aljzaton keresztül a számítógépéhez egy mikro USB kábel (nincs mellékelve) segítségével.
2. Bekapcsolt helyzetben nyomja meg haladó beállítások gombját, hogy belépjen az aktuális mód menüjébe.
3. A hangológomb elfordításával válassza ki az „Software Update” (Szoftverfrissítés) opciót. A beállításba a hangológomb megnyomásával léphet be.
4. Válasszon a „Yes” (Igen) és a „No” (Nem) lehetőségek közül a hangológomb elfordításával. Amennyiben a frissítést mégsem kívánja elvégezni, válassza ki a „No” lehetőséget, majd a jóváhagyáshoz nyomja meg a hangológombot. Ha a „Yes” lehetőséget választotta ki, nyomja meg a hangológombot. A kijelzőn a „Waiting for PC wizard” (Várakozás a PC varázslóra) felirat jelenik meg. Nyissa meg a weboldalt és töltsse le a legfrissebb szoftvert. A szoftverfrissítés elvégzéséhez kövesse a frissítési szoftverhez a számítógép képernyőjén megjelenő utasításokat.

Megjegyzés:

A szoftverfrissítés elvégzése során az áramellátáshoz használja a hálózati adaptert. Ne kapcsolja ki a rádiót,

amíg a folyamat be nem fejeződött és a rádió újra nem indult, ellenkező esetben a készülék tartósan károsodhat.

Szoftververzió

1. Bekapcsolt helyzetben nyomja meg haladó beállítások gombját, hogy belépjen az aktuális mód menüjébe.
2. A hangológomb elfordításával válassza ki az „Software Version” (Szoftververzió) opciót. Nyomja meg a hangológombot a szoftververzió kijelzéséhez.

Hangszínszabályzó funkció

A hangológomb körül 7 fajta LED jelzőfény foglal helyet, melyek az egyes hangszínmódokat jelenítik meg.

1. A rádió bekapcsolásához nyomja meg a bekapcsológombot.
2. A hangszín beállítómenüjébe a hangszínszabályzó gomb megnyomásával léphet be.
3. A hangológomb elfordításával válassza ki a kívánt módot. Kiválasztását a hangológomb megnyomásával hagyhatja jóvá.

Hangszín mód	LED fényjelzés
FLAT	Fehér
JAZZ	Kék
ROCK	Piros
CLASSIC	Barna
POP	Rózsaszín
NEWS	Sárga
MY EQ	Zöld

A My EQ (egyéni hangszín) beállítása

1. A hangszín beállítóménüjébe a hangszínszabályzó gomb megnyomásával léphet be.
2. A hangológomb elfordításával válassza ki a „MY EQ Setup” opciót. A hangológomb megnyomásával lépjen be a beállítóménübe.
3. A hangológomb elfordításával válassza ki az „Treble” (Magas) beállítást. A beállításba a hangológomb megnyomásával léphet be. A hangológomb elforgatásával állítsa be a magas hangok kívánt szintjét. A beállítást a hangológomb megnyomásával hagyhatja jóvá.
4. A hangológomb elfordításával válassza ki az „Middle” (Közép) beállítást. A beállításba a hangológomb megnyomásával léphet be. A hangológomb elforgatásával állítsa be a középhangok kívánt szintjét. A beállítást a hangológomb megnyomásával hagyhatja jóvá.
5. A hangológomb elfordításával válassza ki az „Bass” (Mély) beállítást. A beállításba a hangológomb

megnyomásával léphet be. A hangológomb elforgatásával állítsa be a mélyhang kívánt szintjét. A beállítást a hangológomb megnyomásával hagyhatja jóvá.

Megjegyzés:

Ha a hangszín szabályzásával megemelte a mélyhangszintet és nagy hangerőt választott, az recsegő, zavart hangot eredményezhet. Ebben az esetben állítsa a hangerőt a megfelelő szintre.

ZENEHALLGATÁS BLUETOOTH-ON KERESZTÜL

Az automata kapcsolódáshoz és a rádióról Bluetooth-on keresztül történő zenehallgatáshoz először párosítania kell Bluetooth készülékét a rádióval. A párosítás egy kapcsot hoz létre a két készülék között, hogy meg tudja ismerni egymást.

MEGJEGYZÉS:

- A jobb hangminőség érdekében ajánlatos a Bluetooth eszköze hangerejét a kétharmadnál nagyobbra állítani, a hangerőt ezután a rádión módosíthatja.
- A rádió legfeljebb 8 párosított eszköz megjegyzésére képes, ha ezt a számot meghaladja, a legregebbi párosítási előzmény felülírásra kerül.

Bluetooth-eszköze párosítása az első alkalommal

1. A bekapcsológomb megnyomásával kapcsolja be a rádiót. Válassza ki a Bluetooth módot a hullámsávvaltó gomb segítségével. A kijelzőn a "BT Pair" (Bluetooth párosítása) felirat jelenik meg és atárhelygombok (1-5) fehéren fognak villogni jelezve, hogy a rádió felfedezhető.
2. A rádiót párosításához kapcsolja be a Bluetooth funkciót a készüléke útmutatója szerint. Keresse meg a Bluetooth-eszközök listáját, majd válassza ki a listából "MR007G" (nevű eszközt a BT 2.1 verziónál korábbi Bluetooth eszközök esetén lehet, hogy meg kell adnia a "0000" jelkódot).
3. Sikeres csatlakozás esetén egy megerősítő hangjelzést fog hallani. A tárhelygombot (1-5) ekkor fehéren fognak világítani, Egyszerűen válassza ki és játssza le zenéit a forráseszközéről. A hangerőt forráseszközén is állíthatja, vagy közvetlenül a rádión.
4. A műsorszámok közötti léptetésre, valamint a lejátszásra és a lejátszás megszakítására a Bluetooth-eszközén és közvetlenül a rádión is van lehetőség.

MEGJEGYZÉS:

- Ha 2 Bluetooth eszköz először kapcsolódik, mindkettő keresni kezdi a rádiót, az mindkettőn meg

is fog jelenni. Az egyik eszközzel történő párosítást követően azonban a másik eszköz már nem fogja látni a rádiót.

- Ha a Bluetooth-eszköz csatlakozása a rádióhoz átmenetileg megszakad, a csatlakozást újra el kell végeznie manuálisan.
- Ha a "MR007G" látható a Bluetooth-eszköz listáján, de a csatlakozás sikertelen, törölje le az elemet a listáról, majd végezze el a párosítást az eszközzel az előzőekben ismertetett lépések szerint.
- A Bluetooth optimális hatósugara a rádiótól számítva körülbelül 10 méter (látótávolságban)
- Ha a Bluetooth kapcsolódás a leválasztási idő hosszúsága, a hatótávolság túllépése, akadályok vagy hasonló miatt megszakad, a csatlakozást lehet, hogy meg kell ismételni.
- A kapcsolat minőségét fizikai akadályok, más vezeték nélküli vagy elektromágneses eszközök is befolyásolhatják.
- A Bluetooth kapcsolódás minősége a párosított eszközöktől is függ. A rádióhoz való kapcsolódás előtt nézzen utána az eszköze Bluetooth kapacitásának. Egyes párosított eszközök nem támogatják az összes funkciót.

Hangfájlok lejátszása Bluetooth módban

Miután a rádió sikeresen kapcsolódott egy kiválasztott Bluetooth-eszközhöz, a lejátszást vezérelheti a kapcsolódó Bluetooth-eszköze segítségével.

1. Miután a lejátszás megkezdődött, a hangerőt a rádió hangerőszabályzó gombja vagy a Bluetooth-eszköz hangerőszabályzója segítségével állíthatja.
2. A lejátszás elindításához, szüneteltetéséhez, illetve a zeneszámok közti váltáshoz használja Bluetooth forráseszköze kezelőszerveit. Emellett a lejátszás irányítható a lejátszás/szünet, a következő zeneszám, előző zeneszám gombokkal is a rádión.
3. Tartsa lenyomva a gyors előretekérés vagy a visszatekerés gombját az épp lejátszott zeneszámon belüli gyorskereséshez. Amint elérte a kívánt helyet, engedje fel a gombot.

MEGJEGYZÉS:

- Egyes zenelejátszó alkalmazások és eszközök nem biztos, hogy reagálnak minden kezelési műveletre.
- Egyes mobiltelefonoknál hívások indításakor vagy fogadásakor a kapcsolat átmenetileg megszakadhat. Más eszközöknél a Bluetooth zenelejátszása szöveges üzenetek, e-mailek fogadásakor vagy más, a zenelejátszástól független okból egy rövid időre elnémulhat. Az ilyen viselkedés a csatlakoztatott eszköz funkciója, nem a rádió meghibásodására utal.

Lejátszás egy előzőleg párosított Bluetooth-forrásról

Amennyiben Bluetooth-eszközét már korábban párosította a rádióval, a készülék megjegyzi azt, és megpróbál kapcsolódni ahhoz az eszközhöz, amelyhez a legutóbb kapcsolódott. Ha a legutóbb kapcsolódott eszköz nem elérhető, a rádió felfedezhető állapotban marad.

Bluetooth-eszközök leválasztása

Tartsa lenyomva a Bluetooth párosítás gombját 2-3 másodpercig, amíg a "BT PAIR" feliratot nem látja a kijelzőn vagy kapcsolja ki a Bluetooth funkciót készülékén a csatlakozás megszüntetéséhez. A csatlakozás megszüntethető úgy is, hogy a Band gomb segítségével a Bluetooth üzemmódról bármely más módra vált.

A megjegyzett párosított eszközök törlése

A memóriában tárolt korábban párosított készülékeket kitörölheti a Bluetooth párosítás gombjának 7 másodpercig tartó nyomva tartásával, amíg a „CLEARING” felirat meg nem jelenik a kijelzőn.

AUX SEGÉDBEMENET

A készülék az előlő oldalán rendelkezik egy 3,5mm-es AUX bemenettel is, mely lehetővé teszi egyes külső eszközökről például MP3- vagy CD-lejátszókról audiojelek továbbítását a készülékre.

1. Csatlakoztasson egy külső audioforrást (pl. MP3- vagy CD-lejátszót) az AUX IN bemenetbe.
2. A rádió bekapcsolásához nyomja meg a bekapcsológombot.
3. Nyomja meg a Band gombot többször egymás után addig, míg az „AUX IN” felirat meg nem jelenik a képernyőn.
4. A jobb hangminőség érdekében ajánlatos a Bluetooth eszköze hangerejét a kétharmadnál nagyobbra állítani, a hangerőt ezután a rádión módosíthatja.

Megjegyzés:

Audiókábel nincs a mellékelt tartozékok között.

KARBANTARTÁS

⚠ VIGYÁZAT:

- Soha ne használjon gázolajat, benzint, hígítót, alkoholt vagy hasonló anyagokat. Ezek elszíneződést, alakvesztést vagy repedést okozhatnak.
- A rádiót ne mossa le vízzel.

MŰSZAKI ADATOK

Elektromos tápellátás követelményei	
Váltóáramú tápegység	12V egyenáram, 2,5A, pozitív pólus a központi tűn
Akkumulátor	Becsúszatható akkumulátor: 10.8V - 36V
Frekvenciatartomány	FM 87.50-108 MHz (0.05MHz/lépés) DAB/DAB+ 174.928-239.200 MHz
DAB/DAB+ Csatornacsoport	DAB (III. hullámsáv) 5A-13F
Vonatkozó szabvány	DAB/DAB+

Bluetooth®	
(A Bluetooth® szóvédjegy és emblémák a Bluetooth SIG, Inc. tulajdonában lévő bejegyzett védjegyek.)	
Bluetooth verzió	5.0 Tanúsítva
Bluetooth profilok	A2DP/SCMS-T/AVRCP
Átviteli teljesítmény	Power Class 2
Átviteli tartomány	Optimális: Max. 10 méter Lehetséges: Max. 30 méter (függ a használati feltételektől)
Bluetooth kodek	SBC, AAC
Maximális rádiófrekvenciás teljesítmény	BT EDR: 3.87dBm
Működési frekvencia	2402MHz-2480MHz

Áramköri tulajdonságok	
Hangszóró	2.5 hüvelyk, 8 ohm x 2 4 hüvelyk, 6 ohm x 1
Kimenő teljesítmény	10.8V-12Vmax: 2W x 2 + 10W 14.4V: 3W x 2 + 15W 18V: 5W x 2 + 25W 36V: 5W x 2 + 25W
Bemeneti csatlakozó	3,5mm átm. (AUX IN)
Antenna rendszer	DAB/FM: Beépített antenna
Méretek (H x Sz x M)	285 x 172 x 305mm
Tömeg	5.3Kg (akkumulátor nélkül)

Makita Europe N.V.

Jan-Baptist Vinkstraat 2,
3070 Kortenberg, Belgium

Makita Corporation

3-11-8, Sumiyoshi-cho,
Anjo, Aichi 446-8502 Japan