

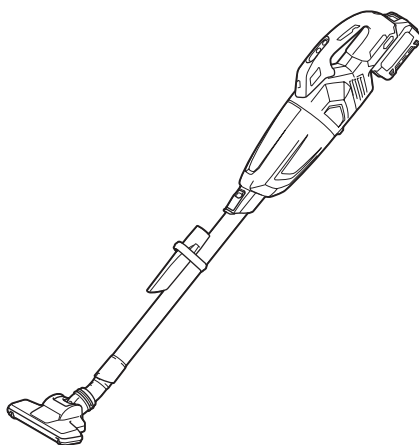


HU

Vezeték nélküli porszívó

HASZNÁLATI KÉZIKÖNYV

CL001G



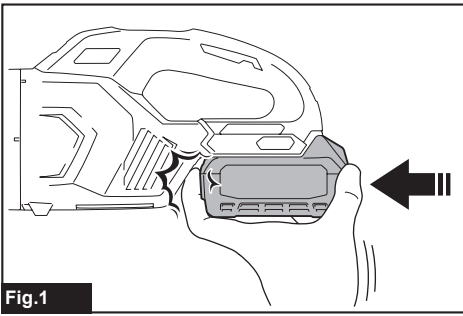


Fig.1

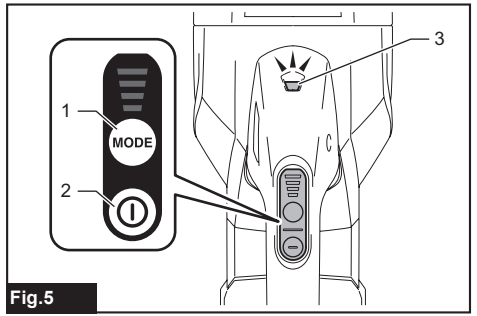


Fig.5

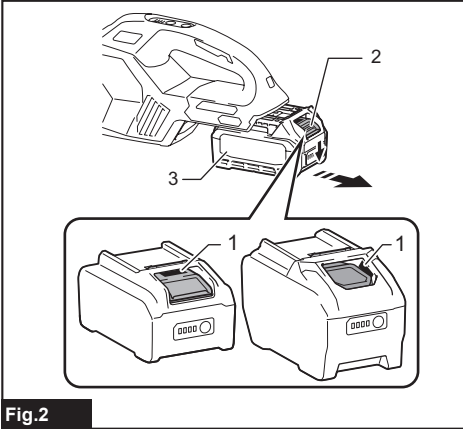


Fig.2

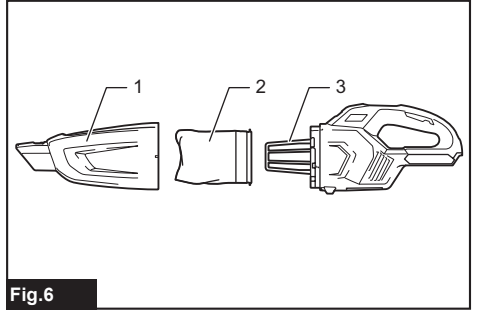


Fig.6

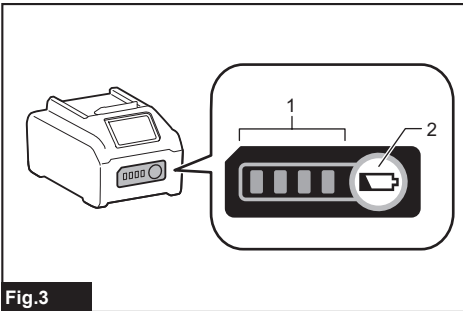


Fig.3

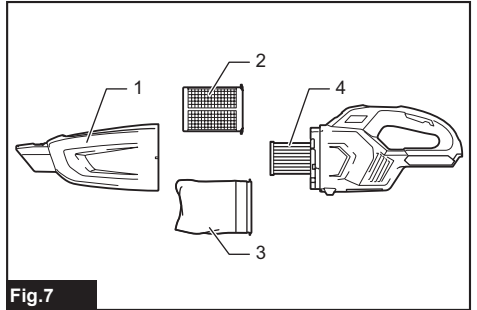


Fig.7

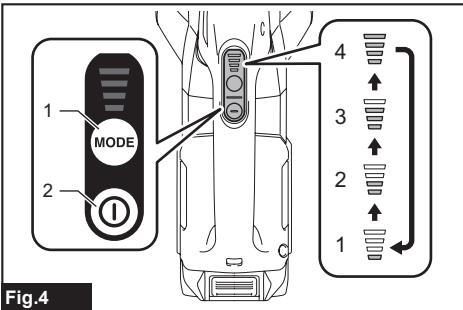


Fig.4

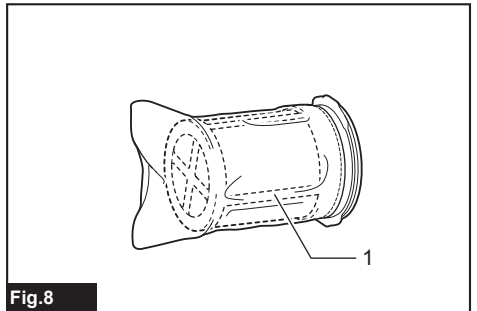


Fig.8

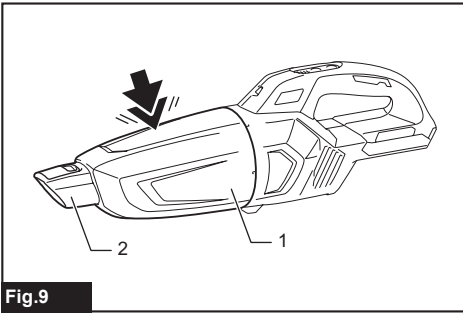


Fig.9

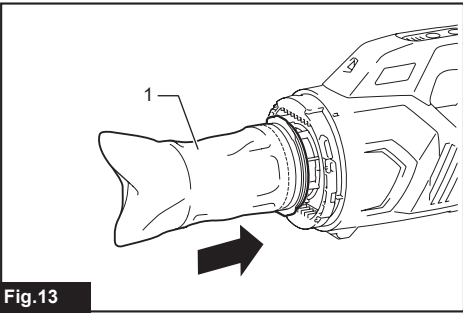


Fig.13

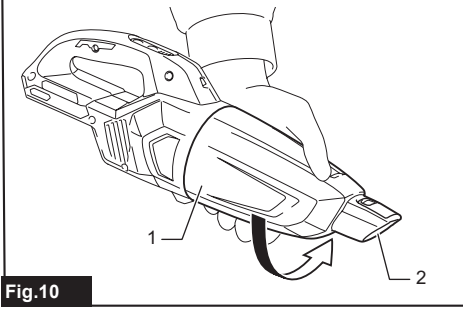


Fig.10

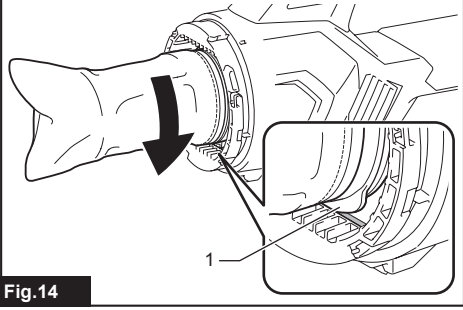


Fig.14

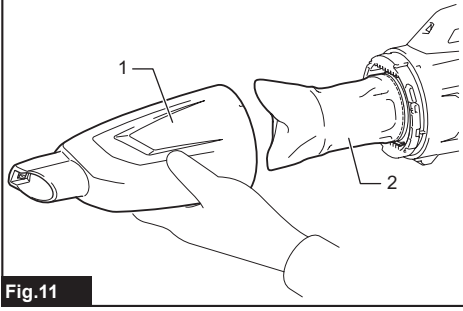


Fig.11

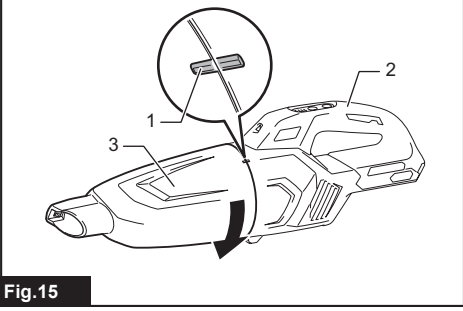


Fig.15

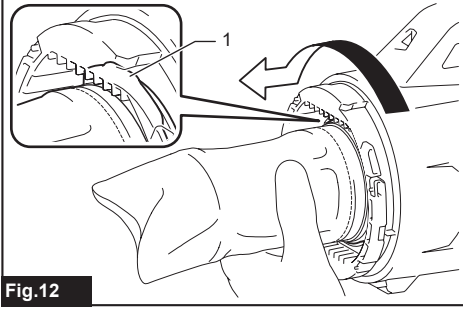


Fig.12

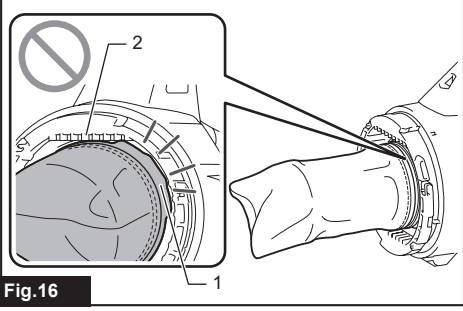


Fig.16

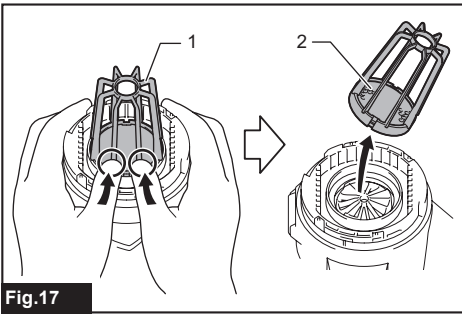


Fig.17

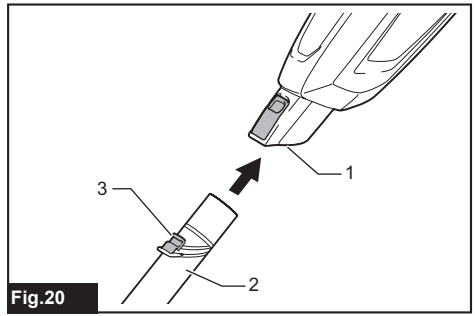


Fig.20

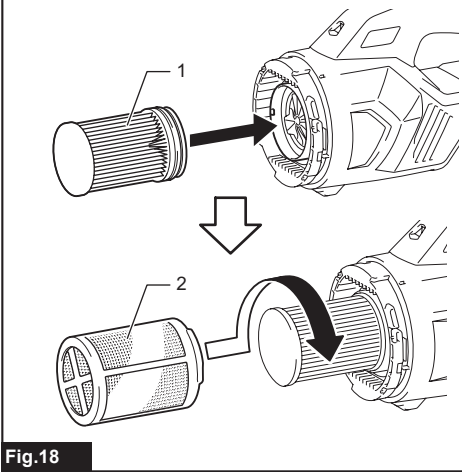


Fig.18

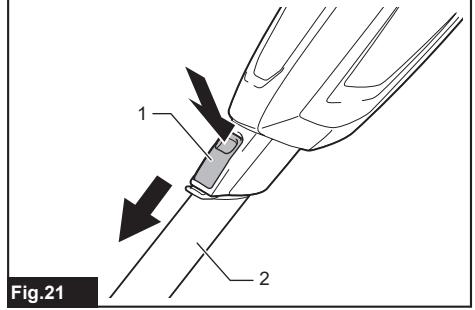


Fig.21

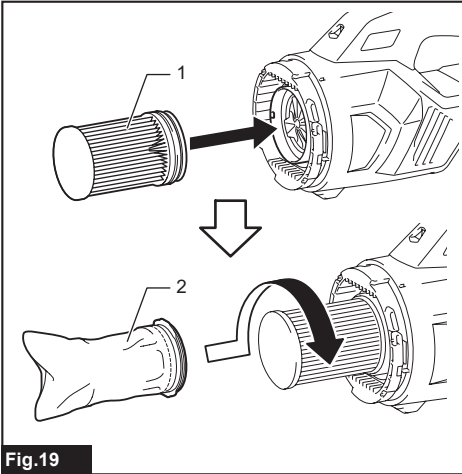


Fig.19

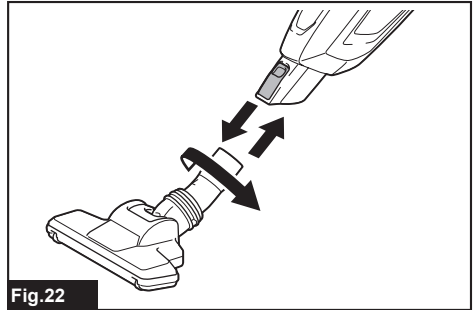


Fig.22

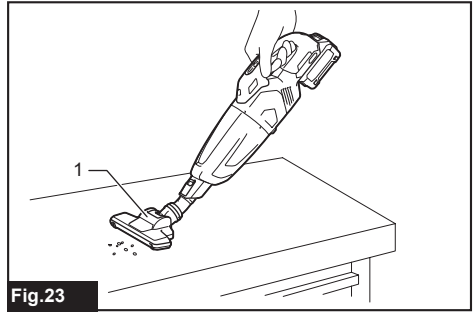


Fig.23

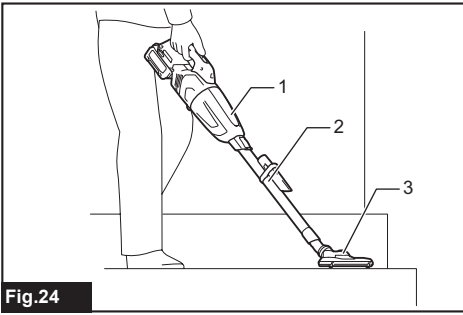


Fig.24

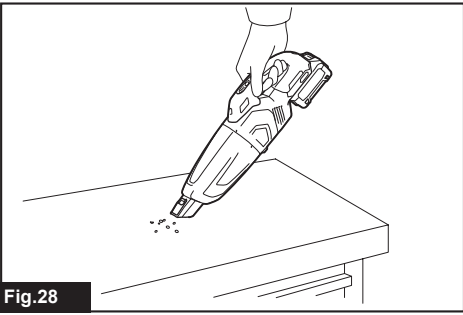


Fig.28

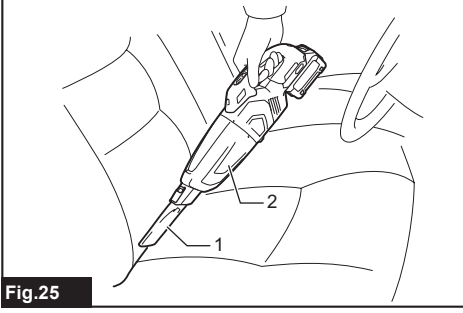


Fig.25

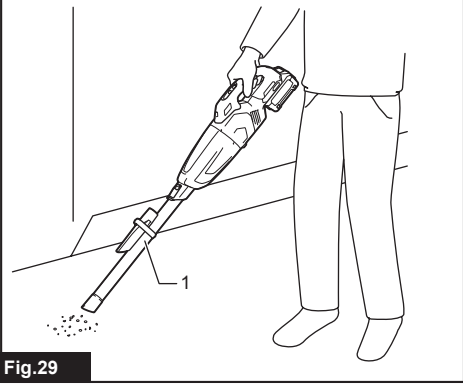


Fig.29

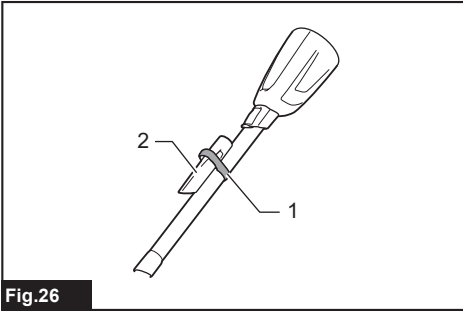


Fig.26

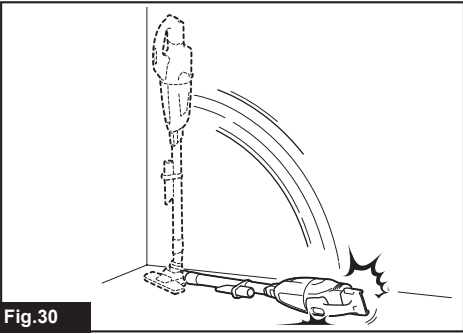


Fig.30

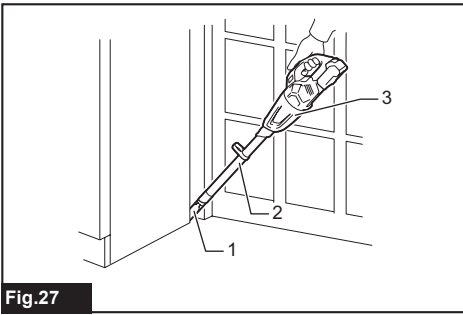


Fig.27

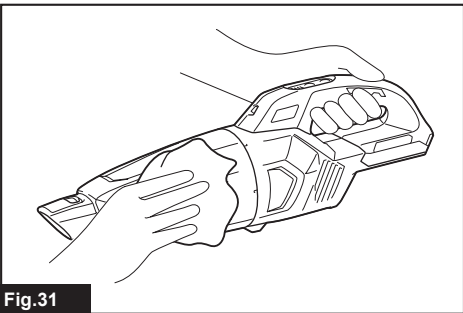


Fig.31

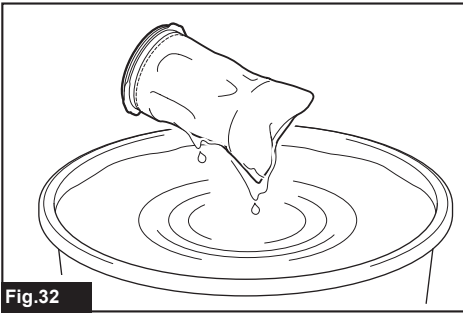


Fig.32

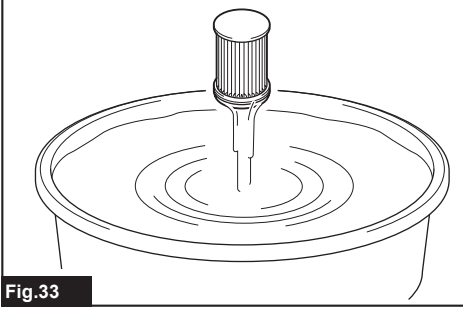


Fig.33

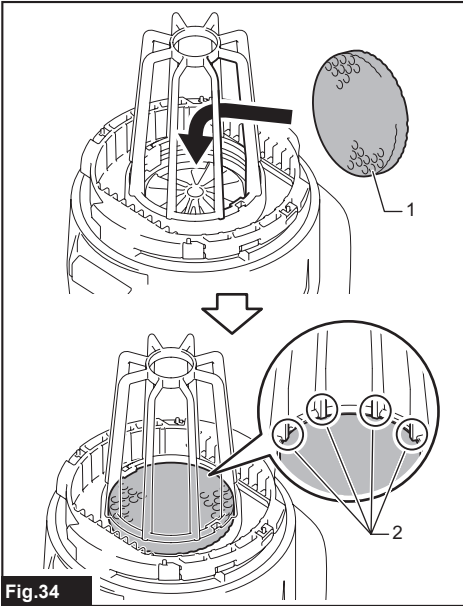


Fig.34

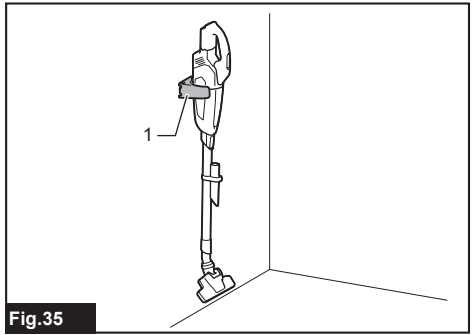


Fig.35

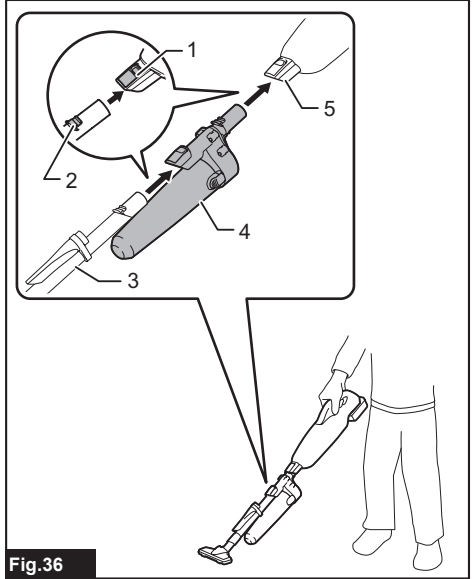


Fig.36

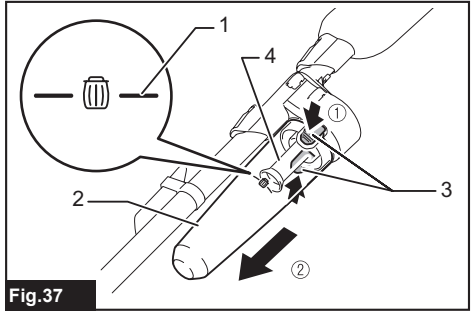


Fig.37

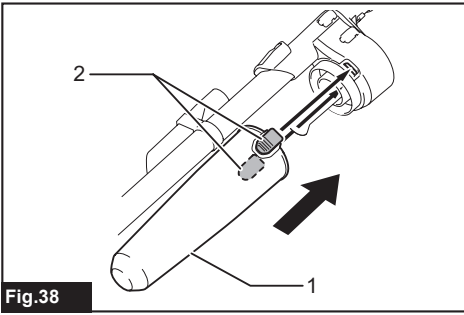


Fig.38

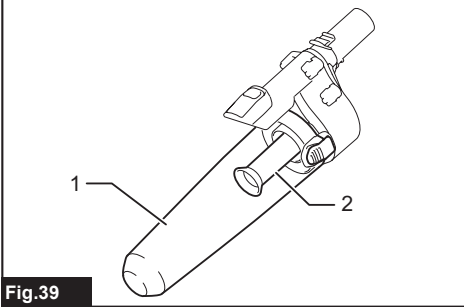


Fig.39

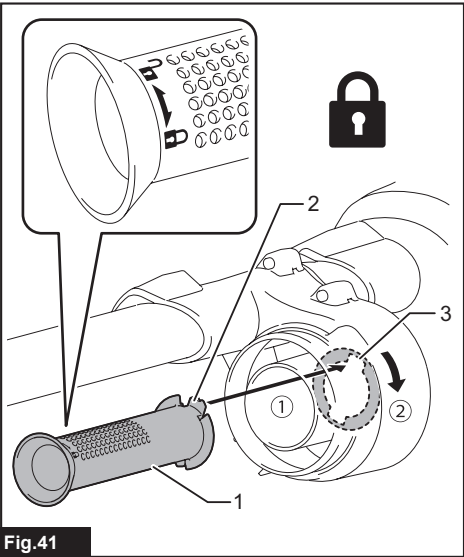


Fig.41

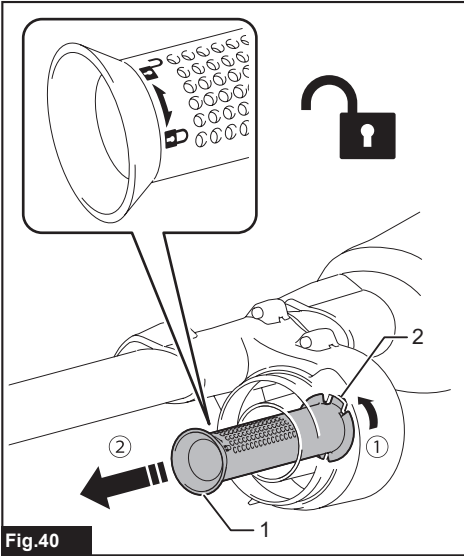


Fig.40

FIGYELMEZTETÉS

A készüléket nem használhatják 8 évnél fiatalabb gyermekek, valamint csökkent fizikai, érzékelési vagy értelmi képességű személyek, illetve olyanok, akiknek nincs meg a tapasztalatuk és tudásuk ehhez, kivéve, ha valaki a biztonságos használatra megtanítja őket, ismerteti velük a lehetséges veszélyeket, és a használat közben felügyeli őket. Gyermekek ne játszanak a készülékkel. A készülék tisztítását és karbantartását felügyelet nélküli gyermekek ne végezzék.

RÉSZLETES LEÍRÁS

Típus:		CL001G
Kapacitás		730 ml
Folyamatos használat (BL4025 akkumulátorral)	1 (csendes üzemmód)	Kb. 80 min
	2 (normál fordulatszámú üzemmód)	Kb. 40 min
	3 (magas fordulatszámú üzemmód)	Kb. 25 min
	4 (maximális fordulatszámú üzemmód)	Kb. 16 min
Teljes hossz (akkumulátorral BL4025)		1 066 mm
Névleges feszültség		36 V - 40 V max., egyenáram
Nettó tömeg		1,7–2,3 kg

- Folyamatos kutató- és fejlesztőprogramunk eredményeként az itt felsorolt tulajdonságok figyelmeztetés nélkül megváltozhatnak.
- A tulajdonságok országról országra különbözhetnek.
- A súly a tartozékok nélkül, de az akkumulátorral/akkumulátorokkal együtt értendő. A berendezés és az akkumulátor(ok) súlyának kombinációi a táblázatban láthatók.

Alkalmazható akkumulátorok és töltők

Akkumulátor	BL4020* / BL4025* / BL4040* / BL4050F * : Javasolt akkumulátor
Töltő	DC40RA / DC40RB / DC40RC

- Lakóhelyétől függően előfordulhat, hogy a fent felsorolt akkumulátorok és töltők nem érhetők el.

▲ FIGYELMEZTETÉS: Csak a fentiekben felsorolt akkumulátorokat és töltőket használja. Bármilyen más akkumulátor vagy töltő használata sérüléseket és/vagy tüzet okozhat.

Szimbólumok

A következőkben a berendezésen esetleg használt jelképek láthatók. A szerszám használata előtt bizonyosodjon meg arról hogy helyesen értelmezi a jelentésüket.



Olvassa el a használati utasítást.



NI-MH
Li-ion

Csak EU-tagállamok számára
Mivel a berendezésben veszélyes alkatrészek vannak, az elektromos és elektronikus berendezések, akkumulátorok és elemek hulladékaik negatív hatással lehetnek a környezetre és az emberi egészségre.
Az elektromos és elektronikus készülékeket vagy akkumulátorokat ne dobja a háztartási szemétkébe!

Az elektromos és elektronikus berendezések hulladékairól és az akkumulátorokról és elemekről, valamint az akkumulátorok és elemek hulladékáról szóló európai irányelvnek, valamint a nemzeti jogszabályokhoz történő adaptálásának megfelelően a használt elektromos berendezéseket, elemeket és akkumulátorokat külön kell tárolni, és a települési hulladék elkülönített gyűjtőhelyére kell szállítani a környezetvédelmi előírásoknak megfelelően. Ezt jelzi a berendezésen elhelyezett áthúzott kerek kuka szimbólum.

Rendeltetés

A készülék száraz por összegyűjtésére szolgál.

BIZTONSÁGI FIGYELMEZTETÉS

A vezeték nélküli porszívóra vonatkozó biztonsági figyelmeztetések

▲ FIGYELMEZTETÉS: FONTOS: HASZNÁLAT ELŐTT MINDENKÉPP OLVASSA EL az összes biztonsági figyelmeztetést és utasítást. Ha nem tartja be a figyelmeztetéseket és utasításokat, akkor áramütés, tűz és/vagy súlyos sérülés következhet be.

1. Ne tegye ki a készüléket esőnek. Tárolja a készüléket beltéren.
2. Ne használja játékszerként. Fokozott körültekintéssel járjon el, ha a készüléket gyermekek közelében használja.
3. A készüléket kizárólag a jelen kézikönyvben leírt módon használja. Kizárólag a gyártó által javasolt tartozékokat használja.
4. Ne használja sérült akkumulátorral. Ha a készülék nem megfelelően működik, leejtették, megsérült, kültéren hagyták vagy vízbe ejtették, vigye vissza a szervizbe.
5. Ne használja a készüléket nedves kézzel.
6. Ne zárja el tárgyakkal a készülék nyílásait. A készüléket ne használja lezárt nyílásokkal; tartsa távol a port, szősz, hajat és minden olyan tárgyat, mely csökkentheti a levegő áramlását.

7. Tartsa távol haját, laza ruházatát, ujjait és minden egyéb testrészét a nyílásoktól és a mozgó részekről.
8. Kapcsoljon ki minden vezérlőt, mielőtt eltávolítja az akkumulátort.
9. Legyen különösen óvatos, amikor lépcsőn végez vele takarítást.
10. Ne használja tüveszélyes vagy gyúlékony folyadékok, mint például benzin felszívására, továbbá ne használja ezek környezetében sem.
11. Csak a gyártó által biztosított töltővel töltsé úja.
12. Ne szívjon fel vele semmilyen égő vagy füstölő tárgyat, mint például cigarettát, gyufa vagy forró hamu.
13. Ne használja porzsák és szűrő nélkül.
14. Ne töltsé az akkumulátort kültéren.
15. Az akkumulátort csak a gyártó által meghatározott töltővel töltsé. Egy adott típusú akkumulátorhoz használható töltő más akkumulátorokkal való használata tüzet okozhat.
16. A szerszámegypeket kizárólag a meghatározott akkumulátorokkal használja. Egyéb akkumulátorok használata sérülést vagy tüzet okozhat.
17. Amikor nem használja az akkumulátort, azt a többi fémtárgytól, például iratkapcsoktól, érméktől, kulcsoktól, szögektől, csavaroktól vagy egyéb apró fémtárgyaktól távol tartsa, mert ezek összeköttetést hozhatnak létre a pólusok között.
18. Helytelen működtetés esetén az akkumulátorból folyadék folyhat ki; kerülje az ezzel való érintkezést. Ha véletlenül érintkezésbe kerülne a folyadékkal, vízzel öblítse le.
19. Ne használjon sérült vagy módosított akkumulátort vagy szerszámot. A sérült vagy módosított akkumulátorok váratlan módon viselkedhetnek, melynek következtében tüzet, robbanást vagy sérülést okozhatnak.
20. Ne tegye ki az akkumulátort és a szerszámot nyílt lángnak vagy túlzott hőhatásnak. A tűz hatása és a 130 °C feletti hőmérséklet robbanást okozhat.
21. A töltésre vonatkozó minden utasítást tartson be, ne töltsé az akkumulátort vagy a szerszámot a megadott hőmérséklettartományon kívül. A nem megfelelő módú és nem megfelelő hőmérsékleten történő töltés az akkumulátor károsodásával járhat, valamint tüzet okozhat.

ŐRIZZE MEG EZEKET AZ UTASÍTÁSOKAT.

KIEGÉSZÍTŐ BIZTONSÁGI ELŐÍRÁSOK

A készülék kizárólag beltéri használatra alkalmas.

1. A használat előtt figyelmesen olvassa át ezt a használati útmutatót és a töltő használati útmutatóját.
2. Ne vegye fel vele a következő anyagokat:
 - Forró anyagok, mint égő cigarettát, vagy kőszőrülésből/fémvágásból származó szilánk/fémreszelék
 - Tűzveszélyes anyagok, mint például gázolin, hígító, benzin, kerozin vagy festék
 - Robbanó anyagok, mint például a nitroglicerin
 - Gyúlékony anyagok, mint például alumínium, cink, magnézium, titán, foszfor vagy celluloid
 - Nedves föld, víz, olaj vagy hasonló

- Kemény, éles szélű anyagok, mint például fahulladék, fém-, kő- és üvedarabok, szegek, szegecsek vagy pengék
 - Összeragadó por, mint a cement vagy toner
 - Vezetőképes por, mint fém- vagy szénpor
 - Finom részecskék, mint például betonpor
- Az ilyen művelet tüzet, sérülést és/vagy anyagi kárt okozhat.
3. Ha bármilyen rendellenességet észlel, azonnal állítsa le a készüléket.
 4. Ha elejtette vagy valamihez odaütötte a porszivót, a használat előtt gondosan ellenőrizze, hogy nincsenek-e rajta repedések vagy sérülések.
 5. Ne vigye tűzhely vagy más hőforrás közelébe.
 6. Ne zárja le a szivónyílást vagy a szellőzőnyílásokat.

ŐRIZZE MEG EZEKET AZ UTASÍTÁSOKAT.

Fontos biztonsági utasítások az akkumulátorra vonatkozóan

1. Az akkumulátor használata előtt tanulmányozza át az akkumulátortöltőt (1), az akkumulátoron (2) és az akkumulátorral működtetett terméken (3) olvasható összes utasítást és figyelmeltető jelzést.
 2. Ne szerelje szét, és ne módosítsa az akkumulátort. Tüzet, túlzott hőt vagy robbanást okozhat.
 3. Ha a működési idő nagyon rövidült, azonnal hagyja abba a használatot. Ez a túlmelegedés, esetleges égések és akár robbanás veszélyével is járhat.
 4. Ha elektrolit kerül a szemébe, mossa ki az azt tiszta vízzel és azonnal kérjen orvosi segítséget. Ez a látásának elvesztését okozhatja.
 5. Ne zárja rövidre az akkumulátort:
 - (1) Ne érjen az érintkezőkhöz elektromosan vezető anyagokkal.
 - (2) Ne tárolja az akkumulátort más fémtárgyakkal, mint pl. szegekkel, érmekkel, stb. egy helyen.
 - (3) Ne tegye ki az akkumulátort víznek vagy esőnek.

Az akkumulátor rövidzárlata nagy áramerősséget, túlmelegedést, égéseket, sőt akár meghibásodást is okozhat.
 6. Ne tárolja és használja a szerszámot vagy az akkumulátort olyan helyen, ahol a hőmérséklet elérheti vagy meghaladhatja az 50 °C-t (122 °F).
 7. Ne égesse el az akkumulátort még akkor sem, ha az komolyan megsérült vagy teljesen elhasználódott. Az akkumulátor a tűzben felrobbanhat.
 8. Ne szűrje meg, ne vágja meg, ne törje össze, ne dobja el és ne ejtse le az akkumulátort, illetve ne üsse hozzá kemény tárgyhoz. Az ilyen magatartás tüzet, túlzott hőt vagy robbanást okozhat.
 9. Ne használjon sérült akkumulátort.
 10. A készülékben található lítium-ion akkumulátorokra a veszélyes árukkal kapcsolatos előírások vonatkoznak.
- A termék pl. harmadik felek, fuvarozó cégek stb. által történő szállítás esetén minden esetben tartsa szem előtt a csomagoláson és a címkén található speciális követelményeket.

A termék szállításra történő felkészítése esetén vegye fel a kapcsolatot egy veszélyes anyagokkal foglalkozó szakemberrel. Kérjük, hogy az esetlegesen szigorúbb nemzeti előírásokat is vegye figyelembe. Ragassza le a kiálló érintkezőket, illetve oly módon csomagolja be az akkumulátort, hogy az ne tudjon elmozdulni a csomagolásban.

11. Az akkumulátor ártalmatlanításakor vegye ki azt a szerszámból, és ártalmatlanítsa egy biztonságos helyen. Az akkumulátor ártalmatlanításakor tartsa be a helyi előírásokat.
12. Az akkumulátorokat csak a Makita által megjelölt termékekhez használja. Ha az akkumulátorokat azokkal nem kompatibilis termékekbe helyezi, az tűzhez, túlmelegedéshez, robbanáshoz vagy elektrolitszivárgáshoz vezethet.
13. Ha a szerszám hosszabb ideig nincs használatban, az akkumulátort ki kell venni a szerszámból.
14. Használat közben és után az akkumulátor felforrósodhat, ami égési sérülést vagy alacsony hőmérsékletű égési sérülést okozhat. Figyeljen oda a forró akkumulátor kezelésére.
15. Ne érintse meg közvetlenül a szerszám érintkezőjét, mert elég forró lehet ahhoz, hogy égési sérüléseket okozzon.
16. Ne engedje, hogy forgács, por vagy sár tapadjon az akkumulátor érintkezőire, lyukaiba és hornyába. Az a szerszám vagy az akkumulátor gyenge teljesítményét vagy meghibásodását okozhatja.
17. Hacsak a szerszám nem támogatja a nagyfeszültségű elektromos vezetékek közelében történő használatot, ne használja az akkumulátort nagyfeszültségű elektromos vezetékek közelében. Az a szerszám vagy az akkumulátor hibás működését vagy meghibásodását okozhatja.
18. Tartsa távol a gyermekektől az akkumulátort.

ŐRIZZE MEG EZEKET AZ UTASÍTÁSOKAT.

⚠ VIGYÁZAT: Csak eredeti Makita akkumulátorokat használjon. A nem eredeti Makita akkumulátorok vagy módosított akkumulátorok használata esetén az akkumulátor felrobbanhat, ami tüzet, személyi sérülést és anyagi kárt okozhat. A Makita szerszámra és töltőre vonatkozó Makita garanciát is érvénytelenítheti.

Tippek az akkumulátor maximális élettartamának eléréséhez

1. Töltse fel az akkumulátort, mielőtt teljesen lemerülne. Állítsa le a gépet, és töltse fel az akkumulátort, ha a gép erejének csökkenését észleli.
2. Soha ne töltse újra a teljesen feltöltött akkumulátort. A túltöltés csökkenti az akkumulátor élettartamát.
3. Töltse az akkumulátort szobahőmérsékleten, 10 °C - 40 °C (50 °F - 104 °F) között. Töltés előtt hagyja lehűlni a főlforrósodott akkumulátort.
4. Ha nem használja az akkumulátort, vegye ki a szerszámból vagy a töltőből.
5. Töltse fel az akkumulátort, ha hosszabb ideje (több mint hat hónapja) nem használta azt.

A MŰKÖDÉS LEÍRÁSA

⚠ VIGYÁZAT: Minden esetben ellenőrizze, hogy a szerszám ki van kapcsolva és az akkumulátor eltávolításra került mielőtt beállít vagy ellenőriz valamilyen funkciót a szerszámon.

⚠ VIGYÁZAT: Figyeljen oda, nehogy az akkumulátor behelyezésekor az ábrán látható módon becsipje az ujját/ujjait a porszívó és az akkumulátor közé. Az ujj(ak) becsípődése sérülést okozhat.

▶ **Ábra1**

Az akkumulátor behelyezése és eltávolítása

⚠ VIGYÁZAT: Mindig kapcsolja ki az eszközt, mielőtt behelyezi vagy eltávolítja az akkumulátort.

⚠ VIGYÁZAT: Az akkumulátor behelyezésekor vagy eltávolításakor erősen fogja meg a szerszámot és az akkumulátort. Ha nem fogja erősen a szerszámot és az akkumulátort, azok kicsúszhatnak a kezei közül, ami a szerszám és az akkumulátor károsodásához, de akár személyi sérüléshez is vezethet.

▶ **Ábra2:** 1. Piros jel 2. Gomb 3. Akkumulátor

Az akkumulátoregység kivételéhez nyomja be az akkumulátoregység elején található gombot, és húzza le a gépről.

Az akkumulátor beszereléséhez illessze az akkumulátor nyelvét a burkolaton található vátatba, és csúsztassa a helyére. Egészen addig tolja be, amíg az akkumulátor egy kis kattánással a helyére nem ugrik. Ha látható a piros jel az ábrán látható módon, akkor nem kattant be teljesen.

⚠ VIGYÁZAT: Mindig tolja be teljesen az akkumulátort, amíg a piros jel el nem tűnik. Ha ez nem történik meg, akkor az akkumulátor kieshet a szerszámból, és Önnel vagy a környezetében másnak sérülést okozhat.

⚠ VIGYÁZAT: Ne erőltesse az akkumulátort behelyezésre. Ha az akkumulátor nem csúszik be könnyedén, akkor nem megfelelően lett behelyezve.

Akkumulátorvédő rendszer

A gép szerszám-/akkumulátorvédő rendszerrel van felszerelve. A rendszer automatikusan kikapcsolja a motor áramellátását, így megnöveli a szerszám és az akkumulátor élettartamát. A gép használat közben automatikusan leáll, ha a szerszám vagy az akkumulátor a következő állapotba kerül.

Túlterhelés:

A szerszámot/akkumulátort úgy működteti, hogy áramfelvétele rendellenesen magas.

Ilyenkor kapcsolja ki a gépet, és állítsa le azt az alkalmazást, amelyik a túlterhelést okozza. Újraindításhoz kapcsolja be a gépet.

Ha a szerszám nem indul el, az akkumulátor túlmelegedett. Ilyenkor hagyja kihűlni az akkumulátort, mielőtt ismét bekapcsolná a gépet.

Az akkumulátor feszültsége alacsony:

Az akkumulátor fennmaradó kapacitása túl alacsony, a szerszámot nem tudja működtetni. Ilyenkor vegye le és töltsse fel az akkumulátort.

Az akkumulátor töltöttségének jelzése

Nyomja meg az ellenőrzőgombot, hogy az akkumulátor-töltöttség-jelző megmutassa a hátralévő akkumulátor-kapacitást. Ekkor a töltöttség-szint-jelző lámpák néhány másodpercre kigyulladnak.

▶ **Ábra3:** 1. Jelzőlámpák 2. Check (ellenőrzés) gomb

Jelzőlámpák			Töltöttségi szint
Világító lámpa	KI	Villogó lámpa	
			75%-tól 100%-ig
			50%-tól 75%-ig
			25%-tól 50%-ig
			0%-tól 25%-ig
			Töltsse fel az akkumulátort.
			Lehetséges, hogy az akkumulátor meghibásodott.

MEGJEGYZÉS: Az adott munkafeltételektől és a környezeti hőmérsékletétől függően a jelzett töltöttség szint némileg eltérhet a tényleges töltöttség szinttől.

MEGJEGYZÉS: Az első (bal oldali szélső) jelzőlámpa villog, ha az akkumulátorvédő rendszer működik.

A kapcsoló használata

▶ **Ábra4:** 1. Szívóerő módosító gomb 2. BE/KI gomb

A porszívó bekapcsolásához csak nyomja meg a BE/KI gombot. A kikapcsoláshoz nyomja meg a újra a BE/KI gombot.

A szívóerő módosító gomb használatával négy lépésben változtathatja a porszívó szívóerejét. A gomb minden egyes megnyomása ciklikusan ismétli a Csendes/Normál/Magas/Maximális üzemmódokat.

Fokozat	Jelzés	Üzemmód
1		Csendes üzemmód
2		Normál fordulatszámú üzemmód
3		Magas fordulatszámú üzemmód
4		Maximális fordulatszámú üzemmód

MEGJEGYZÉS: A porszívó bekapcsolása előtt megváltoztathatja a szívóerőt.

MEGJEGYZÉS: A porszívó ugyanazzal a szívóerővel kezd működni, mint a legutóbbi működéskor.

A lámpa bekapcsolása

⚠ VIGYÁZAT: Ne tekintsen a fénybe vagy ne nézze egyenesen a fényforrást.

A lámpa bekapcsolásához nyomja meg a szívóerő módosító gombot. A lámpa körülbelül 10 másodperc múlva kialszik. A porszívó működése közben a lámpa be van kapcsolva. A lámpa körülbelül a működés leállítását követően 10 másodperccel kialszik.

MEGJEGYZÉS: Ha az akkumulátor hamarosan lemerül, a lámpa villogni kezd. A munkaterület környezeti hőmérsékletétől és az akkumulátor állapotától függ, hogy a lámpa milyen ütemben villog.

▶ **Ábra5:** 1. Szívóerő módosító gomb 2. BE/KI gomb 3. Lámpa

ÖSSZESZERELÉS

⚠ VIGYÁZAT: Minden esetben ellenőrizze, hogy a szerszám ki van kapcsolva és az akkumulátort levette, mielőtt bármilyen műveletet végez a szerszámon.

Alkatrészek leírása

Opcionális kiegészítők

A nagy teljesítményű szűrő és a tartó és szivacsűrő

▶ **Ábra6:** 1. Tartály 2. Nagy teljesítményű szűrő 3. Tartó és szivacsűrő

Előszűrő vagy nagy teljesítményű szűrő és HEPA szűrő

▶ **Ábra7:** 1. Tartály 2. Előszűrő 3. Nagy teljesítményű szűrő 4. HEPA szűrő

MEGJEGYZÉS: Ne használja a nagy teljesítményű szűrőt a szűrővel (opcionális kiegészítő). Előfordulhat, hogy a nagy teljesítményű szűrőt nem lehet eltávolítani a porszívóról.

MEGJEGYZÉS: Ha a HEPA szűrővel használja az opcionális előszűrőt és szűrőt, csak az előszűrőt tegye rá a HEPA szűrőre. Ha a HEPA szűrővel egyszerre használja az előszűrőt és szűrőt, csökkenhet a szívóerő.

MEGJEGYZÉS: Ha a HEPA szűrőt a nagy teljesítményű szűrővel használja, használja a nagy teljesítményű szűrőt a tartóval.

▶ **Ábra8:** 1. Tartó

A por kiürítése

⚠ VIGYÁZAT: Üritse ki a porszívóból a port, mielőtt az túlságosan megtelik, máskülönben gyengül a szívóhatás.

⚠ VIGYÁZAT: Ne fedje meg magát a porszívónak a belsejét is kiüríteni. Ennek elmulasztása a szűrő eltömődését vagy a motor károsodását okozhatja.

A tartályban levő szűrőre tapadt por eltávolításához ütögesse meg kezével 4-5-ször a tartályt.

▶ **Ábra9:** 1. Tartály 2. Szívónylás

Irányítsa lefelé a szívóbemenetet, fordítsa el a tartályt az ábrán látható nyíl irányába, és lassan, egyenesen húzza vegye le a tartályt.

▶ **Ábra10:** 1. Tartály 2. Szívónylás

MEGJEGYZÉS: A tartály kinyitásakor por hullhat ki, ezért helyezzen egy szemeteszákot a tartály alá.

Távolítsa el a lerakódott port a tartály belsejéből és a nagy teljesítményű szűrőről.

▶ **Ábra11:** 1. Tartály 2. Nagy teljesítményű szűrő

Forgassa el a nagy teljesítményű szűrőt a nyíl irányába, hogy kikapcsolja a rögzítőperemet a porszívó egységéből, majd húzza ki a szűrőt.

▶ **Ábra12:** 1. Rögzítőperem

MEGJEGYZÉS: Az előszűrő használatakor is kövesse a fenti eljárást.

Tisztítsa meg a finom portól a nagy teljesítményű szűrőt, majd óvatosan ütögesse meg a por eltávolításához.

Összeszerelés

Csatlakoztassa a nagy teljesítményű szűrőt. Ezután fordítsa el a nagy teljesítményű szűrőt, hogy a rögzítőperem beakadjon a porszívó egységbe.

▶ **Ábra13:** 1. Nagy teljesítményű szűrő

▶ **Ábra14:** 1. Rögzítőperem

MEGJEGYZÉS: A porszívó használata előtt mindig ellenőrizze, hogy a nagy teljesítményű szűrő pontosan a helyén van-e. Ha nincs pontosan a helyén, por kerül a motorházba, és a motor meghibásodását okozza. Ha a későbbiekben leírt probléma előfordul, a nagy teljesítményű szűrő nincs pontosan a helyén. A probléma megoldásához pontosan helyezze fel a szűrőket.

Csatlakoztassa a tartályt. Igazítsa a tartályon lévő jelet a fogantyún lévő jelhez, majd határozottan csavarja el a tartályt a nyíl irányába, amíg nem rögzül.

▶ **Ábra15:** 1. Jel 2. Fogantyú 3. Tartály

MEGJEGYZÉS: Mindig idejében távolítsa el a port, mert lecsökken a szívóteljesítmény, ha túl sok por van a porszívóban.

Példák a lehetséges problémákra

A nagy teljesítményű szűrő rögzítőpereme nincs a porszívóház vágatába rögzítve.

▶ **Ábra16:** 1. Rögzítőperem 2. Vájat a porszívó burkolatában

A tartó / HEPA szűrő felszerelése és eltávolítása

Opcionális kiegészítők

A tartó és szivacsűrő esetén

A tartó eltávolításához nyomja fel az ujjával a tartó bordáinak alsó részét, és szabadítsa ki a vágatát a porszívón található kiemelkedés alól. Ezután távolítsa el a szivacsűrőt.

▶ **Ábra17:** 1. Tartó 2. Szivacsűrő

A felszereléshez igazítsa a tartó váját a porszívó taláható kiemelkedéshez, és nyomja, amíg bekattan. Helyezze be a szivacsűrőt a bordák közé, és állítsa az eredeti helyzetébe.

A HEPA szűrő esetén

A HEPA szűrő felszerelésekor illessze a HEPA szűrő váját a porszívó taláható kiemelkedéshez. Ezután tegye az előszűrőt vagy a nagy teljesítményű szűrőt a HEPA szűrőre, és csavarja el a rögzítéshez. Az eltávolításhoz kövesse a felszerelési eljárást fordított sorrendben.

► **Ábra18:** 1. HEPA szűrő 2. Előszűrő

► **Ábra19:** 1. HEPA szűrő 2. Nagy teljesítményű szűrő

MŰKÖDTETÉS

⚠ VIGYÁZAT: Ne vigye az arcát közel a szellőzőnyíláshoz a porszívó működtetésekor. Ha idegen tárgyakat fúj valakinek a szemébe, az személyi sérülést okozhat.

A szívótartozék felszerelése és eltávolítása

⚠ VIGYÁZAT: A tartozék felszerelése után ellenőrizze, hogy biztonságosan van-e rögzítve. Ha a tartozék nem megfelelően van felszerelve, leeshet, és személyi sérülést okozhat.

⚠ VIGYÁZAT: Vigyázzon, ne üsse a kezét a falba, stb. a tartozék eltávolításakor.

Reteszelő funkció tartozék használatakor

A tartozék felszereléséhez tolja azt be a porszívó szívónyílásába, amíg bekattan. Győződjön meg arról, hogy a tartozék rögzült.

► **Ábra20:** 1. Szívónyílás 2. Reteszelő funkció tartozék 3. Akasztó

MEGJEGYZÉS: A reteszelő funkció tartozék felszerelésekor vigyázzon, hogy a kioldógombot a tartozékon lévő akasztóhoz igazítsa. Ha nincsen egy vonalban, a cső nem rögzül, és leeshet a porszívóról.

Az eltávolításhoz húzza ki a tartozékot, miközben nyomja a kioldógombot.

► **Ábra21:** 1. Kioldógomb 2. Reteszelő funkció tartozék

Reteszelő funkció nélküli tartozék használatakor

⚠ VIGYÁZAT: A reteszelő funkció nélküli tartozék csatlakoztatásához helyezze be azt a nyíl irányába elforgatva, hogy biztosan rögzítve legyen használat közben. A tartozék eltávolításához szintén a nyíl irányába elforgatva húzza azt ki. Ha a tartozékot az ellenkező irányba forgatják, a tartály kilazulhat.

► **Ábra22**

Tisztítás (porszívás)

Szívófej

Csatlakoztassa a szívófejet asztalok, íróasztalok, bútorok, stb. tisztításakor. A szívófej könnyedén rácsúsztható a csonkra.

► **Ábra23:** 1. Szívófej

Szívófej + csőtoldal (egyenes cső)

A csőtoldat a szívófej és a porszívó közé illeszthető be. Az így összeszerelt készülékkel kényelmesen, felegyesedve tisztítható a padló.

► **Ábra24:** 1. Porszívóburkolat 2. Csőtoldal 3. Szívófej

Saroktisztító fej

Csatlakoztassa a saroktisztító fejhez sarkok és az autók vagy bútorok réseinek tisztításához.

► **Ábra25:** 1. Saroktisztító fej 2. Porszívóburkolat

A saroktisztító fejet a szívófejtartóban tárolhatja.

► **Ábra26:** 1. Szívófejtartó 2. Saroktisztító fej

⚠ VIGYÁZAT: Ügyeljen rá, hogy ne csipje be az ujjait a saroktisztító fej és a szívófejtartó közé. Az ujj(ak) becsipődése sérülést okozhat.

Saroktisztító fej + csőtoldal (egyenes cső)

Olyan szűk terekben, ahová maga a porszívó nem férne be, vagy nehezen elérhető, magas helyeken használja ezt az összeállítást.

► **Ábra27:** 1. Saroktisztító fej 2. Csőtoldal 3. Porszívóburkolat

Tisztítás szívófej nélkül

Port a szívófej nélkül is felszívhat.

► **Ábra28**

A padlón lévő por álló helyzetben történő felszívásához célszerű a csőtoldatot csatlakoztatni a porszívóhoz.

► **Ábra29:** 1. Csőtoldal

KARBANTARTÁS

⚠ VIGYÁZAT: Minden esetben ellenőrizze, hogy a szerszám ki van kapcsolva és az akkumulátor eltávolításra került mielőtt átvizsgálja a szerszámot vagy annak karbantartását végzi.

A termék BIZTONSÁGÁNAK és MEGBÍZHATÓSÁGÁNAK fenntartása érdekében a javításokat és más karbantartásokat vagy beállításokat a Makita hivatalos vagy gyári szervizközpontjában kell elvégezni, mindig csak Makita cserealkatrészeket használva.

A használat után

MEGJEGYZÉS: Ha a porszívót kitémasztás nélkül a falnak dönti, akkor eldőlhet és megsérülhet.

► **Ábra30**

Tisztítás

MEGJEGYZÉS: Soha ne használjon gázolajt, benzint, hígítót, alkoholt vagy hasonló anyagokat. Ezek elszíneződést, alakvesztést vagy repedést okozhatnak.

MEGJEGYZÉS: Ne fújja a port a porszívóba és a szűrőbe légfúvó rácsatlakoztatásával. Így por kerül a motorházba, és meghibásodást okoz.

MEGJEGYZÉS: A szűrők mosása után alaposan szárítsa meg azokat használat előtt. A nem teljesen megszáritott szűrő gyenge szívóteljesítményt és a motor élettartamának rövidülését okozhatja.

MEGJEGYZÉS: A szűrők és a szivacsoszűrő tisztítása után győződjön meg arról, hogy használat előtt újra visszahelyezi azokat. Ha a szűrők és a szivacsoszűrő nélkül használja a porszívót, akkor por kerül a motorházba, és a motor meghibásodását okozza.

Porszívóburkolat

Időnként törölje át szappanos vízzel megnedvesített rongy segítségével a porszívó külső felületeit (a készülék házát). Tisztítsa ki a szívónyílást és a szűrő rögzítési helyét.

▶ **Ábra31**

Nagy teljesítményű szűrő

Szappanos vízben mossa ki a szűrőt, ha porral eltömődött és a szívóteljesítmény jelentősen lecsökkent. Használat előtt alaposan szárítsa meg.

▶ **Ábra32**

HEPA szűrő

Opcionális kiegészítők

MEGJEGYZÉS: Ne dörzsölje vagy karcolja a HEPA szűrőt kemény tárgyakkal, például kefével vagy durva ecsettel.

Az eltömődött HEPA szűrő gyenge szívóteljesítményt okoz. Rendszeresen tisztítsa ki a szűrőt.

A HEPA szűrőt időnként mossa meg vízben, majd öblítse le és szárítsa meg alaposan egy árnyékos helyen, mielőtt újra használná. Soha ne mossa a szűrőt mosógépben.

▶ **Ábra33**

Szivacsoszűrő

Ha a szivacsoszűrő szennyezetté válik, tisztítsa meg az alábbiak szerint.

1. Vegye ki a szűrőt.
2. Húzza ki a szivacsoszűrőt a tartóbordák közül.
3. Tisztítsa meg a szivacsoszűrőt annak megütögetésével vagy kimosásával. Ha kimossa, szárítsa meg alaposan használat előtt.
4. Helyezze be a szivacsoszűrőt a tartóbordák közé, és állítsa az eredeti helyzetébe. Győződjön meg róla, hogy a tartóborda mindegyik alsó éle leszorítja a szivacsoszűrőt, és nincs hézag a szivacsoszűrő és a szívónyílás között.

▶ **Ábra34:** 1. Szivacsoszűrő 2. Tartóborda alsó széle

Fali tartó vezető nélküli porszívóhoz

Opcionális kiegészítők

MEGJEGYZÉS: A tartó rögzítéséhez szükséges csavar nem tartozék. Készítsen elő olyan csavart, amely illeszkedik az anyaghoz, amibe csavarni kell.

Szerelje a vezető nélküli porszívó fali tartóját keményfából készült falra, gerendára vagy oszlopra, ahová biztonságosan lehet rögzíteni az vezető nélküli porszívó fali tartóját. A porszívó felakasztása előtt mindig győződjön meg róla, hogy a vezető nélküli porszívó fali tartója biztonságosan van rögzítve.

▶ **Ábra35:** 1. Fali tartó vezető nélküli porszívóhoz

⚠VIGYÁZAT: Ne akassza a porszívót hevesen a fali tartóra, és ne akasszon rá a porszívón kívül más készülékeket.

Hibaelhárítás

Mielőtt javítást igényelne, ellenőrizze a következőket.

Tünet	Átvizsgálendő terület	Megoldás
Gyenge szívóteljesítmény	A tartály tele van porral?	Üritse a tartályt.
	Eltömődött a szűrő?	Tisztítsa le vagy mossa meg a szűrőt.
	Lemerült az akkumulátor?	Töltse fel az akkumulátort.
Nem működik	Lemerült az akkumulátor?	Töltse fel az akkumulátort.

⚠VIGYÁZAT: Ne próbálja egyedül megjavítani a porszívót.

OPCIONÁLIS KIEGÉSZÍTŐK

⚠VIGYÁZAT: Ezen kiegészítőket és tartozékokat javasoljuk a kézikönyvben ismertetett Makita sor-számhoz. Bármilyen más kiegészítő vagy tartozék használata a személyi sérülés kockázatával jár. A kiegészítőt vagy tartozékokat csak rendeltetésszerűen használja.

Ha bármilyen segítségre vagy további információkra van szüksége ezekkel a tartozékokkal kapcsolatban, keresse fel a helyi Makita Szervizközpontot.

- Csőtoldal (egyenes cső)
- Szívófej
- Szőnyegkefe
- Bútorkefe
- Saroktisztító fej

- Körkefe
- Hajlékony cső
- Szűrő
- Előszűrő
- Nagy teljesítményű szűrő
- HEPA szűrő
- Különálló szívófej
- Ülésszívó fej
- Résszívófej
- Fali tartó vezető nélküli porszívóhoz
- Ciklon tartozék
- Szerszámtáska
- Eredeti Makita akkumulátor és töltő

MEGJEGYZÉS: A listán felsorolt néhány kiegészítő megtalálható az eszköz csomagolásában standard kiegészítőként. Ezek országonként eltérőek lehetnek.

Ciklon tartozék

- **Ábra36:** 1. Kioldógomb 2. Akasztó 3. Egyenes cső 4. Ciklon tartozék 5. Szívónyílás

A ciklon tartozékról

A porszívó felszerelt ciklon tartozékkal történő használata csökkenti a tartályba kerülő por mennyiségét, és az segít megelőzni a szívóerő csökkenését. Ezenkívül könnyebb a használat utáni tisztítás is.

⚠ VIGYÁZAT: Minden esetben ellenőrizze, hogy a szerszám ki van kapcsolva és az akkumulátort levette, mielőtt bármilyen műveletet végez a szerzősámon. Ha az akkumulátor bedugva marad, a porszívó váratlanul elindulhat, és sérülést okozhat.

⚠ VIGYÁZAT: Tisztítsa meg a ciklon tartozék szitaszűrőjét és a porszívóegység szűrőit, ha eltömődnek. Ha folytatja a használatot eltömődött állapotban, az felmelegedést vagy füstöt okozhat.

MEGJEGYZÉS: Ha a ciklon tartozék csatlakoztatva van, ne használja a porszívót vízszintes vagy felfelé irányított helyzetben. Ellenkező esetben a szitaszűrő eltömődhet.

MEGJEGYZÉS: Mindig beszerelt szűrőkkel használja a porszívót, még akkor is, amikor a ciklon tartozékot használja. A porszívó beszerelt szűrők nélküli használata a motor meghibásodását okozhatja.

MEGJEGYZÉS: Használat előtt ellenőrizze, hogy a ciklon tartozék, a porszívó és az egyenes cső megfelelően vannak rögzítve.

MEGJEGYZÉS: Ha összegyűlt a por, ürítse ki a ciklon tartozék porgyűjtő dobozát és a porszívó tartályát. Ha folytatja a használatot, csökken a szívóerő.

MEGJEGYZÉS: A ciklon tartozékot reteszelő funkció nélkül is használhatja.

MEGJEGYZÉS: A ciklon tartozék fel- vagy leszereléséhez olvassa el a „A szívótartozék felszerelése és eltávolítása” című részt.

A por kiürítése

Ha a por a porgyűjtő dobozon lévő tele vonalig felgyűlt, kövesse az alábbi eljárást, és ürítse ki a port.

1. Tartsa szorosan a porgyűjtő dobozt, tartsa hosszan lenyomva a két gombot, és vegye ki a porgyűjtő dobozt.

► **Ábra37:** 1. Tele vonal 2. Porgyűjtő doboz 3. Gomb (két helyen) 4. Szitaszűrő

2. Ürítse ki a porgyűjtő doboz belsejéből a port, és távolítsa el a szitaszűrő felületére tapadt port.

3. Nyomja be teljesen a porgyűjtő dobozt, amíg a két gomb egy kattánással nem rögzül.

► **Ábra38:** 1. Porgyűjtő doboz 2. Gomb (két helyen)

MEGJEGYZÉS: A művelet újramelezése előtt ellenőrizze, hogy a ciklon tartozék, a porszívó és az egyenes cső megfelelően vannak rögzítve.

MEGJEGYZÉS: Ha a szívóerő még a por kiürítése és a szitaszűrő megtisztítása után sem erősödik, ellenőrizze, hogy nem gyűlt-e fel por a porszívó tartályában vagy nem tömődött-e el.

MEGJEGYZÉS: A por felszállhat a ciklon tartozék kiürítésekor. Ügyeljen, hogy a por ne kerüljön a szemébe.

Tisztítás

Ha a porgyűjtő doboz piszkos lesz vagy a szitaszűrő eltömődik, vegye ki azokat, és mossa meg vízzel. (Az eltávolítási eljárást lásd a „Por kiürítése” című részben.)

Visszaszerelés és használat előtt szárítsa meg alaposan az alkatrészeket.

► **Ábra39:** 1. Porgyűjtő doboz 2. Szitaszűrő

Ha a szitaszűrő nagyon bepiszkolódik, tisztítsa meg a következő eljárással.

1. Fordítsa el a szitaszűrőt az órajárással ellentétesen, és vegye ki, amikor az akasztók elengednek.

► **Ábra40:** 1. Szitaszűrő 2. Akasztó

2. Távolítsa el a szitaszűrőről a port, és mossa meg vízzel. Ezután szárítsa meg alaposan.

3. Helyezze be a szitaszűrőt az alapba, amikor az akasztók egyvonalban vannak a nyílással. Fordítsa el a szitaszűrőt az órajárás irányába, amíg az akasztók egy kattánással nem rögzülnek. Győződjön meg róla, hogy a szitaszűrő biztonságosan van felhelyezve.

► **Ábra41:** 1. Szitaszűrő 2. Akasztó 3. Nyílás

Makita Europe N.V. Jan-Baptist Vinkstraat 2,
3070 Kortenberg, Belgium

Makita Corporation 3-11-8, Sumiyoshi-cho,
Anjo, Aichi 446-8502 Japan

www.makita.com

885886-974 EN, PL, HU, SK, CS, UK, RO, DE 20210113
