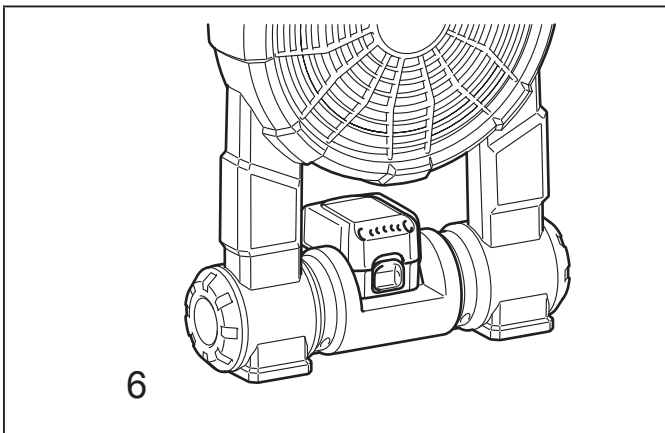
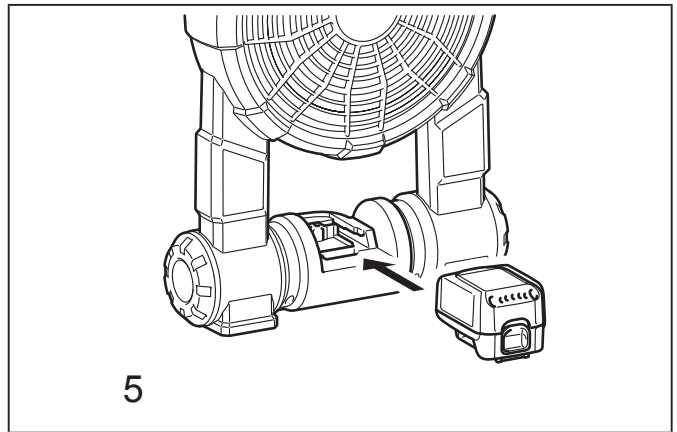
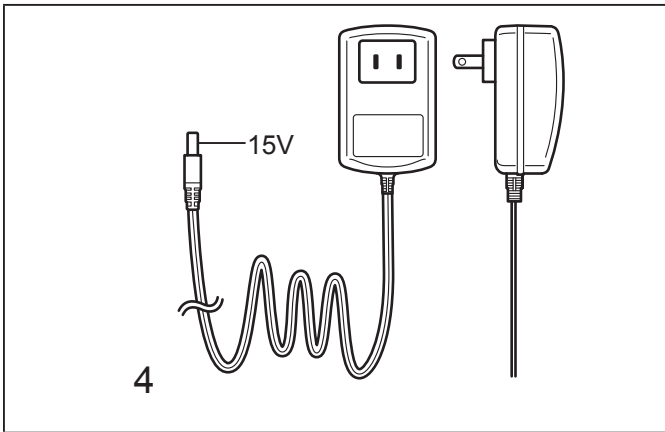
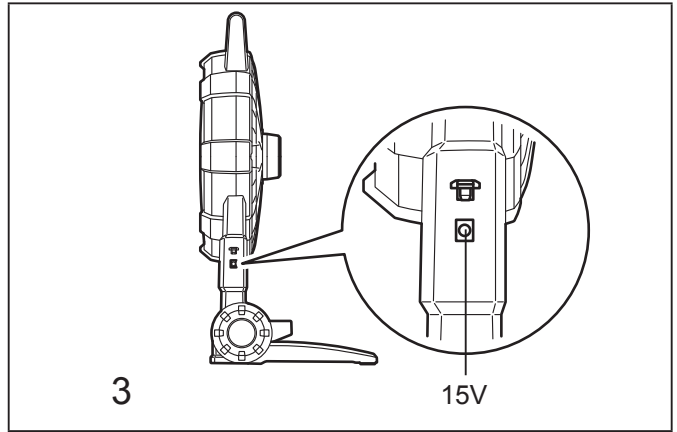
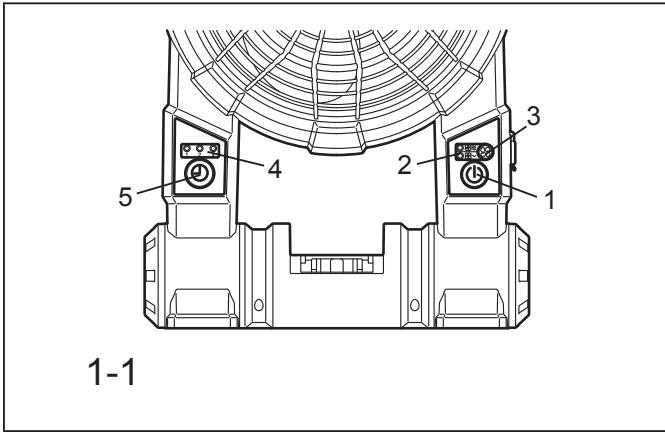
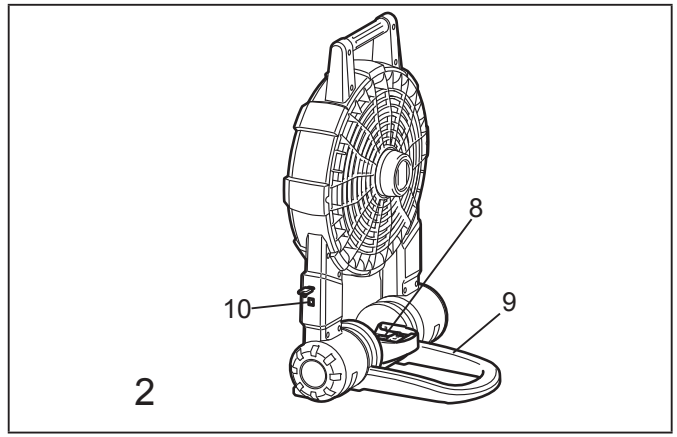
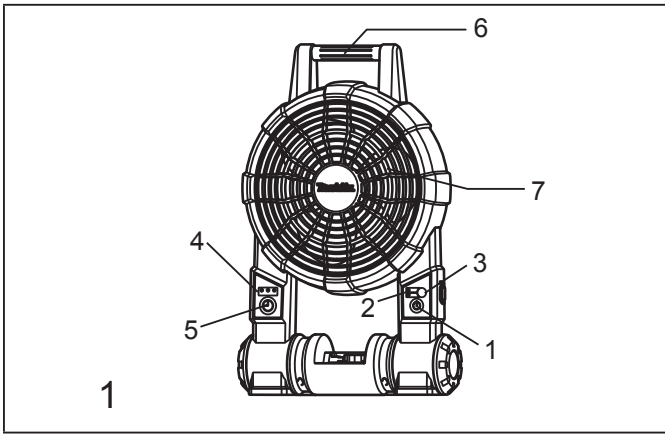


GB	CORDLESS FAN	Instruction Manual
D	AKKU-LÜFTER	Gebrauchsanleitung
F	VENTILATEUR SANS FIL	Manuel d'instructions
E	VENTILADOR INALÁMBRICO	Manual de instrucciones
P	VENTILADOR A BATERIA	Manual de instruções
I	VENTILATORE A BATTERIA	Manuale di istruzioni
NL	SNOERLOZE VENTILATOR	Gebruiksaanwijzing
DK	BATTERIDREJET VENTILATOR	Brugervejledning
GR	ΦΟΡΗΤΟΣ ΑΝΕΜΙΣΤΗΡΑ	Εγχειρίδιο οδηγιών
TR	AKÜLÜ FAN	Kullanım Kılavuzu
S	SLADDLÖS FLÄKT	Bruksanvisning
NO	TRÅDLØS VIFTE	Bruksanvisning
FIN	JOHDOTON TUULETIN	Käyttöohje
EE	JUHTMETA PUHUR	Kasutusjuhend
LV	BEZVADU VENTILATORS	Lietošanas rokasgrāmata
LT	BELAIDIS VENTILIATORIUS	Naudojimo instrukcija
PL	WENTYLATOR AKUMULATOROWY	Instrukcja obsługi
CZ	BEZDRÁTOVÝ VENTILÁTOR	Návod k použití
SK	BEZDRÔTOVÝ VENTILÁTOR	Návod na obsluhu
HU	VEZETÉK NÉLKÜLI VENTILÁTOR	Használati útmutató
UR	БЕЗДРОТОВИЙ ВЕНТИЛЯТОР	Інструкція з експлуатації
RO	VENTILATOR FĂRĂ FIR	Manual de instrucțiuni





FONTOS: A készülék használatba vétele előtt mindenképpen olvassa el.

A súlyos sérülések elkerülése érdekében a használat megkezdése előtt alaposan tanulmányozza az összes figyelmeztetést és utasítást.

ŐRIZZE MEG A KÉZIKÖNYVET

A kézikönyvben biztonsági figyelmeztetésekkel, óvintézkedésekkel, összeszereléssel, üzemeltetéssel, a készülék vizsgálatával, karbantartásával, tisztítási eljárásával és alkatrészeivel kapcsolatban talál fontos tudnivalókat. A kézikönyvet tartsa biztonságos és száraz helyen.

FIGYELMEZTETÉSEK ÉS BIZTONSÁGI SZABÁLYOK

FONTOS

BIZTONSÁGI UTASÍTÁSOK

Elektromos készülékek használatakor mindig ajánlott az alapvető biztonsági előírásokat szem előtt tartani:

A KÉSZÜLÉK HASZNÁLATA ELŐTT OLVASSA EL AZ ÖSSZES UTASÍTÁST.

VIGYÁZAT – Tűzveszély, áramütés és sérülés kockázatának csökkentése érdekében:

1. A készüléket nem érheti eső. A készüléket tárolja beltérben.
2. A készülék nem játék. Ha a készüléket gyerekek közelében használják vagy ők üzemeltetik, fokozott figyelemmel kell eljárni.
3. A készülék kizárólag a kézikönyvben ismertetett módon használható. Kizárólag a gyártó által ajánlott kiegészítőket alkalmazza.
4. Sérült akkumulátorral ne használja a készüléket. Ha a készülék működése nem megfelelő, leejtették, károsodott, kültéren maradt vagy vízbe ejtették, juttassa vissza márkaszervizbe.
5. Nedves kézzel ne mozgassa, illetve kezelje a készüléket.
6. A nyílásokba semmilyen tárgyat ne helyezzen.
7. A nyílásoktól és mozgó alkatrészekről tartsa távol haját, a bő ruházatát, ujjait és egyéb testrészeit.
8. Az akkumulátor eltávolítása előtt az összes kezelőszervet kapcsolja ki.
9. Csak a gyártó által biztosított hálózati adaptert és töltőt használja. Előfordulhat, hogy az egyik vezeték nélküli ventilátorhoz való kiegészítők más ventilátorokkal használva veszélyesek lehetnek.
10. Ne töltse az akkumulátort a szabadban.
11. A készüléket nem használhatják csökkent fizikai, érzékelési vagy mentális képességű, tapasztalatlan vagy ismeretekkel nem rendelkező személyek (köztük gyerekek), hacsak nem felügyeli őket olyan személy, aki felelős a biztonságukért, vagy nem kapnak ilyen személytől utasításokat a berendezés használatára.
12. A gyermekeket felügyelni kell, hogy ne játszhassanak a készülékkel.
13. Ne tegye ki a készüléket magas hőmérsékletnek vagy tűznek.
14. Ne használja nyílt láng, izzó hamu közelében és robbanékony környezetben sem; ilyen lehet például gyúlékony folyadékok, gázok vagy porok jelenléte. A vezeték nélküli ventilátorok működése port vagy gázokat begyűjtő szikrákkal járhat.

ŐRIZZE MEG A HASZNÁLATI UTASÍTÁSOKAT

A készülék háztartási használatra szolgál.

TOVÁBBI BIZTONSÁGI SZABÁLYOK

1. A készülék használata előtt alaposan tanulmányozza ezt a kézikönyvet és a töltő használati utasítását is.
2. Ha rendellenességet tapasztal, azonnal állítsa le a készüléket.
3. Ha a ventilátort leejti vagy ütés éri, működtetés előtt nézze át alaposan, hogy nem keletkeztek-e rajta repedések vagy egyéb sérülések.
4. Ne helyezze tűzhely vagy más egyéb hőforrás közelébe.
5. Ha az alkatrészei töröttek, elhajlottak, megrepedtek vagy más egyéb módon károsodtak, ne használja a készüléket. Ha a vezeték nélküli ventilátor károsodott vagy működésében akár a legkisebb jelét is tapasztalja rendellenességnek, a készülék használatát azonnal fel kell függeszteni. Minden használat előtt vizsgálja át a készüléket.
6. Felügyelet nélkül ne hagyja a vezeték nélküli ventilátort bekapcsolva.
7. A hálózati adapter kizárólag rendeltetészerűen használható. A ventilátort nem szabad az adapter vezetékénél fogva szállítani, sem pedig a dugaszt a vezetékénél fogva kihúzni az aljzatból. A hálózati adaptert tartsa távol hőforrásoktól, olajtól, éles peremektől és mozgó alkatrészekről. A sérült adaptert haladéktalanul cserélje ki. A sérült adapter használata megnöveli az áramütés kockázatát.

ŐRIZZE MEG A HASZNÁLATI UTASÍTÁSOKAT

A VEZETÉK NÉLKÜLI VENTILÁTOR HASZNÁLATA ÉS KEZELÉSE

1. Az alkalmazási területnek megfelelő vezeték nélküli ventilátort használja. A ventilátor kizárólag rendeltetésszerű használatra szolgál.
2. A vezeték nélküli ventilátor a tartozék hálózati adapterrel vagy a Makita **18 V/14,4 V lítium-ion** akkumulátorával használható. Az ettől eltérő akkumulátorok használata tűzveszélyes lehet. Az akkumulátorokat csak a megadott típusú töltővel szabad tölteni.
3. A használaton kívüli vezeték nélküli ventilátort tartsa gyerekektől és egyéb, a készülék használatát nem ismerő személyektől távol.
4. A ventilátor tárolása előtt vegye ki az akkumulátort, vagy húzza ki a hálózati adaptert az aljzatból. Ha így tesz, kisebb a kockázata annak, hogy a ventilátor véletlenül elinduljon. Mielőtt bármilyen ellenőrzést, karbantartást vagy tisztítást végez a ventilátoron, mindig húzza ki a tápkábelt a fali aljzatból.
5. Ha nem használja az akkumulátort, ne hagyja fémtárgyak közelében. Az akkumulátor érintkezőinek rövidre zárása szikrákat, égési sérüléseket vagy tüzet okozhat.
6. Ellenőrzés és karbantartás előtt a készülék tápkábelét húzza ki az aljzatból, és várja meg, amíg a készülék lehül.

SZERVIZELÉS

1. A vezeték nélküli ventilátor szervizelését kizárólag szakember végezheti. A szakképzetlen személy által végzett karbantartás és szervizelés sérülési kockázattal járhat.
2. A vezeték nélküli ventilátor szervizeléseinél kizárólag az eredetivel megegyező cserealkatrészek használhatók. Nem engedélyezett alkatrészek használata vagy a karbantartási utasítások figyelmen kívül hagyása áramütés vagy sérülés kockázatát rejtheti magában.

MŰSZAKI ADATOK

Időzítő beállítása	1/2/4 óra
Akkumulátor	Makita 18 V/14,4 V lítium-ion akkumulátor
Hálózati adapter	Bemenet: 100–240 V, 50/60 Hz, max. 1,2 A; kimenet: 15 V, 2,5 A

AKKUMULÁTOR ÜZEMIDEJE

Csak a következő Makita akkumulátorokra érvényes.

A teljesen feltöltött akkumulátor becsült üzemideje a következő:

Akkumulátor típusa	BL1415	BL1415N	BL1430	BL1440	BL1450	BL1815	BL1815N	BL1820	BL1830	BL1840	BL1850
Fordulatszám											
magas	Kb. 45 perc	Kb. 50 perc	Kb. 90 perc	Kb. 120 perc	Kb. 170 perc	Kb. 50 perc	Kb. 55 perc	Kb. 75 perc	Kb. 100 perc	Kb. 135 perc	Kb. 190 perc
alacsony	Kb. 90 perc	Kb. 100 perc	Kb. 180 perc	Kb. 240 perc	Kb. 340 perc	Kb. 100 perc	Kb. 110 perc	Kb. 150 perc	Kb. 200 perc	Kb. 270 perc	Kb. 380 perc

ÁTTEKINTŐ ÁBRA

1. Tápkapcsoló gomb
2. Fordulatszámjelző
3. Fordulatszámválogató gomb
4. Időzítő jelzése (1 óra/2 óra/4 óra)
5. Időzítőkapcsoló
6. Fogantyú
7. Ventilátorlapát
8. Akkumulátortartó
9. Állítható talp
10. 15 voltos egyenáramú aljzat

A KÉSZÜLÉK MŰKÖDTETÉSE

VIGYÁZAT

- A készülékek használata során szerzett rutin elővigyázatlanáshoz vezethet. Ha csak rövid időre is óvatlanul jár el, azzal súlyos sérüléseket okozhat.

VIGYÁZAT

- A készülékkel kizárólag annak gyártója által jóváhagyott tartozékok és kiegészítők használhatók. A nem javasolt tartozékok és kiegészítők használata súlyos személyi sérüléshez vezethet.

A ventilátor fordulatszám-szabályozó kapcsolója két fokozat beállítására alkalmas. A készülék 1, 2 és 4 órás időtartamú működésre is beállítható. A tápellátást hálózati adapter vagy akkumulátor biztosítja (OPCIONÁLIS TARTOZÉKOK).

A HÁLÓZATI ADAPTER HASZNÁLATA

Illessze a hálózati adapter 15 voltos egyenáramú csatlakozóját (4. ábra) a 15 voltos egyenáramú aljzatba (3. ábra), majd dugja a hálózati csatlakozót (4. ábra) a hálózati aljzatba. Ügyeljen arra, hogy az adapter és az elektromos hálózat feszültségi jellemzői azonosak legyenek.

A vezeték nélküli ventilátort a tápkapcsoló gombbal (1-essel jelölve az 1. ábrán) kapcsolhatja be; így a ventilátor magas fokozaton kezd működni. Ha lassabb fokozatra kíván váltani, nyomja meg a fordulatszámváltó gombot (3-ással jelölve az 1-1. ábrán); így a fordulatszám jelzése alacsony fokozatra vált.

A készüléket a tápkapcsoló gombbal (1-essel jelölve az 1. ábrán) kapcsolhatja ki, húzza ki a hálózati adaptert az aljzataból, majd ellenőrzés, karbantartás, tisztítás vagy tárolásra előkészítés előtt hagyja, hogy a vezeték nélküli ventilátor teljesen lehűljön.

ŐRIZZE MEG A HASZNÁLATI UTASÍTÁSOKAT

Előfordulhat, hogy az adapter behelyezése után a bekapcsolás 3–5 másodpercet késik.

Az adapter használata közben nyikorgó hangot adhat ki. A készülék rendeltetésszerű használatára ez nincs hatással.

AZ AKKUMULÁTOR HASZNÁLATA

AZ AKKUMULÁTOR MAXIMÁLIS TELJESÍTMÉNYE ÉRDEKÉBEN AZ ELSŐ HASZNÁLAT ELŐTT AJÁNLOTT AZ AKKUMULÁTOR T FÉLTÖLTENI.

1. Az akkumulátor használata előtt olvassa el az (1) akkumulátortöltőre, (2) az akkumulátorra és (3) az akkumulátort használó eszközre vonatkozó utasításokat és figyelmeztető jelzéseket.
2. Ne szerelje szét az akkumulátort.
3. A működési idő jelentős csökkenése esetén szakítsa meg azonnal a készülék használatát. Ellenkező esetben túlmelegedés, égés és esetleg robbanás következhet be.
4. Ha az elektrolit szembe kerül, mossa ki tiszta vízzel, és forduljon azonnal orvoshoz. Ellenkező esetben az elektrolit vakságot okozhat.
5. Ne zárja rövidre az akkumulátort:
 - (1) Ne érintse meg a csatlakozókat semmilyen vezető tulajdonságú anyaggal.
 - (2) Ne tartsa az akkumulátort szögeket, érméket vagy egyéb fémtárgyakat is tartalmazó tárolóban.
 - (3) Ne tegye ki az akkumulátort víznek vagy esőnek.Az akkumulátor rövidzárlata az elektromos töltések nagyarányú áramlását, túlmelegedést, égést és meghibásodást eredményezhet.
6. Ne tárolja a készüléket vagy az akkumulátort olyan helyen, ahol a hőmérséklet esetleg eléri vagy túllépi az 50 °C-ot.
7. Ne égesse el az akkumulátort akkor sem, ha jelentősen sérült vagy teljesen elhasználódott. Tűzbe helyezve az akkumulátor felrobbanhat.
8. Ügyeljen arra, hogy az akkumulátor ne essen le, illetve ne érje ütés.
9. Sérült akkumulátorral ne használja a készüléket.

ŐRIZZE MEG A HASZNÁLATI UTASÍTÁSOKAT

Tippek az akkumulátor maximális élettartamának kihasználásához:

1. Töltse fel az akkumulátort, mielőtt teljesen lemerülne. Ha a készülék teljesítményének csökkenését észleli, akkor mindig állítsa le, és töltse fel az akkumulátort.
2. Az akkumulátort szobahőmérsékleten töltse (10–40 °C). Töltés előtt hagyja, hogy a túlhevült akkumulátor lehűljön.
3. A huzamosabb ideig nem használt akkumulátort félévenként töltse.

Az akkumulátor behelyezése és eltávolítása

Az akkumulátor behelyezése vagy eltávolítása előtt mindig kapcsolja ki a készüléket.

Az akkumulátort az előoldalán lévő gombot elcsúsztatva húzza ki a készülékből.

Beszerezéshez igazítsa egymáshoz a ház mélyedését és az akkumulátor kiálló fülét, majd csúsztassa a helyére az akkumulátort. Mindig teljesen tolja a helyére, amíg kattánó hangot nem hall. Ha látszik a gomb felső részének vörös része, az akkumulátor nincs teljesen a helyén. Helyezze be úgy, hogy a vörös rész ne látszódjon. Ellenkező esetben az akkumulátor kicsúszhat a készülékből, személyi sérülést okozhat a közelben állóknak.

Az akkumulátort ne erőltesse a helyére. Ha az akkumulátor nem csúszik be könnyen, behelyezése helytelen.

A vezeték nélküli ventilátor akkumulátoros működtetésével kapcsolatban bővebb tájékoztatás a hálózati adapter használati utasításában található.

Időzítő beállítása

A hordozható ventilátor az időzítőkapcsolóval 1, 2 és 4 órás működési időtartamra állítható be (5-össel jelölve az 1-1. ábrán).

A LED alatti számjegy a kikapcsolásig hátralévő időt mutatja.

MEGJEGYZÉS:

- Akkumulátor használata esetén elképzelhető, hogy a vezeték nélküli ventilátor a beállítottnál rövidebb ideig működik.

Állítható talp

A hordozható ventilátor többféle helyzetbe is beállítható. A kívánt helyzet a talp beállításával érhető el.

KARBANTARTÁS



VIGYÁZAT

- Szervizeléshez kérje hivatalos Makita márkaszerviz segítségét, és kizárólag az eredetivel megegyező cserealkatrészeket használjon. Ettől eltérő alkatrészek használata veszélyes lehet, vagy a készülék károsodását okozhatja.



VIGYÁZAT

- A személyi sérülések elkerülése érdekében karbantartás és tisztítás előtt mindig távolítsa el a hálózati adaptert vagy az akkumulátort a készülékből.

ÁLTALÁNOS KARBANTARTÁSI TUDNIVALÓK

A műanyag alkatrészek tisztításakor kerülje az oldószerek használatát. A legtöbb műanyagra számos kereskedelmi forgalomban kapható oldószer káros hatással lehet, így használatuk kárt tehet bennük. Miután a hordozható ventilátor lehűlt, a felgyülemlett port, olajat, zsírt és egyéb szennyeződést tiszta ruhával távolítsa el.



VIGYÁZAT

- Ne engedje, hogy fékfolyadék, üzemanyag, petróleumalapú termékek, penetráló olaj stb. kerüljön a műanyag alkatrészekre. A vegyi anyagok károsíthatják, gyengíthetik és meg is semmisíthetik a műanyagot, ez pedig súlyos személyi sérüléshez vezethet.
- Az összes alkatrészt hivatalos márkaszervizben kell cserélni.

TÁROLÁS

A tüzesetek és égési sérülések elkerülése érdekében tárolás előtt mindig engedje teljesen lehűlni a hordozható ventilátort.

A kisült akkumulátort ne tárolja huzamosabb ideig, mert az csökkenti az akkumulátor élettartamát.

SZIMBÓLUMOK

A következőkben a készülékhez használt szimbólumokat mutatjuk be. Győződjön meg arról, hogy megértette jelentésüket, mielőtt az eszközt használná.



- Lásd a használati utasítást.



- Csak az EU-országok részére.

Ne dobja az elektromos eszközöket és az akkumulátort háztartási hulladék közé.

Az elektromos és elektronikus berendezések és ezek akkumulátorainak, továbbá az akkumulátorok és elemek hulladékaira vonatkozó európai irányelv, valamint ezen irányelvek nemzeti jogszabályokkal összhangban történő alkalmazásának figyelembe vételével az élettartamuk végét elérő elektromos berendezéseket, akkumulátorokat és akkumulátorcsomagokat külön kell gyűjteni, és környezetvédelmi szempontból megfelelő újrahasznosító létesítménybe kell visszaküldeni

Műszaki kérdésekkel kapcsolatban kérje az értékesítési képviselő segítségét.

Makita Jan-Baptist Vinkstraat 2, 3070, Belgium
Makita Corporation Anjo, Aichi, Japan