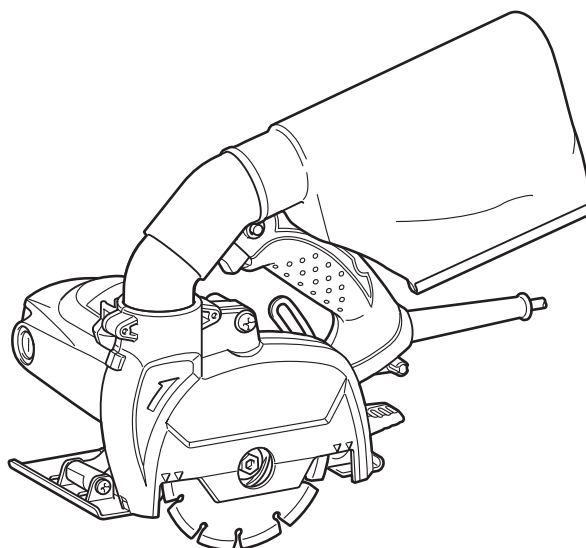




EN	Dustless Cutter	INSTRUCTION MANUAL	4
PL	Przecinarka z pochłaniaczem pyłu	INSTRUKCJA OBSŁUGI	9
HU	Pormentes daraboló	HASZNÁLATI KÉZIKÖNYV	14
SK	Rezačka s vlastným odsávaním	NÁVOD NA OBSLUHU	19
CS	Diamantová řezačka	NÁVOD K OBSLUZE	24
UK	Безпилний різак	ІНСТРУКЦІЯ З ЕКСПЛУАТАЦІЇ	29
RO	Mașină de tăiat fără praf	MANUAL DE INSTRUCȚIUNI	34
DE	Diamantschneider	BETRIEBSANLEITUNG	39

4100KB



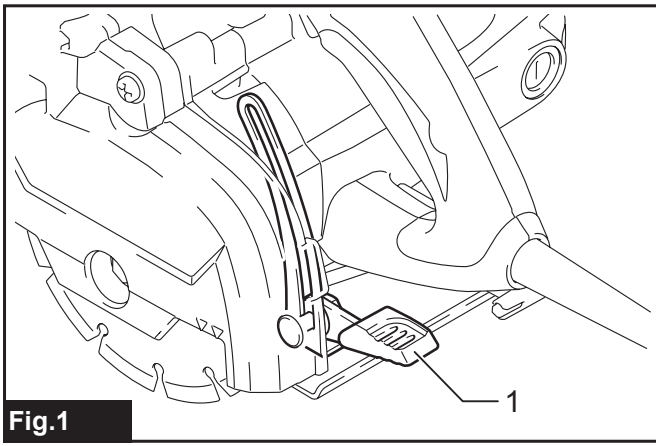


Fig.1

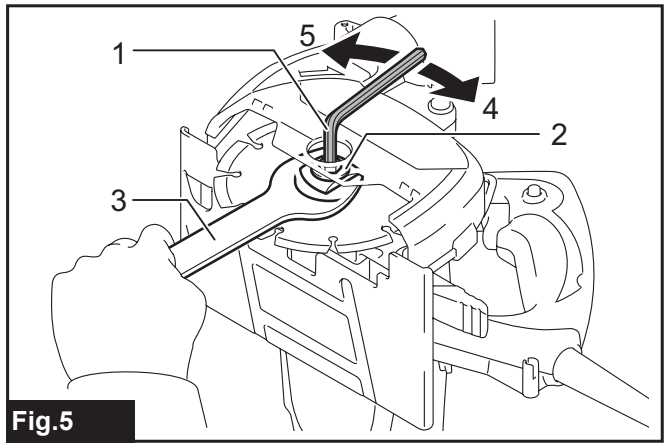


Fig.5

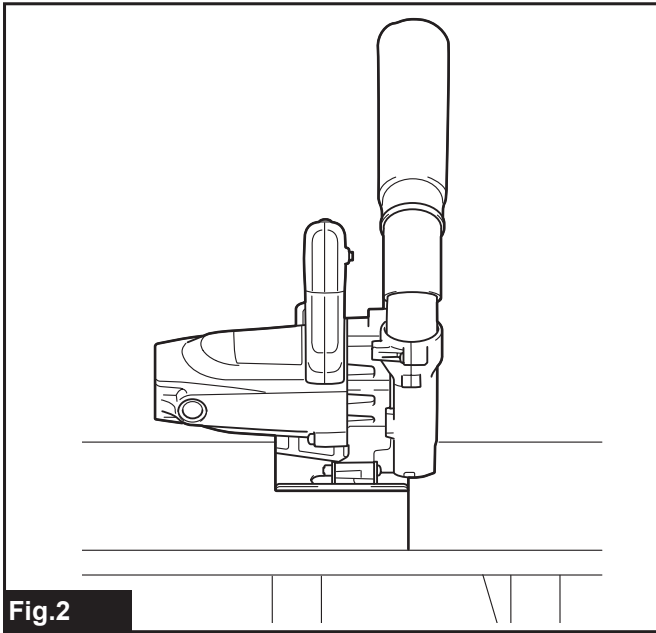


Fig.2

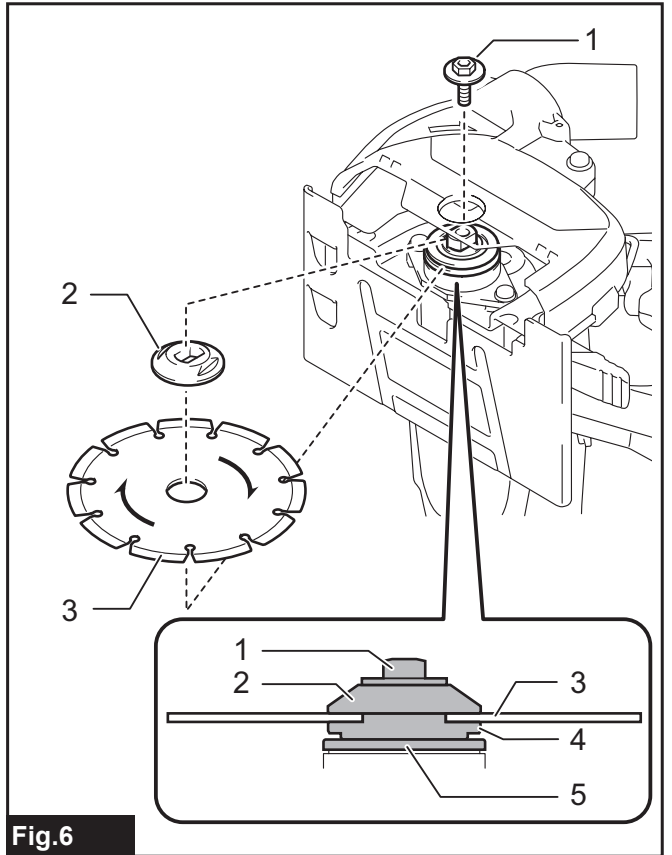


Fig.6

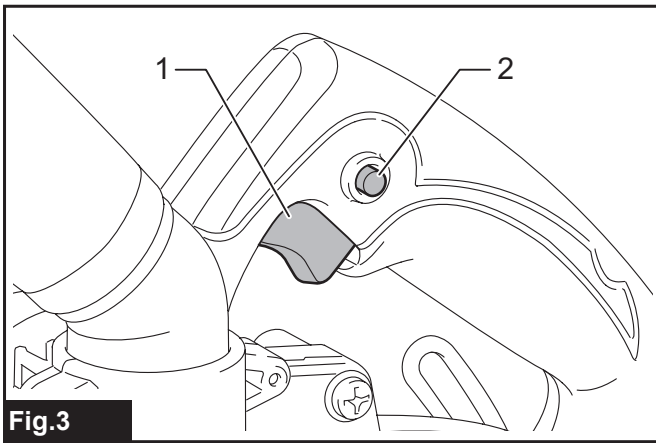


Fig.3

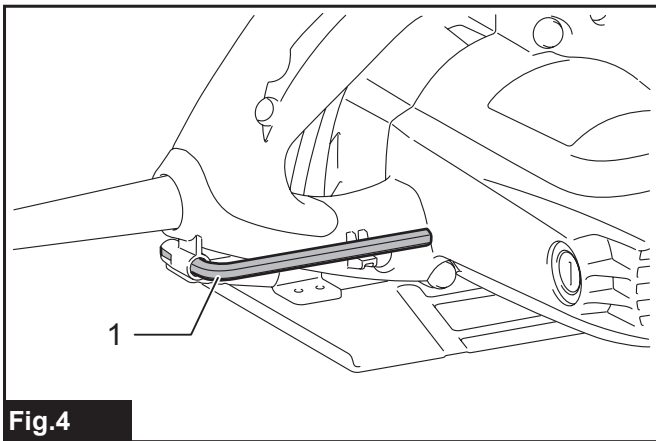


Fig.4

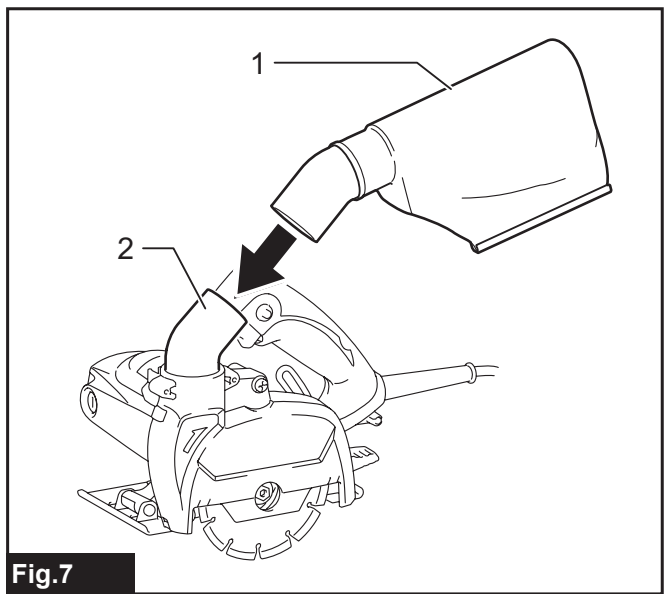


Fig.7

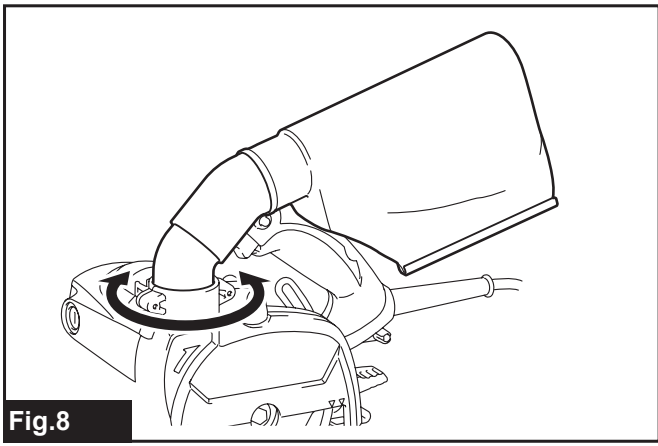


Fig. 8

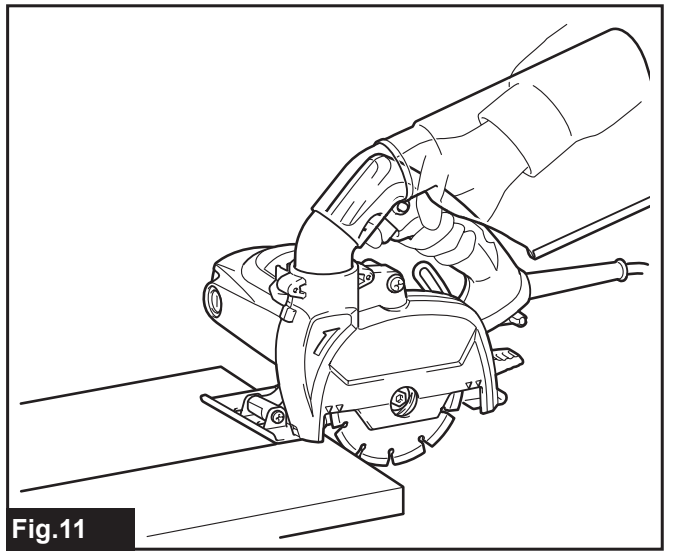


Fig. 11

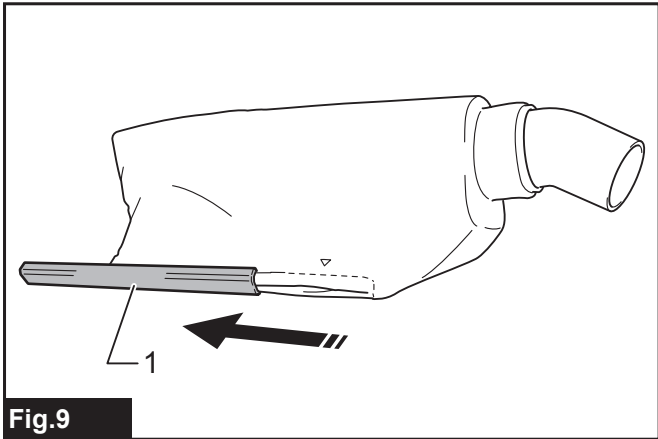


Fig. 9

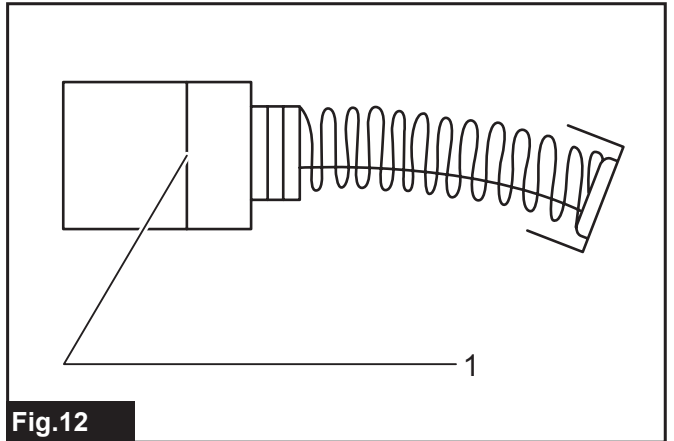


Fig. 12

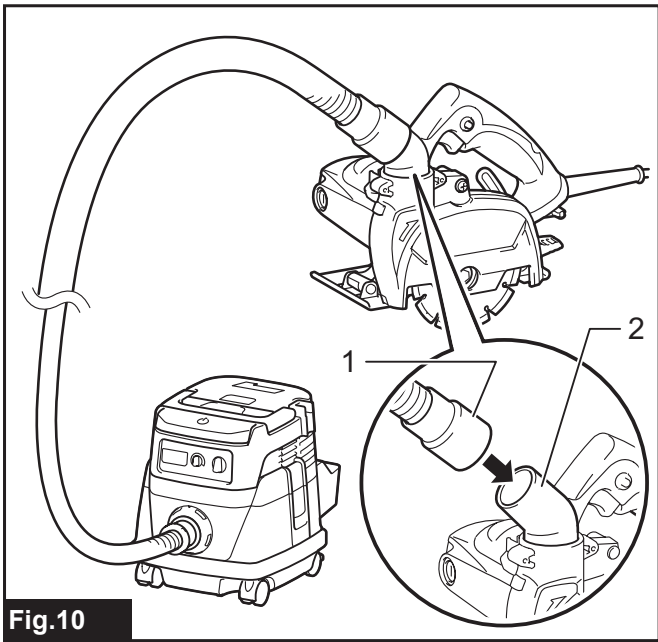


Fig. 10

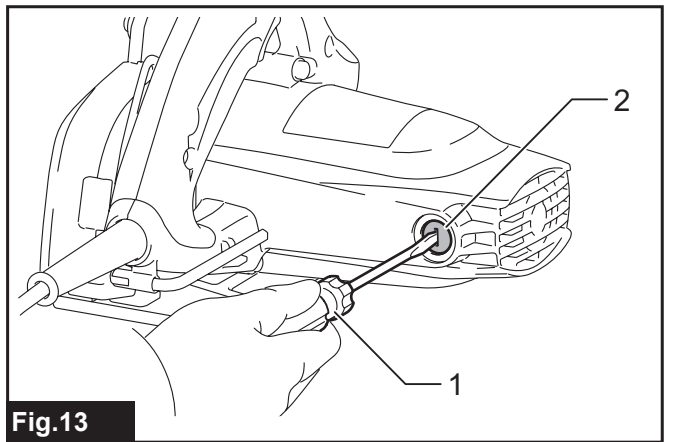


Fig. 13

RÉSZLETES LEÍRÁS

Típus:	4100KB
Tárcsa átmérője	125 mm
Max. tárcsavastagság	2,2 mm
Max. vágóteljesítmény	40 mm
Névleges fordulatszám (n)	12 200 min ⁻¹
Teljes hossz	231 mm
Nettó tömeg	3,0 kg
Biztonsági osztály	□/II

- Folyamatos kutató- és fejlesztőprogramunk eredményeként az itt felsorolt tulajdonságok figyelmeztetés nélkül megváltozhatnak.
- A tulajdonságok országról országra különbözhetnek.
- Súly, az EPTA 01/2014 eljárás szerint

Rendeltetés

A szerszám téglá és beton vágására szolgál, víz használata nélkül.

Tápfeszültség

A szerszámot kizárólag olyan egyfázisú, váltóáramú hálózatra szabad kötni, amelynek feszültsége megegyezik az adattábláján szereplő feszültséggel. A szerszám kettős szigetelésű, ezért földelővezeték nélküli aljzatról is működtethető.

A 220 V és 250 V közötti feszültséggel rendelkező, nyilvános kiefeszültségű áramelosztó rendszerekben való használatra.

Az elektromos berendezések bekapcsolásakor feszültségingadozások léphetnek fel. Ezen készülék üzemeltetése nem megfelelő áramellátási körülmények között kedvezőtlen hatással lehet más berendezések működésére. A 0,37 Ohmmal egyenlő vagy annál kisebb értékű hálózati impedancia esetén feltételezhetően nem lesznek negatív jelenségek. Az ehhez az eszközhöz használt hálózati csatlakozót biztosítókkal vagy lassú kioldási jellemzőkkel rendelkező megszakítóval kell védeni.

Zaj

A tipikus A-súlyozású zajszint, a EN60745 szerint meghatározva:

Hangnyomásszint (L_{pA}): 96 dB(A)

Hangteljesítményszint (L_{WA}): 107 dB (A)

Bizonytalanság (K): 3 dB(A)

FIGYELMEZTETÉS: Viseljen fülvédőt!

Vibráció

A vibráció teljes értéke (háromtengelyű vektorösszeg) az EN60745 szerint meghatározva:

Üzem mód: betonvágás

Rezgéskibocsátás (a_h): 6,0 m/s²

Bizonytalanság (K): 1,5 m/s²

MEGJEGYZÉS: A rezgéskibocsátás értéke a szabványos vizsgálati eljárásnak megfelelően lett mérve, és segítségével az elektromos kéziszerszámok összehasonlíthatók egymással.

MEGJEGYZÉS: A rezgéskibocsátás értékének segítségével előzetesen megbecsülhető a rezgésnek való kitettség mértéke.

FIGYELMEZTETÉS: A szerszám rezgéskibocsátása egy adott alkalmazásnál eltérhet a megadott értéktől a használat módjától függően.

FIGYELMEZTETÉS: Határozza meg a kezelő védelmét szolgáló munkavédelmi lépéseket, melyek az adott munkafeltételek melletti vibrációs hatás becsült mértékén alapulnak (figyelembe véve a munkaciklus elemeit, mint például a gép leállításának és üresjáratának mennyiségét az elindítások száma mellett).

EK Megfelelőségi nyilatkozat

Csak európai országokra vonatkozóan

Az EK-megfelelőségi nyilatkozat az útmutató „A” mellékletében található.

BIZTONSÁGI FIGYELMEZTETÉS

A szerszámgépre vonatkozó általános biztonsági figyelmeztetések

▲ FIGYELMEZTETÉS: Olvassa el a szerszámgéphez mellékelte összes biztonsági figyelmeztetést, utasítást, illusztrációt és a műszaki adatokat. A következőkben leírt utasítások figyelmen kívül hagyása elektromos áramütést, tüzet és/vagy súlyos sérülést eredményezhet.

Őrizzen meg minden figyelmeztetést és utasítást a későbbi tájékozódás érdekében.

A figyelmeztetéseken szereplő "szerszámgép" kifejezés az Ön hálózatról (vezetékes) vagy akkumulátorról (vezeték nélküli) működtetett szerszámgépére vonatkozik.

A vágószerszámra vonatkozó biztonsági figyelmeztetések

- 1. A készülék védőburkolatát biztonságosan kell rászerezni az elektromos szerszámra, és a lehető legbiztonságosabban kell elhelyezni úgy, hogy a tárcsából minél kevesebb rész nézzen a kezelő felé. Ön és a közelben állók a forgó tárcsa síkján kívül helyezkedjenek el.** A védőburkolat megvédi a kezelőt a tárcsa letörő részeitől, és megakadályozza, hogy véletlenül hozzáérjen a tárcsához.
- 2. Kizárólag gyémánttárcsát használjon a szerszámhoz.** Az, hogy egy kiegészítő felszerelhető a szerszámgépre, még nem jelenti azt, hogy biztonságosan is használható.
- 3. A kiegészítő névleges fordulatszáma legyen legalább akkora, mint a szerszámgépen megadott legmagasabb fordulatszámérték.** A névleges fordulatszámuknál magasabb fordulatszámon működtetett kiegészítők eltörhetnek, darabjaik pedig szétrepülhetnek.
- 4. A tárcsákat csak a javasolt alkalmazási területeken szabad használni. Például ne csiszoljon a darabolótárcsa oldalával.** A daraboló köszörőtárcsáknak kizárólag az élével lehet csiszolni, mivel oldalirányú erők hatására ezek a tárcsák összetörhetnek.
- 5. Mindig sérülésmentes, az adott tárcsához megfelelő méretű és alakú illesztőperemet használjon.** A megfelelő illesztőperemek támasztást biztosítanak a korongnak, ezzel csökkentve a törés valószínűségét.
- 6. A kiegészítő külső átmérőjének és vastagságának a szerszámgép kapacitási határértékei belül kell lennie.** A nem megfelelő méretű kiegészítőket nem lehet megfelelő védelemmel ellátni, illetve irányítani.
- 7. A tárcsák és illesztőperemek tengelyfuratának pontosan kell illeszkednie a szerszámgép orsójára.** Azon tárcsák és illesztőperemek, melyek tengelynyílása nem illeszkedik a szerszámgép rögzítőelemére, a szerszámgép egyensúlyvesztését, túlzott rezgését és a szerszámgép feletti ellenőrzés elvesztését okozhatják.
- 8. Soha ne használjon sérült tárcsát. Használat előtt ellenőrizze, hogy a tárcsa nincs-e kitöredezve, vagy nem repedt-e meg. Ha az elektromos szerszám tárcsája leesett, vizsgálja meg, hogy nem sérült-e meg, vagy szereljen fel egy sértetlen tárcsát. A tárcsa megvizsgálása és felszerelése után Ön és a közelben állók egyaránt álljanak ki a forgó tárcsa síkjából, majd működtesse a szerszámgépet terhelés nélküli maximális fordulatszámon egy percen át. A sérült tárcsák a tesztidőtartam alatt normál esetben eltörnek.**
- 9. Viseljen személyi védőfelszereléseket. A munka jellegétől függően használjon arcvédőt, szemvédőt vagy védőszemüveget. Ha szükséges, vegyen fel pormaszkot, fülvédőt, kesztyűt és olyan kötényt, amely képes megvédeni Önt a csiszolóanyagból vagy a munkadarabból kirepülő kis méretű daraboktól.** A szemvédőnek képesnek kell lennie arra, hogy megállítsa a különböző műveletek során kirepülő törmelékdarabokat. A pormaszknak vagy a légzőkészüléknek képesnek kell lennie a művelet során keletkező részecskék kiszűrésére. A hosszabb ideig tartó nagy intenzitású zaj halláskárosodást okozhat.
- 10. A környezetében tartózkodók álljanak biztonságos távolságra a munkaterülettől. A munkaterületre belépő minden személy köteles személyi védőfelszerelést viselni.** A munkadarabból vagy a szét tört tárcsából származó darabok szétrepülhetnek, és sérüléseket okozhatnak a szerszám közvetlen üzemeltetési területén kívül is.
- 11. Az elektromos szerszámot kizárólag a szigetelt markolási felületeinél fogja meg, amikor olyan műveletet végez, melynek során fennáll a veszélye, hogy a vágóél rejtett vezetékbe vagy saját tápkábelébe ütközhet.** Áram alatt lévő vezetékekkel való érintkezéskor a szerszám fém alkatrészei is áram alá kerülhetnek, és megrázzhatják a kezelőt.
- 12. A tápkábelt úgy vezesse el, hogy ne legyen a forgó alkatrész közelében.** Ha elveszíti az irányítást a szerszámgép felett, a tápkábel elszakadhat vagy beakadhat, és beránthatja a kezét vagy a karját a forgó szerszámra.
- 13. Soha ne fektesse le az elektromos gépet addig, amíg az teljesen le nem állt.** A forgó tárcsa beakadhat a felületbe, és kezelhetetlenné teheti a gépet.
- 14. Ne működtesse a szerszámot, amikor az oldalánál viszi.** Ha a forgó alkatrész véletlenül Önhöz ér, elkaphatja a ruháját, és így a testéhez ránthatja a szerszámot.
- 15. Rendszeresen tisztítsa meg a szerszámgép szellőzőnyílásait.** A motor ventilátora beszívja a port a készülék belsejébe, és a fémpor túlzott felhalmozódása veszélyes elektromos körülményeket teremthet.

16. **Ne működtesse a szerszámgépet gyúlékony anyagok közelében.** A szikrák felgyújthatják ezeket az anyagokat.
17. **Ne használjon olyan kiegészítőket, amelyekhez folyékony hűtőközeg szükséges.** Víz vagy más folyadék használata rövidzárlatot vagy áramütést okozhat.

Visszarúgás és az ezzel kapcsolatos figyelmeztetések

A visszarúgás a szerszám hirtelen reakciója a beszorult vagy elakadt forgótárcsára. A becsípődés vagy beakadás a forgó tárcsa hirtelen megállását okozza, melynek következtében az irányíthatatlan szerszám az eddigi forgásiránnyal ellentétesen kezd el forogni a beszorulási pont körül.

Például, ha egy csiszolótárcsa beszorul vagy beakad a munkadarabra, a becsípődési pontban megakadt tárcsa kiugorhat vagy kivetődhet a munkadarabból. A tárcsa a kezelő felé vagy az ellentétes irányba is ugorhat, attól függően, hogy mi a tárcsa mozgási iránya a becsípődési pontban. A csiszolótárcsák ilyen körülmények között akár el is törhetnek.

A visszarúgás az elektromos szerszám gép helytelen használatának és/vagy a nem megfelelő működési eljárásoknak és körülményeknek következménye, és az alábbi óvintézkedések betartásával megelőzhető.

1. **Fogja stabilan az elektromos szerszámot mindkét kezével, és helyezze el úgy a karjait, hogy ellen tudjon állni a visszarúgáskor fellépő erőknél.** Mindig használja a kiegészítő fogantyút, ha van, hogy maximálisan ura legyen a gépnek visszarúgáskor, vagy a bekapcsoláskor fellépő nyomatékreakciókor. A kezelő uralhatja a nyomatékreakciókat és visszarúgáskor fellépő erőket, ha megteszi a megfelelő óvintézkedéseket.
2. **Soha ne tegye a kezét a forgó tárcsa közelébe.** A tárcsa visszarúghat a kezein keresztül.
3. **Testével ne helyezkedjen a forgó tárcsa vonalába.** A visszarúgás következtében az elektromos szerszám a tárcsa forgási irányával ellentétesen mozdul el a megszorulási pontból kiindulva.
4. **Legyen különösen óvatos sarkok, éles szélek stb. megmunkálásakor.** Kerülje el a tárcsa pattogását vagy megugrását. A sarkok, éles szélek vagy a pattogás hatására a forgó tartozék kiugorhat, az uralom elvesztését vagy visszarúgást okozva.
5. **Ne szereljen fel fűrészláncot, fafaragó fűrészlapot, 10 mm-nél nagyobb hézagú gyémánt-tárcsát illetve fogazott fűrész-tárcsát.** Ezek a tárcsák gyakran visszarúgást és az uralom elvesztését okozzák.
6. **Ne „akassza meg”, és ne nyomja túlzott erővel a tárcsát. Ne próbálja túl mély vágást végezni.** A tárcsa túlságos igénybevétele növeli a terhelést, és a tárcsa kifordulhat, vagy szorulhat a vágásban, és nő a visszarúgás vagy tárcsa eltörésének lehetősége.
7. **Ha a tárcsa szorul, vagy ha bármilyen okból abbahagyja a vágást, kapcsolja ki az elektromos szerszámot, és tartsa meg mozdulatlanul a szerszámot mindaddig, amíg a tárcsa teljesen leáll. Soha ne próbálja kivenni a vágatból a tárcsát, miközben az mozgásban van, mivel visszarúgás következhet be.** Derítse fel, és küszöbölje ki a tárcsa szorulásának okát.

8. **Amikor újrakezdi a vágást a munkadarabon, a tárcsát ne a munkadarabra helyezve indítsa el. Hagyja, hogy a tárcsa elérje a teljes sebességét, majd óvatosan vigye a vágatba.** Ha az elektromos szerszámot a munkadarabon indítja újra, a tárcsa szorulhat, kiléphet vagy visszarúghat.
9. **A nagyméretű falapokat vagy a nagy munkadarabokat támassza alá, hogy elkerülje a tárcsa beszorulását és a visszarúgást.** A nagyméretű munkadarabok meghajolhatnak saját súlyuk alatt. Támasztékot a munkadarab alá kell tenni, a vágóvonal közelében és a munkadarab szélétől nem messze, a tárcsa mindkét oldalára.
10. **Különös körültekintéssel járjon el, ha falon vagy más, nem belátható munkaterületen végez bemetsző vágást.** A túlnyúló tárcsa elvághat gáz vagy vízvezetéseket, elektromos vezetékeket vagy tárgyakat, ami visszarúgást okozhat.
11. **Mielőtt elkezdené használni a szegmentált gyémánt-tárcsát, bizonyosodjon meg arról, hogy a gyémánt-tárcsa szegmensei közötti hézagok legfeljebb 10 mm-esek, és csak negatív homlokszöggel rendelkeznek.**

Kiegészítő biztonsági figyelmeztetések:

1. **Soha ne próbáljon a szerszámmal úgy vágni, hogy azt felfordítva befogja egy satuba.** Ez komoly sérülésekhez vezethet, mert különösen veszélyes.
2. **Egyes anyagok mérgező vegyületet tartalmazhatnak.** Gondoskodjon a por belélegzése elleni és érintés elleni védelemről. Tartsa be az anyag szállítójának biztonsági utasításait.
3. **A tárcsákat a gyártó előírásainak megfelelően tárolja.** A tárcsák nem megfelelő tárolása azok károsodáshoz vezethet.

ŐRIZZE MEG EZEKET AZ UTASÍTÁSOKAT.

▲ FIGYELMEZTETÉS: NE HAGYJA, hogy (a termék többszöri használatából eredő) kényelem és megszokás váltsa fel a termék biztonsági előírásainak szigorú betartását. **A HELYTELEN HASZNÁLAT és a használati útmutatóban szereplő biztonsági előírások megszegése súlyos személyi sérülésekhez vezethet.**

A MŰKÖDÉS LEÍRÁSA

⚠ VIGYÁZAT: Mielőtt ellenőrzi vagy beállítja, mindig bizonyosodjon meg róla, hogy a szerszámot kikapcsolta és a hálózatról lecsatlakoztatta.

A vágási mélység beállítása

⚠ VIGYÁZAT: A vágási mélység beállítása után mindig húzza meg a szabályozókart.

Lazítsa meg a mélységvezetőn található szabályozókart és mozgassa a talplemezt felfelé vagy lefelé. A kívánt vágási mélység beállítása után rögzítse a talplemezt a szabályozókar meghúzásával.

A tisztább és biztonságosabb vágás érdekében úgy állítsa be a vágási mélységet, hogy a gyémánttárcsa legfeljebb 2 mm-rel nyúljon túl a munkadarabon. A megfelelően megválasztott vágási mélységgel a veszélyes VISSZARÚGÁSOK és az azok okozta személyi sérülések megelőzhetők.

► **Ábra1:** 1. Kar

Irányzás

Igazítsa a talplemez elejének élét a munkadarabon található vágóvonalra.

► **Ábra2**

A kapcsoló használata

⚠ VIGYÁZAT: A szerszám hálózatra csatlakoztatása előtt mindig ellenőrizze hogy a kapcsológomb megfelelően mozog és visszatér a kikapcsolt (OFF) állapotba elengedése után.

► **Ábra3:** 1. Kapcsológomb 2. Reteszológomb/
Kireteszelógomb

Reteszológommbal felszerelt szerszám

⚠ VIGYÁZAT: Huzamosabb használatkor a kapcsoló a kezelő munkájának megkönnyítése érdekében a bekapcsolt (ON) pozícióban rögzíthető. Legyen elővigyázatos a szerszám bekapcsolt (ON) pozícióba rögzítésekor, és szilárdan fogja meg a szerszámot.

A szerszám bekapcsolásához egyszerűen húzza meg a kapcsológombot. A megállításához engedje el a kapcsológombot. A folyamatos működéshez húzza meg a kapcsológombot, nyomja be a reteszológombot, majd engedje el a kapcsológombot. A szerszám kikapcsolásához reteszelt állásból teljesen húzza be a kapcsológombot, majd engedje fel.

Kireteszelógommbal felszerelt szerszám

A kapcsoló véletlen működtetését reteszelő gomb gátolja meg. A szerszám bekapcsolásához nyomja be a reteszológombot és húzza meg a kapcsológombot. A megállításához engedje el a kapcsológombot.

⚠ FIGYELMEZTETÉS: SOHA ne használja ezt a szerszámot, ha az akkor is beindul amikor Ön a reteszológomb megnyomása nélkül húzza meg a kapcsolót. A javításra szoruló kapcsoló a gép szándékolatlan beindulásához vezethet, ami súlyos személyi sérüléssel járhat. A további használat ELŐTT vigye a szerszámot javításra egy MAKITA szervizközpontba.

⚠ FIGYELMEZTETÉS: NE gátolja a reteszelő kapcsoló üzemszerű működését azzal, hogy leragasztja, vagy más módon kitémasztja. Az üzemképtelenné tett kapcsoló a gép szándékolatlan beindulásához vezethet, ami súlyos személyi sérüléssel járhat.

⚠ VIGYÁZAT: Ne húzza túlzott erővel a kapcsológombot úgy, hogy nem nyomta be a reteszológombot. Ez a kapcsoló törését okozhatja.

ÖSSZESZERELÉS

⚠ VIGYÁZAT: Mielőtt bármilyen munkát végezne rajta, mindig bizonyosodjon meg arról hogy a szerszámot kikapcsolta és a hálózatról lecsatlakoztatta.

Az imbuszkulcs tárolása

Amikor nem használja, tárolja az imbuszkulcsot az ábrán látható módon, nehogy elveszen.

► **Ábra4:** 1. Imbuszkulcs

A gyémánttárcsa felszerelése és eltávolítása

⚠ VIGYÁZAT: ÜGYELJEN RÁ, HOGY ERŐSEN MEGHÚZZA A CSAVART. Arra is ügyeljen, hogy ne erőltesse a csavart. Ha lecsúszik a keze az imbuszkulcsról, személyi sérülés következhet be.

⚠ VIGYÁZAT: A tárcsa felszereléséhez vagy eltávolításához csak a Makita kulcsot és imbuszkulcsot használja.

Tartsa a külső illesztőperemet a csavarkulccsal, és lazítsa meg az imbuszcsovart az imbuszkulccsal. Ezután vegye le az imbuszcsovart, a külső illesztőperemet és a gyémánttárcsát.

► **Ábra5:** 1. Imbuszkulcs 2. Imbuszcsovart
3. Villáskulcs, 22 4. Lazítás 5. Meghúzás

A gyémánttárcsa felszerelésekor kövesse a leszerelési eljárást fordított sorrendben. Mindig úgy szerelje fel a gyémánttárcsát, hogy a rajta található nyíl ugyanabba az irányba mutasson, mint a fogaskerékházon található nyíl.

► **Ábra6:** 1. Imbuszcsovart 2. Külső illesztőperem
3. Gyémánttárcsa 4. Belső illesztőperem
5. Kúpos alátét

Porzsák

A porzsák használata a vágási műveleteket tisztává, a por összegyűjtését pedig egyszerűvé teszi. A porzsák csatlakoztatásához illesse azt a pornyílásra.

► **Ábra7:** 1. Porzsák 2. Pornyílás

A pornyílás nyaka szabadon forog. Állítsa be úgy a porzsákot, hogy kényelmesen tudja használni a szerszámot.

► **Ábra8**

Amikor a porzsák nagyjából a harmadáig megtelt, távolítsa el azt a szerszámról és húzza ki a rögzítőt. Ürítse ki a porzsákot, és óvatosan ütögesse meg az oldalához tapadt szemcsék eltávolítása érdekében, melyek akadályozhatják a további porszívást.

► **Ábra9:** 1. Rögzítő

A porszívó csatlakoztatása

Ha tiszta vágást szeretne végezni, csatlakoztasson egy Makita porszívót a szerszámhoz.

► **Ábra10:** 1. Porszívó csöve 2. Pornyílás

MŰKÖDTETÉS

⚠ VIGYÁZAT: EZ A SZERSZÁM CSAK VÍZSZINTES FELÜLETEKEN HASZNÁLHATÓ.

⚠ VIGYÁZAT: Ügyeljen rá, hogy a szerszámot egyenes vonal mentén, egyenletesen tolja előre. Az erőltetés és a túlzott nyomáskifejtés, illetve a tárcsa meggömbülése, feszülése vagy csavarodása vágáskor a motor túlmelegedését és a szerszám veszélyes visszarúgását okozhatja.

Tartsa szilárdan a szerszámot. Helyezze a talplemezt a vágni kívánt munkadarabra úgy, hogy a gyémánttárcsa ne érjen semmihez. Ezután kapcsolja be a szerszámot, és várja meg, amíg a gyémánttárcsa eléri a teljes fordulatszámot. Most egyszerűen tolja előre a szerszámot a munkadarab felületén, vízszintesen tartva azt, és egyenletesen haladva előre a fűrészelés befejeződéséig. Tartsa egyenesen a vágóvonalat és egyenletesen az előrehaladás sebességét.

► **Ábra11**

KARBANTARTÁS

⚠ VIGYÁZAT: Mielőtt a vizsgálatához vagy karbantartásához kezdene, mindig bizonyosodjon meg arról hogy a szerszámot kikapcsolta és a hálózatról lecsatlakoztatta.

MEGJEGYZÉS: Soha ne használjon gázolajt, benzint, hígítót, alkoholt vagy hasonló anyagokat. Ezek elszíneződést, alakvesztést vagy repedést okozhatnak.

A gyémánttárcsa élezése

Ha a gyémánttárcsa vágási teljesítménye csökkenni kezd, élezze meg azt egy már nem használt, durva szemcsésű köszörűtárcsával vagy egy betondarabbal. Ehhez rögzítse stabilan a köszörűtárcsát vagy a betondarabot, majd vágjon bele a szerszámmal.

A használat után

Tisztítsa ki a port a szerszám belsejéből úgy, hogy kis ideig üresjáraton működteti a szerszámot. Egy kefével távolítsa el az összegyűlt port a talplemezről. A motorban vagy a talplemezen összegyűlt por a szerszám hibás működését okozhatja.

A szénkefék cseréje

Cserélje rendszeresen a szénkeféket. Cserélje ki azokat amikor lekopnak egészen a határjelzésig. Tartsa tisztán a szénkeféket és biztosítsa hogy szabadon mozoghassanak tartójukban. Mindkét szénkefét egyszerre cserélje ki. Használjon egyforma szénkeféket.

► **Ábra12:** 1. Határjelzés

Csavarhúzó segítségével távolítsa el a kefetartó sapkákat. Vegye ki a kopott szénkeféket, tegye be az újakat és helyezze vissza a kefetartó sapkákat.

► **Ábra13:** 1. Csavarhúzó 2. Kefetartó sapka

A termék BIZTONSÁGÁNAK és MEGBÍZHATÓSÁGÁNAK fenntartása érdekében a javításokat és más karbantartásokat vagy beállításokat a Makita hivatalos vagy gyári szervizközpontjában kell elvégezni, mindig csak Makita cserealkatrészeket használva.

OPCIONÁLIS KIEGÉSZÍTŐK

⚠ VIGYÁZAT: Ezen kiegészítőket és tartozékokat javasoljuk a kézikönyvben ismertetett Makita szerszámhoz. Bármilyen más kiegészítő vagy tartozék használata a személyi sérülés kockázatával jár. A kiegészítőt vagy tartozékot csak rendeltetésszerűen használja.

Ha bármilyen segítségre vagy további információkra van szüksége ezekkel a tartozékokkal kapcsolatban, keresse fel a helyi Makita Szervizközpontot.

- Gyémánttárcsák (száraz típus)
- Villáskulcs, 22
- Imbuszkulcs
- Vezetősín
- Vezetősín-adapter
- Védőszemüveg

MEGJEGYZÉS: A listán felsorolt néhány kiegészítő megtalálható az eszköz csomagolásában standard kiegészítőként. Ezek országonként eltérőek lehetnek.

Makita Europe N.V. Jan-Baptist Vinkstraat 2,
3070 Kortenberg, Belgium

Makita Corporation 3-11-8, Sumiyoshi-cho,
Anjo, Aichi 446-8502 Japan

www.makita.com

885607A974
EN, PL, HU, SK,
CS, UK, RO, DE
20170904