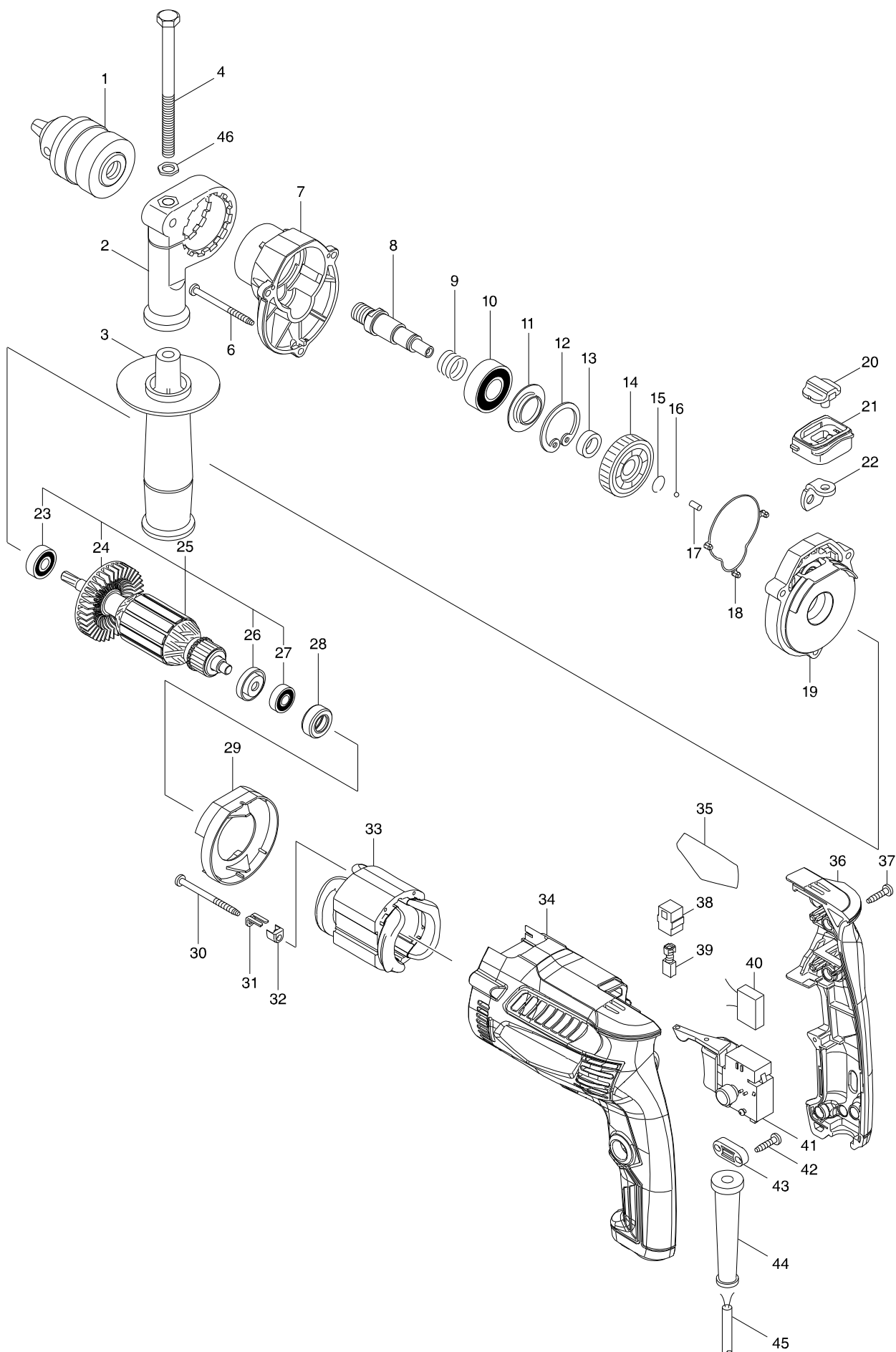


Modellszám M8100 16MM HAMMER DRILL



Tétel	Cikkszám	Megnevezés	Átalai	Menny.	N/O	Opc 1	Opc 2	Megjegyzés
001	763161-4	TOKMÁNY S13		1	*			
001-1	763232-7	DRILL CHUCK S13	O	1				
002	417822-5	FOGANTYÚTARTÓ MT811		1				
003	153503-4	FOGANTYÚ KPL. MT811		1				
004	265495-6	CSAVAR KPL. MT811		1				
006	266361-0	CSAVAR		3				
007	451907-7	FOGASKERÉKHÁZ		1				
008	324223-9	TENGELY HP1630		1				
009	233330-6	RUGÓ HP1631K		1				
010	211241-5	GOLYÓSCSAPÁGY 620DDW		1				
011	257246-1	GYŰRŰ HP1631K		1				
012	962153-2	SEEGER-GYŰRŰ R-35 962153-2		1				
013	257173-2	GYŰRŰ 12 5604R		1				
014	226589-2	FOGASKERÉK HP1630		1				
015	233938-6	O-GYŰRŰ HP1630		1				
016	216001-0	ACÉLGOLYÓ 3,5 216001-0*		1				
017	256251-5	CSAPSZEG 4 HP1500/2040/41/32/3		1				
018	424112-9	TÖMÍTÉS HP1631K		1				
019	140426-5	FOGASKERÉKHÁZ MT		1				
020	417819-4	KAPCSOLÓKAR MT811		1				
021	453921-9	LEVER CASE		1	*			
021-1	451908-5	KAR	<	1				
022	345944-0	KAPOCS ALÁTÉT		1				
023	211031-6	GOLYÓSCSAPÁGY 608LLB		1				
024	241869-5	VENTILÁTORKERÉK 55 241869-5		1				
025	510164-7	FORGÓRÉS		1				
D10		INC. 23,24,26,27						
026	681636-0	SZIGETELŐ ALÁTÉT 9521NB/4304T/		1				
027	210062-2	GOLYÓSCSAPÁGY MT		1				
028	421808-3	GUMIGYŰRŰ /HP1630		1				
029	450620-4	FEDÉL HP1631K		1				
030	266415-3	CSAVAR 4X55		2				
031	344871-8	TARTÓ		2				
032	417237-6	SZIGETELŐ FEDÉL		2				
033	626604-6	ÁLLÓRÉS HP1630K		1				
034	455860-9	MOTOR HOUSING		1				
035	850X46-8	M8100 NAME PLATE		1				
036	141709-6	HANDLE COVER COMPLETE		1	*			
C10	263002-9	GUMI CSAPSZEG 4 263002-9		2	*			
036-1	140427-3	FOGANTYÚ MT	<	1				
C10	263002-9	GUMI CSAPSZEG 4 263002-9		2				
037	266326-2	CSAVAR 4X18		4				
038	643566-3	BRUSH HOLDER 5X8		2				
039	191998-3	SZÉNKEFE CB85 / MT811		1				
040	645200-1	ZAJSZŰRŐ KONDEZÁTOR		1				
041	650586-0	KAPCSOLÓ /6413		1				
042	266326-2	CSAVAR 4X18		2				
043	687124-5	TÖRÉSGÁTLÓ		1				

