

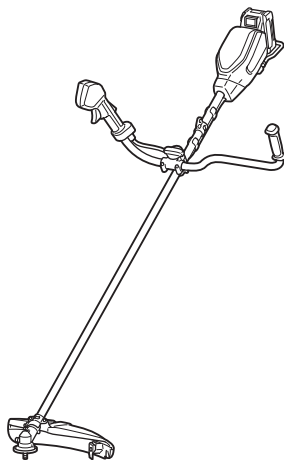


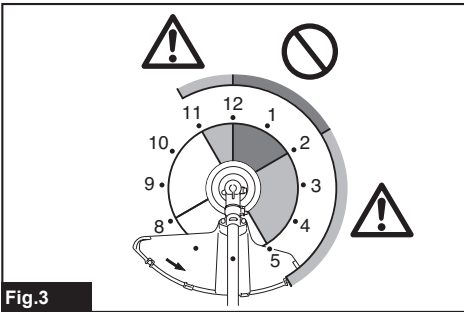
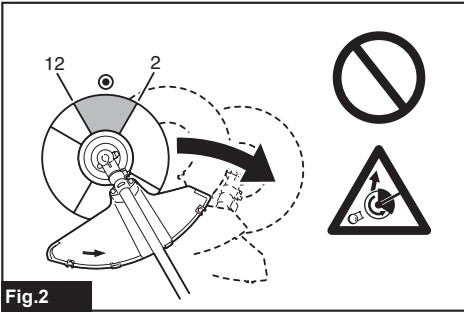
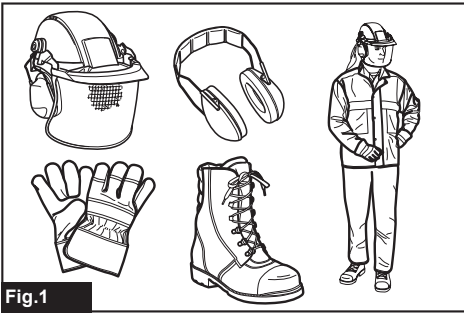
HU

Vezeték nélküli fűkasza

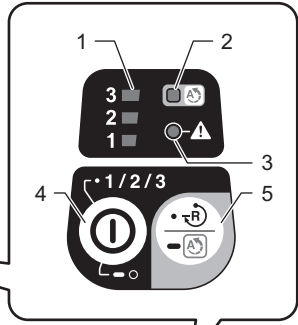
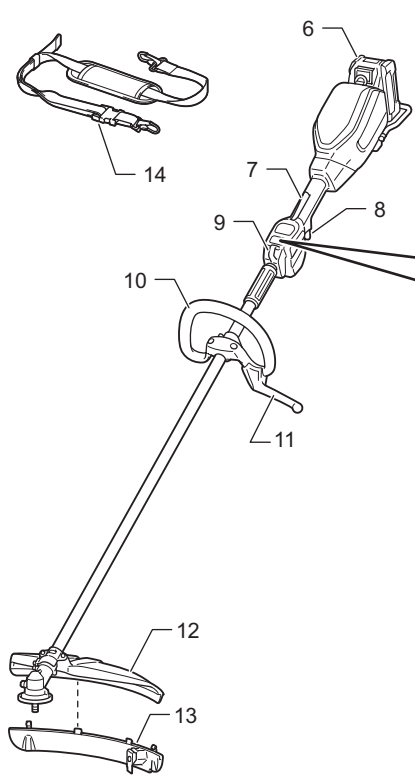
HASZNÁLATI KÉZIKÖNYV

**UR006G**





UR007G



UR006G

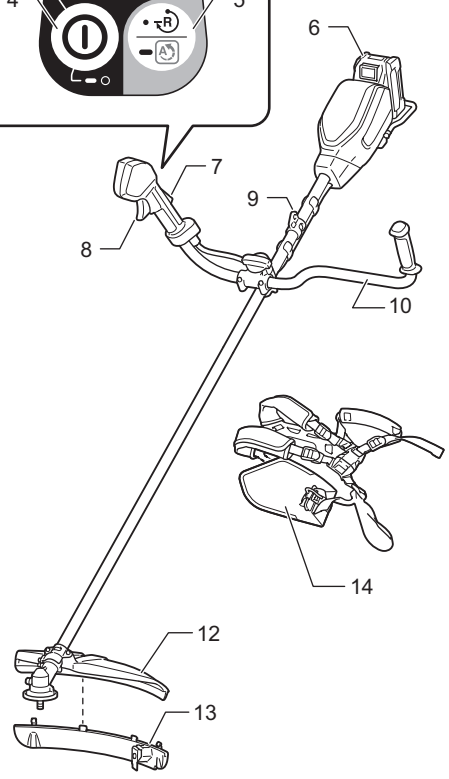


Fig.4

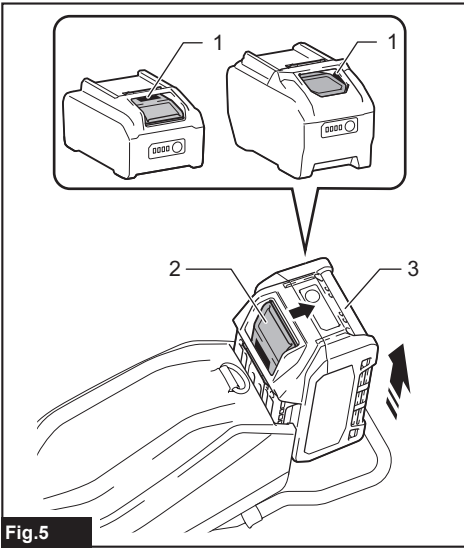


Fig. 5

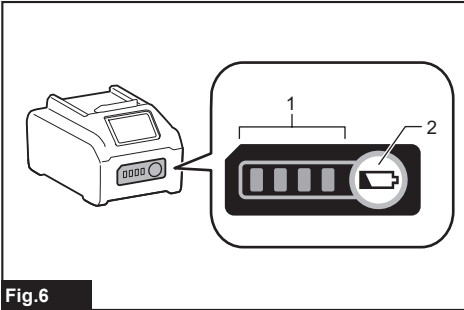


Fig. 6

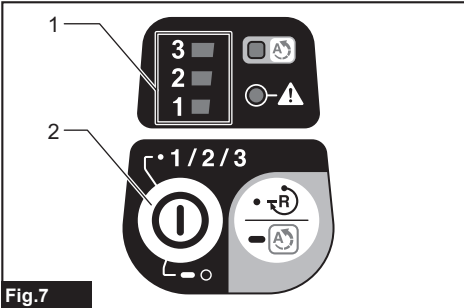


Fig. 7

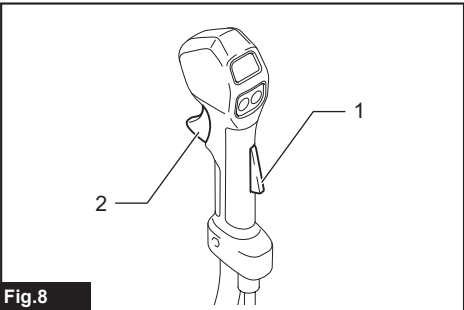


Fig. 8

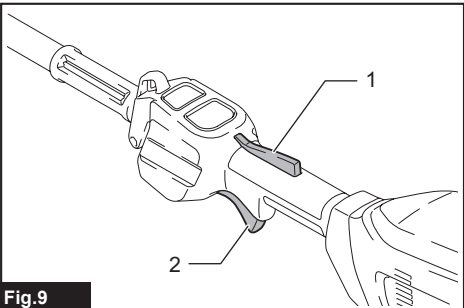


Fig. 9

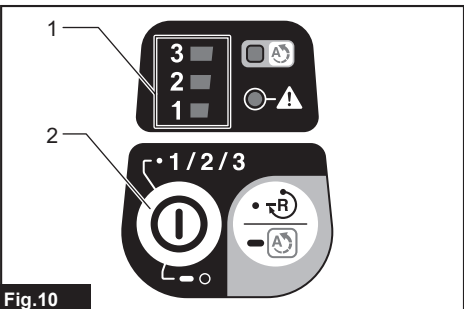


Fig. 10

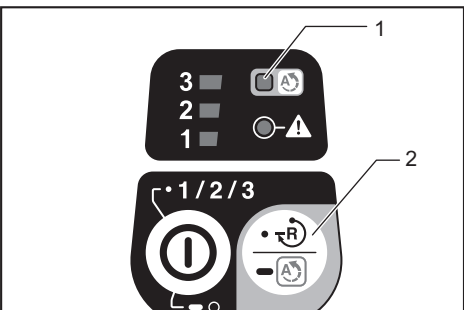


Fig. 11

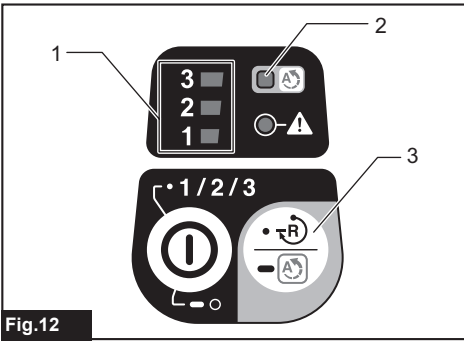


Fig.12

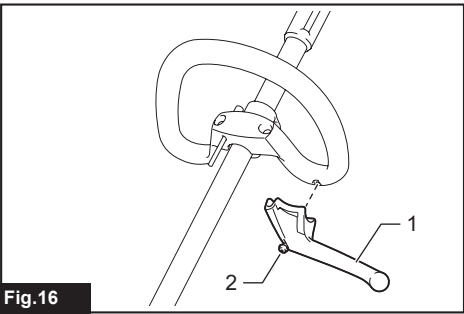


Fig.16

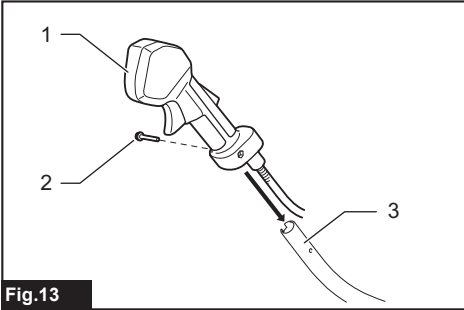


Fig.13

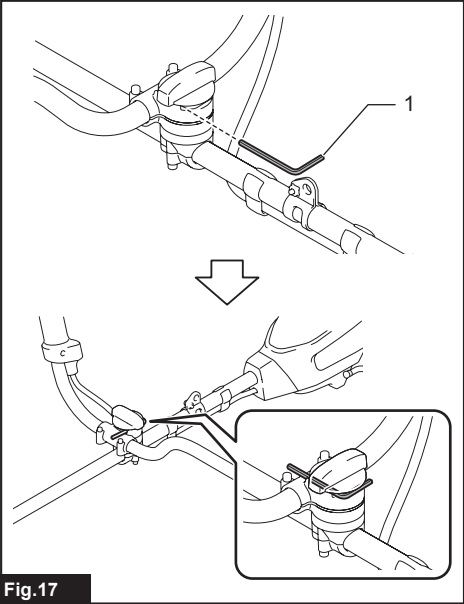


Fig.17

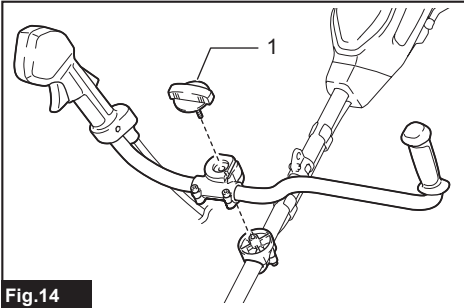


Fig.14

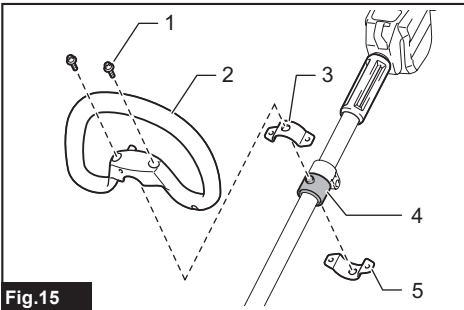


Fig.15

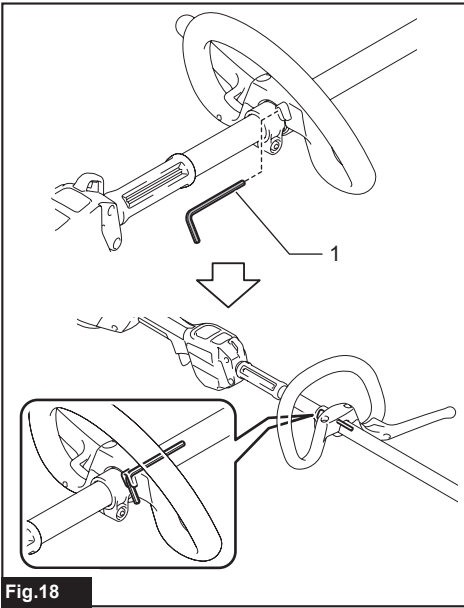


Fig.18

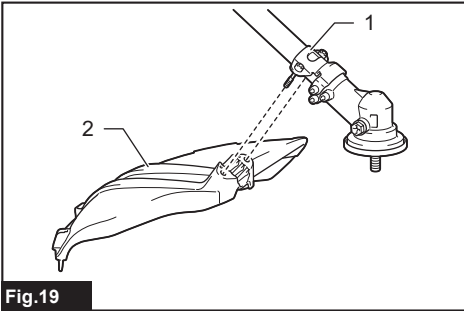


Fig.19

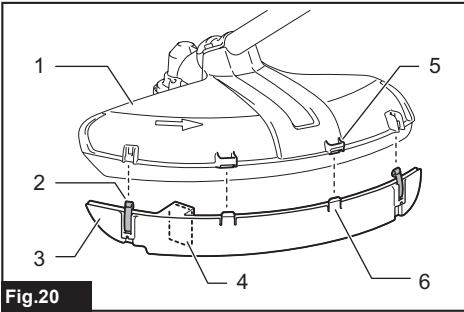


Fig.20

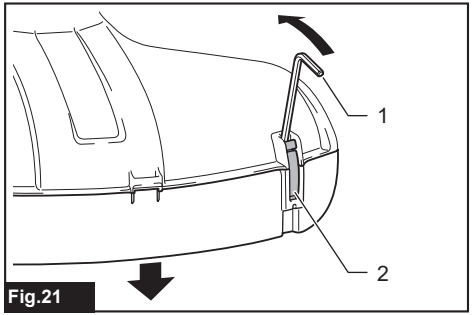


Fig.21

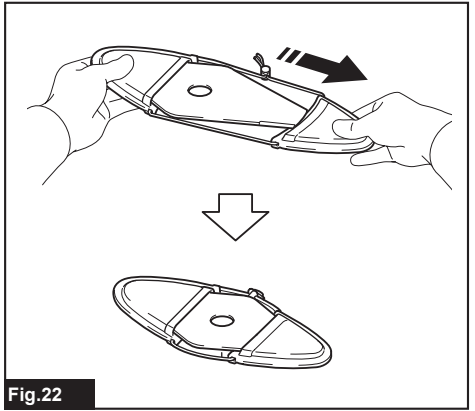


Fig.22

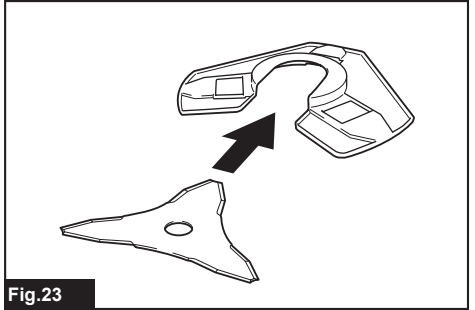


Fig.23

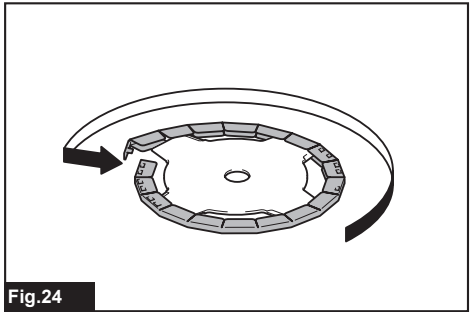


Fig.24

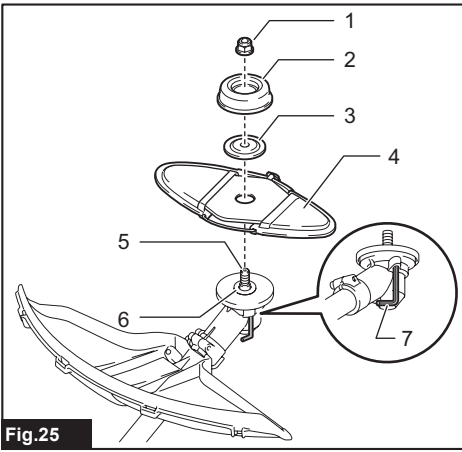


Fig.25

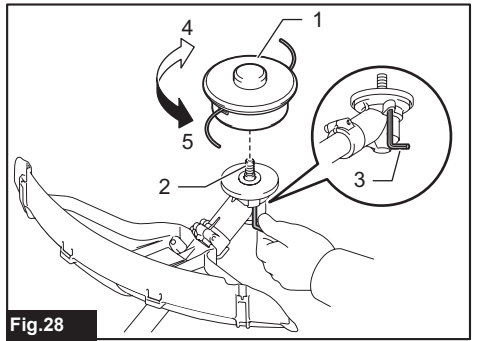


Fig.28

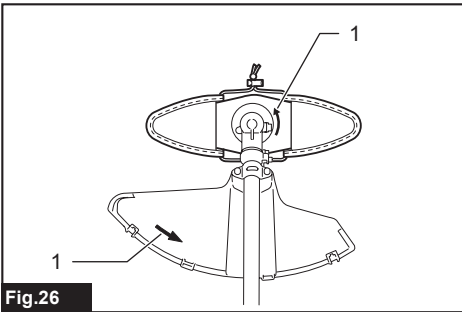


Fig.26

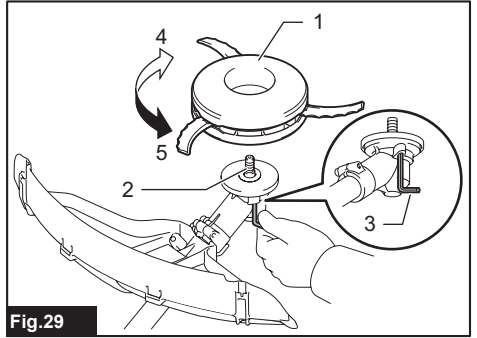


Fig.29

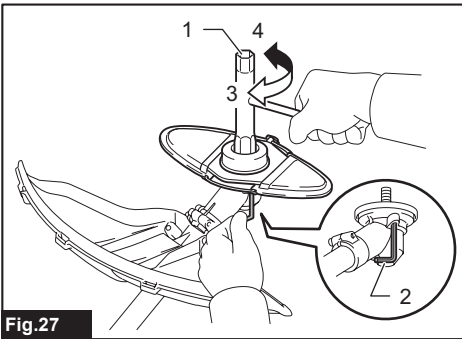


Fig.27

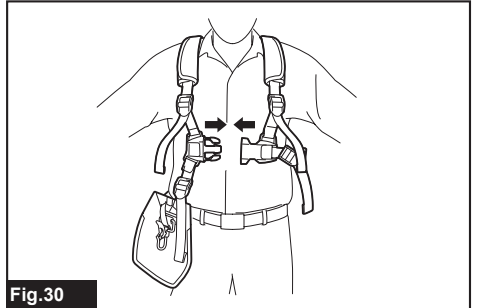


Fig.30

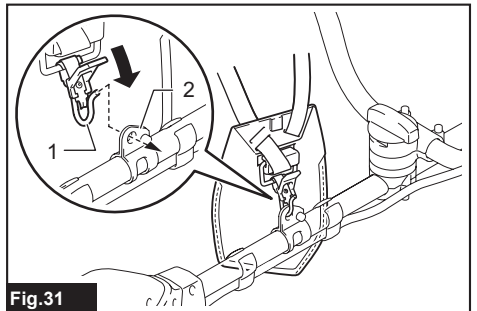
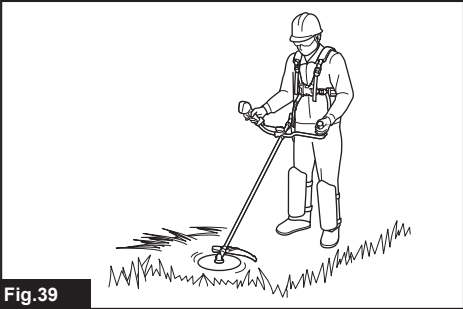
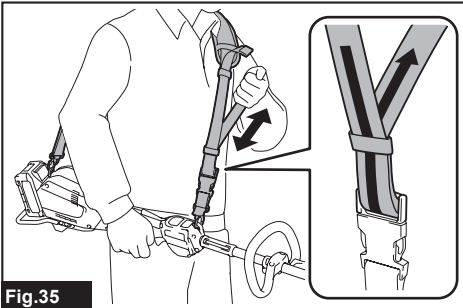
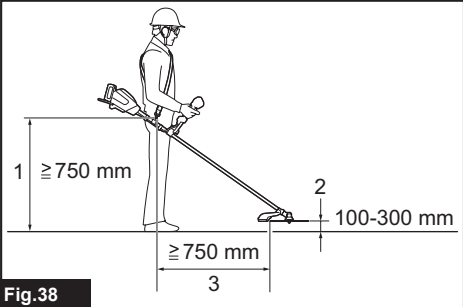
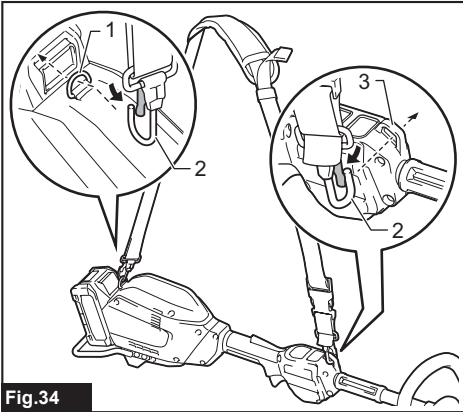
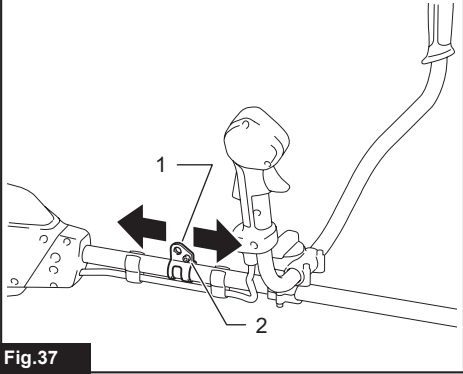
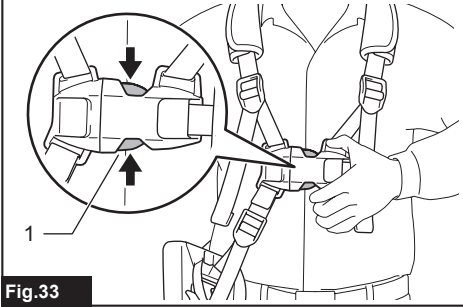
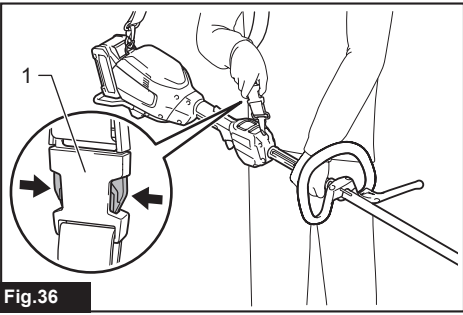
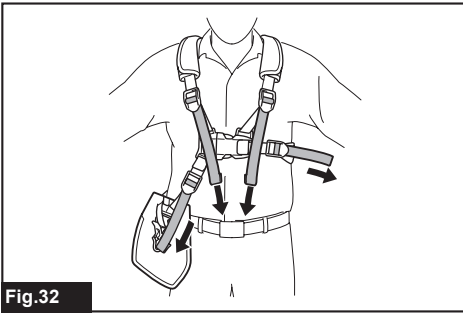
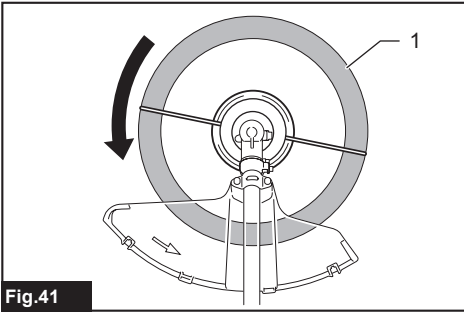
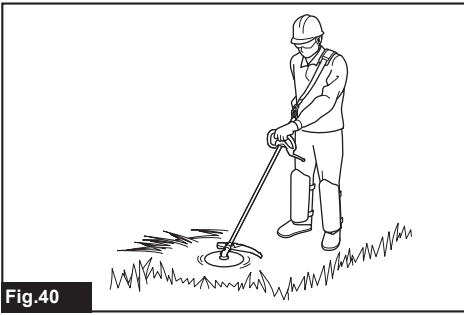


Fig.31







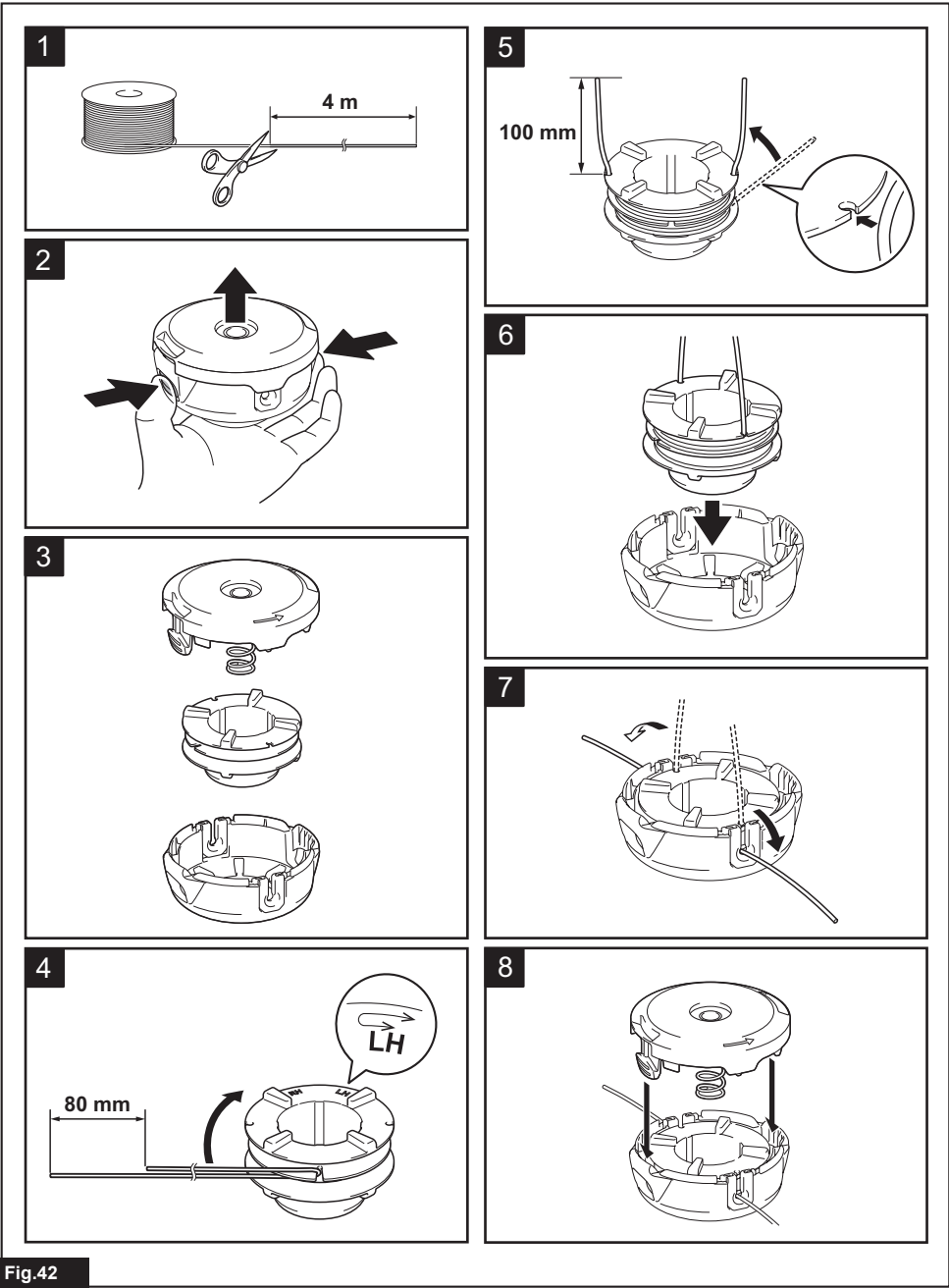


Fig.42

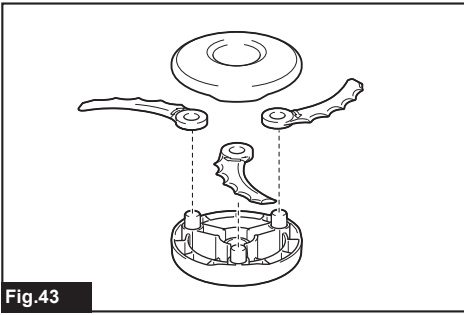


Fig.43

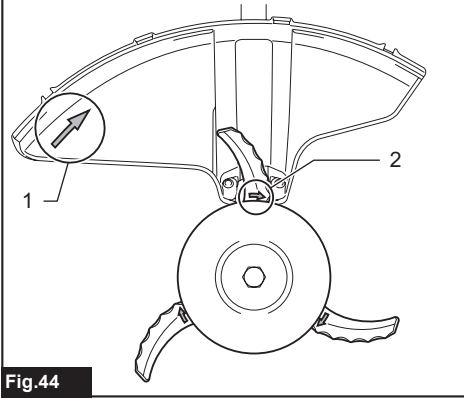


Fig.44

## RÉSZLETES LEÍRÁS

Típus:		UR006G	UR007G
Fogantyú típusa		Kormánystrarv	Hurkos fogantyú
Üresjárat fordulatszám (minden fordulatszám-fokozaton)	Vágókés Műanyag kés (305 mm)	3: 0 - 7 000 min <sup>-1</sup> 2: 0 - 5 500 min <sup>-1</sup> 1: 0 - 4 600 min <sup>-1</sup>	
	Nejlonszálás vágófej Műanyag kés (255 mm)	3: 0 - 5 500 min <sup>-1</sup> 2: 0 - 5 000 min <sup>-1</sup> 1: 0 - 4 600 min <sup>-1</sup>	
Teljes hossz (a vágószerszám és az akkumulátor nélkül)		1 815 mm	
A nejlonszál átmérője		2,4 mm	
Alkalmazható vágószerszám és vágási átmérő	Kétfogú kés (cikkszám 198345-9)	255 mm	
	Háromfogú kés (cikkszám 195299-1)	255 mm	
	Négyfogú kés (cikkszám 196895-8)	255 mm	
	Nejlonszálás vágófej (cikkszám 197993-1)	430 mm	
	Műanyag kés (cikkszám 198383-1) (cikkszám 199868-0)	255 mm 305 mm	
Névleges feszültség		Max. 36 - 40 V egyenáram	
Tiszta tömeg		5,7 - 6,3 kg	5,3 - 5,9 kg
Védettségi fokozat		IPX4	

- Folyamatos kutató- és fejlesztőprogramunk eredményeként az itt felsorolt tulajdonságok figyelmeztetés nélkül megváltozhatnak.
- A tulajdonságok országról országra különbözhetnek.
- A súly a felszerelt tartozékoktól függően változhat, az akkumulátort is beleértve. Az EPTA 01/2014 eljárás szerint meghatározott legnehezebb, illetve legkönnyebb kombináció a táblázatban látható.

### Alkalmazható akkumulátorok és töltők

Akkumulátor	BL4020 / BL4025* / BL4040* / BL4050F* * : Javasolt akkumulátor
Töltő	DC40RA / DC40RB / DC40RC

- Lakóhelyétől függően előfordulhat, hogy a fent felsorolt akkumulátorok és töltők nem érhetőek el.

**▲ FIGYELMEZTETÉS:** Csak a fentiekben felsorolt akkumulátorokat és töltőket használja. Bármilyen más akkumulátor vagy töltő használata sérüléseket és/vagy tüzet okozhat.

### Ajánlott kábellel csatlakoztatott áramforrás

Hordozható tápegység	PDC01 / PDC1200
----------------------	-----------------

- Lakóhelyétől függően előfordulhat, hogy a fent felsorolt kábellel csatlakoztatott áramforrás(ok) nem érhető(k) el.
- A kábellel csatlakoztatott áramforrás használata előtt olvassa el az utasításokat és a figyelmeztető jeleket.

## Típus: UR006G

Vágószerszám	Hangnyomásszint ( $L_{pA}$ ) dB(A)		Hangteljesítményszint ( $L_{WA}$ ) dB(A)		Hatályos szabvány
	( $L_{pA}$ ) dB(A)	Bizonytalanság (K) dB(A)	( $L_{WA}$ ) dB(A)	Bizonytalanság (K) dB(A)	
Kétfogú kés	80,8	1,0	95,4	0,8	ISO22868 (ISO11806-1)
Négyfogú kés	82,9	0,8	99,2	0,5	ISO22868 (ISO11806-1)
Nejlonszálás vágófej	81,7	0,9	92,7	1,6	ISO22868 (ISO11806-1)/ EN50636-2-91
Műanyag kés	77,0	2,3	88,4	2,4	ISO22868 (ISO11806-1)/ EN50636-2-91

## Típus: UR007G

Vágószerszám	Hangnyomásszint ( $L_{pA}$ ) dB(A)		Hangteljesítményszint ( $L_{WA}$ ) dB(A)		Hatályos szabvány
	( $L_{pA}$ ) dB(A)	Bizonytalanság (K) dB(A)	( $L_{WA}$ ) dB(A)	Bizonytalanság (K) dB(A)	
Kétfogú kés	80,8	1,0	95,4	0,8	ISO22868 (ISO11806-1)
Négyfogú kés	82,9	0,8	99,2	0,5	ISO22868 (ISO11806-1)
Nejlonszálás vágófej	81,7	0,9	92,7	1,6	ISO22868 (ISO11806-1)/ EN50636-2-91
Műanyag kés	77,0	2,3	88,4	2,4	ISO22868 (ISO11806-1)/ EN50636-2-91

- Ha a hangnyomásszint fenti névleges értéke 80 dB (A) vagy kevesebb, használat közben ez meghaladhatja a 80 dB (A) értéket. Viseljen fülvédőt.

**MEGJEGYZÉS:** A zajkibocsátás értéke a szabványos vizsgálati eljárásnak megfelelően lett mérve, és segítségével az elektromos kéziszerszámok összehasonlíthatók egymással.

**MEGJEGYZÉS:** A zajkibocsátás értékének segítségével előzetesen megbecsülhető a rezgésnek való kitettség mértéke.

**▲ FIGYELMEZTETÉS:** Viseljen fülvédőt!

**▲ FIGYELMEZTETÉS:** A szerszám zajkibocsátása egy adott alkalmazásnál eltérhet a megadott értéktől a használat módjától, különösen a feldolgozott munkadarab fajtájától függően.

**▲ FIGYELMEZTETÉS:** Határozza meg a kezelő védelmét szolgáló munkavédelmi lépéseket, melyek az adott munkafeltételek melletti vibrációs hatás becsült mértékén alapulnak (figyelembe véve a munkaciklus elemeit, mint például a gép leállításának és üresjáratának mennyiségét az elindítások száma mellett).

## Vibráció

Hatályos szabvány : ISO22867(ISO11806-1)

Típus: UR006G

Vágószerszám	Bal kéz		Jobb kéz	
	$a_{h,w}$ (m/s <sup>2</sup> )	Bizonytalanság (K) (m/s <sup>2</sup> )	$a_{h,w}$ (m/s <sup>2</sup> )	Bizonytalanság (K) (m/s <sup>2</sup> )
Kétfogú kés	≤ 2,5	1,5	≤ 2,5	1,5
Négyfogú kés	≤ 2,5	1,5	≤ 2,5	1,5
Nejlonszálas vágófej	≤ 2,5	1,5	≤ 2,5	1,5
Műanyag kés	≤ 2,5	1,5	≤ 2,5	1,5

Típus: UR007G

Vágószerszám	Bal kéz		Jobb kéz	
	$a_{h,w}$ (m/s <sup>2</sup> )	Bizonytalanság (K) (m/s <sup>2</sup> )	$a_{h,w}$ (m/s <sup>2</sup> )	Bizonytalanság (K) (m/s <sup>2</sup> )
Kétfogú kés	≤ 2,5	1,5	≤ 2,5	1,5
Négyfogú kés	≤ 2,5	1,5	≤ 2,5	1,5
Nejlonszálas vágófej	≤ 2,5	1,5	≤ 2,5	1,5
Műanyag kés	≤ 2,5	1,5	≤ 2,5	1,5

**MEGJEGYZÉS:** A rezgés teljes értéke a szabványos vizsgálati eljárásnak megfelelően lett mérve, és segítségével az elektromos kéziszerszámok összehasonlíthatók egymással.


**MEGJEGYZÉS:** A rezgés teljes értékének segítségével előzetesen megbecsülhető a rezgésnek való kitettség mértéke.


**▲ FIGYELMEZTETÉS:** A szerszám rezgés kibocsátása egy adott alkalmazásnál eltérhet a megadott értéktől a használat módjától, különösen a feldolgozott munkadarab fajtájától függően.


**▲ FIGYELMEZTETÉS:** Határozza meg a kezelő védelmét szolgáló munkavédelmi lépéseket, melyek az adott munkafeltételek melletti vibrációs hatás becsült mértékén alapulnak (figyelembe véve a munkaciklus elemeit, mint például a gép leállításának és úreszjáratának mennyiségét az elindítások száma mellett).

## Szimbólumok


A következőkben a berendezésen esetleg használt jelképek láthatók. A szerszám használata előtt bizonyosodjon meg arról hogy helyesen értelmezi a jelentésüket.


 Legyen különösen elővigyázatos és figyelmes.

 Olvassa el a használati utasítást.

 A közelben tartózkodók legalább 15 méter távolságra legyenek.

 Veszély: fokozottan ügyeljen a szerszám által kidobott tárgyakra!

 Vigyázat, visszarúg

 Viseljen sisakot, védőszemüveget és fülvédőt.

 Viseljen védőszemüveget.



Viseljen fülvédőt.



Viseljen védőkesztyűt.



Viseljen csúszásmentes talpú, merev cipőt/cizmát. Acélbetétes lábbeli viselete javasolt.



Csak EU-tagállamok számára  
Mivel a berendezésben veszélyes alkatrészek vannak, az elektromos és elektronikus berendezések, akkumulátorok és elemek hulladékaik negatív hatással lehetnek a környezetre és az emberi egészségre. Az elektromos és elektronikus készülékeket vagy akkumulátorokat ne dobja a háztartási szemétkorba!  
Az elektromos és elektronikus berendezések hulladékairól és az akkumulátorokról és elemekről, valamint az akkumulátorok és elemek hulladékáról szóló európai irányelvnek, valamint a nemzeti jogszabályokhoz történő adaptálásának megfelelően a használt elektromos berendezéseket, elemeket és akkumulátorokat külön kell tárolni, és a települési hulladék elkülönített gyűjtőhelyére kell szállítani a környezetvédelmi előírásoknak megfelelően. Ezt jelzi a berendezésen elhelyezett áthúzott keresek kuka szimbólum.



Garantált hangteljesítményszint az EU szabványi zajvédelmi irányelvnek megfelelően.



Hangteljesítményszint Ausztrália NSW tartománya zajszabályozási rendelete szerint

## EK Megfelelőségi nyilatkozat

*Csak európai országokra vonatkozóan*

Az EK-megfelelőségi nyilatkozat az útmutató „A” mellékletében található.

## BIZTONSÁGI FIGYELMEZTETÉS

### A szerszámgepekre vonatkozó általános biztonsági figyelmeztetések

**▲FIGYELMEZTETÉS:** Olvassa el a szerszám-géphez mellékelt összes biztonsági figyelmeztetést, utasítást, illusztrációt és a műszaki adatokat. A következőkben leírt utasítások figyelmen kívül hagyása elektromos áramütést, tüzet és/vagy súlyos sérülést eredményezhet.

### Őrizzen meg minden figyelmeztetést és utasítást a későbbi tájékozódás érdekében.

A figyelmeztetéseken szereplő "szerszám-gép" kifejezés az Ön hálózatról (vezetékes) vagy akkumulátorról (vezeték nélküli) működtetett szerszám-gépére vonatkozik.

### Fontos biztonsági utasítások a szerszámmra vonatkozóan

**▲FIGYELMEZTETÉS:** Olvassa el az összes biztonsági figyelmeztetést és utasítást. Ha nem tartja be a figyelmeztetéseket és utasításokat, akkor áramütés, tűz és/vagy súlyos sérülés következhet be.

### Őrizzen meg minden figyelmeztetést és utasítást a későbbi tájékozódás érdekében.

#### Rendeltetés

1. Ez a szerszám kizárólag fűvek, gyomok, bokrok, illetve aljnövényzet nyírásához használható. Nem használható egyéb célokra, például szegély vagy sövény nyírására, mivel ez sérüléshez vezethet.

## Általános tudnivalók

1. A szerszámot nem használhatják csökkent fizikai, érzékelési vagy értelmi képességű személyek (a gyerekeket is beleértve), vagy akiknek nincs meg a tapasztalatuk és tudásuk ehhez. Ügyelni kell arra, hogy gyermekek ne játszhassanak a szerszámmal.
2. A szerszám elindítása előtt olvassa el ezt a használati utasítást, hogy megismerje a szerszám kezelését.
3. A szerszámot ne adja kölcsön olyan személynek, aki nem rendelkezik a bozótvágók és szegélynyírók használatához szükséges tapasztalattal és tudással.
4. A szerszám kölcsönadása esetén ezt a használati utasítást is mindig adja át.
5. A szerszámmal végzendő munkák különleges óvatosságot és figyelmet igényelnek.
6. Soha ne használja a szerszámot alkohol vagy kábítószert hatása alatt, illetve ha betegnek vagy fáradtnak érzi magát.
7. Soha ne alakítsa át a szerszámot.
8. Tartsa be a hazájában a bozótvágók és szegélynyírók használatára vonatkozó előírásokat.

## Személyi védőfelszerelések

► Abra1

1. Védősisak, védőszemüveg és védőkesztyű használatával óvja magát a repülő hulladékoktól és leeső tárgyaktól.
2. A halláskárosodás elkerülése érdekében használjon hallásvédő eszközt, például fülvédőt.
3. A biztonságos munkavégzés érdekében viseljen megfelelő ruházatot, például munkaoverallt és csúszámentes talpú, merev bakancsot. Ne viseljen bő ruhát vagy ékszereket. A bő ruhák, ékszerek vagy a hosszú haj beleakadhatnak a mozgó részekbe.
4. A vágókés megérintésekor viseljen védőkesztyűt. A vágókések súlyosan megvágják a védelem nélküli kezét.

## A munkaterület biztonsága

1. A szerszámot csak nappal, jó látási viszonyok mellett használja. Sötétben vagy ködös időben ne használja a szerszámot.
2. Ne működtesse a szerszámot robbanásveszélyes környezetben, például gyúlékony folyadékok, gázok vagy por jelenlétében. A szerszám szikrákat képez, amelyek meggyújthatják a porokat és párákat.
3. Ne használja instabil vagy csúszós felületen, illetve meredek lejtőn állva. A hideg évszakokban óvakodjon a jeges vagy havas felületektől, és ügyeljen lábai biztos megtámasztására.
4. Üzemeltetés közben tartson minden személyt és állatot legalább 15 m távolságra a szerszámtól. Ha valaki közelebb jön, azonnal állítsa le a szerszámot.
5. Ne működtesse a szerszámot, ha emberek – különösen gyermekek – vagy háziállatok tartózkodnak a közelben.

6. **Használat előtt vizsgálja át a teljes munkaterületet, hogy található-e rajta kő vagy egyéb szilárd tárgy.** Ezek kilöködhetnek vagy veszélyes visszarágást okozhatnak, és súlyos sérülést és/vagy anyagi kárt eredményezhetnek.
7. **▲FIGYELMEZTETÉS:** A termék használata során olyan vegyi anyagokat tartalmazó por képződhet, amely légzési vagy egyéb betegségeket okozhat. Ilyen vegyi anyagok találhatók például a rovarirtó szerekben, növényvédő szerekben, trágyákban és gyomirtó szerekben. Az ilyen anyagoknak való kitettség kockázata attól függ, hogy Ön milyen gyakran végez ilyen jellegű munkát. A kitettség kockázatának csökkentése érdekében: jól szellőztetett helyen dolgozzon, a munkavégzéshez pedig használjon erre a célra jóváhagyott munkavédelmi felszereléseket, mint például olyan porvédő álarokot, amelyeket kifejezetten a mikroszkopikus részecskék kiszűrésére fejlesztettek ki.
13. **Miután eltávolította az akkumulátort a szerzből vagy a töltőből, gondoskodjon róla, hogy csatlakoztassa az akkumulátorhoz a fedelét, és tárolja száraz helyen.**
14. **Ha az akkumulátor nedves lesz, szárítsa fel a vizet, majd száraz kendővel törölje le. Használat előtt teljesen szárítsa meg az akkumulátort egy száraz helyen.**
15. **Ha sáros talajon, nedves lejtőn vagy csúszós helyen használja a szerszámot, figyeljen oda a lábtartására.**

## Üzembe helyezés

1. **A szerszám összeszerelése vagy beállítása előtt távolítsa el az akkumulátort.**
2. **A vágókés kezelése előtt vegyen fel védőkesztyűt.**
3. **Az akkumulátor behelyezése előtt mindig ellenőrizze, hogy a szerszám sértetlen-e, nincsenek-e benne meglazult csavarok vagy csavaranyák, valamint hogy megfelelően van-e összeszerelve. Élezze meg a tompa vágókésüket. Ha a vágókés elhajlott vagy sérült, cserélje ki. Ellenőrizze, hogy minden vezérlőkar és kapcsoló erőfeszítés nélkül használható-e. Tisztítsa, majd szárítsa meg a fogantyúkat.**
4. **Soha ne kísérleg meg bekapcsolni a szerszámot, ha sérült vagy nincs teljesen összeszerelve. Ellenkező esetben súlyosan megsérülhet.**
5. **A vállhevedert és a markolatot a kezelő magasságának megfelelően állítsa be.**
6. **Az akkumulátor behelyezésekor tartsa távol a vágószerkezetet a testétől és más tárgyaktól, ideértve a talajt is. Forogni kezdetben az indításkor, és sérülést okozhat vagy károsíthatja a szerszámot és/vagy más tulajdont.**
7. **A szerszám bekapcsolása előtt távolítsa el minden beállítót, kulcsot vagy késvédőt. A szerszám forgó részéhez csatlakozó bármely tartozék személyi sérülést okozhat.**
8. **A vágószerzámot fel kell szerelni védőburkolatokkal. Soha ne működtesse a szerszámot sérült védőburkolatokkal, illetve védőburkolatok nélkül.**
9. **Ellenőrizze, hogy vannak-e sérülés esetén veszélyt jelentő elektromos kábelek, vízcsovek, gázcsövek stb. a munkaterületen.**

## Működtetés

1. **Vészhelyzetben azonnal állítsa le a szerszámot.**
2. **Ha szokatlan jelenséget (pl.: zaj, vibráció) tapasztal használat közben, kapcsolja ki a szerszámot, és távolítsa el az akkumulátort. Ne használja a szerszámot a hiba okának felismeréséig és elhárításáig.**
3. **A vágószerkezet még tovább forog egy rövid ideig a szerszám kikapcsolása után. Ne siesen megérinteni a vágószerkezetet.**
4. **Használat közben használja a vállhevedert. A szerszámot tartsa erősen a jobb oldalon.**
5. **Ne hajoljon előre túlságosan. Mindig megfelelően szilárd helyzetben és egyensúlyra megtartásával dolgozzon. A megbotlás elkerülése érdekében figyeljen a rejtett akadályokra, mint például facsonkokra, gyökerekre és árkokra.**

## Az elektromos áramra és az akkumulátorra vonatkozó biztonsági tudnivalók

1. **Ne tegye ki a szerszámot esőnek vagy nedves körülményeknek. A szerszámba kerülő víz növeli az áramütés kockázatát.**
2. **Ne használja a szerszámot, ha a kapcsolójával nem lehet azt ki- és bekapcsolni. Minden szerszám, amely nem vezérelhető a kapcsolójával, veszélyes, és meg kell javítani.**
3. **Akadályozza meg a szerszám véletlenszerű elindulását. Az akkumulátor behelyezése, illetve a szerszám felemelése vagy szállítása előtt ellenőrizze, hogy a kapcsoló kikapcsolt helyzetben van. A szerszám szállítása a kapcsológombon tartott ujjal vagy a szerszám áram alá helyezése bekapcsolt kapcsoló mellett balesetekhez vezet.**
4. **Az akkumulátor(ok)at ne dobja tűzbe. Az akkumulátor felrobbanhat. Nézzon utána, hogy a helyi törvények tartalmazznak-e az ártalmatlanításra vonatkozó különleges rendelkezéseket.**
5. **Ne nyissa fel és ne vágja szét az akkumulátor(ok)at. A kifolyt elektrolit korrozív hatású, továbbá a szem és a bőr sérülését okozhatja. Lenyelése mérgezést okozhat.**
6. **Ne töltse az akkumulátort esőben vagy nedves helyen.**
7. **Kerülje a veszélyes környezetet. Ne használja a gépet nyirkos, nedves helyen, és ne tegye ki esőnek. A szerszámba kerülő víz növeli az áramütés kockázatát.**
8. **Ne töltse az akkumulátort kültéren.**
9. **Ne kezelje a töltőt, beleértve a töltőcsatlakozót, és a töltő kivezetéseit nedves kézzel.**
10. **Ne cserélje az akkumulátort nedves kézzel.**
11. **Ne cserélje az akkumulátort esőben.**
12. **Ne nedvesítse meg az akkumulátort érintkezőit folyadékkal, például vízzel, és ne merítse bele az akkumulátort. Ne hagyja az akkumulátort az esőben, és ne töltse, használja vagy tárolja az akkumulátort nyirkos vagy nedves helyen. Ha az érintkezők benedvesednek vagy víz kerül az akkumulátor belsejébe, az akkumulátort rövidre záródhat, és fennáll a túlmelegedés, tűz vagy robbanás kockázata.**



6. Lejtőn mindig bizonyosodjon meg lába kellő megtámasztásáról.
7. Sétálva haladjon, soha ne fusson.
8. Az egyensúlyvesztés elkerülése érdekében soha ne dolgozzon létrán vagy fán állva.
9. Ha a szerszámot erős ütés éri, illetve leesik, a munka folytatása előtt ellenőrizze annak állapotát. Ellenőrizze, nem hibásodtak-e meg a vezérlők és a biztonsági eszközök. Ha bármilyen károsodást észlel vagy felmerül a károsodás gyanúja, ellenőrzésért és javításért forduljon a hivatalos márkaszervizünkhöz.
10. Működtetés közben vagy közvetlenül utána ne érintse meg a hajtóműházat. Működtetés közben a hajtóműház felforrósodik, és égési sérülést okozhat.
11. Tartson pihenőt, nehogy a fáradtság miatt elveszítse uralmát a szerszám felett. Javasoljuk, hogy tartson óránként 10–20 perc pihenőt.
12. Ha a szerszámot akár csak rövid időre is magára hagyja, mindig távolítsa el az akkumulátort. A behelyezett akkumulátorral magára hagyott szerszámot illetéktelen személyek is használhatják, ami súlyos balesetekhez vezethet.
13. Ha fű vagy ágak akadnak a vágószerkezet és a védőburkolat közé, mindig kapcsolja ki a szerszámot és távolítsa el az akkumulátort a tisztítás előtt. Ellenkező esetben a vágószerkezet akaratlanul forogni kezdhet, és súlyos sérülést okozhat.
14. Soha ne érintse meg a mozgó veszélyes alkatrészeket, mielőtt azok teljesen megállnak, és az akkumulátort eltávolította.
15. Ha a vágószerkezet kövekbe vagy más kemény tárgyakra ütközik, azonnal kapcsolja ki a szerszámot. Ezután távolítsa el az akkumulátort, és vizsgálja meg a vágószerkezetet.
16. Működés közben gyakran ellenőrizze a vágószerkezetet, nehogy repedések vagy károk jelenjenek meg. Ellenőrzés előtt távolítsa el az akkumulátort, és várjon, amíg a vágószerkezet teljesen leáll. A sérült vágószerkezetet azonnal cserélje ki, még akkor is, ha csak felületi repedésekről van szó.
17. Soha ne végezzen vágást derékmagasság felett.
18. A vágás művelet megkezdése előtt várjon a szerszám bekapcsolása után, amíg a vágószerkezet állandó sebességet ér el.
19. Vágókés használata esetén mozgassa a szerszámot egyenletesen félkör alakban, jobbról balra, mintha kaszálna.
20. Kizárólag a szigetelt markolási felületeinél fogva tartsa a szerszámot, mert fennáll a veszélye, hogy a vágókés rejtett vezetékekbe ütközik. Ha a vágókés feszültség alatt lévő vezetékekkel érintkezik, a szerszám fémalkatrészei is áram alá kerülhetnek, és áramütés érheti a kezelőt.
21. Ne indítsa el a szerszámot, ha a vágószerszám eltömődik vágott fűvel.
22. Mielőtt elindítaná a szerszámot, győződjön meg róla, hogy a vágószerszám nem érinti a talajt és más akadályokat, például egy fát.
23. Munka közben a szerszámot mindig két kézzel tartsa. Használat közben soha ne tartsa a szerszámot egy kézzel.
24. Ne működtesse a szerszámot rossz időben vagy villámlás veszélye esetén.
25. Ha sáros talajon, nedves lejtőn vagy csúszós helyen használja a szerszámot, figyeljen oda a lábtartására.
26. Kerülje el a rossz környezetben történő munkavégzést, ahol várhatóan nő a kimerültség.
27. Ne használja a szerszámot rossz időben, ha a látási viszonyok korlátozottak. Ellenkező esetben eleshet vagy hibásan működtetheti a gépet a rossz látási viszonyok miatt.
28. Ne merítse bele a szerszámot egy tócsába.
29. Ne hagyja a szerszámot őrizetlenül kültéren az esőben.
30. Ha az eső miatt nedves levél vagy piszkos tapad a szívónyílásra (szellőzőablakra), távolítsa el.
31. Ne használja a szerszámot hóban.

## Vágószerszámok

1. Ne használjon olyan vágószerszámot, amelyet nem ajánlunk.
2. Használjon a munkához megfelelő vágószerkezetet.
  - A nejlonszálás vágófejek (fűkaszafejek) és műanyag kések fű nyírására szolgálnak.
  - A vágókések gyom, magas fű, sövény, bokor, aljnövényzet, cserjék és hasonlók vágására alkalmasak.
  - Soha ne használjon más késeket, beleértve a fémrészes forgó láncokat és a cséphadarókat. Súlyos sérüléshez vezethet.
3. Csak olyan vágószerszámokat használjon, amelyek jelzett fordulatszámra megegyezik vagy nagyobb a szerszámon jelzett fordulatszámmal.
4. Mindig tartsa a kezét, arcát és ruháit a vágószerszámtól távol, amikor az forog. Ennek elmulasztása személyi sérüléseket okozhat.
5. Mindig a használt vágótartozéknak megfelelő védőburkolatot használjon.
6. Vágókések használatakor mindent tegyen meg a visszarúgás elkerülésére, mégis készüljön fel arra, hogy a szerszám véletlenül visszarúghat. Lásd a Visszarúgás című fejezetet.
7. Amikor nincs használatban, tegye fel a késtre a késvédőt. Távolítsa el a védőt a használat megkezdése előtt.

## Visszarúgás

1. A visszarúgás egy hirtelen reakció a beakadt vagy kötött vágókésre. Ha ez megtörténik, a szerszámot nagy erővel dobja oldalra vagy a kezelő felé, és súlyos sérülést okozhat.
2. Visszarúgásra elsősorban akkor kell számítani, ha a 12 és 2 órának megfelelő pontok közötti késszakaszt használja 3 cm vagy annál nagyobb vastagságú szilárd anyagok, bozót vagy fa vágásához.

► Ábra2

3. **A visszarúgás megelőzése:**
  1. Használja a 8 és 11 óra közötti szakaszt.
  2. Soha ne használja a 12 és 2 óra közötti szakaszt.
  3. Soha ne használja a 11 és 12 óra, valamint a 2 és 5 óra közötti szakaszt, kivéve ha a kezelő megfelelően képzett és tapasztalt, és a saját felelősségére teszi azt.
  4. Sose használja a vágókéseket szilárd anyagok, például kerítések, falak, fatörzsek és kövek közelében.
  5. Sose használja a vágókéseket függőlegesen olyan műveletekhez, mint például szegélynyírás vagy sövénynyírás.

► Ábra3

## Vibráció

1. Elégtelen vérkeringésű emberek esetén, akik túlzott vibrációnak vannak kitéve, sérülhetnek a véerek vagy az idegrendszer. A vibráció a következő tünetek megjelenését okozhatja az ujjakban, a kézen vagy a csuklón: „Álmosság” (zsiabdtság), bizsergő érzés, fájdalom, szűró fájdalomérzet, a bőr vagy annak színének elváltozása. Ha ezen tünetek bármelyikét észleli önmagán, forduljon orvoshoz!
2. A „fehér ujj betegség” kockázatának csökkentése érdekében tartsa melegen kezeit a működés alatt, és mindig végezze el a szerszám és tartozékainak karbantartását.

## Szállítás

1. A szerszám szállítása előtt mindig kapcsolja azt ki, és távolítsa el az akkumulátort. Szerelje fel a vágókésre a védőt.
2. A szerszámot vízszintes helyzetben, tengelyénél fogva szállítsa.
3. Ha a szerszámot járműben szállítja, szilárdan rögzítse, hogy menet közben ne boruljon fel. Ellenkező esetben a szerszám és az egyéb csomagok megsérülhetnek.

## Karbantartás

1. A szerszámot hivatalos szervizközpontunkban szerveltesse, és mindig kizárólag eredeti cserealkatrészeket használjon. A nem megfelelő javítás és karbantartás rövidítheti a szerszám élettartamát, és növeli a balesetek bekövetkezésének kockázatát.
2. Bármiféle karbantartási vagy javítási munka, illetve a szerszám tisztítása előtt mindig kapcsolja azt ki, és távolítsa el az akkumulátort.
3. A vágókés kezelésekor mindig viseljen védőkesztyűt.
4. A szerszámról mindig takarítsa le a port és a szennyeződést. Erre a célra soha ne használjon gázolajat, benzint, hígítót, alkoholt vagy hasonló anyagokat. Ezek a műanyag alkatrészek elszíneződését, alakvesztését vagy repedését okozhatják.
5. Minden használat után szorítsa meg az összes csavart és anyát.

6. Soha ne próbálkozzon olyan karbantartási vagy javítási művelettel, amelyet ez a használati utasítás nem tartalmaz. Az ilyen műveletek elvégzéséért forduljon a hivatalos márkaszervizünkhöz.
7. Csak eredeti pótalkatrészeket és tartozékokat használjon. Más szállítótól származó alkatrészek és tartozékok használata a szerszám meghibásodását, anyagi kárt és/vagy súlyos sérülést eredményezhet.
8. A szerszám rendszeres időközönként történő átvizsgálása és karbantartása érdekében forduljon a hivatalos márkaszervizünkhöz.
9. A szerszámot mindig tartsa jó üzemi állapotban. A rossz karbantartás gyengébb teljesítményt eredményezhet, és lerövidítheti a szerszám élettartamát.
10. A fogantyúkat/karokat tartsa szárazon, tisztán, valamint olaj- és zsírmentesen. Ne engedje, hogy törmelék kerüljön a hűtőlégebeömlőkbe.
11. Ne mossa a szerszámot nagynyomású vízzel.
12. A szerszám mosásakor ne engedje, hogy víz kerüljön az elektromos mechanizmusba, mint például az akkumulátor, a motor és a csatlakozók.
13. A szerszám tárolásakor kerülje a közvetlen napsütést és az esőt, és olyan helyen tárolja, amely nem forrósodik fel és nem párosodik be.
14. Vizsgálatot vagy karbantartást olyan helyen végezzen, ahol el lehet kerülni az esőt.
15. A szerszám használata után távolítsa el a ráta-padt piszkot, és teljesen szárítsa meg a szerszámot tárolás előtt. Az évszaktól és a területtől függően fennáll a fagyás miatti meghibásodás kockázata.

## Tárolás

1. A szerszám tárolása előtt végezzen átfogó tisztítást és karbantartást. Távolítsa el az akkumulátort. Szerelje fel a vágókésre a védőt.
2. A szerszámot száraz helyen, magasan vagy elzártan tárolja, hogy gyerekek ne férjenek hozzá.
3. A szerszámot ne tárolja falnak vagy bármi másnak döntve. Ebből a helyzetből váratlanul eldőlhethet, és sérülést okozhat.

## Elsősegély

1. Az elsősegélydoboznak mindig elérhető közelségben kell lennie. Az elsősegélydobozból kivett eszközöket azonnal pótolni kell.
2. Ha segítséget kell hívni, az alábbiakat közölje:
  - A baleset helyszíne
  - A bekövetkezett esemény
  - A sérült személyek száma
  - A sérülés természete
  - Az Ön neve

## ŐRIZZE MEG EZEKET AZ UTASÍTÁSOKAT.

**▲ FIGYELMEZTETÉS:** NE HAGYJA, hogy (a termék többszöri használatából eredő) kényelem és megszokás váltsa fel a termék biztonsági előírásainak szigorú betartását. A **HELYTELEN HASZNÁLAT** és a használati útmutatóban szereplő biztonsági előírások megszegése súlyos személyi sérülésekhez vezethet.

## Fontos biztonsági utasítások az akkumulátorra vonatkozóan

1. Az akkumulátor használata előtt tanulmányozza át az akkumulátortöltőn (1), az akkumulátoron (2) és az akkumulátorral működtetett terméken (3) olvasható összes utasítást és figyelmeztető jelzést.
2. Ne szerelje szét, és ne módosítsa az akkumulátort. Tűzet, túlzott hőt vagy robbanást okozhat.
3. Ha a működési idő nagyon lerövidült, azonnal hagyja abba a használatot. Ez a túlmelegedés, esetleges égések és akár robbanás veszélyével is járhat.
4. Ha elektrolit kerül a szemébe, mossa ki azt tiszta vízzel és azonnal kérjen orvosi segítséget. Ez a látásának elvesztését okozhatja.
5. Ne zárja rövidre az akkumulátort:
  - (1) Ne érjen az érintkezőkhöz elektromosan vezető anyagokkal.
  - (2) Ne tárolja az akkumulátort más fémtárgyakkal, mint pl. szegekkel, érmekkel, stb. egy helyen.
  - (3) Ne tegye ki az akkumulátort víznek vagy esőnek.

Az akkumulátor rövidzárlata nagy áramerősséget, túlmelegedést, égéseket, sőt akár meghibásodást is okozhat.
6. Ne tárolja és használja a szerszámot vagy az akkumulátort olyan helyen, ahol a hőmérséklet elérheti vagy meghaladhatja az 50 °C-t (122 °F).
7. Ne égesse el az akkumulátort még akkor sem, ha az komolyan megsérült vagy teljesen elhasználódott. Az akkumulátor a tűzben felrobbanhat.
8. Ne szűrje meg, ne vágja meg, ne törje össze, ne dobja el és ne ejtse le az akkumulátort, illetve ne üsse hozzá kemény tárgyhoz. Az ilyen magatartás tűzet, túlzott hőt vagy robbanást okozhat.
9. Ne használjon sérült akkumulátort.
10. A készülékben található lítium-ion akkumulátorokra a veszélyes árukkal kapcsolatos előírások vonatkoznak.

A termék pl. harmadik felek, fuvarozó cégek stb. által történő szállítása esetén minden esetben tartsa szem előtt a csomagoláson és a címkén található speciális követelményeket.

A termék szállításra történő felkészítése esetén vegye fel a kapcsolatot egy veszélyes anyagokkal foglalkozó szakemberrel. Kérjük, hogy az esetlegesen szigorúbb nemzeti előírásokat is vegye figyelembe.

Ragassza le a kiálló érintkezőket, illetve oly módon csomagolja be az akkumulátort, hogy az ne tudjon elmozdulni a csomagolásban.

11. Az akkumulátor ártalmatlanításakor vegye ki azt a szerszámból, és ártalmatlanítsa egy biztonságos helyen. Az akkumulátor ártalmatlanításakor tartsa be a helyi előírásokat.
12. Az akkumulátorokat csak a Makita által megjelölt termékekhez használja. Ha az akkumulátorokat azokkal nem kompatibilis termékekbe helyezi, az tűzhez, túlmelegedéshez, robbanáshoz vagy elektrolitszivárgáshoz vezethet.
13. Ha a szerszám hosszabb ideig nincs használatban, az akkumulátort ki kell venni a szerszámból.
14. Használat közben és után az akkumulátor felforrósodhat, ami égési sérülést vagy alacsony hőmérsékletű égési sérülést okozhat. Figyeljen oda a forró akkumulátor kezelésére.
15. Ne érintse meg közvetlenül a szerszám érintkezőjét, mert elég forró lehet ahhoz, hogy égési sérüléseket okozzon.
16. Ne engedje, hogy forgács, por vagy sár tapadjon az akkumulátor érintkezőire, lyukaiba és hornyaiiba. Az a szerszám vagy az akkumulátor gyenge teljesítményét vagy meghibásodását okozhatja.
17. Hacsak a szerszám nem támogatja a nagyfeszültségű elektromos vezetékek közelében történő használatot, ne használja az akkumulátort nagyfeszültségű elektromos vezetékek közelében. Az a szerszám vagy az akkumulátor hibás működését vagy meghibásodását okozhatja.
18. Tartsa távol a gyermekektől az akkumulátort.

## ŐRIZZE MEG EZEKET AZ UTASÍTÁSOKAT.

**▲ VIGYÁZAT:** Csak eredeti Makita akkumulátorokat használjon. A nem eredeti Makita akkumulátorok vagy módosított akkumulátorok használata esetén az akkumulátor felrobbanhat, ami tűzet, személyi sérülést és anyagi kárt okozhat. A Makita szerszámszámra és időtöredékre vonatkozó Makita garanciát is érvénytelenítheti.

## Tippek az akkumulátor maximális élettartamának eléréséhez

1. Töltse fel az akkumulátort, mielőtt teljesen lemerülne. Állítsa le a gépet, és töltse fel az akkumulátort, ha a gép erejének csökkenését észleli.
2. Soha ne töltse újra a teljesen feltöltött akkumulátort. A túltöltés csökkenti az akkumulátor élettartamát.
3. Töltse az akkumulátort szobahőmérsékleten, 10 °C - 40 °C (50 °F - 104 °F) között. Töltés előtt hagyja lehűlni a főlforrósodott akkumulátort.
4. Ha nem használja az akkumulátort, vegye ki a szerszámból vagy a töltőből.
5. Töltse fel az akkumulátort, ha hosszabb ideje (több mint hat hónapja) nem használta azt.

# ALKATRÉSZEK LEÍRÁSA

## ► Ábra4

1	Sebességjelző	2	ADT kijelző (Automatikus nyomaték- meghajtó technológia = ADT, Automatic Torque Drive Technology)	3	Figyelmeztető lámpa	4	Főkapcsoló gomb
5	Irányváltó gomb	6	Akkumulátor	7	Reteszkioldó kar	8	Kapcsológomb
9	Akasztókapocs	10	Fogantyú	11	Segédmarkolat (országfüggő)	12	Védőburkolat
13	Védőburkolat-hosszabbító (nejlonszálas vágófejhez/ műanyag késhez)	14	Vállheveder	-	-	-	-

## A MŰKÖDÉS LEÍRÁSA

**▲ FIGYELMEZTETÉS:** Mielőtt bármiféle beállítást vagy ellenőrzést végezne a gépen, minden esetben ellenőrizze, hogy a szerszám ki van-e kapcsolva és az akkumulátor eltávolításra került-e. A kikapcsolás és az akkumulátor előzetes eltávolításának elmulasztása a gép véletlen beindulását eredményezheti, ami súlyos személyi sérüléseket okozhat.

## Az akkumulátor behelyezése és eltávolítása

**▲ VIGYÁZAT:** Mindig kapcsolja ki az eszközt, mielőtt behelyezi vagy eltávolítja az akkumulátort.

**▲ VIGYÁZAT:** Az akkumulátor behelyezésekor vagy eltávolításakor erősen fogja meg a szerszámot és az akkumulátort. Ha nem fogja erősen a szerszámot és az akkumulátort, azok kicsúszhatnak a kezei közül, ami a szerszám és az akkumulátor károsodásához, de akár személyi sérüléshez is vezethet.

## ► Ábra5: 1. Piros jel 2. Gomb 3. Akkumulátor

Az akkumulátoregység kivételéhez nyomja be az akkumulátoregység elején található gombot, és húzza le a gépről.







Az akkumulátor beszereléséhez illesse az akkumulátor nyelvét a burkolaton található vágatba, és csúsztassa a helyére. Egészen addig tolja be, amíg az akkumulátor egy kis kattánással a helyére nem ugrik. Ha látható a piros jel az ábrán látható módon, akkor nem kattant be teljesen.

**▲ VIGYÁZAT:** Mindig tolja be teljesen az akkumulátort, amíg a piros jel el nem tűnik. Ha ez nem történik meg, akkor az akkumulátor kieshet a szerszámból, és Önnek vagy a környezetében másnak sérülést okozhat.

**▲ VIGYÁZAT:** Ne erőltesse az akkumulátort behelyezésre. Ha az akkumulátor nem csúszik be könnyedén, akkor nem megfelelően lett behelyezve.

## Szerszám-/akkumulátorvédő rendszer

A gép szerszám-/akkumulátorvédő rendszerrel van felszerelve. A rendszer automatikusan kikapcsolja a motor áramellátását, így megnöveli a szerszám és az akkumulátor élettartamát. A gép használat közben automatikusan leáll, ha a szerszám a következő állapotok valamelyikébe kerül:

Figyelmeztető lámpa		Állapot
Szín	Be  Villogó lámpa 	
Zöld		Túlterhelés
Piros	 (szerszám) /  (akkumulátor)	Túlmelegedés
Piros		Túlmerülés

## Túlterhelésvédelem

Ha a szerszám a következő helyzetek egyikébe kerül, a szerszám automatikusan leáll, és a figyelmeztető lámpa zölden villog:

- A szerszámot túlterhelték az összegabalyodott gyomok vagy más törmelék.
- A vágószerszámot lezárták vagy visszarúgott.
- A főkapcsoló gombot bekapcsolják, miközben a kapcsológomb be van húzva.

Ebben a helyzetben engedje el a kapcsológombot, és ha szükséges, távolítsa el a feltekeredett gyomokat vagy hulladékokat. Ezután húzza meg ismét a kapcsológombot a folytatáshoz.

**▲ VIGYÁZAT:** Ha el kell távolítania a szerszámra tekeredett gyomokat vagy fel kell oldania a lezárt vágószerszámot, gondoskodjon róla, hogykezés előtt kikapcsolja a szerszámot.

## Túlterhelés-védelem a szerszámhoz/akkumulátorhoz

Ha a szerszám vagy az akkumulátor túlmelegszik, a szerszám automatikusan leáll. Ha a szerszám túlmelegszik, a figyelmeztető lámpa pirosan kigyúl. Ha az akkumulátor túlmelegszik, a figyelmeztető lámpa pirosan villog. Hagyja kihűlni a gépet és/vagy az akkumulátort, mielőtt ismét bekapcsolná a gépet.

## Mélykisütés elleni védelem

Ha az akkumulátor kapacitása lecsökken, a szerszám automatikusan leáll, és a figyelmeztető lámpa pirosan villog. Ha a szerszám a gombokkal sem működtethető, vegye ki a szerszámból a lemerült akkumulátort, és tölts fel.

### Az akkumulátor töltöttségének jelzése

Nyomja meg az ellenőrzőgombot, hogy az akkumulátortöltöttség-jelző megmutassa a hátralévő akkumulátor-kapacitást. Ekkor a töltöttségjelző lámpák néhány másodpercre kigyulladnak.

► **Ábra6:** 1. Jelzőlámpák 2. Check (ellenőrzés) gomb

Jelzőlámpák			Töltöttségi szint
Világító lámpa	KI	Villogó lámpa	
■	□	▣	75%-tól 100%-ig
■ ■ ■ ■	□	□	50%-tól 75%-ig
■ ■	□ □	□	25%-tól 50%-ig
■	□ □ □	□	0%-tól 25%-ig
▣	□ □ □ □	□	Tölts fel az akkumulátort.
■ ■ □ □	□ □	□ □	Lehetséges, hogy az akkumulátor meghibásodott.
□ □	□ □	■ ■	

**MEGJEGYZÉS:** Az adott munkafeltételektől és a környezeti hőmérsékletétől függően a jelzett töltöttségi szint némileg eltérhet a tényleges töltöttségi szinttől.

**MEGJEGYZÉS:** Az első (bal oldali szélső) jelzőlámpa villog, ha az akkumulátorvédelem rendszer működik.

## Főkapcsoló

A szerszám bekapcsolásához érintse meg a főkapcsoló gombot. A szerszám kikapcsolásához hosszan nyomja meg a főkapcsoló gombot, amíg a sebességjelző kialszik.

► **Ábra7:** 1. Sebességjelző 2. Főkapcsoló gomb

**MEGJEGYZÉS:** A szerszám automatikusan kikapcsol, ha egy bizonyos ideig nem működtetik.

## A kapcsoló használata

**FIGYELMEZTETÉS:** Az Ön biztonsága érdekében ez a szerszám egy reteszkioldó karral van felszerelve, amely meggátolja a szerszám véletlen beindulását. **SOHA** ne használja ezt a szerszámot, ha az akkor is beindul, amikor Ön meghúzza a kapcsológombot, de nem nyomja le a reteszkioldó kart. A további használat **ELŐTT** vigye a szerszámot javításra egy hivatalos szervizközpontba.

**FIGYELMEZTETÉS:** **SOHA** ne ragassza le a reteszkioldó kart, vagy iktassa ki annak működését.

**VIGYÁZAT:** Mielőtt behelyezné az akkumulátort a szerszámba, mindig ellenőrizze, hogy a kapcsológomb hibátlanul működik, és felengedéskor visszatér a kikapcsolt állásba. A hibás kapcsolóval működő szerszám fölött a kezelő elveszítheti az uralmat, és az súlyos személyi sérülést okozhat.

**VIGYÁZAT:** Soha ne tegye az ujját a főkapcsoló gombra és a kapcsológombra a szerszám hordozásakor. A szerszám véletlenül elindulhat, és sérüléseket okozhat.

**MEGJEGYZÉS:** Ne húzza túlzott erővel a kapcsológombot, ha nem nyomta be a reteszkioldó kart. Ez a kapcsoló törését okozhatja.

A kapcsológomb véletlen benyomásának elkerüléséről egy reteszkioldó kar gondoskodik. A szerszám bekapcsolásához nyomja le a reteszkioldó kart, majd nyomja meg a kapcsológombot. A gép fordulatszáma a kapcsológombra gyakorolt erővel arányosan nő. A megállításához engedje el a kapcsológombot.

**UR006G**

► **Ábra8:** 1. Reteszkioldó kar 2. Kapcsológomb

**UR007G**

► **Ábra9:** 1. Reteszkioldó kar 2. Kapcsológomb

## Fordulatszám-állítás

A szerszám fordulatszáma a főkapcsológomb rövid megnyomásával választható ki. A főkapcsológomb minden megnyomására megváltozik a sebességszint. A szerszám automatikusan állítja a fordulatszámot a szerszámhoz csatlakozó vágószerszámnak megfelelően.

► **Ábra10:** 1. Sebességjelző 2. Főkapcsoló gomb

Sebességjelző	Üzem mód	Fordulatszám	
		Vágókés Műanyag kés (305 mm)	Nejlonszál vágófej Műanyag kés (255 mm)
3	Magas	0 - 7 000 min <sup>-1</sup>	0 - 5 500 min <sup>-1</sup>
2	Közepes	0 - 5 500 min <sup>-1</sup>	0 - 5 000 min <sup>-1</sup>
1			
3	Alacsony	0 - 4 600 min <sup>-1</sup>	0 - 4 600 min <sup>-1</sup>
2			
1			


## Automatikus nyomaték meghajtó technológia

Az automatikus nyomaték meghajtó technológia (ADT) bekapcsolásakor a szerszám az épp vágott fű állapotához optimális fordulatszámra és nyomatékra állítja be a fordulatszámot, és megfelelő fordulatszámot választ.

Az ADT elindításához nyomja meg hosszan az irányváltó gombot, amíg az ADT kijelző kigyullad.

Az ADT leállításához nyomja meg hosszan az irányváltó gombot, amíg az ADT kijelző kialszik.

► **Ábra11:** 1. ADT kijelző 2. Irányváltó gomb

Jel	Üzem mód	Vágószerszám	Fordulatszám
	ADT	Vágókés Műanyag kés (305 mm)	3 500 - 7 000 min <sup>-1</sup>
		Nejlonszál vágófej Műanyag kés (255 mm)	3 500 - 5 500 min <sup>-1</sup>

## Irányváltó gomb a hulladék eltávolítására

**FIGYELMEZTETÉS:** Kapcsolja ki a gépet, majd távolítsa el az akkumulátort, mielőtt neki kezd a forgásirányváltással nem eltávolítható feltekeredett gyomok vagy hulladék eltávolításának. A kikapcsolás és az akkumulátor előzetes eltávolításának elmulasztása a gép véletlen beindulását eredményezheti, ami súlyos személyi sérüléseket okozhat.

Ez a gép irányváltó gombbal van felszerelve, amely a forgásirány módosítására szolgál. A gomb kizárólag a gépre feltekeredett gyomok és hulladékok eltávolítására szolgál.

A forgásirányváltáshoz érintse meg az irányváltó gombot, és a reteszkilódó kart nyomva tartva húzza meg a kapcsológombot, miután a vágószerszám megállt. Amikor meghúzza a kapcsológombot, a sebességjelzők és az ADT kijelző villogni kezdenek, a vágószerszám pedig ellenkező irányba kezd forgani.

A normál forgásirány visszaállításához engedje el a kapcsológombot, és várja meg, amíg a vágószerszám megáll.

► **Ábra12:** 1. Sebességjelző 2. ADT kijelző  
3. Irányváltó gomb

**MEGJEGYZÉS:** Ellentétes irányba forgó fejjel a gép csak rövid ideig működik, majd automatikusan leáll.

**MEGJEGYZÉS:** Ha a gép leállt, az ismételt elindításakor a fej ismét normál irányba kezd forgani.

**MEGJEGYZÉS:** Ha a használat során még forgó vágószerszám mellett nyomja meg az irányváltó gombot, a szerszám leáll, és felkészül az ellentétes irányú forgásra.

## Elektromos fém

A szerszám elektromos fékkel rendelkezik. Ha a szerszámnak rendszeresen nem sikerül gyorsan leállnia a kapcsológomb felengedése után, szervizeltesse a szerszámot a szervizközpontunkban.

**⚠ VIGYÁZAT:** A fékrendszer nem helyettesíti a védőburkolatot. Soha ne használja a szerszámot védőburkolat nélkül. A védelem nélküli vágószerszám súlyos személyi sérüléseket okozhat.

## Elektronikus funkció

### Állandó fordulatszám-szabályozás

A fordulatszám-szabályozó funkció a terhelési körülménytől függetlenül állandó fordulatszámot biztosít.

### Lágyindítás

A lágyindítás az indulási lökést gátolja meg.

## ÖSSZESZERELÉS

**⚠ FIGYELMEZTETÉS:** Ha a gépen szeretne különféle munkálatokat végezni, előtte feltétlenül kapcsolja ki a gépet, és vegye ki belőle az akkumulátort. A kikapcsolás és az akkumulátor előzetes eltávolításának elmulasztása a gép véletlen beindulását eredményezheti, ami súlyos személyi sérüléseket okozhat.

**⚠ FIGYELMEZTETÉS:** A gépet kizárólag akkor indítsa be, ha az teljesen össze van szerelve. A részlegesen összeszerelt gép használata súlyos sérüléseket okozhat.

## A fogantyú felszerelése

### UR006G esetén

1. Illesse a fogantyú tengelyét a markolatba. Igazítsa össze a markolatot található furatot a tengelyen található furattal. Húzza meg szorosan a csavart.  
► **Ábra13:** 1. Markolat 2. Csavar 3. Tengely

**MEGJEGYZÉS:** Vegye figyelembe a markolat irányát. A csavarok furata nem lesz egy vonalban, ha a markolatot nem a helyes irányban helyezi be.

2. Állítsa be a fogantyú pozícióját, majd húzza meg a gombot a fogantyú rögzítéséhez.

► **Ábra14:** 1. Gomb

### UR007G esetén

1. Szerelje a felső és alsó szorítót a nedvesítőbetétre.

2. Helyezze a fogantyút a felső szorítóra, és rögzítse azt az imbuzscsavarral az ábrázolt módon.

► **Ábra15:** 1. Imbuzscsavar 2. Fogantyú 3. Felső szorító 4. Nedvesítőbetét 5. Alsó szorító

## A segédmarkolat rögzítése

**Csak a hurkos fogantyús modell esetén (országfüggő)**

Ha az Ön típusához tartozik segédmarkolat, rögzítse azt a fogantyúhoz a segédmarkolaton lévő csavar segítségével.

► **Ábra16:** 1. Segédmarkolat 2. Csavar

**⚠ VIGYÁZAT:** A segédmarkolat felszerelése után ne távolítsa el azt. A segédmarkolat biztonsági alkatrészként szolgál, megakadályozza, hogy véletlenül megérintse a vágókést.

## Az imbuszkulcs tárolása

**⚠ VIGYÁZAT:** Ügyeljen arra, hogy ne hagyja az imbuszkulcsot a szerszámfejben. Ez személyi sérülést és/vagy a szerszám meghibásodását okozhatja.

Ha nincs használatban, az imbuszkulcsot az ábrán látható módon tárolja el, hogy az ne veszessen el.

### UR006G



▶ **Ábra17:** 1. Imbuszkulcs

### UR007G

▶ **Ábra18:** 1. Imbuszkulcs

## A vágószerszám és a védőburkolat megfelelő kombinációja

**⚠ VIGYÁZAT:** Mindig a vágószerszám és a védőburkolat megfelelő kombinációját használja. A nem megfelelő kombináció nem feltétlenül véd a vágószerszám, az elrepülő törmelék és kövek ellen. A szerszám egyensúlyára is hatással lehet, és sérülést okozhat.

Vágószerszám	Védőburkolat
Vágókés (kétfogú, háromfogú és négyfogú kések) 	
Nejlonszálás vágófej 	
Műanyag kés 	

## A védőburkolat felszerelése

**⚠ FIGYELMEZTETÉS:** Soha ne használja a szerszámot hiányzó vagy helytelenül felszerelt védőburkolattal. Ezen óvintézkedés elmulasztása súlyos személyi sérüléshez vezethet.

**MEGJEGYZÉS:** A standard tartozékként szállított védőburkolat típusa országtól függően változik.

## Vágókéshez

Csavarokkal rögzítse a védőburkolatot a rögzítőhöz.

▶ **Ábra19:** 1. Rögzítő 2. Védőburkolat

## Nejlonszálás vágófejhez/műanyag késhez

**⚠ VIGYÁZAT:** Legyen óvatos, nehogy megvágja magát a nejlonszál vágására szolgáló késsel.

Csavarokkal rögzítse a védőburkolatot a rögzítőhöz. Ezután szerelje fel a védőburkolat-hosszabbítót.

Illesse a védőburkolat-hosszabbítót a védőburkolatba, majd pattintsa be. Győződjön meg róla, hogy a hosszabbító fülei belepattantak-e a védőburkolat vájataiba.

▶ **Ábra20:** 1. Védőburkolat 2. Kapocs  
3. Védőburkolat-hosszabbító 4. Vágóelem  
5. Nyílás 6. Fül

A védőburkolat-hosszabbító eltávolításához pattintsa ki a füleket az imbuszkulcsot az ábrán látható módon helyezve be.

▶ **Ábra21:** 1. Imbuszkulcs 2. Kapocs

## A vágószerszám felszerelése

**⚠ VIGYÁZAT:** A vágószerszám eltávolításához vagy felszereléséhez mindig a mellékelt villáskulcsokat használja.

**⚠ VIGYÁZAT:** A vágószerszám felszerelése után ügyeljen arra, hogy eltávolítsa a szerszám fejébe helyezett imbuszkulcsot.

**MEGJEGYZÉS:** A standard tartozékként szállított vágószerszám(ok) típusa országtól függően változik. Egyes országokban nem tartozik bele a vágószerszám.

**MEGJEGYZÉS:** A vágószerszám egyszerűbb kicsérése érdekében fordítsa a gépet fejjel lefelé.

## Vágókés

**⚠ VIGYÁZAT:** A vágókéssel való munkavégés-kor mindig viseljen kesztyűt, és helyezze a kést a késvédő.

**⚠ VIGYÁZAT:** A vágókést jól meg kell élezni, és karcolás- és törésmentesnek kell lennie. Ha használat közben a vágókés könek ütközik, azonnal állítsa le a szerszámot, és vizsgálja meg a vágókést.

**⚠ VIGYÁZAT:** Mindig a műszaki adatok részben leírt átmérőjű vágókést használjon.

1. Helyezze a késvédőt a vágókésre.

**Kétfogú kés**

▶ **Ábra22**

**Háromfogú kés**

▶ **Ábra23**

**Négyfogú kés**

▶ **Ábra24**

2. Az orsó rögzítéséhez helyezze az imbuszkulcsot a furaton keresztül a hajtóműházba. Addig forgassa az orsót, amíg az imbuszkulcsot teljesen be nem tudja dugni.

► **Ábra25:** 1. Anya 2. Gyűrű 3. Szorító alátét  
4. Vágókés 5. Orsó 6. Támasztó alátét  
7. Imbuszkulcs

3. Szerelje fel a vágókést a fogadó alátétre úgy, hogy a vágókésen és a védőburkolaton lévő nyílak ugyanabba az irányba mutassanak.

► **Ábra26:** 1. Nyíl

4. Helyezze a szorító alátétet és a gyűrűt a vágókésre, majd szorítsa meg biztonságosan az anyát a csillagkulccsal.

► **Ábra27:** 1. Csillagkulcs 2. Imbuszkulcs 3. Lazítás  
4. Meghúzás

**MEGJEGYZÉS:** Meghúzási nyomaték: 20 - 30 N•m

5. Vegye ki az imbuszkulcsot a hajtóműházból.

A vágókés eltávolításához fordított sorrendben végezze el a felszerelési eljárást.

## Nejlonszálás vágófeje

**MEGJEGYZÉS:** Kizárólag eredeti Makita nejlonszálás vágófejet szereljen fel.

► **Ábra28:** 1. Nejlonszálás vágófeje 2. Orsó  
3. Imbuszkulcs 4. Lazítás 5. Meghúzás

1. Az orsó rögzítéséhez helyezze az imbuszkulcsot a furaton keresztül a hajtóműházba. Addig forgassa az orsót, amíg az imbuszkulcsot teljesen be nem tudja dugni.

2. Helyezze a nejlonszálás vágófejet az orsóra, majd szorítsa meg biztonságosan kézzel.

3. Vegye ki az imbuszkulcsot a hajtóműházból.

A nejlonszálás vágófeje eltávolításához fordított sorrendben végezze el a felszerelési eljárást.

## Műanyag kés

**MEGJEGYZÉS:** Kizárólag eredeti Makita műanyag kést használjon.

► **Ábra29:** 1. Műanyag kés 2. Orsó 3. Imbuszkulcs  
4. Lazítás 5. Meghúzás

1. Az orsó rögzítéséhez helyezze az imbuszkulcsot a furaton keresztül a hajtóműházba. Addig forgassa az orsót, amíg az imbuszkulcsot teljesen be nem tudja dugni.

2. Helyezze a műanyag kést az orsóra, majd szorítsa meg biztonságosan kézzel.

3. Vegye ki az imbuszkulcsot a hajtóműházból.

A műanyag kés eltávolításához fordított sorrendben végezze el a felszerelési eljárást.

# MŰKÖDTETÉS

## A vállheveder felszerelése

**FIGYELMEZTETÉS:** Mindig különösen óvatosan dolgozzon, ezzel biztosítva a gép feletti uralom megtartását. Ne hagyja, hogy a gép maga felé vagy a munkavégzés közelében tartózkodó személyek felé dőljön. A gép feletti uralom elvesztése a kezelő és a közelben tartózkodó személyek súlyos sérülését okozhatja.

**VIGYÁZAT:** Minden esetben használja a szerszámhoz mellékelt vállhevedert. A szerszám használata előtt mindig állítsa be a vállheveder méretét, ezzel elkerülve a gyors kifáradást.

**VIGYÁZAT:** Használat előtt gondoskodjon róla, hogy a vállheveder megfelelően legyen rögzítve a szerszám akasztókapcsához.

**VIGYÁZAT:** Ha a szerszámot hátizsák típusú tápegységgel, például hordozható tápegységgel kombinálva használja, akkor ne használja a szerszám csomagjában található vállhevedert, hanem használja a Makita által ajánlott akasztószalagot.

Ha egyszerre felveszi a szerszám csomagjában található vállhevedert és a hátizsák típusú tápegység vállhevederét, vészhelyzet esetén nehéz a szerszám vagy a hátizsák típusú tápegység eltávolítása, és az balesetet vagy sérülést okozhat. Az ajánlott akasztószalagért forduljon a Makita hivatalos szervizközpontjához.

### UR006G esetén

1. Vegye fel a vállhevedert, és csatolja be a csatot.  
► **Ábra30**

2. Csatolja a vállheveder akasztóját a szerszám akasztókapcsára.

► **Ábra31:** 1. Akasztó 2. Akasztókapocs

3. Állítsa be a vállhevedert kényelmes munkahelyzetbe.

► **Ábra32**

A vállheveder gyorskioldó mechanizmussal rendelkezik. A szerszám vállhevederből való kioldásához egyszerűen nyomja össze a csat oldalait, miközben tartja a szerszámot.

► **Ábra33:** 1. Csat

### UR007G esetén

1. Csatolja a vállheveder akasztóját a szerszám gyűrűjére és akasztókapcsára.

► **Ábra34:** 1. Gyűrű 2. Akasztó 3. Akasztókapocs

2. Vegye fel a vállhevedert a bal vállára. Állítsa be a vállhevedert kényelmes munkahelyzetbe.

► **Ábra35**

A vállheveder gyorskioldó mechanizmussal rendelkezik. A szerszám vállhevederből való kioldásához egyszerűen nyomja össze a csat oldalait, miközben tartja a szerszámot.

► **Ábra36:** 1. Csat



## Az akasztókapocs pozíciójának beállítása

### Csak UR006G esetén

A szerszám kényelmesebb kezelése érdekében megváltoztathatja az akasztókapocs helyzetét.

1. Lazítsa meg az akasztókapcsón lévő imbuszcsavart, és csúsztassa az akasztókapcsot egy kényelmes munkapozícióba.

► **Ábra37:** 1. Akasztókapocs 2. Imbuszcsavar

2. Állítsa be az akasztókapocs helyzetét az ábrán látható módon, majd szorítsa meg az imbuszcsavart.

► **Ábra38**

1	Az akasztókapocs pozíciója a talajhoz képest
2	A vágószerszám pozíciója a talajhoz képest
3	Az akasztókapocs és a vágószerszám védtelen része közötti vízszintes távolság

## A szerszám megfelelő kezelése

**▲ FIGYELMEZTETÉS:** A gépet mindig a jobb oldalán tartsa. A gép megfelelő elhelyezése maximális kontrollt biztosít, emellett csökkenti a visszarúgás okozta súlyos személyi sérülések kockázatát.

**▲ FIGYELMEZTETÉS:** Mindig különösen óvatosan dolgozzon, ezzel biztosítva a gép feletti uralom megtartását. Ne hagyja, hogy a gép maga felé vagy a munkavégzés közelében tartózkodó személyek felé dőljön. A gép feletti uralom elvesztése a kezelő és a közelben tartózkodó személyek súlyos sérülését okozhatja.

**▲ FIGYELMEZTETÉS:** A balesetek elkerülése érdekében a kezelők mindig tartsanak legalább 15 m (50 láb) távolságot egymás között, amikor kettő vagy több kezelő dolgozik egy területen. Emellett gondoskodjon arról, hogy valaki felügyelje a kezelők közötti távolságot. Ha egy ember vagy egy állat belép a munkaterületre, a munkát azonnal abba kell hagyni.

**▲ VIGYÁZAT:** Ha használat közben a vágószerszám véletlenül kőbe vagy kemény tárgyba ütközik, állítsa le a szerszámot, és ellenőrizze, nem sérült-e meg. Ha a vágószerszám megsérült, azonnal cserélje ki. A károsodott vágószerszám súlyos személyi sérüléseket okozhat.

**▲ VIGYÁZAT:** Fű vágásakor vegye le a vágókésről a késvédőt.

A helyes pozicionálás és kezelés lehetővé teszi az optimális vezérlést, és csökkenti a visszarúgás okozta sérülés kockázatát.

### UR006G

► **Ábra39**

### UR007G

► **Ábra40**

### Nejlonszálás vágófej (ütögetéses adagolás típus) használata esetén

A nejlonszálás vágófej kétszálás, ütögetésre nejlonszál adagoló mechanizmusból áll.

A nejlonszál adagolásához a vágófejet alacsony fordulatszámú működése mellett üsse enyhén a talajhoz.

► **Ábra41:** 1. A leghatékonyabb vágási terület

**MEGJEGYZÉS:** Az ütögetéses adagolás nem működik megfelelően, ha a nejlonszálás vágófej nem forog.

**MEGJEGYZÉS:** Ha a nejlonszál adagolása a fej ütögetésére nem történik meg, akkor a karbantartási fejezetben leírt módon tekerje fel/cserélje ki a nejlonszálát.

## KARBANTARTÁS

**▲ FIGYELMEZTETÉS:** Ellenőrzés vagy karbantartás előtt feltétlenül kapcsolja ki a szerszámot, és vegye ki belőle az akkumulátort. A kikapcsolás és az akkumulátor előzetes eltávolításának elmulasztása a gép véletlen beindulását eredményezheti, ami súlyos személyi sérüléseket okozhat.

**MEGJEGYZÉS:** Soha ne használjon gázolajt, benzint, hígítót, alkoholt vagy hasonló anyagokat. Ezek elszineződést, alakvesztést vagy repedést okozhatnak.

A termék BIZTONSÁGÁNAK és MEGBÍZHATÓSÁGÁNAK fenntartása érdekében a javításokat és más karbantartásokat vagy beállításokat a Makita hivatalos vagy gyári szervizközpontjában kell elvégezni, mindig csak Makita cserealkatrészeket használva.

## A szerszám tisztítása

A szerszámról egy száraz vagy egy szappanos vízbe mártott és kicsavart ruhával törölje le a port, szennyeződést vagy levágtott fűvet. A szerszám túlmelegedésének elkerülése érdekében távolítsa el a szerszám nyílására tapadt fűvet vagy törmelékét.

## A nejlonszál cseréje

**▲ FIGYELMEZTETÉS:** Csak az ebben a használati utasításban megadott átmérőjű nejlonszálát használjon. Ne használjon nehezebb huzalt, spárgát vagy hasonlót. Ha nem így tesz, károsodhat a szerszám, és az súlyos személyi sérülést okozhat.

**▲ FIGYELMEZTETÉS:** Mindig távolítsa el a nejlonszálás vágófejet a szerszámról, amikor cseréli a nejlonszálát.

**▲ FIGYELMEZTETÉS:** Gondoskodjon róla, hogy a nejlonszálás vágófej burkolata a jelen használati utasításban leírt módon, megfelelően rögzüljön a házhoz. A burkolat megfelelő felerősítésének elmulasztása esetén a nejlonszálás vágófej a gépről lerepülve súlyos sérülést okozhat.

Cserélje ki a nejlonszálát, ha az adagolás már nem működik. A nejlonszál cseréjének módszere a nejlonszálás vágófej típusától függően változik.

### 95-M10L

► **Ábra42**

## A műanyag kés cseréje

Ha elkopott vagy eltörött, cserélje ki a műanyag kést.

► **Abra43**

A műanyag kés felszerelésekor ügyeljen rá, hogy a késen található nyíl a védőburkolaton található nyíllal megegyező irányba mutasson.

► **Abra44:** 1. Nyíl a védőburkolaton 2. Nyíl a késen

## HIBAEHÁRÍTÁS

Mielőtt a szervizhez fordulna, először végezzen saját maga is átvizsgálást. Ha olyan problémát talál, amire a kézikönyv nem tartalmaz magyarázatot, ne próbálja meg szétszedni az eszközt. Ehelyett kérjen tanácsot a Makita hivatalos szervizközpontjától, és javításhoz mindig Makita cserealkatrészeket használjon.

Rendellenesség	Lehetséges ok (meghibásodás)	Megoldás
A motor nem működik.	Az akkumulátor nincs a gépben.	Helyezze a gépbe az akkumulátort.
	Akkumulátorprobléma (alacsony feszültség)	Töltse fel az akkumulátort. Ha az újratöltés nem elég hatékony, cserélje ki az akkumulátort.
	A meghajtórendszer nem működik megfelelően.	Javításért forduljon a kijelölt helyi szervizhez.
A motor rövid használat után leáll.	Az akkumulátor töltési szintje alacsony.	Töltse fel az akkumulátort. Ha az újratöltés nem elég hatékony, cserélje ki az akkumulátort.
	Túlmelegedés.	Hagyja abba a gép használatát, és várja meg, amíg lehűl.
A szerszám nem éri el a maximális fordulatszámot.	Az akkumulátort helytelenül szerelték be.	Az akkumulátort az útmutató szerint szerelje be.
	Az akkumulátor feszültsége nagy mértékben csökken.	Töltse fel az akkumulátort. Ha az újratöltés nem elég hatékony, cserélje ki az akkumulátort.
	A meghajtórendszer nem működik megfelelően.	Javításért forduljon a kijelölt helyi szervizhez.
A vágószerszám nem forog: ⇒ azonnal állítsa le a gépet!	Idegen tárgy, például faág szorult a védőburkolat és a vágószerszám közé.	Távolítsa el az idegen tárgyat.
	A vágószerszám lazán van felszerelve.	Szorítsa meg erősen a vágószerszámot.
	A meghajtórendszer nem működik megfelelően.	Javításért forduljon a kijelölt helyi szervizhez.
A gép rendellenesen rezeg: ⇒ azonnal állítsa le a gépet!	Törött, elhajlott vagy kopott vágószerszám	Cserélje ki a vágószerszámot.
	A vágószerszám lazán van felszerelve.	Szorítsa meg erősen a vágószerszámot.
	A meghajtórendszer nem működik megfelelően.	Javításért forduljon a kijelölt helyi szervizhez.
A vágószerszám és a motor nem áll le: ⇒ Haladéktalanul távolítsa el az akkumulátort!	Elektromos vagy elektronikai hiba.	Vegye ki az akkumulátort, és javításért forduljon a kijelölt helyi szakszervizhez.

## OPCIONÁLIS KIEGÉSZÍTŐK

**▲ FIGYELMEZTETÉS:** Csak az ebben a kézikönyvben felsorolt javasolt kiegészítőket és tartozékokat használja. Bármilyen más kiegészítő vagy tartozék használata súlyos személyi sérüléshez vezethet.

**▲ VIGYÁZAT:** Ezen kiegészítőket és tartozékokat javasoljuk a kézikönyvben ismertetett Makita szerszámhoz. Bármilyen más kiegészítő vagy tartozék használata a személyi sérülés kockázatával jár. A kiegészítőt vagy tartozékokat csak rendeltetésszerűen használja.

Ha bármilyen segítségre vagy további információkra van szüksége ezekkel a tartozékokkal kapcsolatban, keresse fel a helyi Makita Szervizközpontot.

- Vágókés
- Nejlonszálás vágófej
- Nejlonszál (vágószál)
- Műanyag kés
- Védőburkolat
- Eredeti Makita akkumulátor és töltő

**MEGJEGYZÉS:** A listán felsorolt néhány kiegészítő megtalálható az eszköz csomagolásában standard kiegészítőként. Ezek országonként eltérőek lehetnek.

**Makita Europe N.V.** Jan-Baptist Vinkstraat 2,  
3070 Kortenberg, Belgium

**Makita Corporation** 3-11-8, Sumiyoshi-cho,  
Anjo, Aichi 446-8502 Japan

[www.makita.com](http://www.makita.com)

885901-974 EN, PL, HU, SK, CS, UK, RO, DE 20210415
---