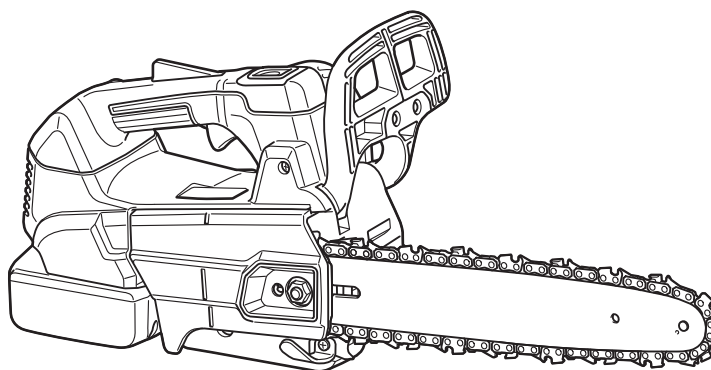




EN	Cordless Chain Saw	INSTRUCTION MANUAL	7
PL	Akumulatorowa Pilarka Łańcuchowa	INSTRUKCJA OBSŁUGI	19
HU	Akkumulátoros láncfűrész	HASZNÁLATI KÉZIKÖNYV	33
SK	Akumulátorová reťazová píla	NÁVOD NA OBSLUHU	46
CS	Akumulátorová řetězová píla	NÁVOD K OBSLUZE	59
UK	Бездротова ланцюгова пила	ІНСТРУКЦІЯ З ЕКСПЛУАТАЦІЇ	71
RO	Ferăstrău cu lanț cu acumulator	MANUAL DE INSTRUCȚIUNI	86
DE	Akku-Kettensäge	BETRIEBSANLEITUNG	100

DUC256
DUC306
DUC356
DUC406
DUC256C



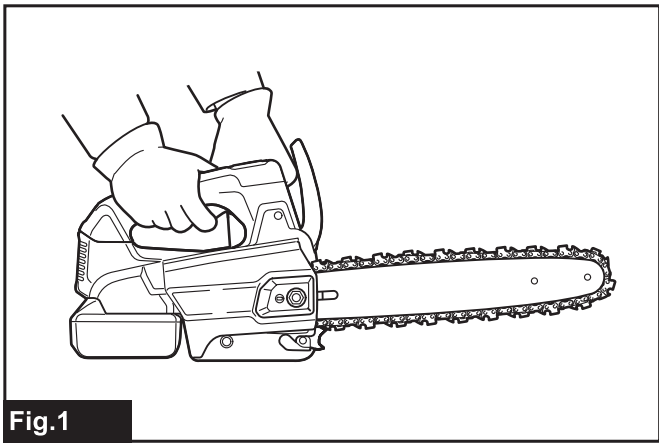


Fig.1

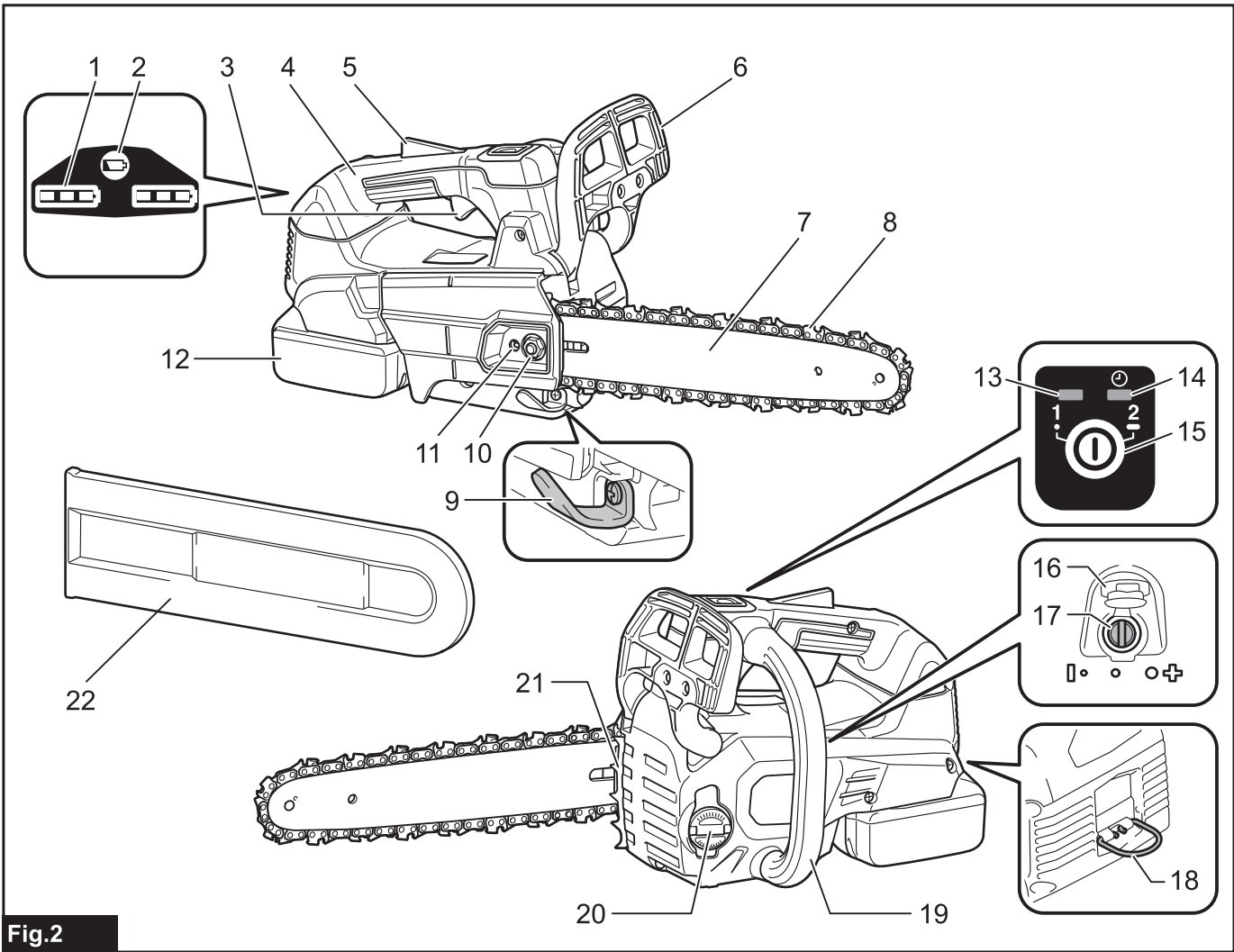


Fig.2

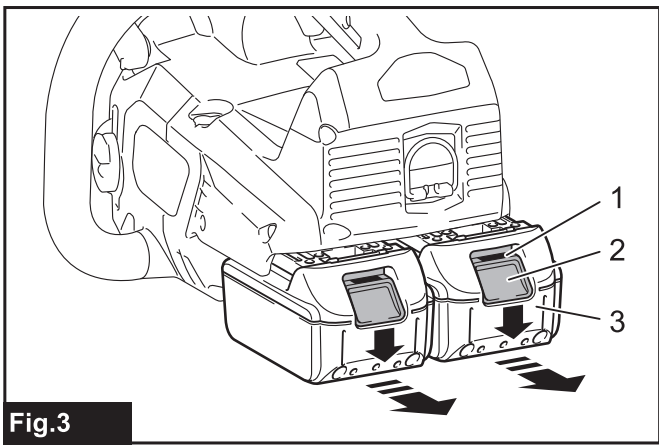


Fig.3

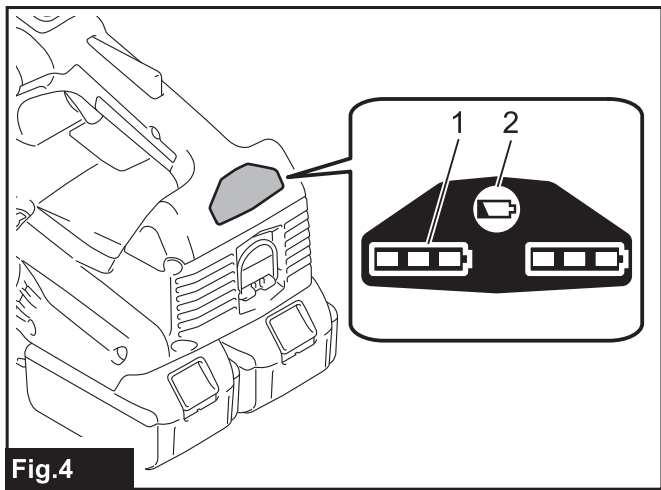


Fig.4

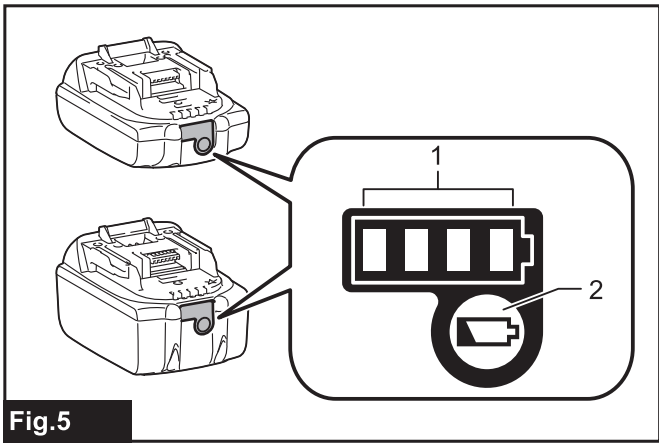


Fig.5

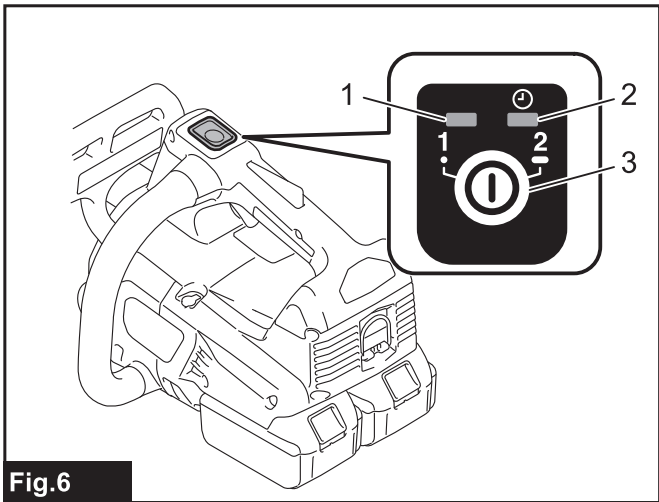


Fig.6

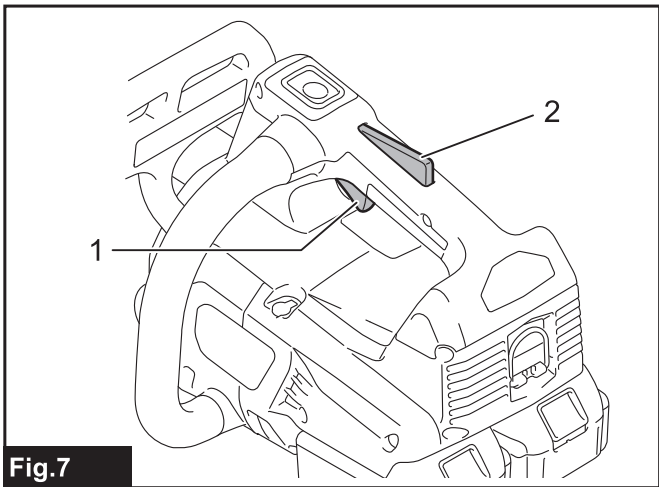


Fig.7

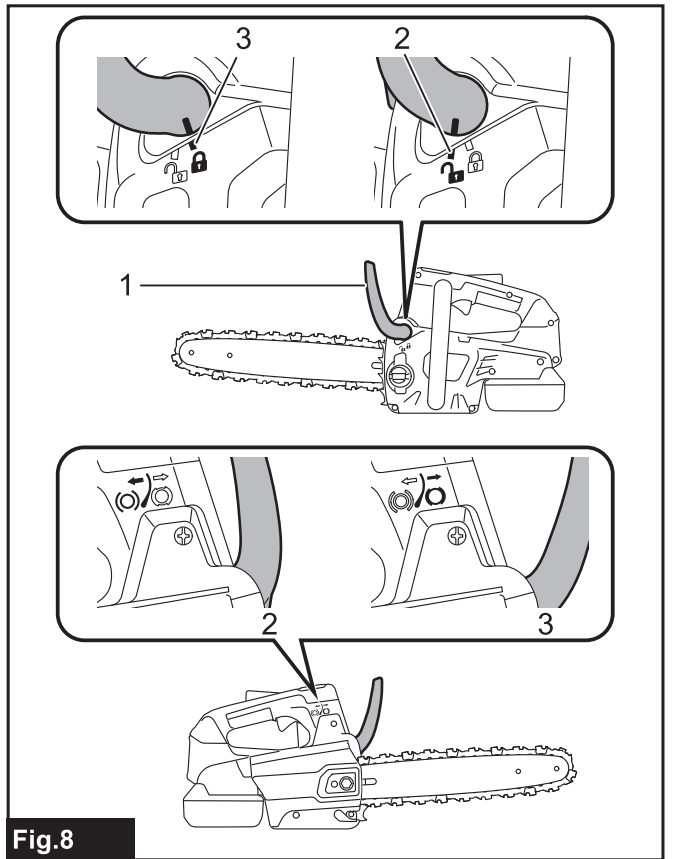


Fig.8

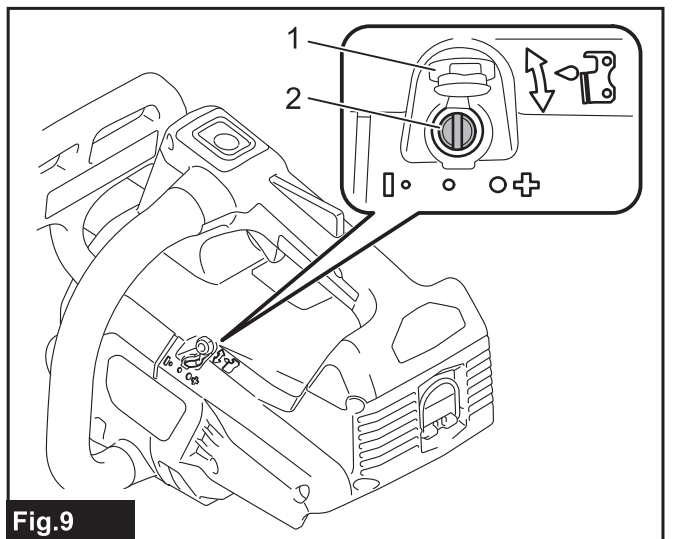


Fig.9

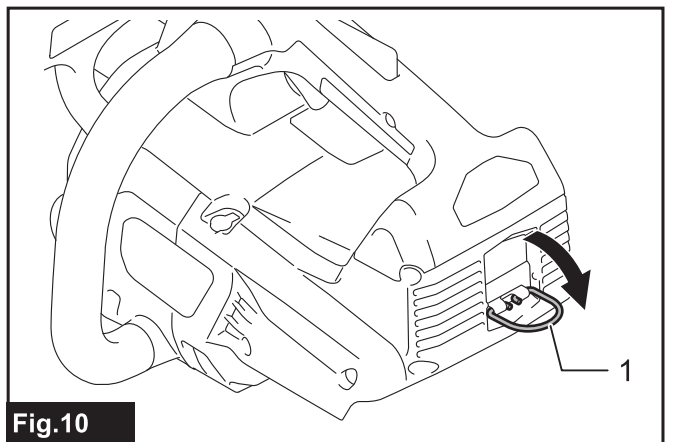


Fig.10

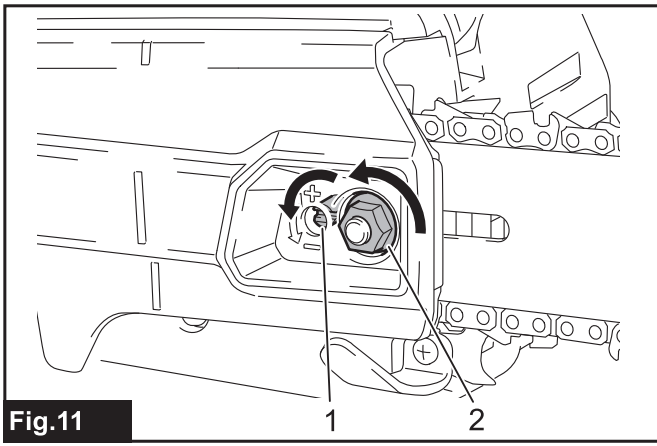


Fig. 11

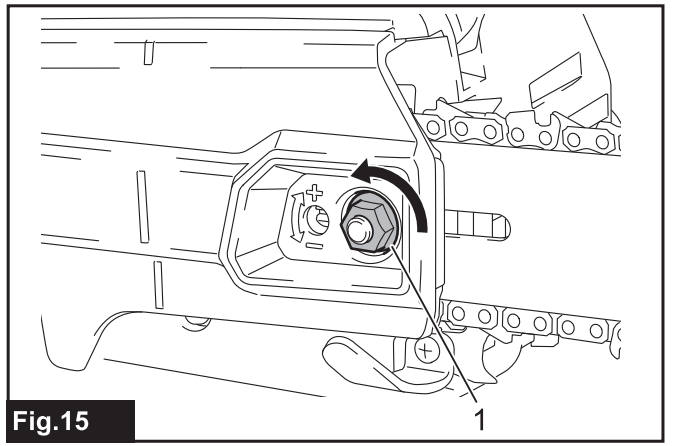


Fig. 15

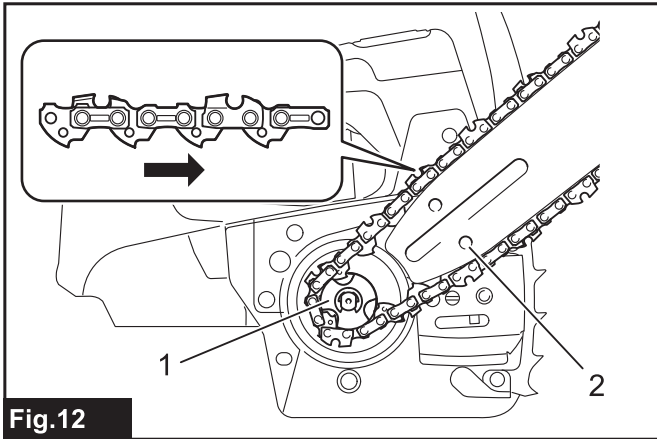


Fig. 12

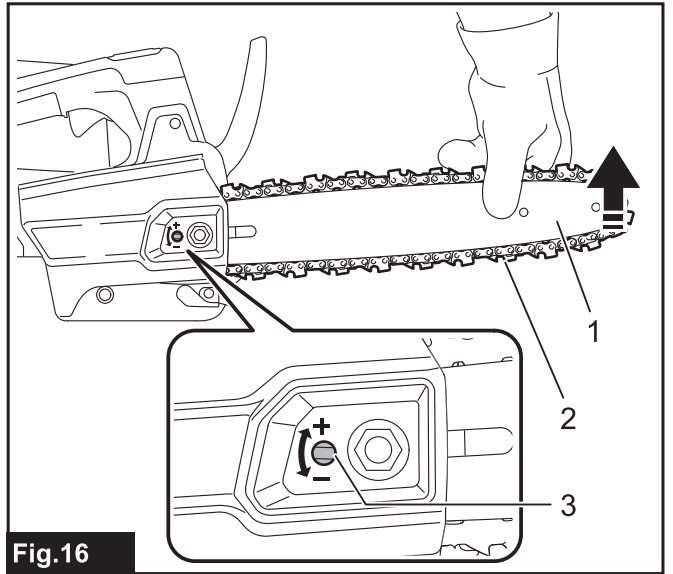


Fig. 16

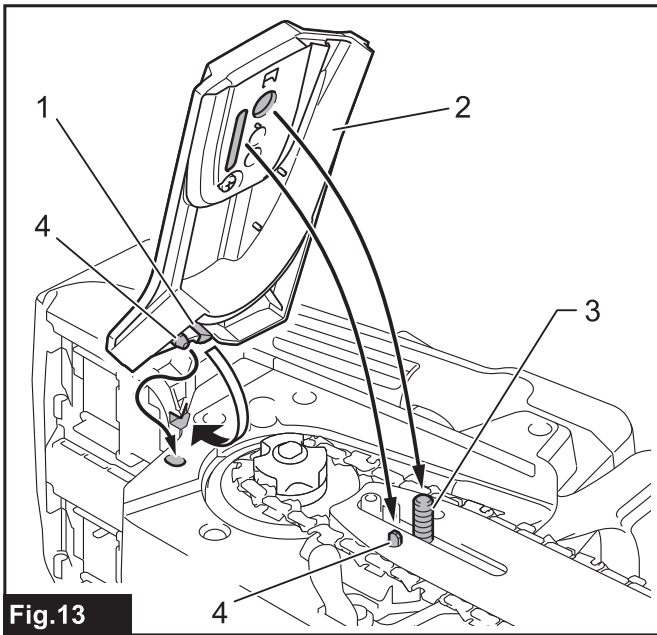


Fig. 13

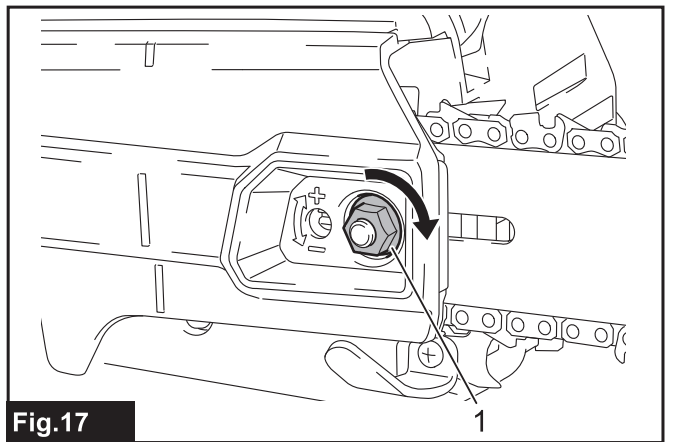


Fig. 17

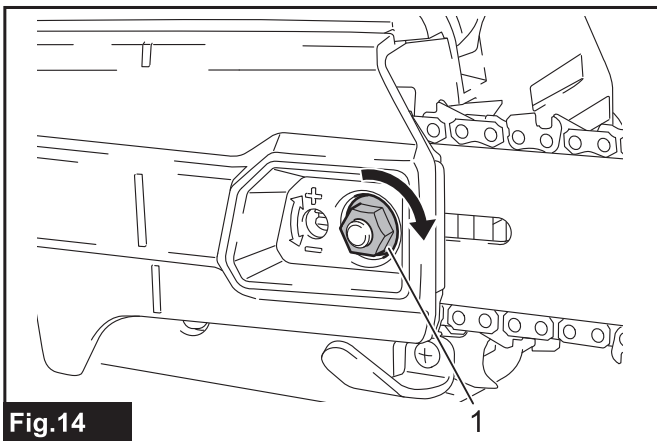


Fig. 14

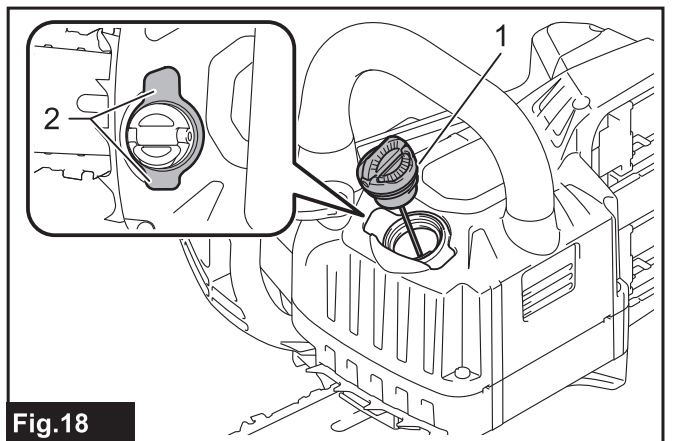


Fig. 18

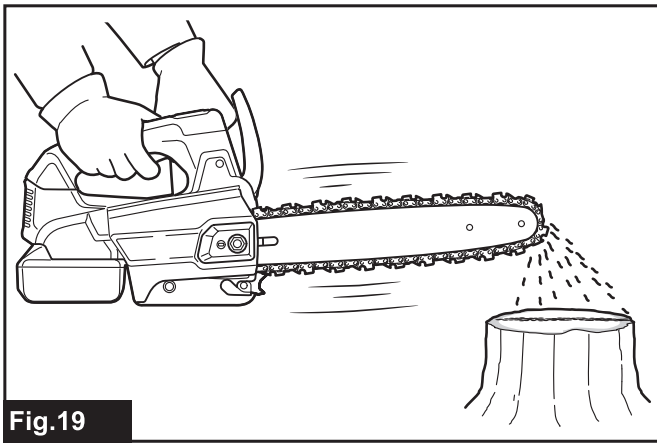


Fig.19

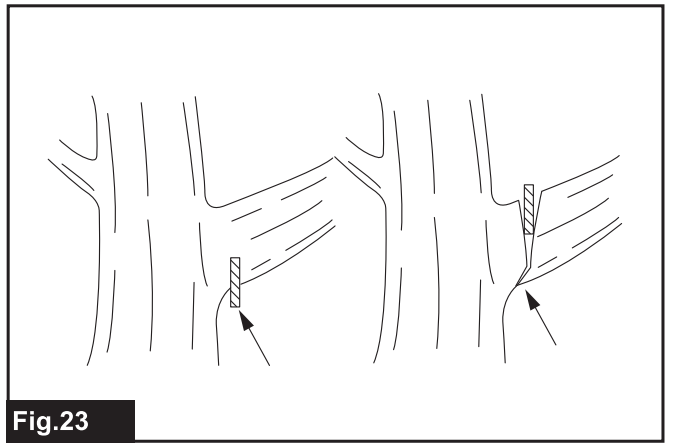


Fig.23

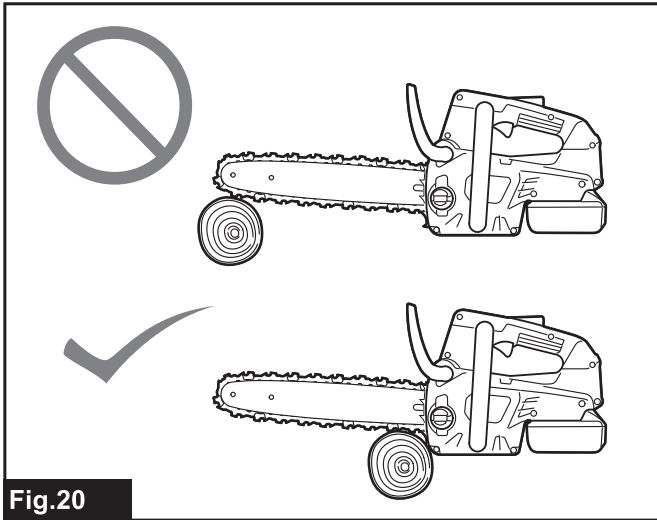


Fig.20

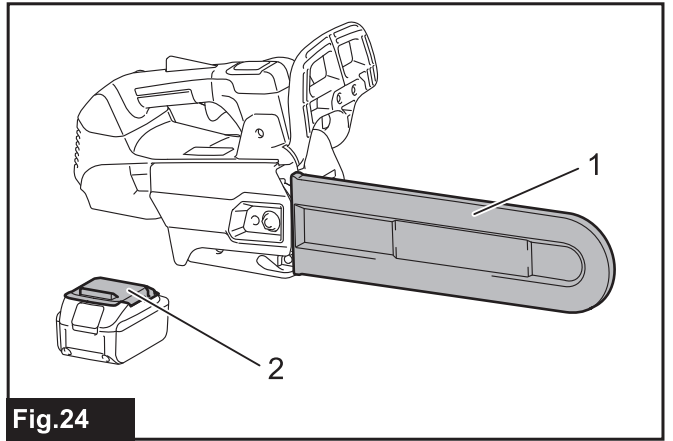


Fig.24

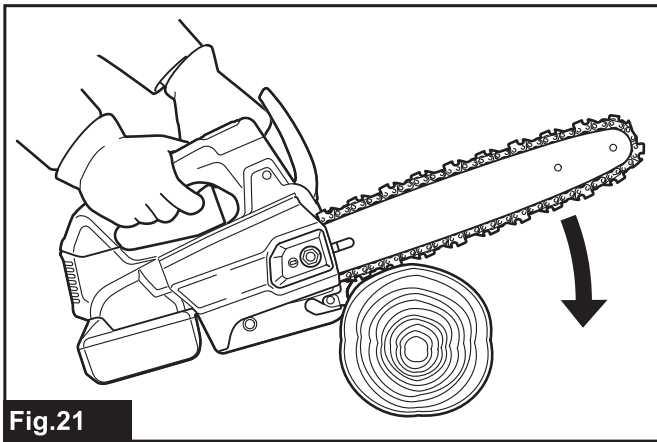


Fig.21

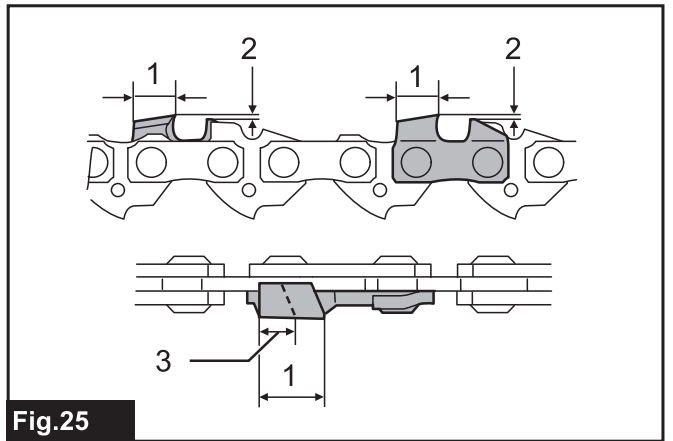


Fig.25

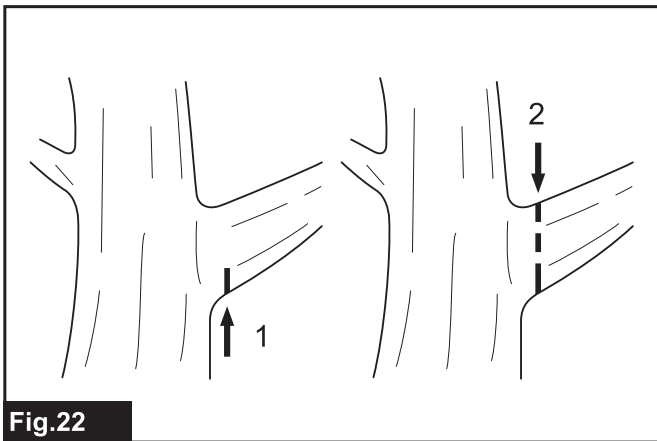


Fig.22

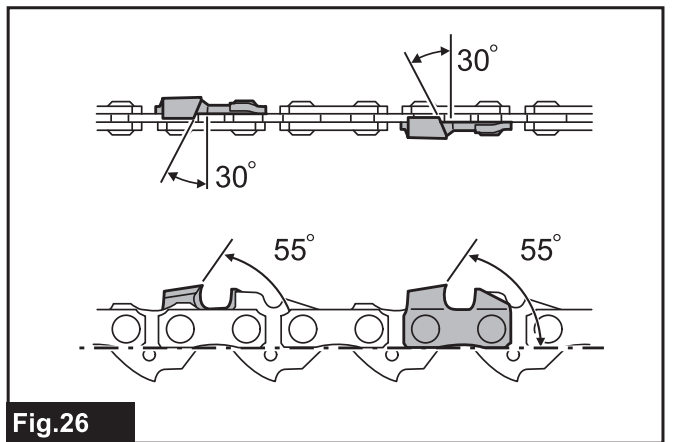


Fig.26

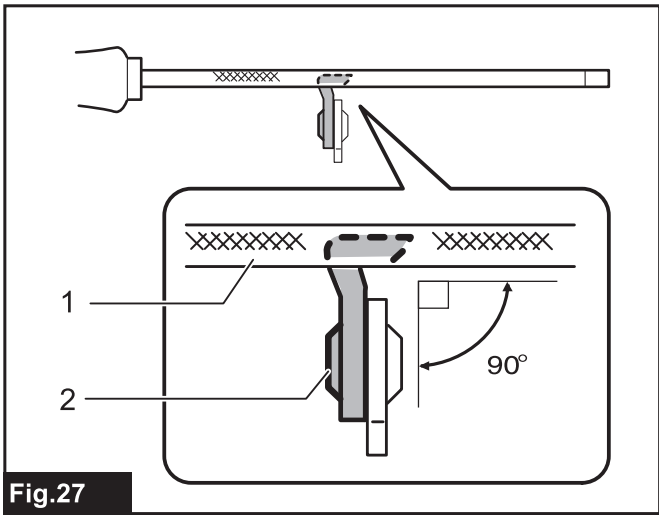


Fig.27

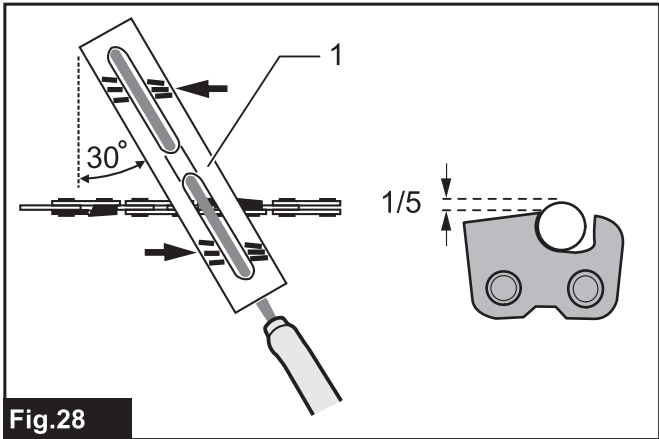


Fig.28

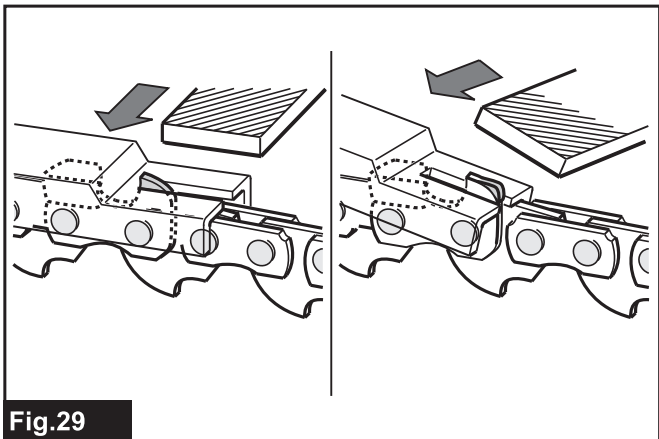


Fig.29

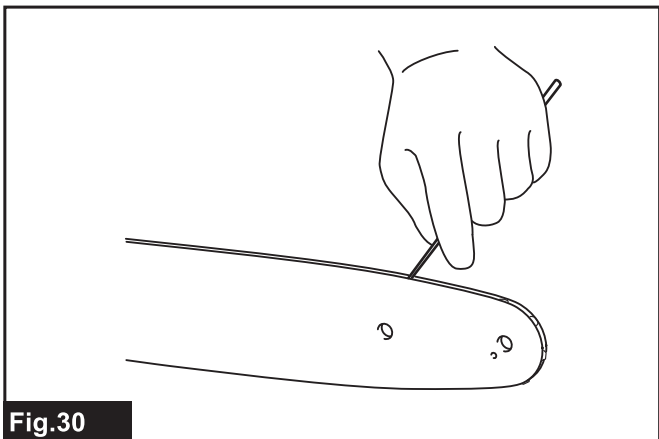


Fig.30

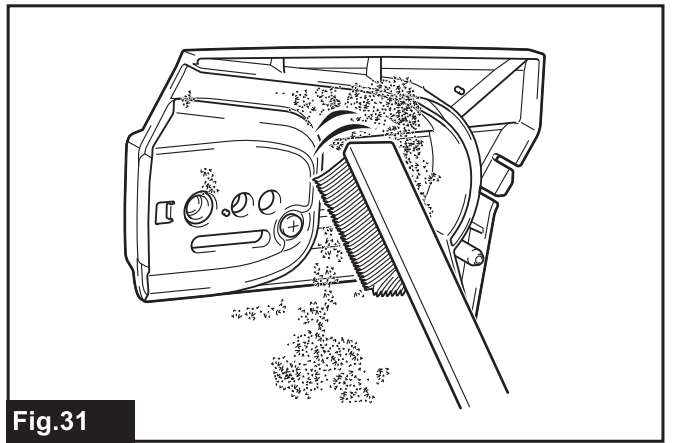


Fig.31

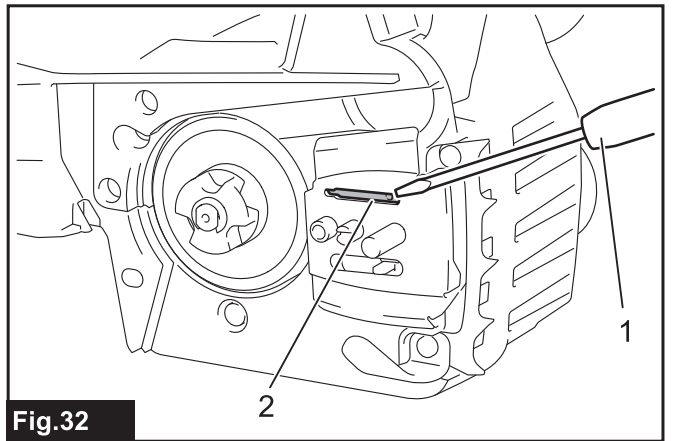


Fig.32

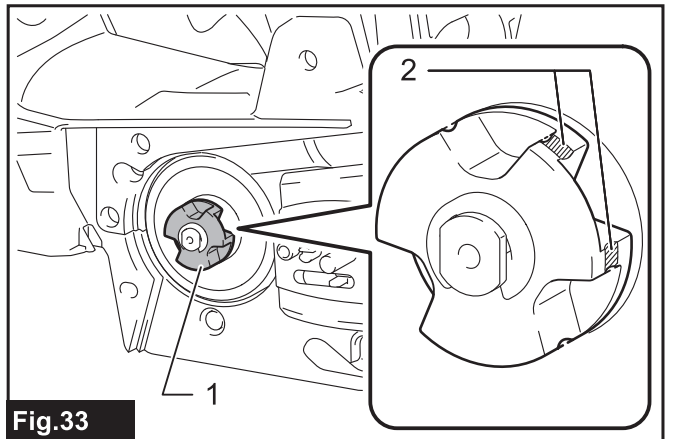


Fig.33

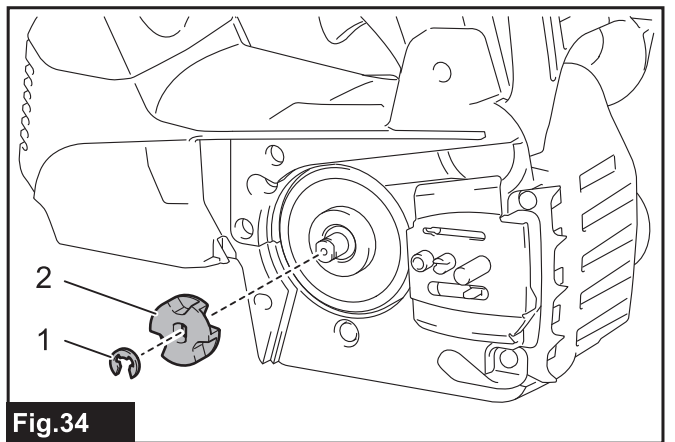


Fig.34

RÉSZLETES LEÍRÁS

Típus:	DUC256	DUC306	DUC356	DUC406	DUC256C
Teljes hossz (láncvezető nélkül)	270 mm				
Névleges feszültség	36 V, egyenáram				
Nettó tömeg	*1	4,2 kg			
	*2	4,6 - 4,8 kg	4,7 - 4,9 kg	4,8 - 5,0 kg	4,8 - 5,1 kg
Standard láncvezető hossz	250 mm	300 mm	350 mm	400 mm	250 mm
Javasolt láncvezető hossz	90PX esetén	250–400 mm			-
	91PX esetén	250–400 mm			-
	25AP esetén	-			250 mm
Alkalmazható fűrészlánc típusa (tájékozódjon az alábbi táblázatból)	90PX 91PX			25AP	
Standard lánckerék	Fogak száma	6			9
	Osztás	3/8"			1/4"
Láncsebesség	0 - 20 m/s (0 - 1 200 m/min)				
A láncolajtartály űrtartalma	200 cm ³				

- Folyamatos kutató- és fejlesztőprogramunk eredményeként az itt felsorolt tulajdonságok figyelmeztetés nélkül megváltozhatnak.
- A műszaki adatok országról országra különbözhetnek.

*1: Tömeg a legnagyobb akkumulátorral, üres olajtartállyal, vezetőrúd és lánc nélkül az EN ISO 11681-2 szerint.

*2: A legkisebb és legnagyobb tömeg kombinációja a 01/2014-es EPTA eljárás szerint. A súly a felszerelt tartozékoktól függően változhat, az akkumulátort is beleértve.

Alkalmazható akkumulátorok

BL1830 / BL1830B / BL1840 / BL1840B / BL1850 / BL1850B / BL1860B

- Lakóhelyétől függően előfordulhat, hogy a fent felsorolt akkumulátorok nem érhetők el.

▲ FIGYELMEZTETÉS: Csak a fentiekben felsorolt akkumulátorokat használja. Bármilyen más akkumulátor használata sérüléseket és/vagy tüzet okozhat.

Fűrészlánc, vezetőrúd és lánckerék kombinációja

Fűrészlánc típusa		90PX			
Láncszemek száma		40	46	52	56
Vezetőrúd	Láncvezető lap hosszúsága	250 mm	300 mm	350 mm	400 mm
	Vágási hossz	238 mm	294 mm	350 mm	387 mm
	Osztás	3/8"			
	Mérce	1,1 mm			
	Típus	Fogaskerekes végű láncvezető			
Lánckerék	Fogak száma	6			
	Osztás	3/8"			













Fűrészlánc típusa		91PX			
Láncszemek száma		40	46	52	56
Vezetőrúd	Láncvezető lap hosszúsága	250 mm	300 mm	350 mm	400 mm
	Vágási hossz	238 mm	294 mm	350 mm	387 mm
	Osztás	3/8"			
	Mérce	1,3 mm			
	Típus	Fogaskerekes végű láncvezető			
Lánckerék	Fogak száma	6			
	Osztás	3/8"			

Fűrészlánc típusa		25AP
Láncszemek száma		60
Vezetőrúd	Láncvezető lap hosszúsága	250 mm
	Vágási hossz	253 mm
	Osztás	1/4"
	Mérce	1,3 mm
	Típus	Hajló rúd
Lánckerék	Fogak száma	9
	Osztás	1/4"

FIGYELMEZTETÉS: Megfelelő láncvezető-fűrészlánc párosítást használjon. Ellenkező esetben személyi sérülést szenvedhet.

Szimbólumok

A következőkben a berendezésen használt jelképek láthatók. A szerszám használata előtt bizonyosodjon meg arról hogy helyesen értelmezi a jelentésüket.

	Olvassa el a használati utasítást.
	Viseljen védőszemüveget.
	Viseljen fülvédőt.
	Viseljen sisakot, védőszemüveget és fülvédőt.
	Viseljen megfelelő védőfelszerelést használjon lábán-lábfejen és kezén-karján.
	A fűrész csak megfelelően képzett kezelők használhatják.
	Óvja a készüléket eső és nedvesség hatásától.
	A legnagyobb megengedett vágáshossz
	Mindig két kézzel működtesse a láncfűrész.
	Ügyeljen a láncfűrész visszarúgására, és kerülje az érintkezést a láncvezetővel.
	A lánc mozgási iránya
	Láncolaj beállítása



Csak EU-tagállamok számára
Az elektromos berendezéseket és akkumulátorukat ne dobja a háztartási szemétkébe!
Az Európai Unió használt elektromos és elektronikus berendezésekre vonatkozó irányelvei, illetve az elemekről és akkumulátorokról, valamint a hulladékelemekről és akkumulátorokról szóló irányelv, továbbá azoknak a nemzeti jogba való átültetése szerint az elhasznált elektromos berendezéseket, elemeket és akkumulátorokat külön kell gyűjteni, és környezetbarát módon kell gondoskodni újrahasznosításukról.

Rendeltetés

A szerszám ágak darabolására és fák metszésére használható. Gallyazásra is alkalmas.

Zaj

A tipikus A-súlyozású zajszint, a EN ISO 11681-2 szerint meghatározva:

DUC256 típus

Hangnyomásszint (L_{pA}): 89 dB(A)
Hangteljesítményszint (L_{WA}): 103 dB (A)
Bizonytalanság (K): 3 dB(A)

DUC306 típus

Hangnyomásszint (L_{pA}): 89 dB(A)
Hangteljesítményszint (L_{WA}): 103 dB (A)
Bizonytalanság (K): 3 dB(A)

DUC356 típus

Hangnyomásszint (L_{pA}): 89 dB(A)
Hangteljesítményszint (L_{WA}): 103 dB (A)
Bizonytalanság (K): 3dB(A)

DUC406 típus

Hangnyomásszint (L_{pA}): 89 dB(A)
Hangteljesítményszint (L_{WA}): 103 dB(A)
Bizonytalanság (K): 3dB(A)

DUC256C típus

Hangnyomásszint (L_{pA}): 89 dB(A)
Hangteljesítményszint (L_{WA}): 103 dB (A)
Bizonytalanság (K): 3 dB(A)

MEGJEGYZÉS: A zajkibocsátás értéke a szabványos vizsgálati eljárásnak megfelelően lett mérve, és segítségével az elektromos kéziszerszámok összehasonlíthatók egymással.

MEGJEGYZÉS: A zajkibocsátás értékének segítségével előzetesen megbecsülhető a rezgésnek való kitettség mértéke.

▲ FIGYELMEZTETÉS: Viseljen fülvédőt!

▲ FIGYELMEZTETÉS: A szerszám zajkibocsátása egy adott alkalmazásnál eltérhet a megadott értéktől a használat módjától, különösen a feldolgozott munkadarab fajtájától függően.

▲ FIGYELMEZTETÉS: Határozza meg a kezelő védelmét szolgáló munkavédelmi lépéseket, melyek az adott munkafeltételek melletti vibrációs hatás becsült mértékén alapulnak (figyelembe véve a munkaciklus elemeit, mint például a gép leállításának és üresjáratának mennyiségét az elindítások száma mellett).

Vibráció

A vibráció teljes értéke (háromtengelyű vektorösszeg) az EN ISO 11681-2 szerint meghatározva:

DUC256 típus

Üzem mód: Fa vágása

Rezgés kibocsátás ($a_{h,w}$): 3,2 m/s²

Bizonytalanság (K): 1,5 m/s²

DUC306 típus

Üzem mód: Fa vágása

Rezgés kibocsátás ($a_{h,w}$): 3,2 m/s²

Bizonytalanság (K): 1,5 m/s²

DUC356 típus

Üzem mód: Fa vágása

Rezgés kibocsátás ($a_{h,w}$): 3,2 m/s²

Bizonytalanság (K): 1,5 m/s²

DUC406 típus

Üzem mód: Fa vágása

Rezgés kibocsátás ($a_{h,w}$): 3,2 m/s²

Bizonytalanság (K): 1,5 m/s²

Típus: DUC256C

Üzem mód: Fa vágása

Rezgés kibocsátás ($a_{h,w}$): 2,5 m/s² vagy kisebb

Bizonytalanság (K): 1,5 m/s²

MEGJEGYZÉS: A rezgés teljes értéke a szabványos vizsgálati eljárásnak megfelelően lett mérve, és segítségével az elektromos kéziszerszámok összehasonlíthatók egymással.

MEGJEGYZÉS: A rezgés teljes értékének segítségével előzetesen megbecsülhető a rezgésnek való kitettség mértéke.

▲ FIGYELMEZTETÉS: A szerszám rezgés kibocsátása egy adott alkalmazásnál eltérhet a megadott értéktől a használat módjától, különösen a feldolgozott munkadarab fajtájától függően.

▲ FIGYELMEZTETÉS: Határozza meg a kezelő védelmét szolgáló munkavédelmi lépéseket, melyek az adott munkafeltételek melletti vibrációs hatás becsült mértékén alapulnak (figyelembe véve a munkaciklus elemeit, mint például a gép leállításának és üresjáratának mennyiségét az elindítások száma mellett).

EK Megfelelőségi nyilatkozat

Csak európai országokra vonatkozóan

Az EK-megfelelőségi nyilatkozat az útmutató „A” mellékletében található.

BIZTONSÁGI FIGYELMEZTETÉS

A szerszámgepekre vonatkozó általános biztonsági figyelmeztetések

▲ FIGYELMEZTETÉS: Olvassa el a szerszámgéphez mellékelte összes biztonsági figyelmeztetést, utasítást, illusztrációt és a műszaki adatokat. A következőkben leírt utasítások figyelmen kívül hagyása elektromos áramütést, tüzet és/vagy súlyos sérülést eredményezhet.

Őrizzen meg minden figyelmeztetést és utasítást a későbbi tájékozódás érdekében.

A figyelmeztetéseken szereplő "szerszámgép" kifejezés az Ön hálózatról (vezetékes) vagy akkumulátorról (vezeték nélküli) működtetett szerszámgépre vonatkozik.

A vezeték nélküli láncfűrészre vonatkozó biztonsági figyelmeztetések

- A láncfűrész működtetésekor tartsa távol testrészeit a fűrészlánctól. Mielőtt beindítaná a láncfűrész, győződjön meg arról, hogy a fűrészlánc nem érintkezik semmivel.** Egy figyelmetlen pillanatban munka közben becsípheti a ruháját vagy valamely testrészét a láncfűrész.
- A láncfűrész mindig úgy tartsa, hogy jobb keze a felső fogantyún, bal keze pedig az első legyen.** A szerszámot fordítva tartva nagyobb a személyi sérülés kockázata, ezért így nem szabad használni.
- Kizárólag a szigetelt markolási felületeinél fogva tartsa az elektromos szerszámot, mert fennáll a veszélye, hogy a fűrészlánc rejtett vezetékbe ütközik.** Ha a fűrészlánc áram alatti vezetékkel érintkezik, a szerszám fém alkatrészei is áram alá kerülhetnek, így azok megrázhathják a kezelőt.
- Viseljen védőszemüveget és fülvédőt.** Javasolt további védőfelszerelést használnia fején, kezein, lábain és lábfejein is. A megfelelő védőruha viselete csökkenti a törmelék okozta személyi sérülések kockázatát, illetve a láncfűrészrel való véletlen érintkezés kockázatát is.
- Mindig vigyázzon a megfelelő lábtartásra.**
- Megfeszülő gally vágásakor ügyeljen a visszacsapódásra.** Amikor kioldódik a farostokból, az eséssel meglendült gally megütheti a kezelőt és/vagy a láncfűrész kezelhetetlenné teheti.
- Legyen nagyon óvatos ágak és facsémék vágásakor.** A gyenge anyagba beakadhat és Ön felé verődhet a fűrészlánc, vagy kiránthatja az egyensúlyából.
- A láncfűrész az első fogantyúnál tartva, kikapcsolva, és a testétől távol tartva hordja.** A láncfűrész szállításához és tárolásához mindig illessze fel a láncvezető burkolatát. A láncfűrész megfelelő kezelése lecsökkenti a mozgó láncfűrészrel való véletlenszerű érintkezés esélyét.
- A szerszám kenésekor, a lánc kifeszítésekor és a tartozékok cseréjekor figyelmesen kövesse az utasításokat.** A nem szakszerűen kifeszített

vagy megkent lánc elszakadhat vagy megnövelheti a visszarúgás kockázatát.

10. **A fogantyúkat/karokat tartsa szárazon, tisztán, valamint olaj- és zsirmentesen.** A zsíros, olajos fogantyúk csúszósak, és a kontroll elvesztését okozzák.
11. **Csak fa vágására használja. Ne használja a láncfűrész a rendeltetésétől eltérő módon.** Például: Ne alkalmazza a láncfűrész műanyag, kőművesmunka vagy nem fa építőanyagokra. A láncfűrész nem rendeltetészerű alkalmazása veszélyes helyzetet okozhat.
12. **A visszarúgás okai és annak kezelői megelőzése:** Visszarúgást okozhat, ha a láncvezető orra vagy hegye egy tárggyal érintkezik, vagy ha a fa lezárul és becsípi a fűrészláncot a vágásba. A hegyvel való érintkezés időnként fordított reakciót idéz elő, felfele és hátra a kezelő felé rúgva a láncvezetőt. Ha a fűrészlánc a láncvezető felső részénél csipődik be, ez gyorsan hátrafelé tolhatja a láncvezetőt a kezelő irányába. Ezek a reakciók a fűrész kontrolljának elvesztését okozhatják, amely komoly személyi sérüléssel járhat. Ne fektessen kizárólagos bizalmat a fűrészbe épített biztonsági szerkezetre. Láncfűrész-kezelőként önnek is lépéseket kell tennie a vágási munkálatok balesetmentességének és a sérülések elkerülésének érdekében. A visszarúgás a szerszám helytelen használatának és/vagy a hibás megmunkálási eljárásnak az eredménye, és az alább leírt óvintézkedések betartásával elkerülhető.
 - Tartsa erősen, ujjával körülfogva a láncfűrész fogantyúit, két kézzel a fűrészben, és úgy helyezkedjen el, hogy ellenállhasson a visszarúgási erőnek. A visszarúgási erőt a kezelő szabályozhatja, ha megfelelő intézkedéseket tesz. Ne engedje el a láncfűrész.

► Ábra1

- Ne próbáljon nyújtózkodva vágást végrehajtani, és ne vágjon vállmagasság felett. Így megakadályozható a vágólap csúcsának véletlen érintkezése, és a láncfűrész jobban irányítható váratlan helyzetekben is.
 - Kizárólag a gyártó által meghatározott láncvezetőt és láncot használjon. A nem megfelelő láncvezető és lánc láncszakadáshoz és visszarúgáshoz vezethet.
 - Kövesse a gyártó láncfűrészre vonatkozó élezési és karbantartási utasításait. A mélységmérő magasságának csökkentése növelt visszarúgást okozhat.
13. **Mielőtt elkezdi a munkát, ellenőrizze, hogy a láncfűrész megfelelő üzemiállapotban van-e és hogy az állapota megfelel-e a munkavédelmi előírásoknak. Ellenőrizze, hogy:**
 - A láncfék megfelelően működik;
 - A leállító fék megfelelően működik;
 - A láncvezető és a lánckerékvédő helyesen vannak felszerelve;
 - A lánc az előírásoknak megfelelően meg van élezve és feszítve.
 14. **Ne indítsa el a láncfűrész, ha a láncvédő burkolat fel van szerelve.** Ha a láncfűrész felszerelt láncvédő burkolattal indítja el, akkor a burkolatot előrefelé ledobhatja magáról, ami személyi és tárgyi sérüléshez vezethet.

Kiegészítő biztonsági figyelmeztetések:

1. **Amikor akkumulátoradapterrel használja a szerszámot, vigyázzon, ne botoljon meg a vezetékben működtetés közben.**

2. **Amikor akkumulátoradapterrel használja a szerszámot, működtetés közben tartsa a vezetéket távol az akadályoktól, például munkadaraboktól vagy ágaktól.** Az akadályokba akadó vezeték súlyos sérülést okozhat.

Felső fogantyús láncfűrészekre jellemző biztonsági figyelmeztetések

1. **A láncfűrész kifejezetten fák gondozására és vágására tervezték. A láncfűrész csak megfelelően képzett személyek általi használatra szánták. Tartsa be az illetékes szakmai szervezet minden utasítását, eljárását és javaslatát. Máskülönben halálos baleset következhet be. Fákon történő fűrészeléshez mindig javasolt emelkedő platform (emelőkosár, lift) használata. Az ereszkedési technikák rendkívül veszélyesek, és speciális tréninget igényelnek. A kezelőket képezni kell, hogy megismerjék a biztonsági felszerelések használatát és a mászótechnikákat. Mindig használja a megfelelő öveket, köteleket és karabínereket, amikor a fákon dolgozik. Mindig legyen féken tartó készülék a kezelőn és a fűrészben is.**
2. **Tárolás előtt végezze el a tisztítást és karbantartást a használati kézikönyvnek megfelelően.**
3. **Biztosítsa a láncfűrész biztonságos elhelyezését gépjárművel történő szállításkor, hogy elkerülje az üzemanyag vagy a láncolaj szivárgását, a szerszám károsodását és a személyi sérülést.**
4. **Rendszeresen ellenőrizze a láncfék működését.**
5. **Ne töltsen be a láncolajat tűz közelében. Soha ne dohányozzon a láncolaj töltése közben.**
6. **Nemzeti szabályozás korlátozhatja a láncfűrész használatát.**
7. **Ha a szerszámot erős ütés éri, illetve leesik, a munka folytatása előtt ellenőrizze annak állapotát. Ellenőrizze, nem hibásodtak-e meg a vezérlők és a biztonsági eszközök. Ha bármilyen károsodást észlel vagy felmerül a károsodás gyanúja, ellenőrzésért és javításért forduljon a hivatalos márkaszervizünkhöz.**
8. **Mindig kapcsolja be a láncfék a láncfűrész elindítása előtt.**
9. **Tartsa erősen egy helyben a fűrész, hogy elkerülje a fűrész csúszását (kúszó mozgását) vagy ugrálását egy vágás megkezdésekor.**
10. **A vágás végén vigyázzon, hogy megőrizze az egyensúlyát a „leesés” miatt.**
11. **Vegye figyelembe a szél irányát és sebességét. Kerülje a fűrészport és a láncolaj páráját.**

Védőfelszerelés

1. **A fej-, szem-, kéz- és lábsérülések elkerülése, valamint a hallás védelme érdekében a láncfűrész üzemeltetése közben a következő védőfelszereléseket kell használni:**
 - Ruházata legyen megfelelő, azaz legyen szoros, de a mozgást ne akadályozza. Ne viseljen ékszert vagy olyan ruhadarabot, amely beakadhat a bokrokba vagy cserjékbe. Ha hosszú a haja, viseljen hajhálót!
 - A láncfűrészszel való munkához feltétlenül viseljen védősisakot. A védősisakot rendszeres időközönként kell ellenőrizni, hogy nincsenek-e rajta sérülések, és legkésőbb 5 év után kell lecserélni. Kizárólag jóváhagyott védősisakot használjon.

- A védősisak **arcvédője** (vagy a védőszemüveg) véd a fűrészpor és a faforgácsok ellen. A láncfűrész működtetése közben mindig viseljen védőszemüveget vagy arcvédőt a szem sérülésének megelőzése érdekében.
- Viseljen megfelelő **zajvédő felszerelést** (fültok, fül dugó stb.)
- A **védődzseki** 22 réteg műanyagból áll, és megvédi a kezelőt a vágásoktól. Emelt platformokról (emelőkosár, lift), létrára szerelt platformokról vagy kötéllel mászva történő munkavégzéskor mindig viselni kell.
- A **mellvédős és vállpántos overall** 22 rétegű műanyagszálból készült, és véd a vágások ellen. Használata erősen ajánlott.
- A vastag bőrből készült **védőkesztyűk** az előírt felszerelés részét képezik, és a láncfűrész működtetése közben mindig viselni kell.
- A láncfűrész működtetése közben mindig viselni kell csúszásgátló talppal, acél orrmerevítővel és lábszárvédővel ellátott **biztonsági cipőket** vagy **biztonsági csizmákat**. A védőréteggel ellátott munkavédelmi cipők védelmet nyújtanak a vágásokkal szemben, és biztosítják a stabil állóhelyzetet. A fán történő munkavégzés érdekében a biztonsági csizmáknak alkalmasnak kell lenniük a mászási technikához.

Vibráció

1. Elégtelen vérkeringésű egyének esetén, akik túlzott vibrációnak vannak kitéve, sérülhetnek a véredek vagy az idegrendszer. A vibráció a következő tünetek megjelenését okozhatja az ujjakban, a kézen vagy a csuklón: „Álmosság” (zsibbadtság), bizsergő érzés, fájdalom, szúró fájdalom-érzet, a bőr vagy a bőrszín elváltozása. **Ha ezen tünetek bármelyikét észleli önmagán, forduljon orvoshoz!** A „fehér ujj betegség” kockázatának csökkentése érdekében tartsa melegen kezeit a működtetés alatt, és mindig végezze el a gép és tartozékainak karbantartását.

ŐRIZZE MEG EZEKET AZ UTASÍTÁSOKAT.

▲ FIGYELMEZTETÉS: NE HAGYJA, hogy (a termék többszöri használatából eredő) kényelem és megszokás váltsa fel a termék biztonsági előírásainak szigorú betartását. A **HELYTELEN HASZNÁLAT** és a **használati útmutatóban szereplő biztonsági előírások megszegése súlyos személyi sérülésekhez vezethet.**

Fontos biztonsági utasítások az akkumulátorra vonatkozóan

1. **Az akkumulátor használata előtt tanulmányozza át az akkumulátortöltőt (1), az akkumulátoron (2) és az akkumulátorral működtetett terméken (3) olvasható összes utasítást és figyelmeztető jelzést.**
2. **Ne szerelje szét az akkumulátort.**
3. **Ha a működési idő nagyon lerövidült, azonnal hagyja abba a használatot. Ez a túlmelegedés, esetleges égések és akár robbanás veszélyével is járhat.**
4. **Ha elektrolit kerül a szemébe, mossa ki azt tiszta vízzel és azonnal kérjen orvosi segítséget. Ez a látásának elvesztését okozhatja.**
5. **Ne zárja rövidre az akkumulátort:**
 - (1) **Ne érjen az érintkezőkhöz elektromosan vezető anyagokkal.**

- (2) **Ne tárolja az akkumulátort más fémtárgyakkal, mint pl. szegekkel, érmékkel, stb. egy helyen.**
- (3) **Ne tegye ki az akkumulátort víznek vagy esőnek.**

Az akkumulátor rövidzárlata nagy áramerősséget, túlmelegedést, égéseket, sőt akár meghibásodást is okozhat.

6. **Ne tárolja a szerszámot vagy az akkumulátort olyan helyen, ahol a hőmérséklet elérheti vagy meghaladhatja az 50 °C-ot (122 °F).**
7. **Ne égesse el az akkumulátort még akkor sem, ha az komolyan megsérült vagy teljesen elhasználódott. Az akkumulátor a tűzben felrobbanhat.**
8. **Vigyázzon, nehogy leejtse vagy megüsse az akkumulátort.**
9. **Ne használjon sérült akkumulátort.**
10. **A készülékben található lítium-ion akkumulátorokra a veszélyes árukkal kapcsolatos előírások vonatkoznak.** A termék pl. harmadik felek, fuvarozó cégek stb. által történő szállítása esetén minden esetben tartsa szem előtt a csomagoláson és a címkén található speciális követelményeket. A termék szállításra történő felkészítése esetén vegye fel a kapcsolatot egy veszélyes anyagokkal foglalkozó szakemberrel. Kérjük, hogy az esetlegesen szigorúbb nemzeti előírásokat is vegye figyelembe. Ragassza le a kiálló érintkezőket, illetve oly módon csomagolja be az akkumulátort, hogy az ne tudjon elmozdulni a csomagolásban.
11. **Az akkumulátor ártalmatlanításakor vegye ki azt a szerszámból, és ártalmatlanítsa egy biztonságos helyen. Az akkumulátor ártalmatlanításakor tartsa be a helyi előírásokat.**
12. **Az akkumulátorokat csak a Makita által megjelölt termékekhez használja.** Ha az akkumulátorokat azokkal nem kompatibilis termékekbe helyezi, az tűzhez, túlmelegedéshez, robbanáshoz vagy elektrolitszivárgáshoz vezethet.
13. **Ha a szerszám hosszabb ideig nincs használatban, az akkumulátort ki kell venni a szerszámból.**

ŐRIZZE MEG EZEKET AZ UTASÍTÁSOKAT.

▲ VIGYÁZAT: Csak eredeti Makita akkumulátorokat használjon. A nem eredeti Makita akkumulátorok vagy módosított akkumulátorok használata esetén az akkumulátor felrobbanhat, ami tüzet, személyi sérülést és anyagi kárt okozhat. A Makita szerszámra és töltőre vonatkozó Makita garanciát is érvénytelenítheti.

Tippek az akkumulátor maximális élettartamának eléréséhez

1. **Töltse fel az akkumulátort, mielőtt teljesen lemerülne. Állítsa le a gépet, és töltse fel az akkumulátort, ha a gép erejének csökkenését észleli.**
2. **Soha ne töltse újra a teljesen feltöltött akkumulátort. A túltöltés csökkenti az akkumulátor élettartamát.**
3. **Töltse az akkumulátort szobahőmérsékleten, 10 °C - 40 °C (50 °F - 104 °F) között. Töltés előtt hagyja lehűlni a fölforrósodott akkumulátort.**
4. **Töltse fel az akkumulátort, ha hosszabb ideje (több mint hat hónapja) nem használta azt.**

ALKATRÉSZEK LEÍRÁSA

► Ábra2

1	Akkumulátortöltöttség-jelző	2	Check (ellenőrzés) gomb	3	Kapcsológomb
4	Felső fogantyú	5	Reteszkioldó kar	6	Elülső kézvédő
7	Vezetőrúd	8	Fűrészlánc	9	Láncfogó
10	Anyacsavar	11	Láncbeállító csavar	12	Akkumulátor
13	Főkapcsoló fénye	14	Üzem mód-visszajelző	15	Főkapcsoló
16	Kupak	17	Szabályozócsavar (olajszivattyú)	18	Karabiner
19	Elülső fogantyú	20	Olajtartály záró sapkája	21	Röngktámasz
22	Láncvezető burkolat	-	-	-	-

A MŰKÖDÉS LEÍRÁSA

⚠ VIGYÁZAT: Minden esetben ellenőrizze, hogy a szerszám ki van kapcsolva és az akkumulátor eltávolításra került mielőtt beállít vagy ellenőriz valamilyen funkciót a szerszámon.

Az akkumulátor behelyezése és eltávolítása

⚠ VIGYÁZAT: Mindig kapcsolja ki az eszközt, mielőtt behelyezi vagy eltávolítja az akkumulátort.

⚠ VIGYÁZAT: Az akkumulátor behelyezésekor vagy eltávolításakor erősen fogja meg a szerszámot és az akkumulátort. Ha nem fogja erősen a szerszámot és az akkumulátort, azok kicsúszhatnak a kezei közül, ami a szerszám és az akkumulátor károsodásához, de akár személyi sérüléshez is vezethet.

► **Ábra3:** 1. Piros jel 2. Gomb 3. Akkumulátor

Az akkumulátoregység kivételéhez nyomja be az akkumulátoregység elején található gombot, és húzza le a gépről.

Az akkumulátor beszereléséhez illessze az akkumulátor nyelvét a burkolaton található vajatba és csúsztassa a helyére. Egészen addig tolja be, amíg az akkumulátor egy kis kattánással a helyére nem ugrik. Ha látható a piros jel a gomb felső oldalán, akkor a gomb nem katant be teljesen.

⚠ VIGYÁZAT: Mindig tolja be teljesen az akkumulátort, amíg a piros jel el nem tűnik. Ha ez nem történik meg, akkor az akkumulátor kieshet a szerszámból, és Önnek vagy a környezetében másnak sérülést okozhat.

⚠ VIGYÁZAT: Ne erőltesse az akkumulátort behelyezésre. Ha az akkumulátor nem csúszik be könnyedén, akkor nem megfelelően lett behelyezve.

Az akkumulátor töltöttségének jelzése

► **Ábra4:** 1. Akkumulátortöltöttség-jelző 2. Check (ellenőrzés) gomb

Nyomja meg a CHECK (ELLENŐRZÉS) gombot a hátralévő akkumulátor-kapacitás megjelenítéséhez. Az akkumulátortöltöttség-jelzők az egyes akkumulátorokra vonatkoznak.

Akkumulátor jelzőfényének állapota			Hátralévő akkumulátor-kapacitás
BE	KI	Villogó lámpa	
			50%-tól 100%-ig
			20%-tól 50%-ig
			0%-tól 20%-ig
			Töltse fel az akkumulátort

Az akkumulátor töltöttségének jelzése

Csak állapotjelzős akkumulátorok esetén

► **Ábra5:** 1. Jelzőlámpák 2. Check (ellenőrzés) gomb

Nyomja meg az ellenőrzőgombot, hogy az akkumulátortöltöttség-jelző megmutassa a hátralévő akkumulátor-kapacitást. Ekkor a töltöttség-szint-jelző lámpák néhány másodpercre kigyulladnak.

Jelzőlámpák			Töltöttségi szint
Világító lámpa	KI	Villogó lámpa	
			75%-tól 100%-ig
			50%-tól 75%-ig
			25%-tól 50%-ig

Jelzőlámpák			Töltöttségi szint
Világító lámpa	KI	Villogó lámpa	
			0%-tól 25%-ig
			Töltse fel az akkumulátort.
			Lehetséges, hogy az akkumulátor meghibásodott.

MEGJEGYZÉS: Az adott munkafeltételektől és a környezet hőmérsékletétől függően a jelzett töltöttségi szint némileg eltérhet a tényleges töltöttségi szinttől.

Szerszám-/akkumulátorvédő rendszer

A gép szerszám-/akkumulátorvédő rendszerrel van felszerelve. A rendszer automatikusan kikapcsolja a motor áramellátását, így megnöveli a szerszám és az akkumulátor élettartamát. A gép használat közben automatikusan leáll, ha a szerszám vagy az akkumulátor a következő állapotok valamelyikébe kerül:

Túlterhelésvédelem

Ha az akkumulátort úgy használják, hogy az rendelkezésén nagy áramot vesz fel, a szerszám automatikusan leáll, és a főkapcsoló fénye zölden villogni kezd. Ilyenkor kapcsolja ki a gépet, és fejezze be azt a műveletet, amelyik a túlterhelést okozza. A munka újratekéséhez kapcsolja be a gépet.

Túlmelegedés elleni védelem

Ha a szerszám vagy az akkumulátor túlmelegszik, a szerszám automatikusan leáll, és a főkapcsoló fénye pirosan villogni kezd. Ilyenkor hagyja lehűlni a szerszámot és az akkumulátort, mielőtt ismét munkához látna.

MEGJEGYZÉS: Magas hőmérsékletű környezetben valószínűleg működésbe lép a túlmelegedés elleni védelem, és a szerszám automatikusan leáll.

Mélykisütés elleni védelem

Ha az akkumulátor kapacitása nem elegendő, a szerszám automatikusan leáll, és a főkapcsoló fénye pirosan villog. Ebben az esetben vegye ki az akkumulátort a szerszámból, majd töltsse fel azt.

Főkapcsoló

FIGYELMEZTETÉS: Mindig állítsa kikapcsolt állásba a főkapcsolót, ha nem használja a szerszámot.

A szerszám bekapcsolásához tartsa nyomva a főkapcsolót, amíg a főkapcsoló fénye zölden villogni nem kezd. A kikapcsoláshoz nyomja meg ismét a főkapcsolót.

► **Ábra6:** 1. Főkapcsoló fénye 2. Üzem mód-visszajelző 3. Főkapcsoló

MEGJEGYZÉS: A főkapcsoló fénye zölden villog, ha a kapcsológombot működésképtelen körülmények között nyomja meg. A fény az alábbi körülmények egyike esetén villog.

- Ha bekapcsolja a főkapcsolót, miközben a reteszkioldó kart és a kapcsológombot lenyomva tartja.
- Ha benyomja a kapcsológombot, miközben a láncfék fékezi a láncot.
- Ha kioldja a láncféket, miközben a reteszkioldó kart és a kapcsológombot benyomva tartja.

MEGJEGYZÉS: Ez a szerszám automatikus kikapcsolási funkcióval rendelkezik. Hogy elkerülhesse a szerszám véletlen beindítását, a főkapcsoló automatikusan leállítja a szerszámot, ha a kapcsológombot megadott ideig nyomva tartja, miután a főkapcsolót bekapcsolta.

Vastag vagy kemény ágak vágásához használhatjuk a szerszámot nyomaték-növelő (Torque Boost) módban. A szerszám nyomaték-növelő módban történő használatához a szerszám kikapcsolt állapotában nyomja meg a főkapcsolót néhány másodpercre, amíg az üzemmód-visszajelző zölden villogni nem kezd.

MEGJEGYZÉS: A szerszámot maximum 60 másodpercig használhatja nyomaték-növelő módban. A használati körülményektől függően ez a mód kevesebb mint 60 másodpercen belül átáll normál módra.

MEGJEGYZÉS: Ha az üzemmód-visszajelző zölden villog, amikor néhány másodpercre megnyomja a főkapcsolót, a nyomaték-növelő mód nem áll rendelkezésre. Ebben az esetben kövesse az alábbi lépéseket.

- A nyomaték-növelő mód nem áll rendelkezésre közvetlenül a vágási művelet után. Várjon több mint 10 másodpercet, majd nyomja meg újra a főkapcsolót néhány másodpercre.
- Ha többször használja a nyomaték-növelő módot, a nyomaték-növelő mód használata korlátozásra kerül az akkumulátor védelme érdekében. Ha a nyomaték-növelő mód több mint 10 másodperc várakozás után még mindig nem áll rendelkezésre, cserélje ki az akkumulátort egy teljesen feltöltöttel vagy töltsse fel az akkumulátort.

MEGJEGYZÉS: Ha a főkapcsoló fénye pirosan villog vagy pirosan vagy zölden villog, olvassa el a szerszám-/akkumulátorvédő rendszer utasításait.

A kapcsoló használata

FIGYELMEZTETÉS: Az Ön biztonsága érdekében ez a szerszám egy reteszkioldó karral van felszerelve, amely megakadályozza a szerszám véletlen beindulását. SOHA ne használja ezt a szerszámot, ha az akkor is beindul, amikor Ön meghúzza a kapcsológombot, de nem nyomja le a reteszkioldó kart. A további használat ELŐTT vigye a szerszámot javításra egy hivatalos szervizközpontba.

FIGYELMEZTETÉS: SOHA ne ragassza le a reteszkioldó kart, vagy iktassa ki annak működését.

VIGYÁZAT: Mielőtt behelyezi az akkumulátort a szerszámba, mindig ellenőrizze, hogy a kapcsológomb hibátlanul működik és felengedéskor „OFF” állásba áll-e.

MEGJEGYZÉS: Ne húzza túlzott erővel a kapcsológombot, ha nem nyomta be a reteszkioldó kart. Ez a kapcsoló törését okozhatja.

A kapcsológomb véletlen benyomásának elkerüléséről egy reteszkioldó kar gondoskodik. A szerszám bekapcsolásához nyomja le a reteszkioldó kart, majd nyomja meg a kapcsológombot. A gép fordulatszáma a kapcsológombra gyakorolt erővel arányosan nő. A megállításhoz engedje el a kapcsológombot.

► **Ábra7:** 1. Kapcsológomb 2. Reteszkioldó kar

A láncfék ellenőrzése

⚠ VIGYÁZAT: Bekapcsoláskor mindkét kezével fogja erősen a láncfűrésztestet. A felső markolatot jobb kézzel, az elülső markolatot pedig a ballal fogja. A láncvezető és a lánc nem érhet semmilyen tárgyhoz.

⚠ VIGYÁZAT: Ha fűrészlánc nem áll meg azonnal egy ilyen ellenőrzés során, akkor a fűrésztestet semmilyen körülmények között nem szabad használni. Forduljon hivatalos szakszervizhez.

1. Nyomja le a reteszkioldó kart, majd a kapcsológombot. A fűrészlánc azonnal működésbe lép.
2. Nyomja előre kézfejjel az első kézvédőt. Győződjön meg arról, hogy a fűrészlánc azonnal leállt.

► **Ábra8:** 1. Elülső kézvédő 2. Nyitott pozíció
3. Rögzített pozíció

A leállító fék ellenőrzése

⚠ VIGYÁZAT: Ha a fűrészlánc nem áll le a teszt során két másodpercen belül, ne használja tovább a láncfűrésztestet, és forduljon a hivatalos márkaszervizünkhöz.

Indítsa be a láncfűrésztestet, majd azonnal teljesen engedje el a kapcsológombot. A fűrészláncnak két másodpercen belül meg kell állnia.

A lánckerék beállítása

Az olajszivattyú szállítási teljesítménye a szabályzócsavarral állítható be franciakulcs segítségével. Az olajmennyiséget 3 lépésben lehet beállítani. A beállítócsavar beállításához nyissa ki a kupakot.

► **Ábra9:** 1. Kupak 2. Beállítócsavar

Karabiner (kötél csatlakozási pontja)

Felakaszthatja a szerszámot, ha kötelet csatlakoztat a karabinerhez. Húzza fel a karabinert, és kösse meg a kötéllal.

► **Ábra10:** 1. Karabiner

Rönktámasz

A szerszám alapfelszerelésként rönktámasszal van ellátva. A rönktámasz cseréje érdekében forduljon a hivatalos Makita szervizközpontokhoz.

A vágási művelet végrehajtásakor kapcsolja a rönktámaszt a vázhoz, és használja azt emelőként.

Elektronikus funkció

A szerszámot a könnyebb használat érdekében elektronikus funkciókkal szerelték fel.

- **Állandó fordulatszám-szabályozás**
A fordulatszám-szabályozó funkció a terhelési körülményektől függetlenül állandó fordulatszámot biztosít.

ÖSSZESZERELÉS

⚠ VIGYÁZAT: Minden esetben ellenőrizze, hogy a szerszám ki van kapcsolva és az akkumulátort levette, mielőtt bármilyen műveletet végez a szerszámon.

⚠ VIGYÁZAT: Ne érjen szabad kézzel a fűrészláncra. A fűrészlánc kezelésekor mindig viseljen kesztyűt.

A fűrészlánc eltávolítása és felhelyezése

⚠ VIGYÁZAT: A fűrészlánc és a láncvezető közvetlenül a használat után még forró. Hagyja őket lehűlni, mielőtt bármilyen munkát végez a szerszámon.

⚠ VIGYÁZAT: A fűrészlánc felhelyezését és eltávolítását tiszta, fűrészportól és hasonló anyagoktól mentes helyen végezze el.

A fűrészlánc eltávolításához hajtsa végre a következő lépéseket:

1. Oldja ki a láncfeket az elülső kézvédő meghúzásával.
2. Lazítsa meg a lánckeállító csavart, majd az anyacsavart.
► **Ábra11:** 1. Lánckeállító csavar 2. Anyacsavar

3. Távolítsa el a lánckerék fedelét, majd vegye le a fűrésztestről a fűrészláncot és a vezetőrudat.

A fűrészlánc felhelyezéséhez hajtsa végre a következő lépéseket:

1. Ellenőrizze a fűrészlánc irányát. Hasonlítsa össze a fűrészlánc irányát a láncfűrésztestén lévő jellel.
2. Illessze a fűrészlánc egyik végét a vezetőrúd tetejére.
3. Illessze a fűrészlánc másik végét a lánckerék köré, majd csatlakoztassa a vezetőrudat a láncfűrésztestéhez, egy vonalba hozva a vezetőrúd furatát a láncfűrésztestén lévő csappal.
► **Ábra12:** 1. Lánckerék 2. Furat
4. Helyezze a lánckerék fedelén lévő kiemelkedést és csapát a láncfűrésztestéhez, majd zárja be a fedelet úgy, hogy a láncfűrésztestén lévő fejecsavar és csap illeszkedjenek a fedelén lévő párjaikhoz.
► **Ábra13:** 1. Kiemelkedés 2. Lánckerék fedele 3. Fejecsavar 4. Csap

5. Húzza meg az anyacsavart, hogy rögzítse a lánckerék fedelét, majd lazítsa ki egy kicsit a feszültség beállításához.

► **Ábra14:** 1. Anyacsavar

A fűrészlánc feszességének beállítása

⚠ VIGYÁZAT: Ne húzza túl a fűrészláncot. A túlságosan feszes fűrészlánc elszakadhat, és a láncvezető túlzott kopását okozhatja.

⚠ VIGYÁZAT: A túl laza lánc leugorhat a láncvezetőről, ez pedig balesetet okozhat.

Idővel a fűrészlánc meglazulhat. Használat előtt időről időre ellenőrizze a fűrészlánc feszességét.

1. Oldja ki a láncfékét az elülső kézvédő meghúzásával.

2. Lazítsa ki egy kicsit az anyacsavart, hogy kissé kiláztassa a lánckerék fedelét.

► **Ábra15:** 1. Anyacsavar

3. Enyhén emelje fel a láncvezetőt, majd állítsa be a lánc feszességét. Fordítsa a láncbeállító csavart az órajárással megegyező irányba, hogy meghúzza, és az órajárással ellenkező irányba, hogy kiláztassa azt.

90PX és 91PX láncpenge esetén:

Szorítsa meg a fűrészláncot, hogy a fűrészlánc alja az ábrán látható módon illeszkedjen a láncvezető sínre.

► **Ábra16:** 1. Vezetőrúd 2. Fűrészlánc 3. Láncbeállító csavar

25AP láncpenge esetén:

Szorítsa meg a fűrészláncot úgy, hogy a vezetőrúd alsó részének közepe és a fűrészlánc közötti rés körülbelül 1 mm és 2 mm között legyen.

4. Tartsa enyhén a láncvezetőt, és húzza meg a lánckerék fedelét.

90PX és 91PX láncpenge esetén:

Győződjön meg arról, hogy a fűrészlánc nem lazult az alsó oldalon.

25AP láncpenge esetén:

Győződjön meg róla, hogy a vezetőrúd alsó részének közepe és a fűrészlánc közötti rés körülbelül 1 mm és 2 mm között van.

5. Húzza meg az anyacsavart, hogy rögzítse a lánckerék fedelét.

► **Ábra17:** 1. Anyacsavar

MŰKÖDTETÉS

Kenés

A fűrészlánc kenése a szerszám működése közben automatikusan történik. Rendszeresen ellenőrizze az olajtartály olajsintjét az olajkémlő ablakon keresztül. A tartály újratöltéséhez fektesse a láncfűrész az oldalára, nyomja meg, majd vegye le az olajtartály sapkáját. A megfelelő olajmennyiség 200 ml. A tartály újratöltése után ellenőrizze, hogy a tartálysapkát megfelelően megszorította.

► **Ábra18:** 1. Olajtartály záró sapkája 2. Olajkémlő ablak

Az újratöltés után tartsa el a láncfűrész a fától. Indítsa be a szerszámot, és várja meg, hogy a fűrészlánc kenése megfelelővé váljon.

► **Ábra19**

MEGJEGYZÉS: Amikor először tölt be olajat, vagy újra feltölti a tartályt úgy, hogy előtte az teljesen kiürült, a töltőnyak alsó széléig öntse az olajat. Ellenkező esetben az olajtovábbítás romolhat.

MEGJEGYZÉS: Kizárólag Makita láncfűrészekhez való láncolajat, vagy azzal egyenértékű olajat használjon.

MEGJEGYZÉS: Soha ne használjon porral szennyezett vagy illékony olajat.

MEGJEGYZÉS: Fák metszéséhez növényi olajat használjon. Az ásványi olaj károsíthatja a fákat.

MEGJEGYZÉS: A vágási művelet előtt ellenőrizze, hogy az olajtartály sapkája a helyén van-e.

MUNKAVÉGZÉS A LÁNCFŰRÉSSZEL

⚠ VIGYÁZAT: A motor működésekor tartsa távol a testrészeit a fűrészlánctól.

⚠ VIGYÁZAT: A motor működésekor a láncfűrész erősen fogja mindkét kezével.

⚠ VIGYÁZAT: Ne hajoljon előre túlságosan. Mindig megfelelően szilárd helyzetben és egyensúlya megtartásával dolgozzon.

MEGJEGYZÉS: Soha ne dobja el vagy ejtse le a szerszámot.

MEGJEGYZÉS: Ne fedje le a szerszám szellőzőnyílásait.

Fák metszése

Bekapcsolás előtt érintse a láncfűrész testét a levágandó ághoz. Ellenkező esetben a láncvezető kilenghet, ami a fűrész kezelőjének sérülését okozhatja. Az ágat a láncfűrész súlyának ráengedésével vágja le.

► **Ábra20**

Ha a fát nem tudja egyetlen mozdulattal átvágni: Gyakoroljon finoman nyomást a fogantyúra, folytassa a fűrészélést, és kicsit húzza vissza a láncfűrésztestet.

► **Ábra21**

Vastag ágak vágásakor készítsen először egy apró alsó vágást, majd végezze el a végső vágást fentről.

► **Ábra22**

Ha alulról próbál meg elvágni egy vastag ágat, az ág körülveheti a fűrészláncot, és beszoríthatja a vágásba. Ha felülről próbál meg elvágni egy vastag ágat apró alsó vágás nélkül, az ág elhasadhat.

► **Ábra23**

A szerszám szállítása

Mielőtt szállítaná a szerszámot, használja a láncfékét és távolítsa el az akkumulátorokat. Ezt követően pedig helyezze fel a láncvezető burkolatát. Az akkumulátorra is tegye rá a fedelét.

► **Ábra24:** 1. Láncvezető burkolat 2. Akkumulátorfedél

KARBANTARTÁS

⚠ VIGYÁZAT: Minden esetben ellenőrizze, hogy a szerszám ki van kapcsolva és az akkumulátor eltávolításra került mielőtt átvizsgálja a szerszámot vagy annak karbantartását végzi.

⚠ VIGYÁZAT: A szerszám átvizsgálásához vagy karbantartásához mindig vegyen fel védőkesztyűt.

MEGJEGYZÉS: Soha ne használjon gázolajt, benzint, hígítót, alkoholt vagy hasonló anyagokat. Ezek elszíneződést, alakvesztést vagy repedést okozhatnak.

A termék BIZTONSÁGÁNAK és MEGBÍZHATÓSÁGÁNAK fenntartása érdekében a javításokat és más karbantartásokat vagy beállításokat a Makita hivatalos vagy gyári szervizközpontjában kell elvégezni, mindig csak Makita cserealkatrészeket használva.

A fűrészlanc élezése

Élezze meg a fűrészlancot, ha:

- Lisztszerű fűrészpor képződik nedves fa vágásakor;
- A lánc nehezen hatol be a fába, még ha erős nyomást alkalmaznak is;
- A vágóélen sérülések láthatók;
- A fűrész balra vagy jobbra húz a fában. (ennek oka a fűrészlanc egyenetlen élezése, vagy az egyik oldal sérülése)

Gyakran élezze a fűrészlancot, de mindig csak kis mértékben. Két-három húzás egy reszelővel általában elegendő a szokásos újraélezéshez. Miután a fűrészlancot többször újraélezte, éleztesse meg egy hivatalos szervizközpontban.

Az élezés feltételei:

⚠ FIGYELMEZTETÉS: A vágóél és a mélységmérő közötti túl nagy távolság növeli a visszarúgás kockázatát.

► **Ábra25:** 1. Vágóhossz 2. A vágóél és a mélységmérő közötti távolság 3. Minimális vágóhossz (3 mm)

- A vágóhosszoknak meg kell egyezniük. Az eltérő vágóhosszúságok akadályozzák a lánc sima mozgását, valamint a lánc szakadását is okozhatják.
- Ne élezze a láncot, ha a vágóhossz 3 mm vagy rövidebb. Az ilyen láncokat új láncra kell cserélni.
- A forgács vastagságát a mélységmérő (kerek nyúlvány) és a vágóél közötti távolság határozza meg.
- A legjobb eredmény akkor érhető el, ha a vágóél és a mélységmérő közötti távolság a következőképpen alakul.
 - Láncpenge 90PX : 0,65 mm
 - Láncpenge 91PX : 0,65 mm
 - Láncpenge 25AP : 0,65 mm

► **Ábra26**

- Az élezési szögnek állandó, 30°-os értékűnek kell lennie minden vágószem esetében. Ha a vágószögek eltérnek, akkor a lánc futása akadozó és egyenetlen lesz, a kopás megnő, és a lánc elszakadhat.
- Megfelelően lekerekített reszelőt használjon, hogy ne változzon a fogak dőlésszöge.
 - Láncpenge 90PX : 55°
 - Láncpenge 91PX : 55°
 - Láncpenge 25AP : 55°

Reszelő és a reszelő vezetése

- A fűrészlancok élezéséhez speciális kerek reszelőt (külön rendelhető kiegészítő) használjon. A normál kerek reszelők nem megfelelőek.
 - A fűrészlancok kerek reszelőinek átmérői a következőképpen alakulnak:
 - Láncpenge 90PX : 4,5 mm
 - Láncpenge 91PX : 4,0 mm
 - Láncpenge 25AP : 4,0 mm
 - A reszelő csak előretolásakor érintkezzen a vágószemmel. Visszahúzásakor emelje fel a reszelőt a vágószemről.
 - A legrövidebb vágószemmel kezdje az élezést. Ezután ennek a legrövidebb vágószemnek a hossza válik a mintaméretté a láncfűrész összes többi vágószeméhez.
 - A reszelőt az ábrán látható módon vezesse.
- **Ábra27:** 1. Reszelő 2. Fűrészlanc
- A reszelőt könnyebb mozgatni, ha reszelőfogót (opcionális kiegészítő) használ. A reszelőfogón meg van jelölve a helyes, 30°-os élezési szög (a jelzéseket igazítsa a fűrészlánccal párhuzamosan) és korlátozva van a behatolási mélység (a reszelő átmérőjének 4/5-ére).
- **Ábra28:** 1. Reszelőfogó
- A lánc megélezése után ellenőrizze a mélységmérő magasságát a láncellenőrző eszközzel (opcionális kiegészítő).
- **Ábra29**
- Távolítsa el az esetleges sorját, bármilyen kevés is legyen az, egy speciális lapos reszelővel (opcionális kiegészítő).
 - Újból kerekítse le a mélységmérő elülső részét.

A láncvezető tisztítása

A forgács és a fűrészpor felgyülemlik a láncvezető vájatában. Eltömíthetik a láncvezető vájatát és akadályozhatják az olajáramlást. Minden élezés vagy lánccsere alkalmával távolítsa el a forgácsot és a fűrészport.

► **Ábra30**

A lánckerék fedelének tisztítása

Forgács és fűrészpor gyülemlik fel a lánckerék fedelében. Vegye le a szerszámról a lánckerék fedelét és a fűrészlancot, majd távolítsa el a forgácsot és a fűrészport.

► **Ábra31**

Az olajleeresztő nyílás megtisztítása

Az olajleeresztő nyílásban por vagy más apró szemcsék halmozódhatnak fel a használat során. A por és a szemcsék ronthatják az olaj áramlását, és a fűrészlánc elégtelen kenését okozhatják. Ha a láncvezető felső részén a láncolaj továbbítása elégtelen, tisztítsa meg az olajleeresztő nyílást a következő módon.

1. Távolítsa el a lánckerék fedelét és a fűrészláncot a szerszámról.
2. Távolítsa el a szállóport és az apró részecskéket egy lapos csavarhúzóval vagy más hasonlóval.
▶ **Ábra32:** 1. Hornyolt fejű csavarhúzó
2. Olajleeresztő nyílás
3. Helyezze be az akkumulátort a szerszámba. Húzza meg a kapcsológombot a lerakódott por vagy szemcsék eltávolításához az olajleeresztő nyílásból a láncolaj kieresztésével.
4. Vegye ki az akkumulátort a szerszámból. Helyezze vissza a lánckerék fedelét és a fűrészláncot a szerszámra.

A lánckerék cseréje

⚠ VIGYÁZAT: Az elkopott lánckerék károsítja az új fűrészláncot. Ebben az esetben cseréltesse ki a lánckereket.

Mielőtt felrakja az új fűrészláncot, ellenőrizze a lánckerék állapotát.

- ▶ **Ábra33:** 1. Lánckerék 2. Az elkopó területek

A fogaskerek cseréjekor mindig új zárógyűrűt helyezzen fel.

- ▶ **Ábra34:** 1. Zárógyűrű 2. Lánckerék

MEGJEGYZÉS: Győződjön meg arról, hogy a lánckereket az ábrán látható módon helyezte fel.

A szerszám tárolása

1. Tárolás előtt tisztítsa meg a szerszámot. A lánckerék fedelének levétele után távolítsa el a forgácsot és a fűrészport a szerszámról.
2. A szerszámot a tisztítás után működtesse terhelés nélkül, hogy megtörténjen a fűrészlánc és a láncvezető kenése.
3. Fedje le a láncvezetőt a fedelével.
4. Engedje le az olajtartályt.

Makita Europe N.V. Jan-Baptist Vinkstraat 2,
3070 Kortenberg, Belgium

Makita Corporation 3-11-8, Sumiyoshi-cho,
Anjo, Aichi 446-8502 Japan

www.makita.com

885722A974
EN, PL, HU, SK,
CS, UK, RO, DE
20190827