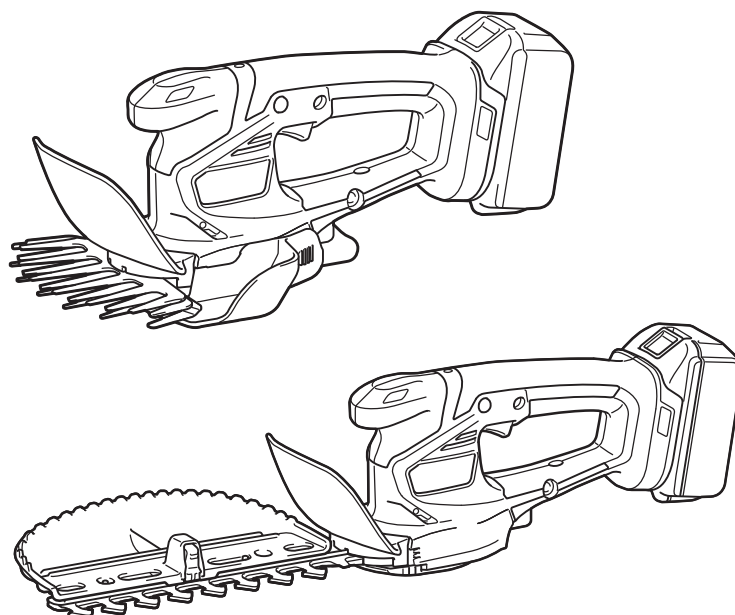




EN	Cordless Grass Shear / Cordless Hedge Trimmer	INSTRUCTION MANUAL	10
PL	Akumulatorowe nożyce do trawy / akumulatorowe nożyce do żywopłotu	INSTRUKCJA OBSŁUGI	20
HU	Akkumulátoros fűnyíró olló/ Akkumulátoros sövénynyíró	HASZNÁLATI KÉZIKÖNYV	31
SK	Akkumulátorové nožnice na trávnu / akumulátorové nožnice na živé ploty	NÁVOD NA OBSLUHU	42
CS	Akkumulátorové nůžky na trávnu / Akkumulátorový zastříhovač	NÁVOD K OBSLUZE	52
UK	Акумуляторні ножиці для підрізання трави / акумуляторна пила для підрізання живоплоту	ІНСТРУКЦІЯ З ЕКСПЛУАТАЦІЇ	62
RO	Foarfecă de iarbă fără cablu/ Mașină de tuns gardul viu fără cablu	MANUAL DE INSTRUCȚIUNI	74
DE	Akku-Grasschere / Akku-Heckenschere	BETRIEBSANLEITUNG	85

**DUM604 /
DUH202**



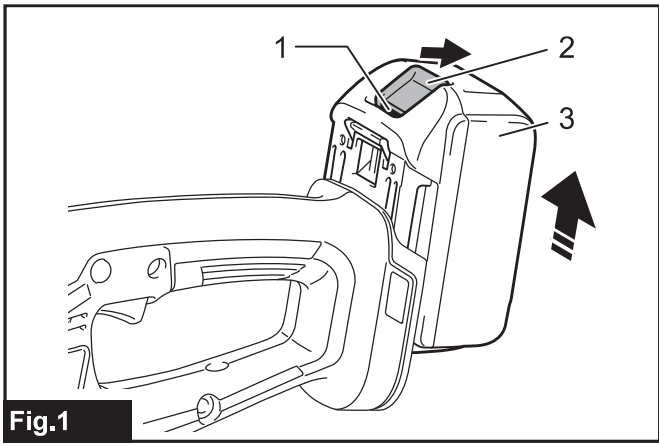


Fig.1

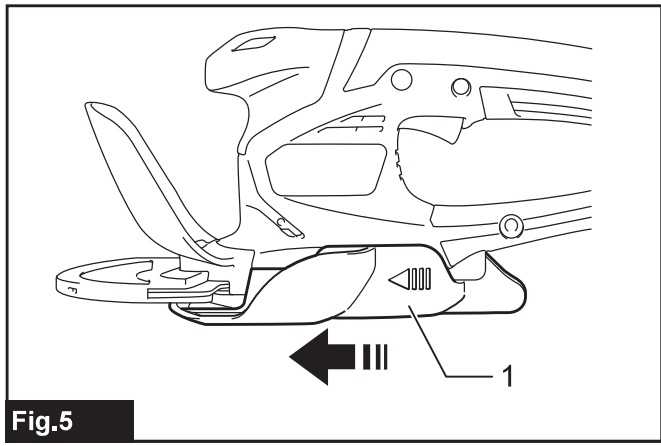


Fig.5

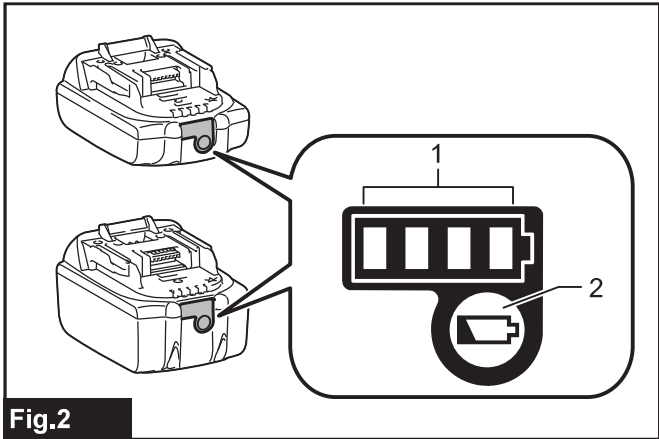


Fig.2

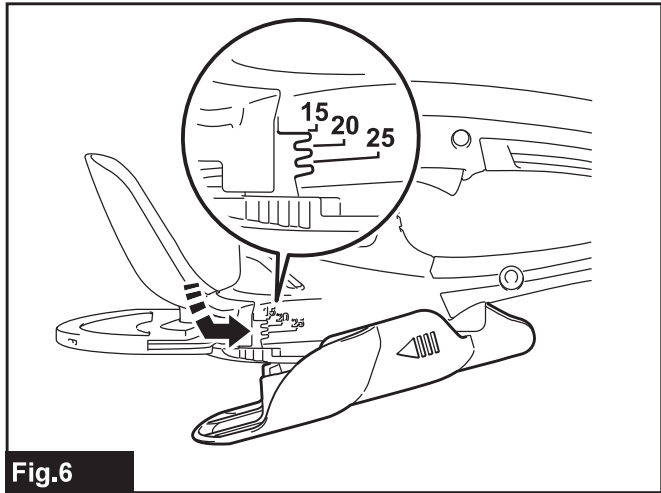


Fig.6

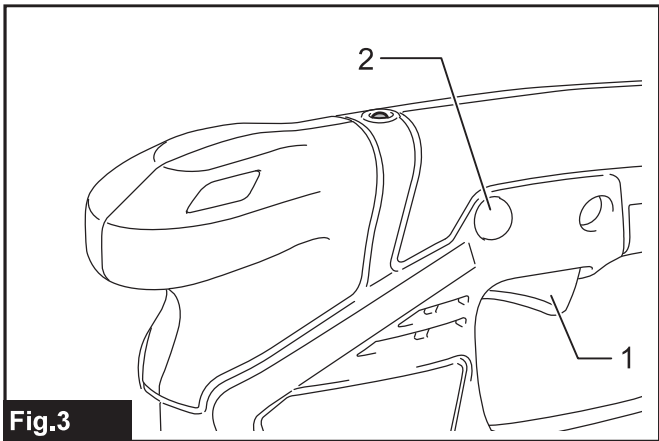


Fig.3

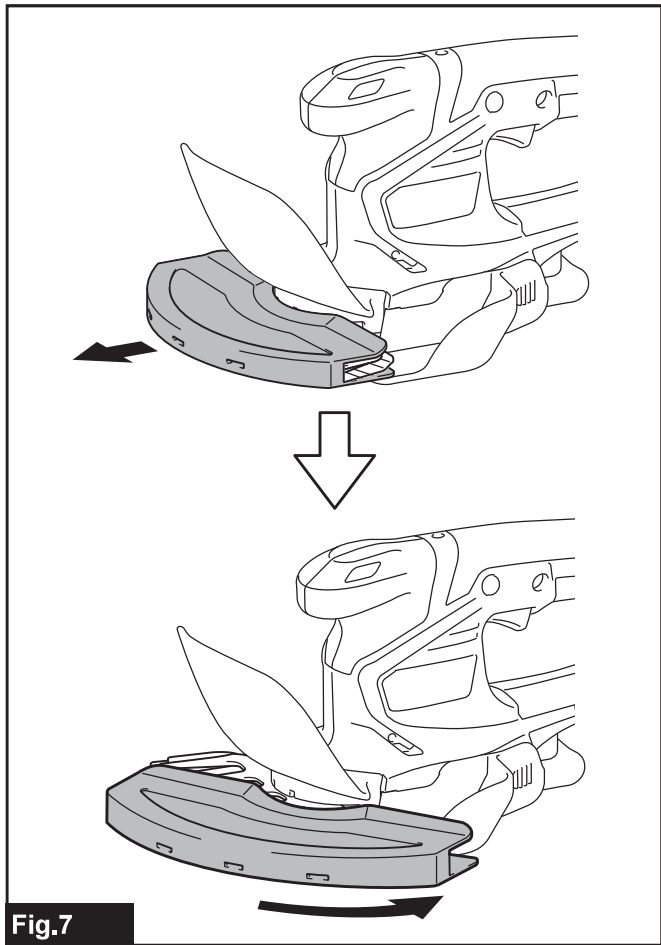


Fig.7

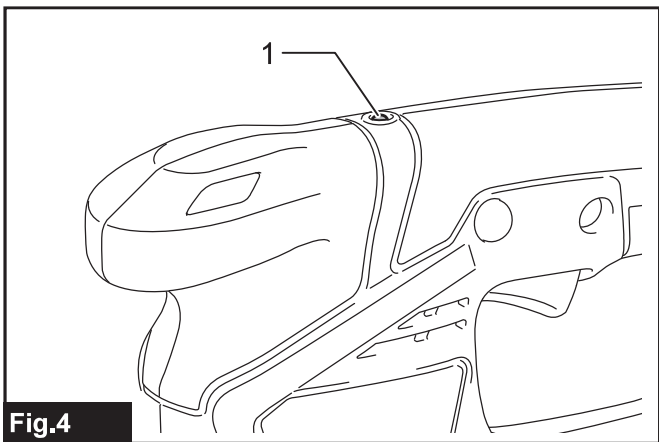


Fig.4

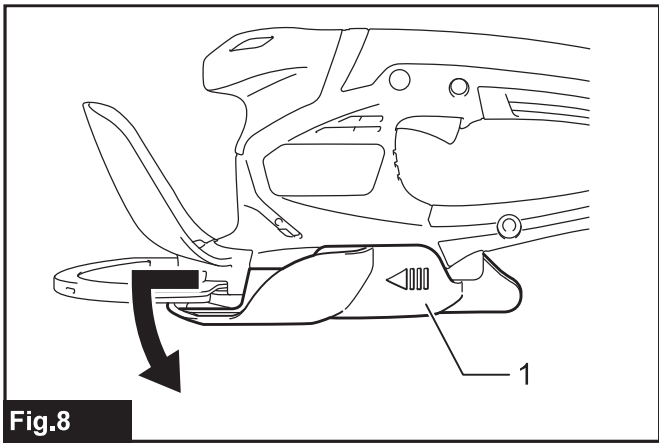


Fig.8

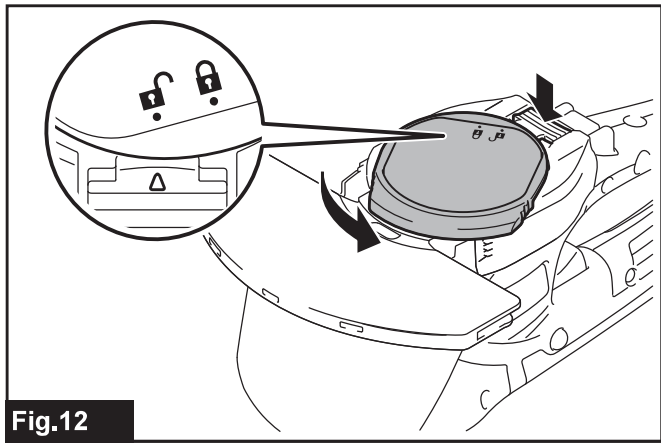


Fig.12

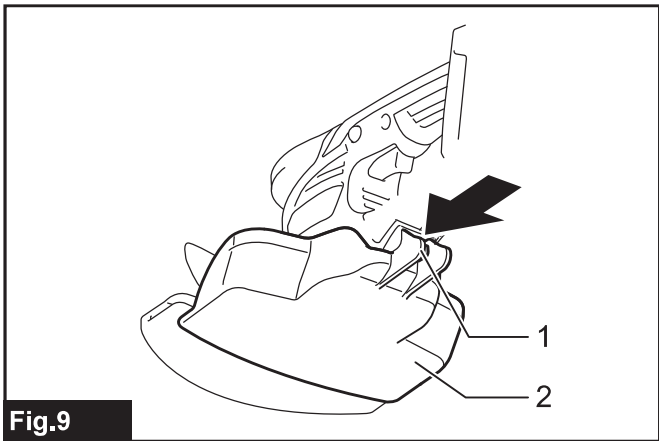


Fig.9

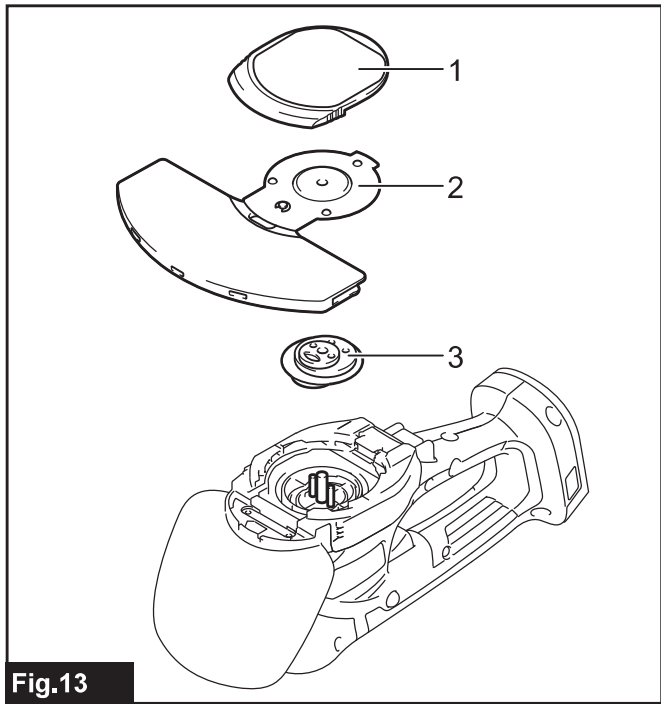


Fig.13

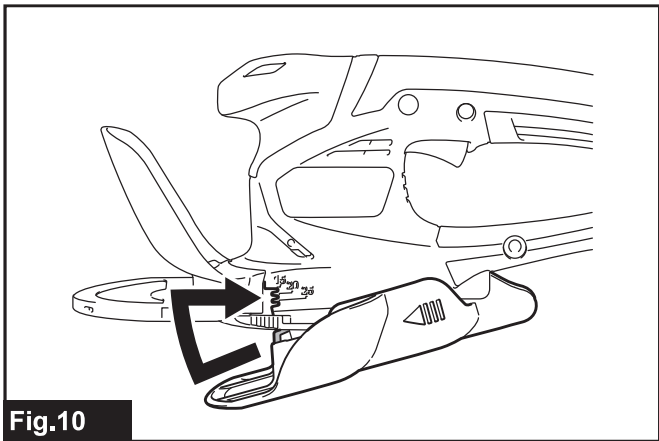


Fig.10

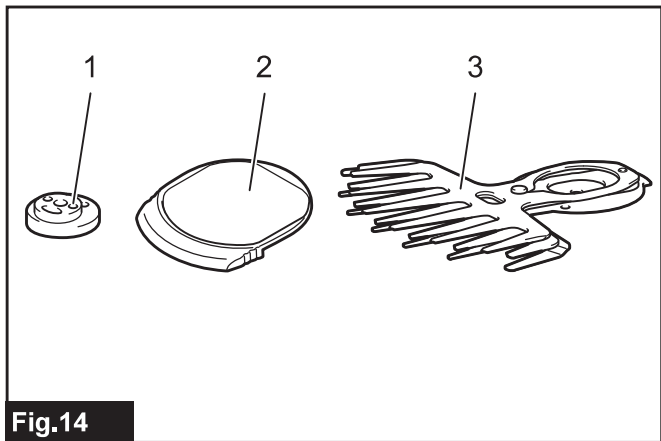


Fig.14

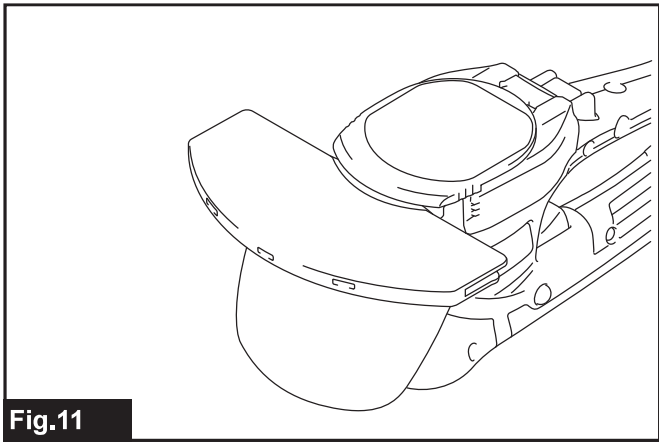


Fig.11

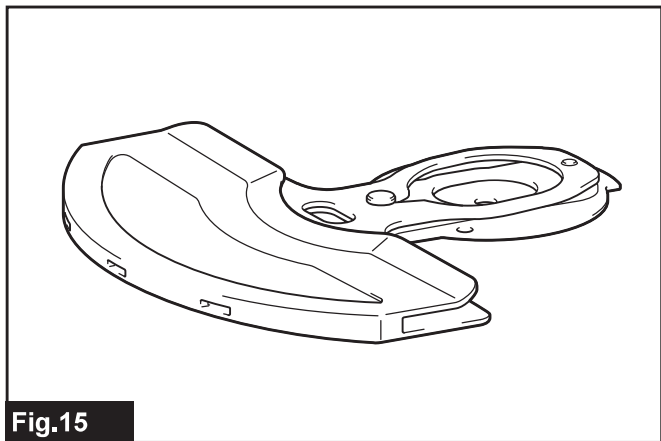
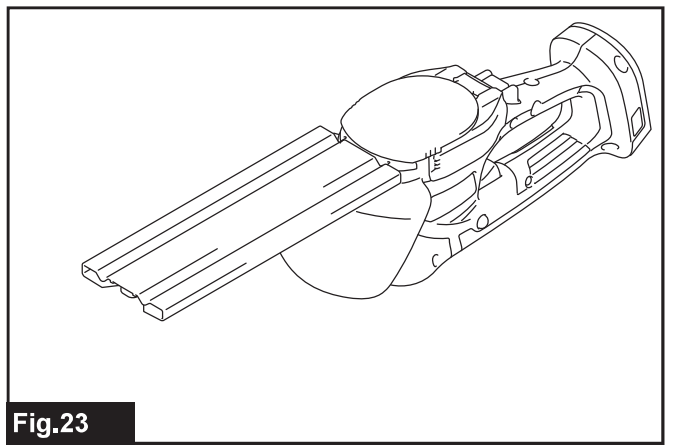
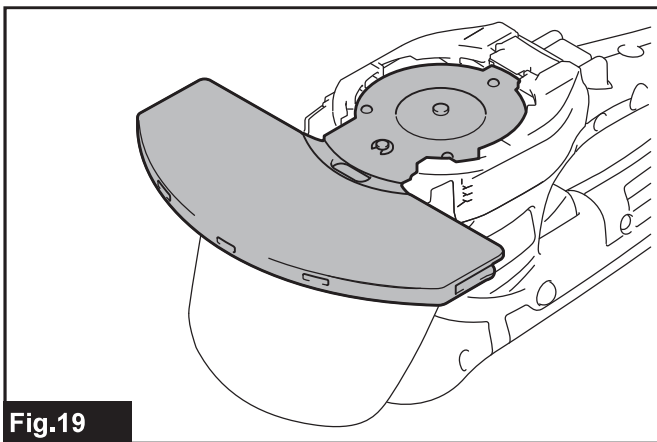
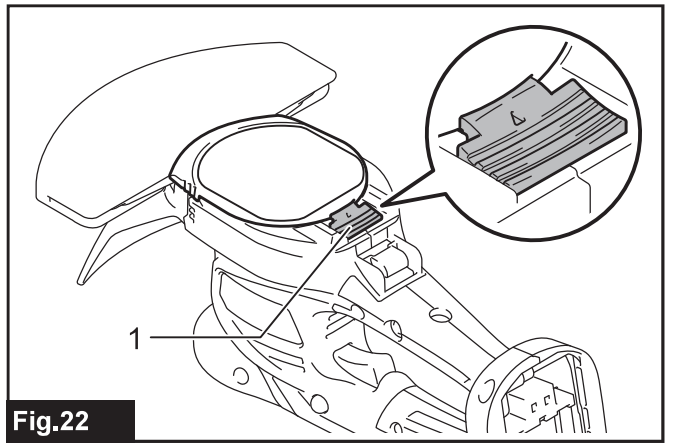
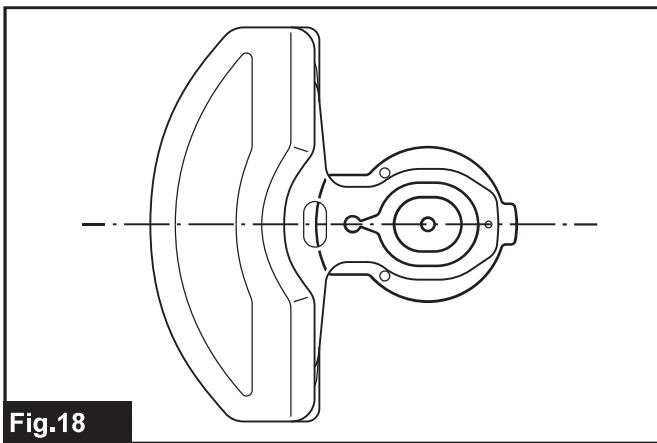
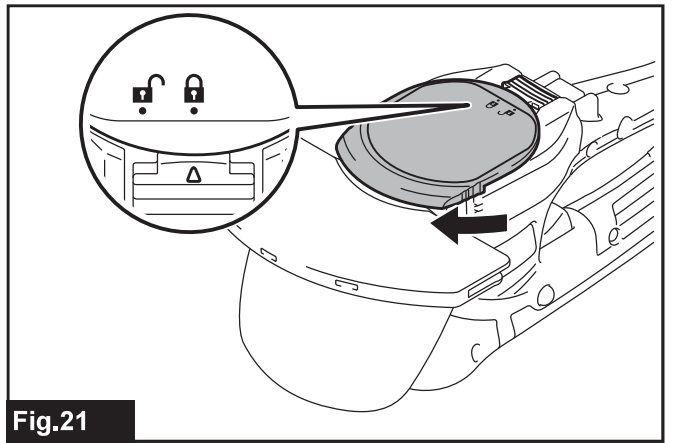
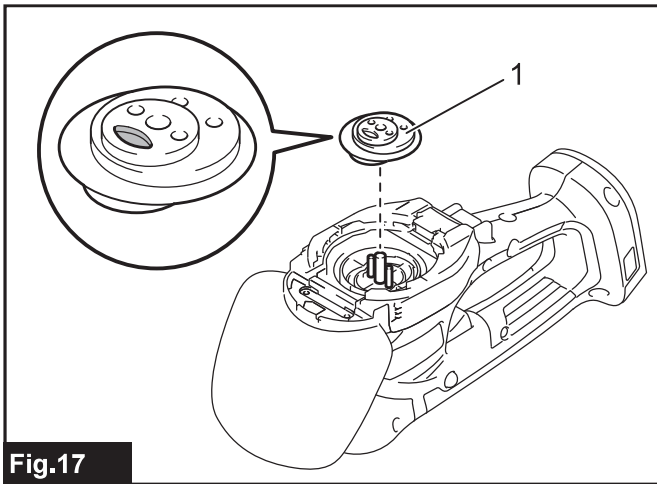
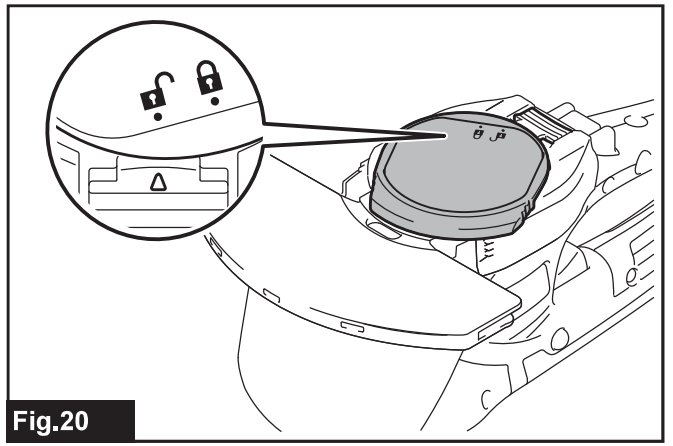
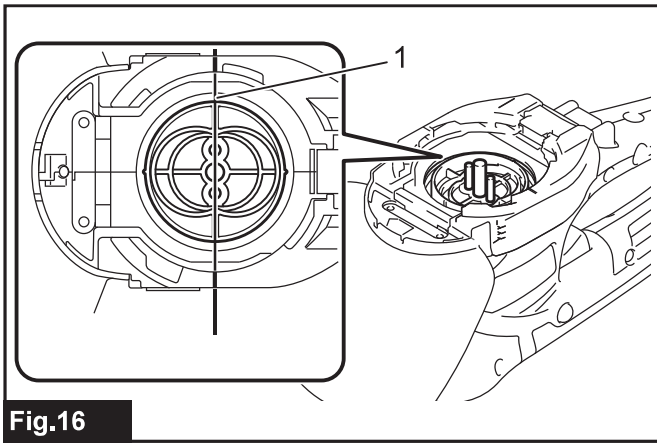


Fig.15



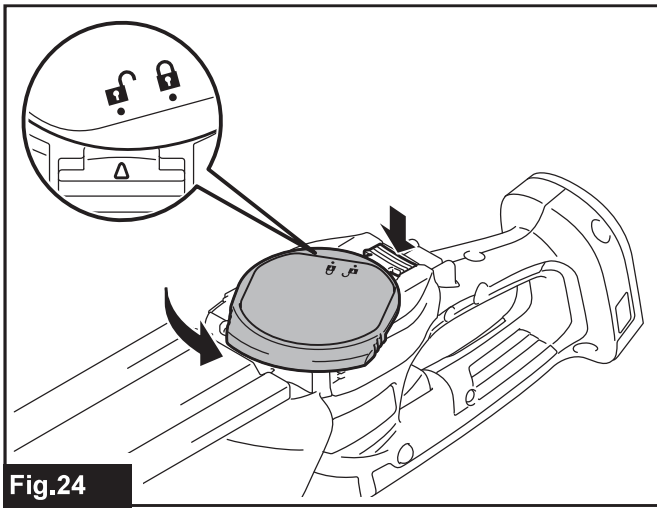


Fig.24

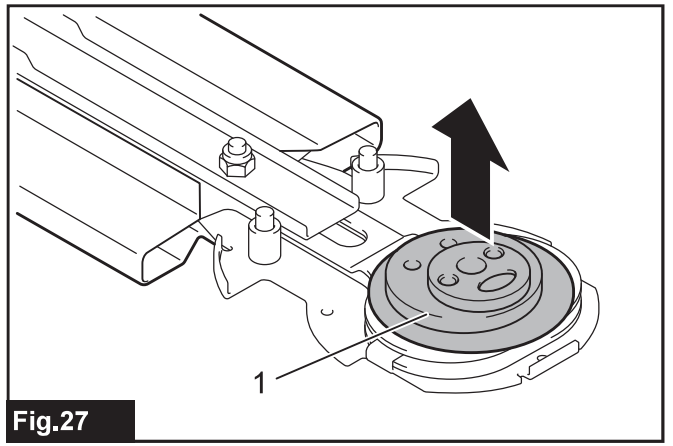


Fig.27

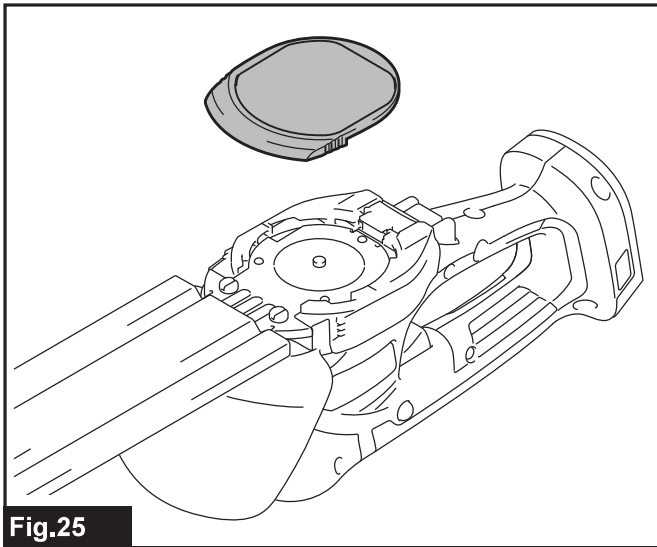


Fig.25

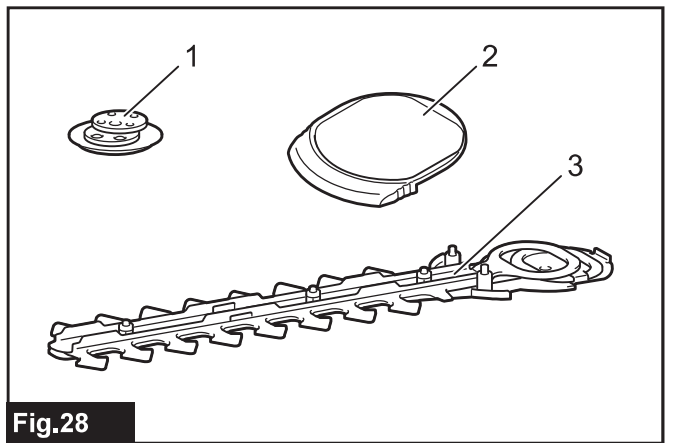


Fig.28

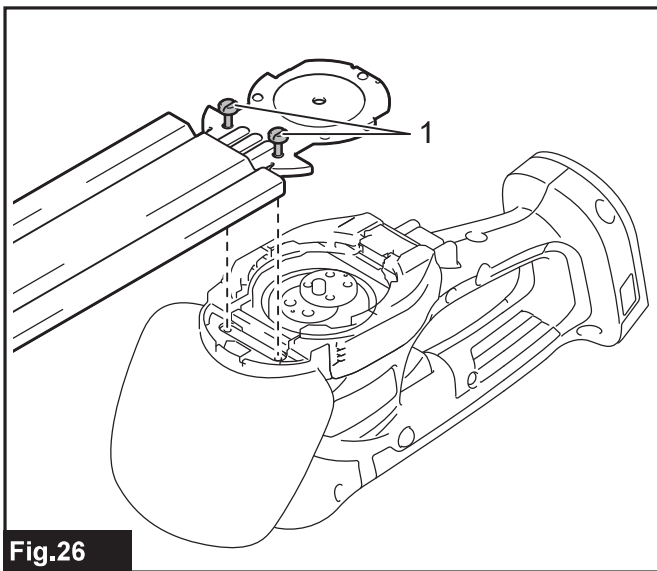


Fig.26

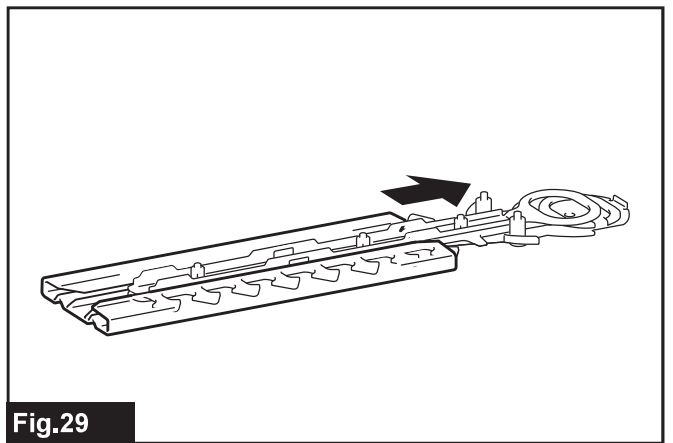


Fig.29

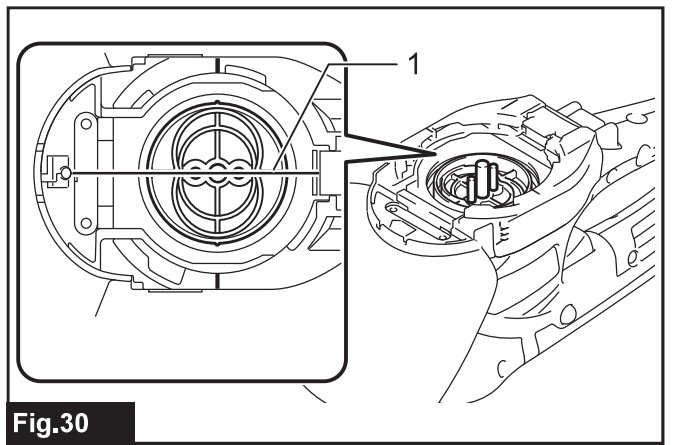


Fig.30

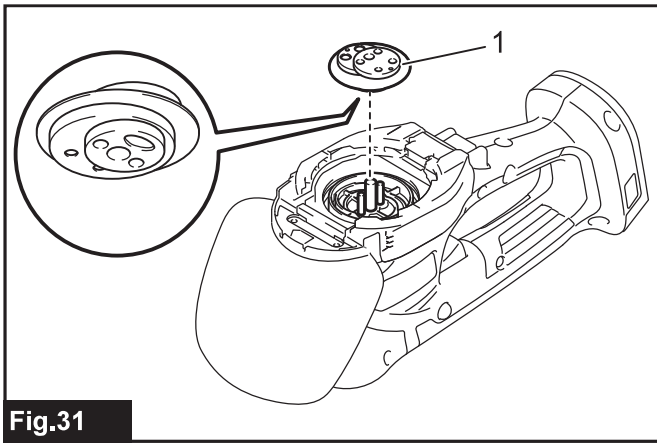


Fig.31

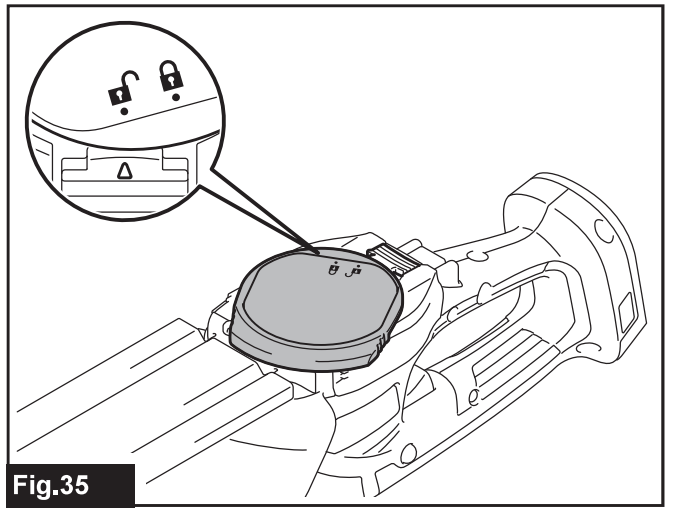


Fig.35

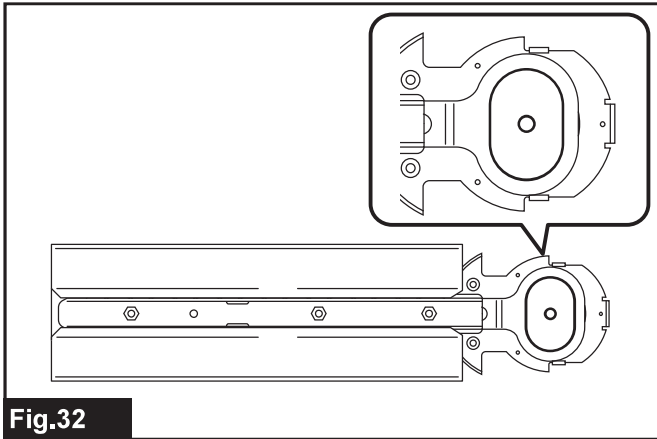


Fig.32

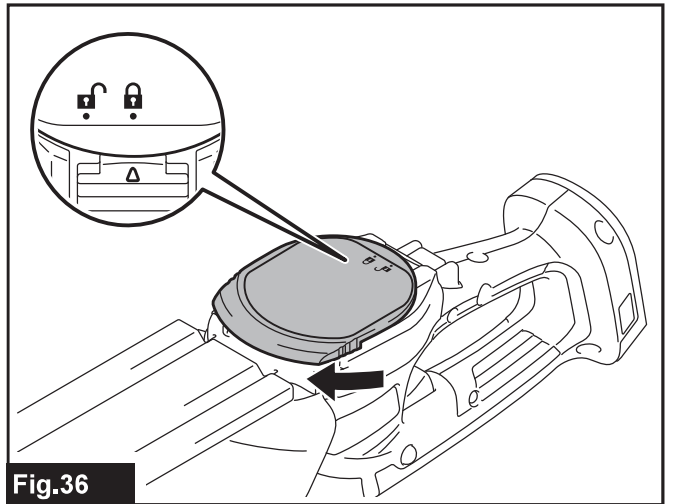


Fig.36

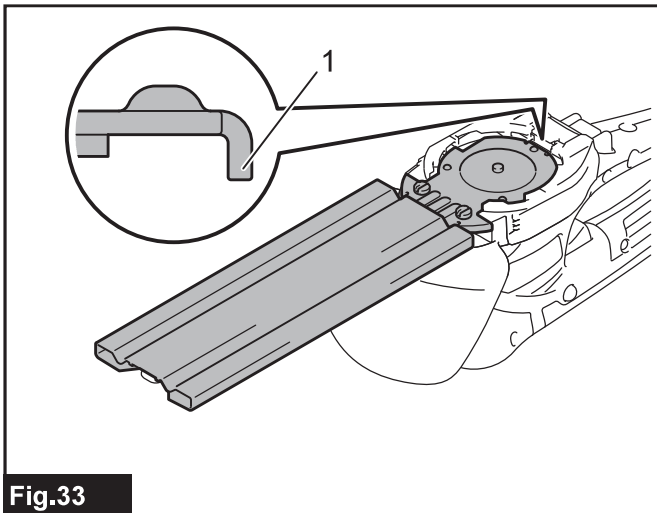


Fig.33

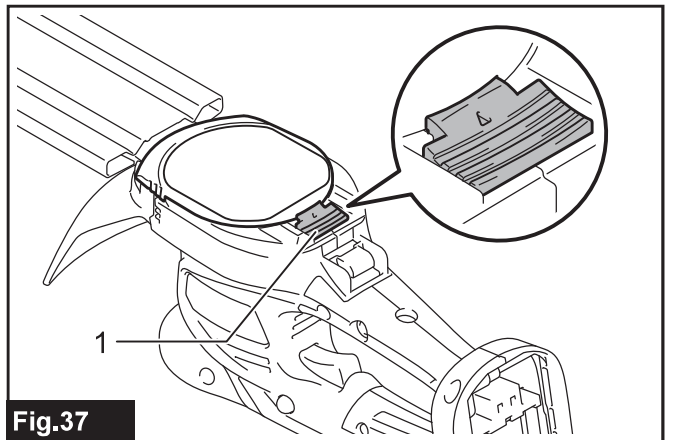


Fig.37

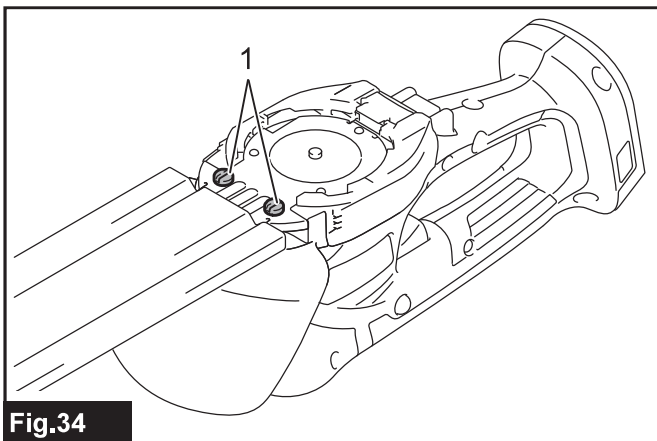


Fig.34

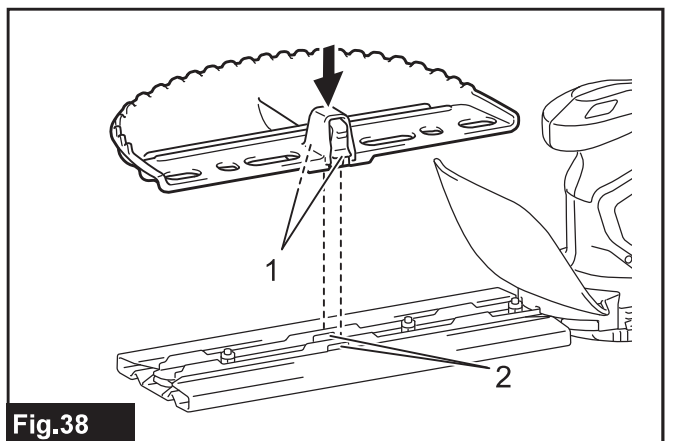


Fig.38

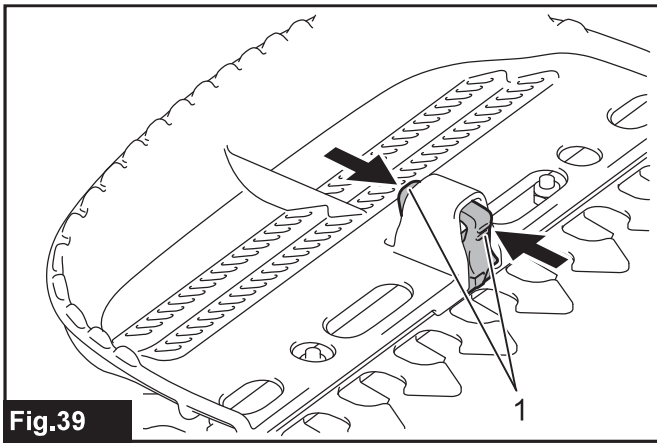


Fig.39

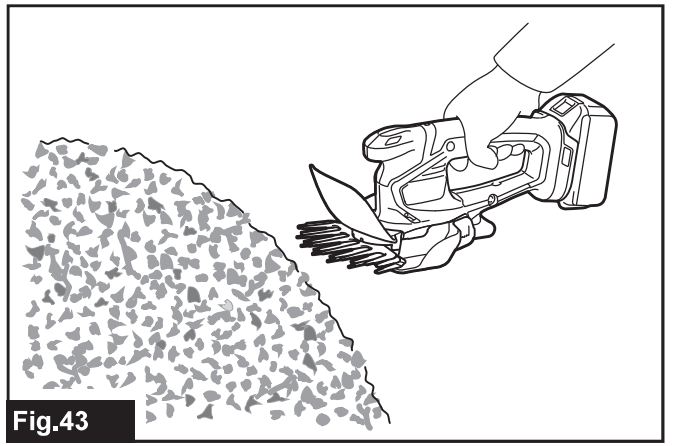


Fig.43



Fig.40

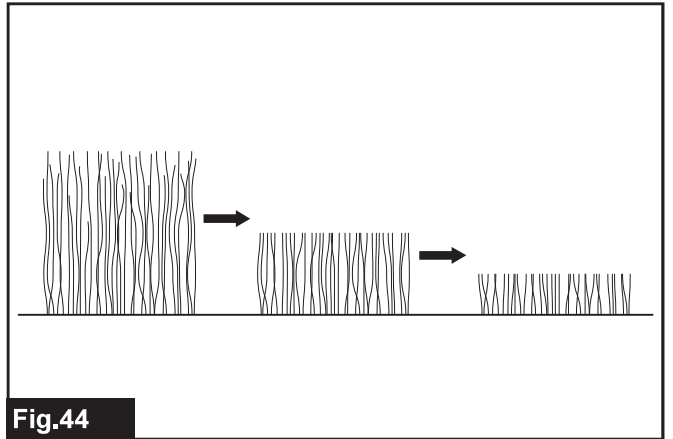


Fig.44

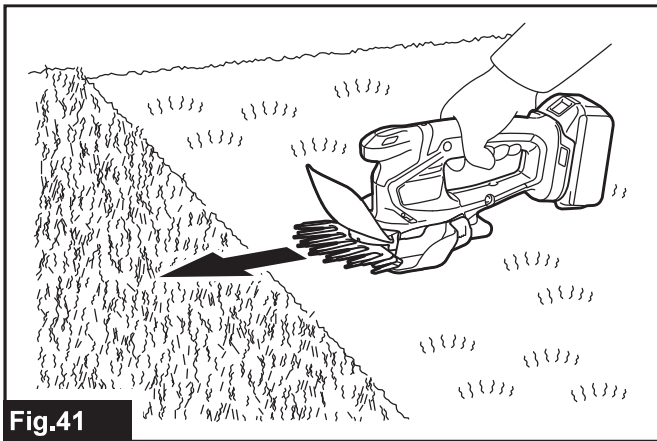


Fig.41

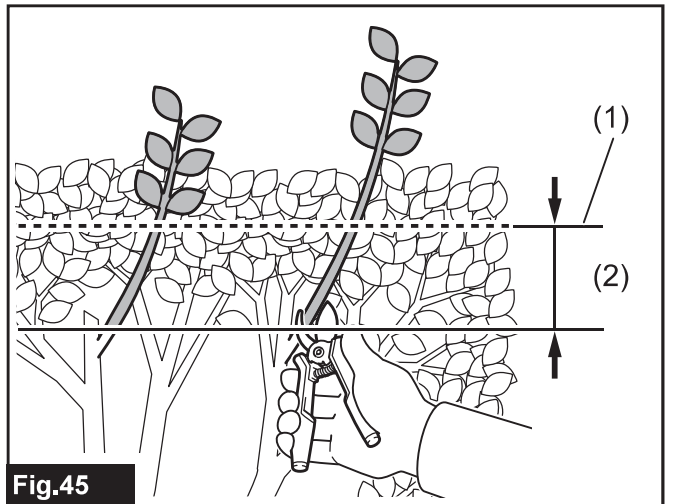


Fig.45

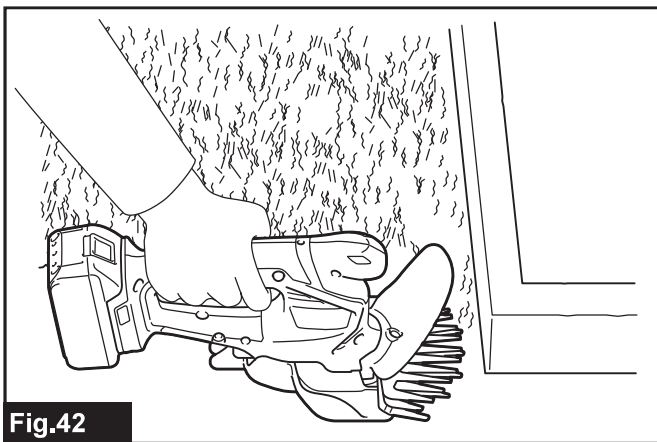


Fig.42

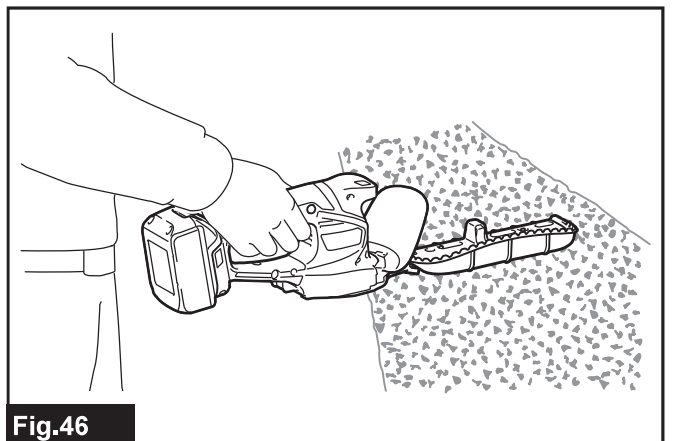


Fig.46

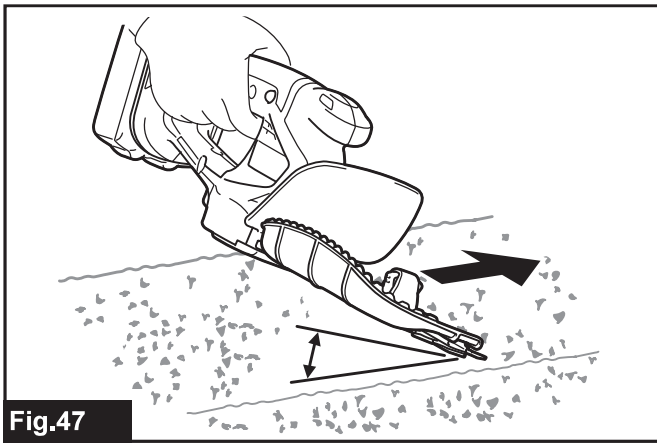


Fig.47

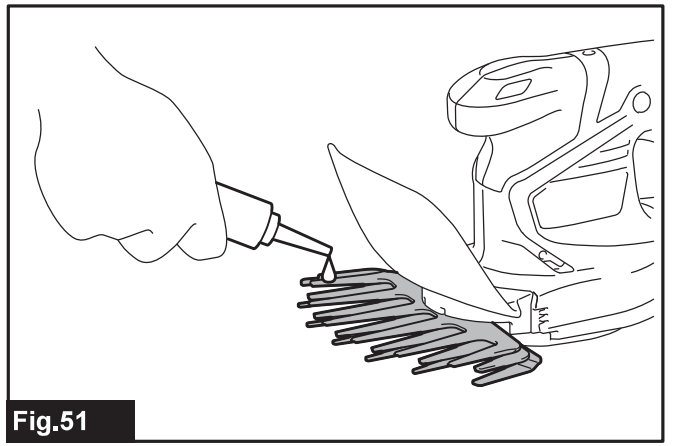


Fig.51

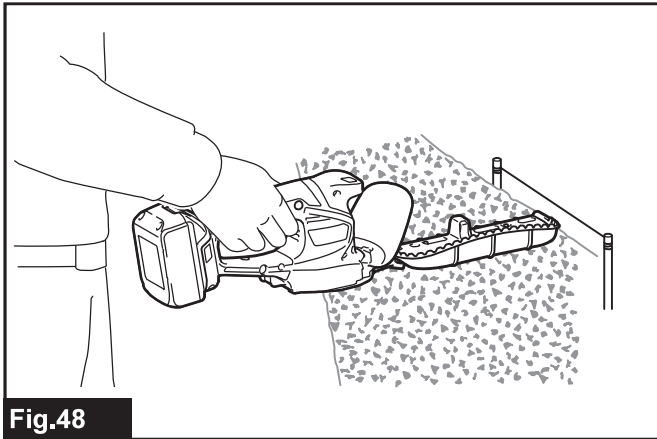


Fig.48

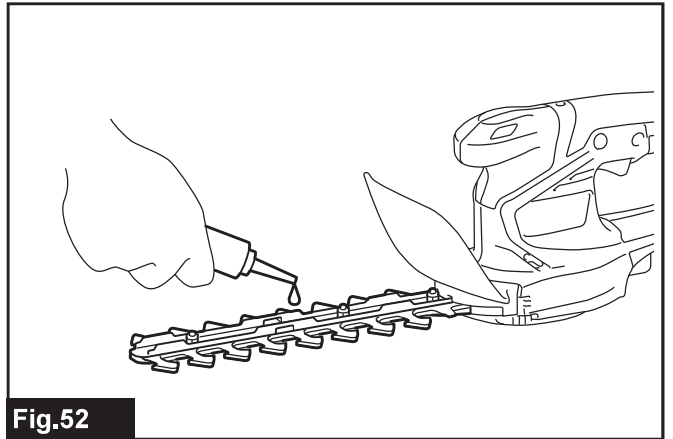


Fig.52

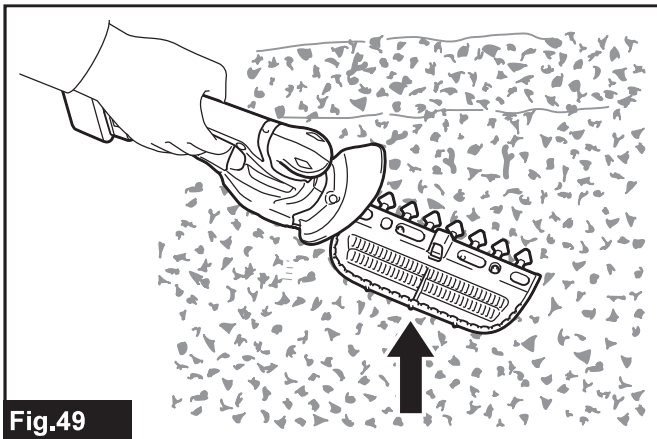


Fig.49

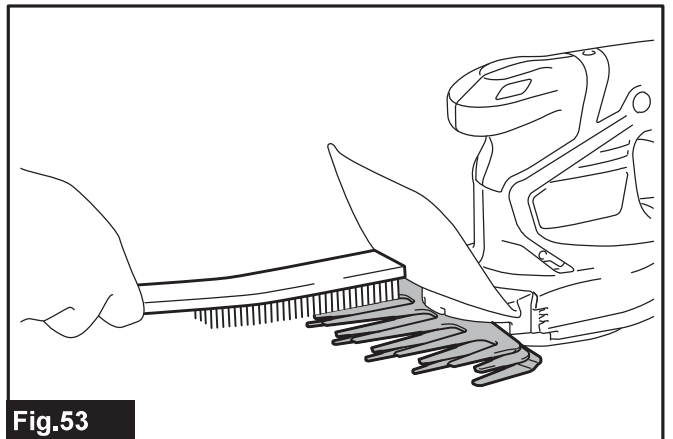


Fig.53

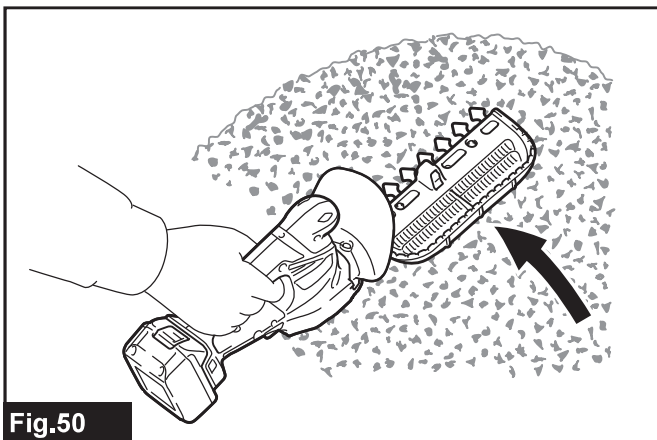


Fig.50

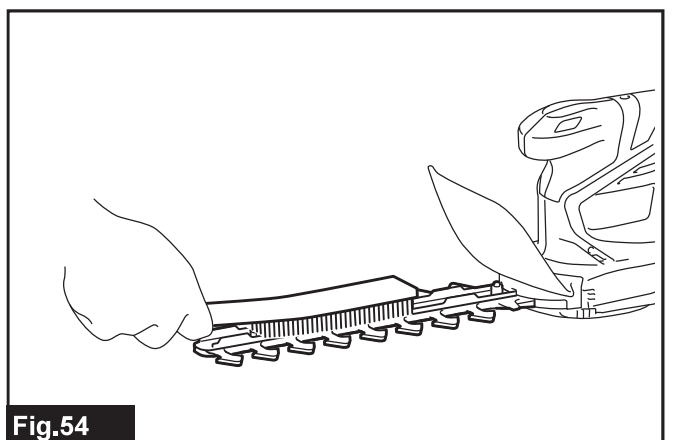


Fig.54

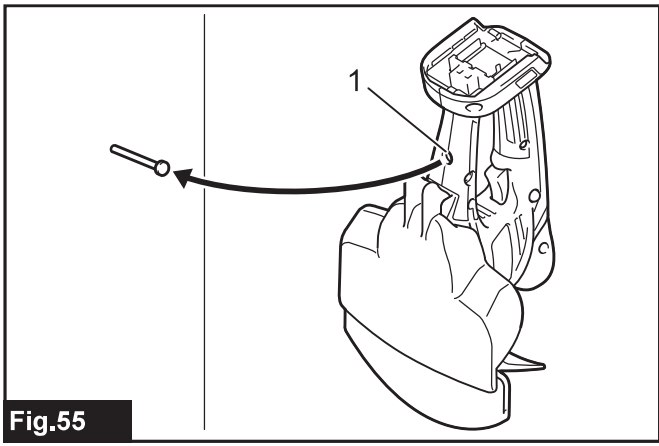


Fig.55

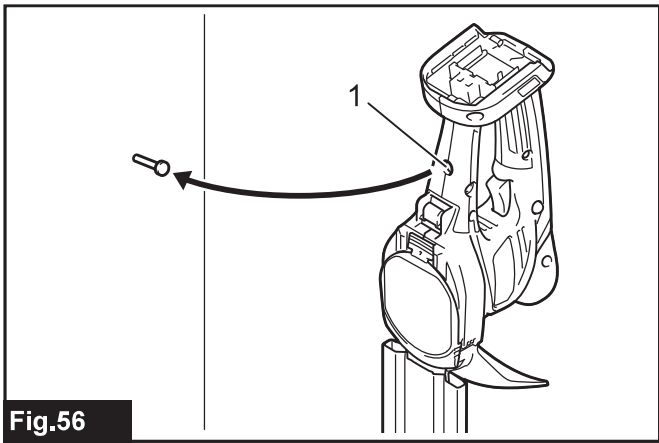


Fig.56

RÉSZLETES LEÍRÁS

DUM604 a fűnyíró ollóhoz tartozó nyírópengével

Típus:	DUM604
Vágási szélesség	160 mm
Löketszám percenként	2 500 min ⁻¹
Méreték (H x SZ x M)	353 mm x 177 mm x 131 mm
Névleges feszültség	18 V, egyenáram
Nettó tömeg	1,4 - 1,8 kg

DUH202 a sövénynyíróhoz tartozó nyírópengével

Típus:	DUH202
Penge hossza	200 mm
Löketszám percenként	2 500 min ⁻¹
Méreték (H x SZ x M)	528 mm x 120 mm x 131 mm
Névleges feszültség	18 V, egyenáram
Nettó tömeg	1,5 - 1,8 kg

- Folyamatos kutató- és fejlesztőprogramunk eredményeként az itt felsorolt tulajdonságok figyelmeztetés nélkül megváltozhatnak.
- A műszaki adatok és az akkumulátor országonként változhatnak.
- A súly a felszerelt tartozékoktól függően változhat, az akkumulátort is beleértve. Az EPTA 01/2014 eljárás szerint meghatározott legnehezebb, illetve legkönnyebb kombináció a táblázatban látható.

Alkalmazható akkumulátorok és töltők







Akkumulátor	BL1815N / BL1820 / BL1820B / BL1830 / BL1830B / BL1840 / BL1840B / BL1850 / BL1850B / BL1860B
Töltő	DC18RC / DC18RD / DC18RE / DC18SD / DC18SE / DC18SF / DC18SH

- Lakóhelyétől függően előfordulhat, hogy a fent felsorolt akkumulátorok és töltők nem érhetők el.

⚠ FIGYELMEZTETÉS: Csak a fentiekben felsorolt akkumulátorokat és töltőket használja. Bármilyen más akkumulátor vagy töltő használata sérüléseket és/vagy tüzet okozhat.

Szimbólumok

A következőkben a berendezésen használt jelképek láthatók. A szerszám használata előtt bizonyosodjon meg arról hogy helyesen értelmezi a jelentésüket.

	Legyen különösen elővigyázatos és figyelmes.
	Olvassa el a használati utasítást.
	Veszély: fokozottan ügyeljen a szerszám által kidobott tárgyakra!
	A szerszám használatakor ne engedjen senkit annak közelébe.
	A vágószerkezet a motor kikapcsolása után egy ideig még mozog.
	Óvja a készüléket eső és nedvesség hatásától.



Csak EU-tagállamok számára
Az elektromos berendezéseket és akkumulátorokat ne dobja a háztartási szemétkébe!
Az Európai Unió használt elektromos és elektronikus berendezésekre vonatkozó irányelvei, illetve az elemekről és akkumulátorokról, valamint a hulladékelemekről és akkumulátorokról szóló irányelv, továbbá azoknak a nemzeti jogba való átültetése szerint az elhasznált elektromos berendezéseket, elemeket és akkumulátorokat külön kell gyűjteni, és környezetbarát módon kell gondoskodni újrahasznosításukról.

Rendeltetés

DUM604/DUH202 a fűnyíró ollóhoz tartozó nyírópengével

A szerszám pázsitszelek és hajtások nyírására szolgál.

DUM604/DUH202 a sövénynyíróhoz tartozó nyírópengével

A szerszám sövénynyírásra szolgál.

Zaj

A tipikus A-súlyozású zajszint, a EN50636-2-94 szerint meghatározva:

DUM604/DUH202 a fűnyíró ollóhoz tartozó nyírópengével

Hangnyomásszint (L_{pA}): 76 dB(A)

Bizonytalanság (K): 0,98 dB(A)

A zajszint a munkavégzés során meghaladhatja a 80 dB (A) értéket.

MEGJEGYZÉS: A zajkibocsátás értéke a szabványos vizsgálati eljárásnak megfelelően lett mérve, és segítségével az elektromos kéziszerszámok összehasonlíthatók egymással.

MEGJEGYZÉS: A zajkibocsátás értékének segítségével előzetesen megbecsülhető a rezgésnek való kitettség mértéke.

FIGYELMEZTETÉS: Viseljen fülvédőt!

FIGYELMEZTETÉS: A szerszám zajkibocsátása egy adott alkalmazásnál eltérhet a megadott értéktől a használat módjától, különösen a feldolgozott munkadarab fajtájától függően.

FIGYELMEZTETÉS: Határozza meg a kezelő védelmét szolgáló munkavédelmi lépéseket, melyek az adott munkafeltételek melletti vibrációs hatás becsült mértékén alapulnak (figyelembe véve a munkaciklus elemeit, mint például a gép leállításának és üresjáratának mennyiségét az elindítások száma mellett).

A tipikus A-súlyozású zajszint, a EN60745-2-15 szerint meghatározva:

DUM604/DUH202 a sövénynyíróhoz tartozó nyírópengével

Hangnyomásszint (L_{pA}): 74 dB(A)

Bizonytalanság (K): 3 dB(A)

A zajszint a munkavégzés során meghaladhatja a 80 dB (A) értéket.

MEGJEGYZÉS: A zajkibocsátás értéke a szabványos vizsgálati eljárásnak megfelelően lett mérve, és segítségével az elektromos kéziszerszámok összehasonlíthatók egymással.

MEGJEGYZÉS: A zajkibocsátás értékének segítségével előzetesen megbecsülhető a rezgésnek való kitettség mértéke.

FIGYELMEZTETÉS: Viseljen fülvédőt!

FIGYELMEZTETÉS: A szerszám zajkibocsátása egy adott alkalmazásnál eltérhet a megadott értéktől a használat módjától, különösen a feldolgozott munkadarab fajtájától függően.

FIGYELMEZTETÉS: Határozza meg a kezelő védelmét szolgáló munkavédelmi lépéseket, melyek az adott munkafeltételek melletti vibrációs hatás becsült mértékén alapulnak (figyelembe véve a munkaciklus elemeit, mint például a gép leállításának és üresjáratának mennyiségét az elindítások száma mellett).

Vibráció

A vibráció teljes értéke (háromtengelyű vektorösszeg) az EN50636-2-94 szerint meghatározva:

DUM604/DUH202 a fűnyíró ollóhoz tartozó nyírópengével
Rezgéskibocsátás (a_h): 2,5 m/s² vagy kisebb
Bizonytalanság (K): 1,5 m/s²

A vibráció teljes értéke (háromtengelyű vektorösszeg) az EN60745-2-15 szerint meghatározva:

DUM604/DUH202 a sövénynyíróhoz tartozó nyírópengével
Rezgéskibocsátás (a_h): 2,5 m/s² vagy kisebb
Bizonytalanság (K): 1,5 m/s²

MEGJEGYZÉS: A rezgés teljes értéke a szabványos vizsgálati eljárásnak megfelelően lett mérve, és segítségével az elektromos kéziszerszámok összehasonlíthatók egymással.

MEGJEGYZÉS: A rezgés teljes értékének segítségével előzetesen megbecsülhető a rezgésnek való kitettség mértéke.

FIGYELMEZTETÉS: A szerszám rezgés-kibocsátása egy adott alkalmazásnál eltérhet a megadott értéktől a használat módjától, különösen a feldolgozott munkadarab fajtájától függően.

FIGYELMEZTETÉS: Határozza meg a kezelő védelmét szolgáló munkavédelmi lépéseket, melyek az adott munkafeltételek melletti vibrációs hatás becsült mértékén alapulnak (figyelembe véve a munkaciklus elemeit, mint például a gép leállításának és üresjáratának mennyiségét az elindítások száma mellett).

EK Megfelelőségi nyilatkozat

Csak európai országokra vonatkozóan

Az EK-megfelelőségi nyilatkozat az útmutató „A” mellékletében található.

BIZTONSÁGI FIGYELMEZTETÉS

A szerszámgépekre vonatkozó általános biztonsági figyelmeztetések

FIGYELMEZTETÉS: Olvassa el a szerszám-géphez mellékelt összes biztonsági figyelmeztetést, utasítást, illusztrációt és a műszaki adatokat. A következőkben leírt utasítások figyelmen kívül hagyása elektromos áramütést, tüzet és/vagy súlyos sérülést eredményezhet.

Őrizzen meg minden figyelmeztetést és utasítást a későbbi tájékozódás érdekében.

A figyelmeztetéseket szereplő "szerszámgép" kifejezés az Ön hálózatról (vezetékes) vagy akkumulátorról (vezeték nélküli) működtetett szerszámgépére vonatkozik.

Az akkumulátoros fűnyíró ollóra vonatkozó biztonsági figyelmeztetések

Általános tudnivalók

1. **A helyes használat biztosítása érdekében a felhasználónak el kell olvasnia a használati utasítást, hogy megismerkedjen a gép kezelésével.** A hiányos ismeretekkel rendelkező kezelő a helytelen kezelés miatt saját magára és más személyekre is veszélyt jelent.
2. **A szerszámot nem használhatják gyerekek, csökkent fizikai, érzékelési vagy értelmi képességű személyek, illetve a szerszám használatával kapcsolatban tapasztalattal nem rendelkező, a jelen használati utasítást nem ismerő személyek.** A helyi szabályozások korlátozhatják a kezelő életkorát.
3. **A géppel végzendő munkák különleges óvatosságot és figyelmet igényelnek.**
4. **A gépet csak jó fizikai állapotban lévő személyek használják.** Minden munkát nyugodtan és elővigyázatosan végezzen. Hagyatkozzon a józan belátásra, és ne feledje, hogy a kezelő, illetve felhasználó felelős a balesetekért vagy a más személyeket vagy tulajdont ért veszélyhelyzetek következményeikért.
5. **Ne működtesse a gépet, ha emberek – különösen gyermekek – vagy háziállatok tartózkodnak a közelben.**
6. **Amennyiben a gép működésében hiba lép fel, vagy rendellenesen viselkedik, a motort haladéktalanul le kell állítani.**
7. **Ha a gépet nem használja vagy felügyelet nélkül hagyja, kapcsolja ki, és vegye ki belőle az akkumulátort, majd tegye olyan biztonságos helyre, ahol nem jelent veszélyt másokra, illetve ahol nem károsodik.**
8. **Kerülje a gép használatát rossz időjárási körülmények esetén, különösen, ha villámlás várható.**

Személyi védőfelszerelések

1. **A gép használata közben viseljen védőszemüveget és zárt lábbelit.**
2. **Mindig megfelelő lábbelit és hosszú nadrágot viseljen a gép használata közben.**

A szerszám beindítása

1. **Ügyeljen rá, hogy a munkakörnyezetben ne tartózkodjanak gyermekek vagy más személyek, illetve állatok.** Ellenkező esetben ne használja a szerszámot.
2. **Használat előtt mindig ellenőrizze, hogy a szerszám biztonságosan üzemeltethető-e.** Ellenőrizze, hogy a vágószerző és a védőburkolat biztonságos-e, valamint a kapcsológomb/kar könnyen és megfelelően működik-e. Ellenőrizze, hogy a fogantyúk tiszták és szárazak-e, és tesztelje a be-/kikapcsolás megfelelő működését.
3. **Használat előtt ellenőrizze, hogy a gépen nincsenek-e sérült alkatrészek.** Gondosan ellenőrizze a sérült védőburkolatokat és egyéb alkatrészeket, hogy eldönthesse, helyesen működnek-e, illetve képesek-e ellátni a funkciójukat. Ellenőrizze a mozgó részek illeszkedését, esetleges elakadását, az alkatrészek vagy

a szerelvények törését vagy bármely olyan körülményt, amely hatással lehet a gép működésére. A sérült védőburkolatot vagy alkatrészt megfelelő módon meg kell javítani vagy arra jogosult szervizben kell kicseréltetni, kivéve akkor, ha a használati útmutató erről máshogy rendelkezik.

4. **A motort csak akkor kapcsolja be, amikor keze és lába nincs a vágószerző közelében.**
5. **A beindítás előtt győződjön meg róla, hogy a vágószerző nem ér hozzá semmilyen tárgyhöz.**

A használat módja

1. **A gépet kizárólag jó fény- és látási viszonyok között használja.** Télen figyeljen a csúszós vagy nedves területekre, a jégre és a hóra (csúszásveszély). Lejtős felületen ügyeljen arra, hogy biztosan álljon, és lassan, nem futva közlekedjen.
2. **Ügyeljen a vágószerzőra, mivel láb- és kézsérüléseket okozhat.**
3. **Működő géppel soha ne álljon létrára.**
4. **Soha ne végezzen metszési munkákat a géppel úgy, hogy felmászik vele egy fára.**
5. **Ne dolgozzon olyan felületen, ahol nem tud stabilan állni.**
6. **Távolítsa el a munkaterületen talált homokot, köveket, szögeket stb.** Az idegen részecskék károsíthatják a vágószerzőt, és veszélyes visszarúgásokat okozhatnak.
7. **A vágószerző kövel vagy kemény tárggyal való ütközésekor azonnal állítsa le a motort és vizsgálja át a vágószerzőt.**
8. **Rendszeres időközönként ellenőrizze, található-e a vágószerzőn sérülések (hajszálrepedések keresése ütögetéssel).**
9. **A vágás megkezdése előtt a vágószerzőnek el kell érnie a teljes üzemi sebességet.**
10. **A vágószerzőt fel kell szerelni a megfelelő védőburkolatokkal.** Soha ne működtesse a gépet sérült védőburkolatokkal, illetve védőburkolatok nélkül.
11. **A munkavégzés során a géphez kapott összes védelmi felszerelést és védőburkolatot használni kell.**
12. **Mindig vegye ki az akkumulátort a gépből:**
 - ha a gépet felügyelet nélkül hagyja;
 - mielőtt eltömődést szüntet meg;
 - ellenőrzés, tisztítás vagy a gépen való munkavégzés előtt;
 - idegen tárgyba ütközés után;
 - ha a gép rendellenesen rázkódni kezd.
13. **Mindig ellenőrizze, hogy a szellőzőnyílásokat nem tömítette-e el törmelék.**
14. **A vágószerzőt a motor kikapcsolása után egy ideig még mozog.**
15. **Ha a pengék mozgása leáll, mert működés közben idegen tárgyak szorultak a pengék közé, kapcsolja ki a szerszámot, és távolítsa el az akkumulátort, majd szerszám, például fogó segítségével távolítsa el az idegen tárgyakat.** Az idegen tárgyak kézzel történő eltávolítása sérülést okozhat, mert az idegen tárgyak eltávolítására válaszképpen a pengék megmozdulhatnak.

Vágószerszámok

Mindig az adott munkához megfelelő vágószer-
számot használja.

Karbantartási utasítások

1. **A munka megkezdése előtt meg kell vizsgálni a gép állapotát, különösen a vágószerszám védőburkolatait.**
2. **Mielőtt karbantartást, vágószerszámcsere-t vagy vágószerszám-tisztítást végezne, kapcsolja ki a motort, majd vegye ki az akkumulátort.**
3. **Amikor nem használja, a gépet száraz helyen, magasan vagy elzártan tárolja, hogy gyerekek ne férjenek hozzá. Tárolás előtt tisztítsa meg a gépet, és végezzen karbantartást.**

ŐRIZZE MEG EZEKET AZ UTASÍTÁSOKAT.

▲ FIGYELMEZTETÉS: NE HAGYJA, hogy (a termék többszöri használatából eredő) kényelem és megszokás váltsa fel a termék biztonsági előírásainak szigorú betartását. A **HELYTELEN HASZNÁLAT** és a használati útmutatóban szereplő biztonsági előírások megszegése súlyos személyi sérülésekhez vezethet.

Az akkumulátoros sövénynyíróra vonatkozó biztonsági figyelmeztetések

1. **Ügyeljen rá, hogy teste semmilyen része ne kerüljön a fűrészlap közelébe. Amikor a kések mozognak, ne távolítsa el a levágott anyagot, és ne tartsa a kezében a levágni kívánt anyagot. Ügyeljen rá, hogy a gép kikapcsolt állapotban legyen, amikor elakadt anyagot távolít el. A sövénynyíró használata közben egy pillanatnyi figyelmetlenség is komoly személyi sérüléshez vezethet.**
2. **A sövénynyíró a fogantyúnál fogva, leállított fűrészlappal szállítsa. A sövénynyíró szállításához és tárolásához mindig illessze fel a vágóeszköz burkolatát. A sövénynyíró helyes használatával a fűrészlap okozta személyi sérülések megelőzhetők.**
3. **Kizárólag a szigetelt markolási felületeinél fogva tartsa az elektromos szerszámot, mert fennáll a veszélye, hogy a fűrészlap rejtett vezetékbe ütközik. Ha a fűrészlap feszültség alatt lévő vezetékkel érintkezik, az elektromos szerszám fém alkatrészei is áram alá kerülhetnek, és áramütés érheti a kezelőt.**
4. **VESZÉLY - Tartsa távol a kezeit a fűrészlaptól.** A fűrészlap megérintése súlyos személyi sérüléshez vezethet.
5. **Ne használja a sövénynyíró esőben, nedves vagy nagyon párás körülmények között. Az elektromos motor nem vízálló.**
6. **A szerszámot először használó személyeknek egy tapasztalt sövénynyíró-kezelő mutassa meg a sövénynyíró használatát.**
7. **18 év alatti fiatalok vagy gyerekek nem használhatják a sövénynyíró. Mentésülhetnek a tilalom alól az olyan 16 év feletti fiatalok, akik szakember által felügyelt betanításban részesülnek.**
8. **A sövénynyíró csak jó fizikai állapotban lévő személyek használják.** A fáradtság figyelmetlenséghez vezethet. Különös elővigyázatossággal járjon el a munkanap végén. Minden munkát nyugodtan és elővigyázatosan végezzen. A harmadik félnek okozott károkért a felhasználó felelős.
9. **Soha ne használja a sövénynyíró, amikor alkohol, kábítószer vagy gyógyszer hatása alatt áll.**
10. **Az erős bőrből készült munkakesztyűk a sövénynyíró alapfelszerelésének részét képezik, és a használatkor mindig fel kell venni azokat. Emellett viseljen csúszásgátló talppal ellátott, kemény lábbelit.**
11. **A munka megkezdése előtt győződjön meg arról, hogy a sövényvágó állapota jó, és megfelelő a biztonságos munkavégzésre. Ügyeljen rá, hogy a védőburkolatok megfelelően legyenek szerelve. A sövénynyíró csak teljesen összeszerelt állapotban szabad használni.**
12. **Ügyeljen arra, hogy biztosan álljon, mielőtt megkezdje a munkát.**
13. **Használat közben erősen tartsa a szerszámot.**
14. **Ne működtesse a szerszámot terhelés nélkül fölöslegesen.**
15. **Azonnal kapcsolja ki a motort és vegye ki az akkumulátort, ha a vágószerszám a kerítéshez vagy más kemény tárgyhoz ért. Ellenőrizze, hogy a vágószerszám nem sérült-e meg. Ha sérülést észlel, haladéktalanul gondoskodjon a javításáról.**
16. **A vágószerszám ellenőrzése, a hibák kijavítása vagy a vágószerszám elakadt anyag eltávolítása előtt mindig kapcsolja ki a sövénynyíró, és vegye ki belőle az akkumulátort.**
17. **Az esetleges karbantartások elvégzése előtt mindig kapcsolja ki a sövénynyíró, és távolítsa el az akkumulátort.**
18. **A sövénynyíróból szállítás előtt (még munka közbeni szállításkor is) vegye ki az akkumulátort, és tegye fel a fűrészlap védőburkolatát. Soha ne vigye és ne szállítsa a sövénynyíró mozgó vágószerszámmal. Soha ne fogja meg kézzel a vágószerzámot.**
19. **Használat után és hosszabb ideig tartó tárolás előtt tisztítsa meg a sövénynyíró, különös tekintettel a vágószerzámra. Kissé olajozza be a vágószerzámot, majd tegye rá a védőburkolatot. A készülékhez mellékelt burkolat felakasztható a falra, így a sövénynyíró biztonságosan és praktikusán tárolható.**
20. **A sövénynyíró mindig felrakott burkolattal, száraz helyen tárolja. Gyermekektől tartsa távol. Soha ne tárolja a sövénynyíró a szabadban.**
21. **Soha ne irányítsa a nyírópengéket önmagára vagy másokra.**
22. **Ha a pengék mozgása leáll, mert működés közben idegen tárgyak szorultak a pengék közé, kapcsolja ki a szerszámot, és távolítsa el az akkumulátort, majd szerszám, például fogó segítségével távolítsa el az idegen tárgyat. Az idegen tárgyak kézzel történő eltávolítása sérülést okozhat, mert az idegen tárgyak eltávolítására válaszképpen a pengék megmozdulhatnak.**

23. Kerülje a veszélyes környezetet. Ne használja a gépet nyirkos, nedves helyen, és ne tegye ki esőnek. A gépbe kerülő víz növeli az áramütés kockázatát.
24. Az akkumulátor(oka)t ne dobja tűzbe. Az akkumulátor felrobbanhat. Nézzon utána, hogy a helyi törvények tartalmazznak-e az ártalmatlanításra vonatkozó különleges rendelkezéseket.
25. Ne nyissa fel és ne vágja szét az akkumulátor(oka)t. A kifolyt elektrolit korrozív hatású, továbbá a szem és a bőr sérülését okozhatja. Lenyelése mérgezést okozhat.
26. Ne töltsen az akkumulátort esőben vagy nedves helyen.
27. A szerszám használata előtt ellenőrizze a sövényeket és bokrokat, nincs-e bennük idegen tárgy, mint például drótkerítés vagy rejtett huzalok.

ŐRIZZE MEG EZEKET AZ UTASÍTÁSOKAT.

▲ FIGYELMEZTETÉS: NE HAGYJA, hogy (a termék többszöri használatából eredő) kényelem és megszokás váltsa fel a termék biztonsági előírásainak szigorú betartását. A HELYTELEN HASZNÁLAT és a használati útmutatóban szereplő biztonsági előírások megszegése súlyos személyi sérülésekhez vezethet.

Fontos biztonsági utasítások az akkumulátorra vonatkozóan

1. Az akkumulátor használata előtt tanulmányozza át az akkumulátortöltőn (1), az akkumulátoron (2) és az akkumulátorral működtetett terméken (3) olvasható összes utasítást és figyelmeztető jelzést.
2. Ne szerelje szét az akkumulátort.
3. Ha a működési idő nagyon lerövidült, azonnal hagyja abba a használatot. Ez a túlmelegedés, esetleges égések és akár robbanás veszélyével is járhat.
4. Ha elektrolit kerül a szemébe, mossa ki azt tiszta vízzel és azonnal kérjen orvosi segítséget. Ez a látásának elvesztését okozhatja.
5. Ne zárja rövidre az akkumulátort:
 - (1) Ne érjen az érintkezőkhöz elektromosan vezető anyagokkal.
 - (2) Ne tárolja az akkumulátort más fémtárgyakkal, mint pl. szegekkel, érmékkel, stb. egy helyen.
 - (3) Ne tegye ki az akkumulátort víznek vagy esőnek.

Az akkumulátor rövidzárlata nagy áramerősséget, túlmelegedést, égéseket, sőt akár meghibásodást is okozhat.
6. Ne tárolja a szerszámot vagy az akkumulátort olyan helyen, ahol a hőmérséklet elérheti vagy meghaladhatja az 50 °C-ot (122 °F).
7. Ne égesse el az akkumulátort még akkor sem, ha az komolyan megsérült vagy teljesen elhasználódott. Az akkumulátor a tűzben felrobbanhat.

8. Vigyázzon, nehogy leejtse vagy megüsse az akkumulátort.
9. Ne használjon sérült akkumulátort.
10. A készülékben található lítium-ion akkumulátorokra a veszélyes árukkal kapcsolatos előírások vonatkoznak.
A termék pl. harmadik felek, fuvarozó cégek stb. által történő szállítása esetén minden esetben tartsa szem előtt a csomagoláson és a címkén található speciális követelményeket.
A termék szállításra történő felkészítése esetén vegye fel a kapcsolatot egy veszélyes anyagokkal foglalkozó szakemberrel. Kérjük, hogy az esetlegesen szigorúbb nemzeti előírásokat is vegye figyelembe.
Ragassza le a kiálló érintkezőket, illetve oly módon csomagolja be az akkumulátort, hogy az ne tudjon elmozdulni a csomagolásban.
11. Az akkumulátor ártalmatlanításakor vegye ki azt a szerszámból, és ártalmatlanítsa egy biztonságos helyen. Az akkumulátor ártalmatlanításakor tartsa be a helyi előírásokat.
12. Az akkumulátorokat csak a Makita által megjelölt termékekhez használja. Ha az akkumulátorokat azokkal nem kompatibilis termékekbe helyezi, az tűzhez, túlmelegedéshez, robbanáshoz vagy elektrolitszivárgáshoz vezethet.
13. Ha a szerszám hosszabb ideig nincs használatban, az akkumulátort ki kell venni a szerszámból.

ŐRIZZE MEG EZEKET AZ UTASÍTÁSOKAT.

▲ VIGYÁZAT: Csak eredeti Makita akkumulátorokat használjon. A nem eredeti Makita akkumulátorok vagy módosított akkumulátorok használata esetén az akkumulátor felrobbanhat, ami tüzet, személyi sérülést és anyagi kárt okozhat. A Makita szerszámra és töltőre vonatkozó Makita garanciát is érvénytelenítheti.

Tippek az akkumulátor maximális élettartamának eléréséhez

1. Töltsen fel az akkumulátort, mielőtt teljesen lemerülne. Állítsa le a gépet, és töltsen fel az akkumulátort, ha a gép erejének csökkenését észleli.
2. Soha ne töltsen újra a teljesen feltöltött akkumulátort. A túltöltés csökkenti az akkumulátor élettartamát.
3. Töltsen az akkumulátort szobahőmérsékleten, 10 °C - 40 °C (50 °F - 104 °F) között. Töltés előtt hagyja lehűlni a fölforrósodott akkumulátort.
4. Töltsen fel az akkumulátort, ha hosszabb ideje (több mint hat hónapja) nem használta azt.

A MŰKÖDÉS LEÍRÁSA

⚠ VIGYÁZAT: Minden esetben ellenőrizze, hogy a szerszám ki van kapcsolva és az akkumulátor eltávolításra került mielőtt beállít vagy ellenőriz valamilyen funkciót a szerszámon.

A szerszám használata akkumulátoros sövénynyíróként/ fűnyíró ollóként

DUM604 esetén

A szerszám a sövénynyíróhoz tartozó nyírópengével akkumulátoros sövénynyíróként használható (opcionális tartozék).

DUH202 esetén

A szerszám a fűnyíró ollóhoz tartozó nyírópengével akkumulátoros fűnyíró ollóként használható (opcionális tartozék).

Az akkumulátor behelyezése és eltávolítása

⚠ VIGYÁZAT: Mindig kapcsolja ki az eszközt, mielőtt behelyezi vagy eltávolítja az akkumulátort.

⚠ VIGYÁZAT: Az akkumulátor behelyezésekor vagy eltávolításakor erősen fogja meg a szerszámot és az akkumulátort. Ha nem fogja erősen a szerszámot és az akkumulátort, azok kicsúszhatnak a kezei közül, ami a szerszám és az akkumulátor károsodásához, de akár személyi sérüléshez is vezethet.

► **Ábra1:** 1. Piros jel 2. Gomb 3. Akkumulátor

Az akkumulátoregység kivételéhez nyomja be az akkumulátoregység elején található gombot, és húzza le a gépről.

Az akkumulátor beszereléséhez illessze az akkumulátor nyelvét a burkolaton található vágatba és csúsztassa a helyére. Egészen addig tolja be, amíg az akkumulátor egy kis kattánással a helyére nem ugrik. Ha látható a piros jel a gomb felső oldalán, akkor a gomb nem kattan be teljesen.

⚠ VIGYÁZAT: Mindig tolja be teljesen az akkumulátort, amíg a piros jel el nem tűnik. Ha ez nem történik meg, akkor az akkumulátor kieshet a szerszámból, és Önnek vagy a környezetében másnak sérülést okozhat.

⚠ VIGYÁZAT: Ne erőltesse az akkumulátort behelyezésre. Ha az akkumulátor nem csúszik be könnyedén, akkor nem megfelelően lett behelyezve.

Az akkumulátor töltöttségének jelzése

Csak állapotjelzős akkumulátorok esetén

► **Ábra2:** 1. Jelzőlámpák 2. Check (ellenőrzés) gomb

Nyomja meg az ellenőrzőgombot, hogy az akkumulátortöltöttség-jelző megmutassa a hátralévő akkumulátor-kapacitást. Ekkor a töltöttség-szint-jelző lámpák néhány másodpercre kigyulladnak.

Jelzőlámpák			Töltöttségi szint
Világító lámpa	KI	Villogó lámpa	
■	■	■	75%-tól 100%-ig
■	■	□	50%-tól 75%-ig
■	□	□	25%-tól 50%-ig
■	□	□	0%-tól 25%-ig
▣	□	□	Töltse fel az akkumulátort.
■	■	□	Lehetséges, hogy az akkumulátor meghibásodott.
□	□	■	

MEGJEGYZÉS: Az adott munkafeltételektől és a környezet hőmérsékletétől függően a jelzett töltöttségi szint némileg eltérhet a tényleges töltöttségi szinttől.

Szerszám-/akkumulátorvédő rendszer

A gép szerszám-/akkumulátorvédő rendszerrel van felszerelve. A rendszer automatikusan kikapcsolja a motor áramellátását, így megnöveli a szerszám és az akkumulátor élettartamát. A gép használat közben automatikusan leáll, ha a szerszám vagy az akkumulátor a következő állapotok valamelyikébe kerül:

Túlterhelésvédelem

Ha az akkumulátort úgy használják, hogy az rendszeresen nagy áramot vesz fel, a szerszám automatikusan leáll. Ilyenkor kapcsolja ki a gépet, és fejezze be azt a műveletet, amelyik a túlterhelést okozza. Az újraindításhoz kapcsolja be a gépet.

Túlmelegedés elleni védelem

Ha a szerszám vagy az akkumulátor túlmelegszik, akkor automatikusan leáll, és a lámpa villogni kezd. Ilyenkor hagyja lehűlni a szerszámot és az akkumulátort, mielőtt ismét munkához látna.

Mélykisütés elleni védelem

Amikor az akkumulátor kapacitása már alacsony, a gép automatikusan leáll. Ebben az esetben távolítsa el az akkumulátort a szerszámból és töltse fel.

A kapcsoló használata

⚠ FIGYELMEZTETÉS: Mielőtt behelyezi az akkumulátort a szerszámba, mindig ellenőrizze, hogy a kapcsológomb hibátlanul működik és felengedéskor „OFF” állásba áll-e.

FIGYELMEZTETÉS: Az Ön biztonsága érdekében ez a szerszám egy reteszelőgombbal van felszerelve, ami meggátolja a szerszám véletlen beindulását. Soha ne használja a szerszámot, ha az akkor is beindul, amikor Ön a reteszelőgomb megnyomása nélkül húzza meg a kapcsológombot. Javításért forduljon a helyi Makita szervizközpontozhoz.

FIGYELMEZTETÉS: Soha ne iktassa ki a reteszelő funkciót, és ne ragassza le a reteszelőgombot.

MEGJEGYZÉS: Ha nem nyomta le a reteszelőgombot, ne húzza túl erősen a kapcsológombot. A kapcsoló eltörhet.

► **Ábra3:** 1. Kapcsológomb 2. Reteszelőgomb

A kapcsológomb véletlen meghúzását egy kireteszelőgomb gátolja meg.

A szerszám bekapcsolásához nyomja le a reteszelőgombot, majd húzza meg a kapcsológombot. A megállításhoz engedje el a kapcsológombot. A reteszelőgombot bal és jobb oldalról is meg lehet nyomni.

Jelzőlámpa

Amikor az akkumulátor kapacitása alacsony, vagy teljesen lemerült, a jelzőlámpa villog vagy világít. A jelzőlámpa akkor is világít, ha a szerszám túlterhelődik.

► **Ábra4:** 1. Jelzőlámpa

Jelzőlámpa állapota és a teendő adott esetben

Jelzőlámpa	Állapot	Teendő
A jelzőlámpa pirosan villog.	Az akkumulátor kapacitása alacsony.	Töltse fel az akkumulátort.
A jelzőlámpa pirosan világít. *	A szerszám leállt, mert az akkumulátor kapacitása teljesen lemerült.	Töltse fel az akkumulátort.
	A szerszám túlterhelődött, ezért leállt.	Kapcsolja ki a szerszámot.

*A munkaterület környezeti hőmérsékletétől és az akkumulátor állapotától függ, hogy a lámpa milyen ütemben villog.

A nyírási magasság beállítása (a fűnyíró olló esetében)

VIGYÁZAT: A nyírási magasság beállításakor szerelje fel a penge védőburkolatát, és ügyeljen rá, hogy ne szoruljon be az ujja a szerszám és a fűgyújtó közé.

Három nyírási magassági szint (15 mm, 20 mm és 25 mm) állítható be úgy, hogy megváltoztatja a fűgyújtó fix pozícióját. A fűgyújtó nélküli nyírási magasság körülbelül 10 mm.

1. Tolja a fűgyújtót a szerszám elülső része felé.

► **Ábra5:** 1. Fűgyújtó

2. Állítsa be a fűgyújtó fix pozícióját úgy, hogy azt a nyíl által jelzett irányba tolja.

► **Ábra6**

MEGJEGYZÉS: A nyírási magasság értéke csak tájékoztató jellegű. A valós nyírási magasság a talaj és a gyepterület állapotától függően eltérhet.

MEGJEGYZÉS: Végezzen próbanyírást egy kevésbé feltűnő helyen, és állítsa be a kívánt magasságot.

ÖSSZESZERELÉS

VIGYÁZAT: Minden esetben ellenőrizze, hogy a szerszám ki van kapcsolva és az akkumulátort levette, mielőtt bármilyen műveletet végez a szerszámon.

VIGYÁZAT: A nyírópengék cseréjekor mindig viseljen kesztyűt, és szerelje fel a védőburkolatot, hogy a kezei és az arca ne érjenek közvetlenül a pengékhez.

MEGJEGYZÉS: Ne törölje le a zsírt a fogaskerekről és a hajtótárcsáról.

A védőburkolat felszerelése és eltávolítása

VIGYÁZAT: Ügyeljen arra, hogy ne érjen a pengékhez, amikor eltávolítja vagy felszereli a védőburkolatot.

Az eltávolításhoz kicsit húzza meg a védőburkolatot, majd tolja oldalirányba. A védőburkolat felszereléséhez végezze el a fenti lépéseket fordított sorrendben.

► **Ábra7**

A fűgyújtó felszerelése és eltávolítása

VIGYÁZAT: A fűgyújtó felszerelésekor és eltávolításakor szerelje fel a penge védőburkolatát, és ügyeljen rá, hogy ne szoruljon be az ujja a szerszám és a fűgyújtó közé.

A fűgyújtó eltávolítása

1. Távolítsa el a fűgyújtón található kiemelkedéseket a szerszámon lévő mélyedésekből, és tolja a fűgyújtót a szerszám elülső része felé.

► **Ábra8:** 1. Fűgyújtó

2. Vegye ki a fűgyújtó csuklópontját a szerszámból.

A fűgyújtó felszerelése

1. Akassza a fűgyújtó csuklópontját a szerszámon található mélyedésbe.

► **Ábra9:** 1. Csuklópont 2. Fűgyújtó

2. Illessze a fűgyújtón található kiemelkedéseket a szerszámon lévő mélyedésekbe: tolja a fűgyújtót a szerszám elülső része felé, majd mozgassa a nyíl által jelzett irányba.

► **Ábra10**

MEGJEGYZÉS: A fűgyújtó csuklópontját ne azután, erővel csatlakoztassa a szerszámmal, hogy a fűgyújtón található kiemelkedéseket a szerszámon lévő mélyedésekbe illesztette.



A fűnyíró ollóhoz tartozó nyírópengék felszerelése és eltávolítása

MEGJEGYZÉS: Ha a nyírópengéken kívüli egyéb alkatrész, például a forgattyú elhasználódik, forduljon egy hivatalos Makita szervizközpontba cserealkatrészért vagy javításért.

A nyírópengék eltávolítása

1. Távolítsa el a fűgyűjtőt, majd fordítsa a gépet fejjel lefelé.

► **Ábra11**

2. A reteszelőkart nyomva tartva forgassa el az alsó burkolatot az óra járásával ellentétes irányba addig, amíg az alsó burkolaton található  jel egy vonalba kerül a reteszelőkaron található  jellel.

► **Ábra12**

3. Távolítsa el az alsó burkolatot, a nyírópengéket és a hajtótárcsát.

► **Ábra13:** 1. Alsó burkolat 2. Nyírópengék
3. Hajtótárcsa

A nyírópengék felszerelése

1. Készítse elő a hajtótárcsát, az alsó burkolatot és az új nyírópengéket.

► **Ábra14:** 1. Hajtótárcsa 2. Alsó burkolat
3. Nyírópengék

2. Távolítsa el a régi nyírópengékről a védőburkolatot, majd szerelje fel azt az új pengékre.

► **Ábra15**

3. A három csapot úgy állítsa be, hogy azok egy vonalba kerüljenek az illesztővonal mentén.

► **Ábra16:** 1. Illesztővonal

4. Vigyen fel kis mennyiségű zsírt a hajtótárcsa szélére. Csatlakoztassa a hajtótárcsát a csapokhoz úgy, hogy a kis és a nagy kört tartalmazó oldal nézzen felfelé.



► **Ábra17:** 1. Hajtótárcsa

5. Állítsa be a pengéket és a talplemezt úgy, hogy a talplemezen található lyuk és a pengéken található két kiemelkedés egy vonalban legyen.



► **Ábra18**

6. Fordítsa a nyírópengéket fejjel lefelé, és úgy szerelje be őket, hogy a szerszám csapjai beleillesszkedjenek a talplemezen található furatba. Ellenőrizze, hogy a nyírópengék stabilan rögzültek-e.

► **Ábra19**

7. Az alsó burkolatot úgy szerelje vissza, hogy a rajta lévő  jel egy vonalba kerüljön a rögzítőkaron található  jellel.

► **Ábra20**

8. Nyomja le az alsó burkolatot, és közben forgassa azt az óra járásával megegyező irányba addig, amíg az alsó burkolaton található  jel egy vonalba kerül a reteszelőkaron található  jellel.

► **Ábra21**

9. Ellenőrizze, hogy a rögzítőkar illeszkedik-e az alsó burkolat hornyába.

► **Ábra22:** 1. Reteszelőkar

VIGYÁZAT: Soha ne használja a szerszámot felszerelt alsó burkolat nélkül.

10. Távolítsa el a védőburkolatot, majd kapcsolja be a szerszámot, és ellenőrizze, hogy megfelelően működik-e.

MEGJEGYZÉS: Ha a nyírópengék nem megfelelően működnek, a pengék nem csatlakoznak megfelelően a hajtótárcsához. Távolítsa el a pengéket, és szerelje fel őket újra.

A sövénynyíróhoz tartozó nyírópengék felszerelése és eltávolítása



VIGYÁZAT: A nyírópengék eltávolítása és felszerelése előtt szerelje fel a védőburkolatot.

MEGJEGYZÉS: Ha a nyírópengéken kívüli egyéb alkatrész, például a forgattyú elhasználódik, forduljon egy hivatalos Makita szervizközpontba cserealkatrészért vagy javításért.

A nyírópengék eltávolítása

1. Fordítsa a szerszámot fejjel lefelé.

► **Ábra23**

2. A reteszelőkart nyomva tartva forgassa el az alsó burkolatot az óra járásával ellentétes irányba addig, amíg az alsó burkolaton található  jel egy vonalba kerül a reteszelőkaron található  jellel.

► **Ábra24**

3. Távolítsa el az alsó burkolatot.

► **Ábra25**

4. Csavarhúzóval lazítsa meg a két csavart, majd távolítsa el a nyírópengéket.

► **Ábra26:** 1. Csavarok

MEGJEGYZÉS: A nyírópengék a csavarok eltávolítása nélkül is eltávolíthatók.

5. Szerelje le a hajtótárcsát a nyírópengékről.

► **Ábra27:** 1. Hajtótárcsa

MEGJEGYZÉS: A hajtótárcsa a szerszámon maradhat.

MEGJEGYZÉS: Tegye fel a védőburkolatot és a tárolókat az eltávolított nyírópengékre, és így tárolja a pengéket.

A nyírópengék felszerelése

1. Készítse elő a hajtótárcsát, az alsó burkolatot és az új nyírópengéket.

► **Ábra28:** 1. Hajtótárcsa 2. Alsó burkolat
3. Nyírópengék

2. Szerelje fel a nyírópengékre a védőburkolatot.

► **Ábra29**

3. A három csapot úgy állítsa be, hogy azok egy vonalba kerüljenek az illesztővonal mentén.

► **Ábra30:** 1. Illesztővonal

4. Vigyen fel kis mennyiségű zsírt a hajtótárcsa szélére. Csatlakoztassa a hajtótárcsát a csapokhoz úgy, hogy a kis és a nagy kört tartalmazó oldal nézzen lefelé.

► **Ábra31:** 1. Hajtótárcsa

5. Tolja el a nyírópengéket úgy, hogy a talplemezen található lyuk a pengéken található gyűrűk közepén legyen.



► **Ábra32**

6. Fordítsa a nyírópengéket fejjel lefelé, és úgy szerelje be őket, hogy a szerszám csapja beleilleszkedjen a nyírópengéken található furatba. Illessze a talplemezen található karmot a szerszámon található mélyedésbe. Ellenőrizze, hogy a nyírópengék stabilan rögzültek-e.



► **Ábra33:** 1. Karom

7. Szorosan húzza meg a csavarokat egy csavarhúzóval.

► **Ábra34:** 1. Csavarok

8. Az alsó burkolatot úgy szerelje vissza, hogy a rajta lévő  jel egy vonalba kerüljön a rögzítőkaron található  jellel.

► **Ábra35**

9. Nyomja le az alsó burkolatot, és közben forgassa azt az óra járásával megegyező irányba addig, amíg az alsó burkolaton található  jel egy vonalba kerül a reteszelőkaron található  jellel.

► **Ábra36**

10. Ellenőrizze, hogy a rögzítőkar illeszkedik-e az alsó burkolat hornyába.

► **Ábra37:** 1. Reteszelőkar

⚠ VIGYÁZAT: Soha ne használja a szerszámot felszerelt alsó burkolat nélkül.

11. Távolítsa el a védőburkolatot, majd kapcsolja be a szerszámot, és ellenőrizze, hogy megfelelően működik-e.

MEGJEGYZÉS: Ha a nyírópengék nem megfelelően működnek, a pengék nem csatlakoznak megfelelően a hajtótárcsához. Távolítsa el a pengéket, és szerelje fel őket újra.

A forgácstálca felszerelése és eltávolítása

Opcionális kiegészítők

⚠ VIGYÁZAT: A forgácstálca cseréjekor mindig viseljen kesztyűt, és szerelje fel a védőburkolatot, hogy a kezei és az arca ne érjenek közvetlenül a pengéhez.

A forgácstálca összegyűjti a levágott leveleket, és megkönnyíti a munka elvégzése utáni takarítást. Felszerelhető a gép mindkét oldalára.

A forgácstálca felszereléséhez tolja azt a nyírópengére úgy, hogy az akasztók illeszkedjenek a nyírópengéken található furatokba.

► **Ábra38:** 1. Akasztók 2. Furatok

A forgácstálca eltávolításához nyomja be a karokat mindkét oldalon, hogy az akasztók kioldjanak.

► **Ábra39:** 1. Karok

MEGJEGYZÉS: Soha ne próbálja túlzott erővel eltávolítani a forgácstalcát, amikor az akasztók rögzítve vannak a pengék furataiba.

MŰKÖDTETÉS

⚠ FIGYELMEZTETÉS: Fűnyírás előtt takarítsa el a botokat és köveket a nyírándó területről. Továbbá előre távolítsa el minden gyomot a nyírándó területéről.

► **Ábra40**

⚠ FIGYELMEZTETÉS: Tartsa távol a kezeit a pengéktől.

⚠ VIGYÁZAT: Nagy hőségben lehetőleg ne használja a gépet. A gép használatakor ügyeljen a saját fizikai állapotára.

Nyírás (a fűnyíró ollóval)

A nyírási magasság beállítása után kapcsolja be a gépet, és úgy tartsa, hogy gép alja a talajon feküdjön. Egyenletesen tolja előre a szerszámot.

► **Ábra41**

Ívek, kerítések vagy fák mentén való vágásnál tolja végig körülöttük a szerszámot. Ügyeljen rá, hogy a pengék ne érjenek hozzájuk.

► **Ábra42**

Amikor kisebb fák hajtásait vagy lombját nyírja, apránként végezze a nyírást.

► **Ábra43**

A szerszám használata előtt egy ágvágó segítségével vágja a megfelelő magasságra a nagy ágakat.

MEGJEGYZÉS: Ne használja a szerszámot olyan módon, ami a motor leállítását vagy rendkívül lassú forgását okozza.

MEGJEGYZÉS: Ne próbáljon vastag ágakat elvágni.

MEGJEGYZÉS: Ne hagyja, hogy a nyírópengék működés közben érintkezzenek a talajjal. A pengék kicsorbulhatnak, ami a teljesítmény csökkenését eredményezheti.

MEGJEGYZÉS: Ne nyírjon nedves fűvet vagy nedves lombot.

Hosszúra nőtt fű nyírása

Ne próbálja meg egyszerre lenyírni a hosszúra nőtt fűvet. Inkább több lépésben nyírja le. A fűnyírások között várjon egy vagy két napot, amíg a fű egyenletesen rövid nem lesz.

► **Ábra44**

MEGJEGYZÉS: A fű elhalhat, ha a hosszúra nőtt fűvet egyszerre vágja rövidre.

Nyírás (a sövénynyíróval)

⚠ VIGYÁZAT: Ügyeljen rá, nehogy véletlenül hozzáérjen egy fémkerítéshez vagy más kemény tárgyhöz a nyírás közben. A pengék eltörhetnek, és sérüléseket okozhatnak.

⚠ VIGYÁZAT: Ügyeljen rá, hogy a nyírópengék ne érintkezzenek a talajjal. A szerszám visszarúghat, és sérüléseket okozhat.

⚠ VIGYÁZAT: Ha túl messzire nyúl a sövénynyíróval, különösen egy létráról, az rendkívül veszélyes. Ne dolgozzon semmilyen billegő vagy nem stabil helyről.

MEGJEGYZÉS: Ne próbáljon meg 10 mm-nél vastagabb átmérőjű ágakat átvágni a szerszámmal. A szerszám használata előtt egy ágvágó segítségével vágja a vágási magasságnál 10 cm-rel kisebbre az ágakat.

▶ **Ábra45:** (1) Vágási magasság (2) 10 cm

MEGJEGYZÉS: Ne vágjon kiszáradt fákat, vagy más kemény tárgyakat. Ha így tesz, azzal a szerszám károsodását okozhatja.

MEGJEGYZÉS: Ne vágjon fűvet vagy gyomot a nyírópengékkel. A pengék beleakadhatnak a fűbe vagy a gyomokba.

Egyik kezével tartsa a szerszámot, és a rögzítógomb nyomva tartása mellett húzza meg a kapcsológombot, majd mozgassa előre a szerszámot.

▶ **Ábra46**

Az alapműködéshez döntse a pengéket a nyírás irányába, majd nyugodt, lassú tempóban, méterenként 3–4 másodperces sebességgel mozgassa.

▶ **Ábra47**

Segíthet a sövények egyenesre nyírásában, ha kifeszít egy zsinórt a kívánt magasságban, és ennek mentén nyír.

▶ **Ábra48**

Ha a forgácstálca fel van szerelve a pengékre, az összegyűjti a levágott leveleket, és megkönnyíti a munka elvégzése utáni takarítást.

Segíthet a sövény oldalának egyenesre nyírásában, ha alulról felfelé halad a vágással.

▶ **Ábra49**

Ha lekerekített formát nyír (például puszpángot vagy rododendront), a szép forma elérése érdekében a gyökerektől haladjon felfelé.

▶ **Ábra50**

KARBANTARTÁS

⚠ VIGYÁZAT: Minden esetben ellenőrizze, hogy a szerszám ki van kapcsolva és az akkumulátor eltávolításra került mielőtt átvizsgálja a szerszámot vagy annak karbantartását végzi.

A termék BIZTONSÁGÁNAK és MEGBÍZHATÓSÁGÁNAK fenntartása érdekében a javításokat és más karbantartásokat vagy beállításokat a Makita hivatalos vagy gyári szervizközpontjában kell elvégezni, mindig csak Makita cserealkatrészeket használva.

A szerszám tisztítása

A szerszámról egy száraz, vagy egy szappanos vízbe mártott és kicsavart ruhával törölje le a port.

MEGJEGYZÉS: Soha ne használjon gázolajt, benzint, hígítót, alkoholt vagy hasonló anyagokat. Ezek elszíneződést, alakvesztést vagy repedést okozhatnak.

A penge karbantartása

Munkavégzés előtt és munkavégzés közben óránként vigyen fel alacsony viszkozitású olajat (gépolajat vagy aeroszolos kenőolajat) a pengékre.

▶ **Ábra51**

▶ **Ábra52**

A használat után egy drótkefével távolítsa el a port a pengék mindkét oldaláról, törölje le egy ruhával, majd kenje meg alacsony viszkozitású olajjal (gépolajjal vagy aeroszolos kenőolajjal).

▶ **Ábra53**

▶ **Ábra54**

MEGJEGYZÉS: Ne mossa a pengéket vízben. Ha így tesz, azzal a szerszám rozsdásodását vagy károsodását okozhatja.

MEGJEGYZÉS: A szennyeződés és a rozsd a pengék túlzott súrlódását eredményezi, és lerövidíti az akkumulátor töltésenként biztosított üzemidejét.

Tárolás

A gép alján található akasztónyílás jól használható a szerszám falból kiálló szögére vagy csavarra való felakasztásához.

Helyezze fel a védőburkolatot a nyírópengékre úgy, hogy a pengék ne látszanak. A szerszámot olyan helyen tárolja, ahol gyerekek nem érhetik el. A szerszámot olyan helyen tárolja, amely nincs kitéve nedvességnek vagy esőnek.

▶ **Ábra55:** 1. Furat

▶ **Ábra56:** 1. Furat

OPCIONÁLIS KIEGÉSZÍTŐK

⚠ VIGYÁZAT: Ezen kiegészítőket és tartozékokat javasoljuk a kézikönyvben ismertetett Makita szerszámhoz. Bármilyen más kiegészítő vagy tartozék használata a személyi sérülés kockázatával jár. A kiegészítőt vagy tartozékot csak rendeltetésszerűen használja.

Ha bármilyen segítségre vagy további információkra van szüksége ezekkel a tartozékokkal kapcsolatban, keresse fel a helyi Makita Szervizközpontot.

- Nyírópenge szerelvény (a fűnyíró ollóhoz)
- Nyírópenge védőburkolata (a fűnyíró ollóhoz)
- Fűgyűjtő (a fűnyíró ollóhoz)
- Hosszú markolat (a fűnyíró ollóhoz)
- Nyírópenge szerelvény (a sövénynyíróhoz)
- Nyírópenge védőburkolata (a sövénynyíróhoz)
- Forgácstálca (a sövénynyíróhoz)
- Tárolótok
- Eredeti Makita akkumulátor és töltő

MEGJEGYZÉS: A listán felsorolt néhány kiegészítő megtalálható az eszköz csomagolásában standard kiegészítőként. Ezek országonként eltérőek lehetnek.

Makita Europe N.V. Jan-Baptist Vinkstraat 2,
3070 Kortenberg, Belgium

Makita Corporation 3-11-8, Sumiyoshi-cho,
Anjo, Aichi 446-8502 Japan

www.makita.com

885551B975
EN, PL, HU, SK,
CS, UK, RO, DE
20191210