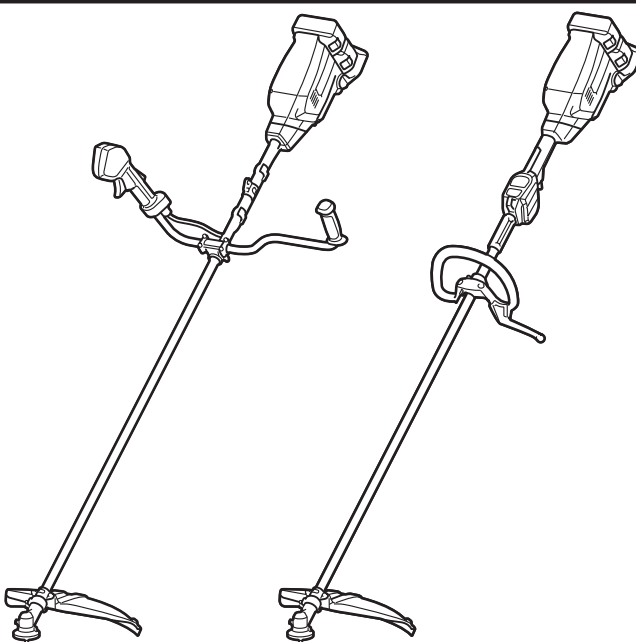
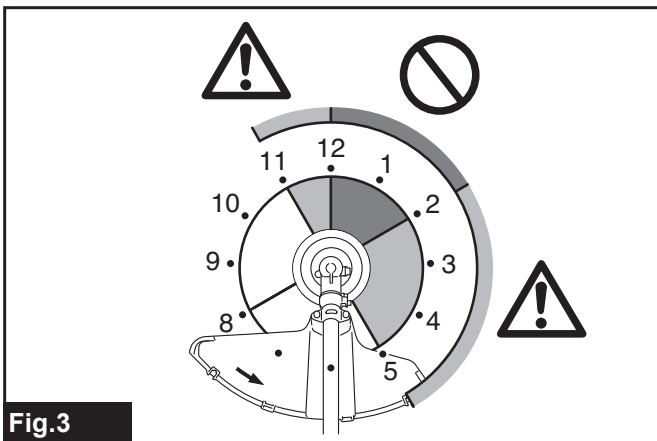
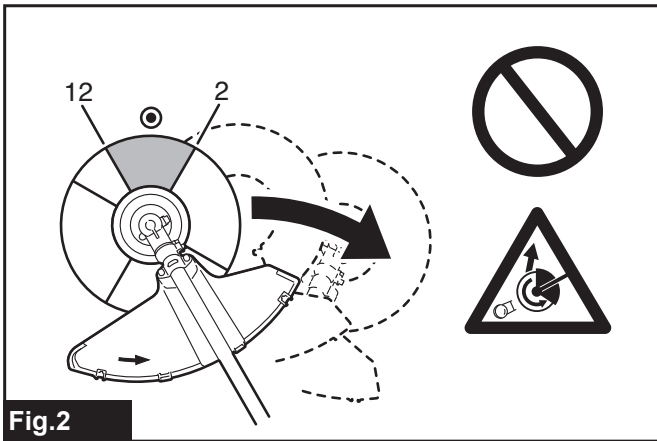
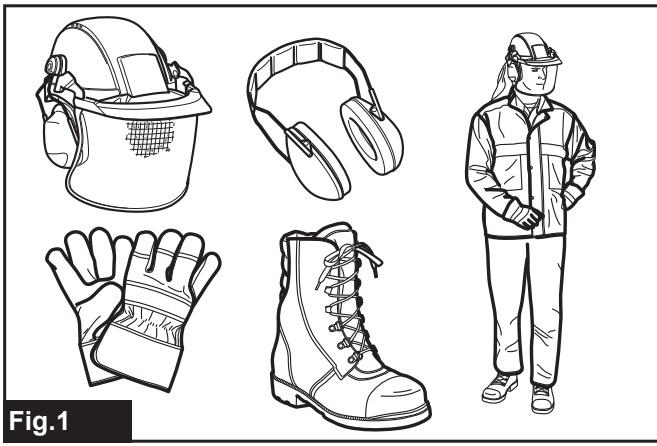


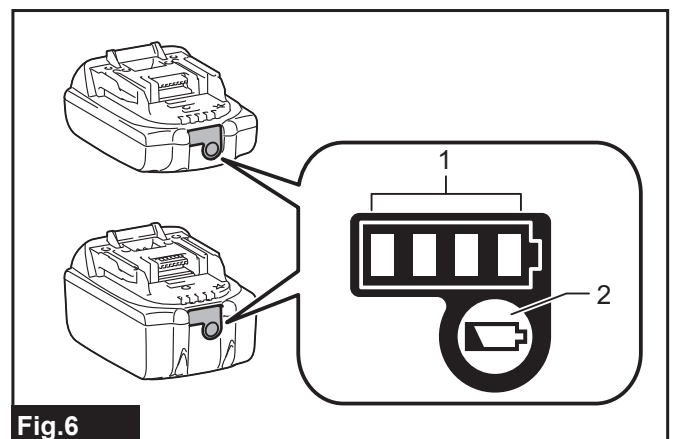
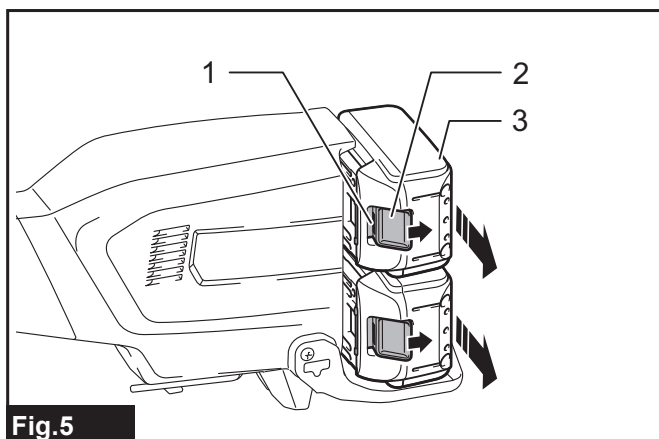
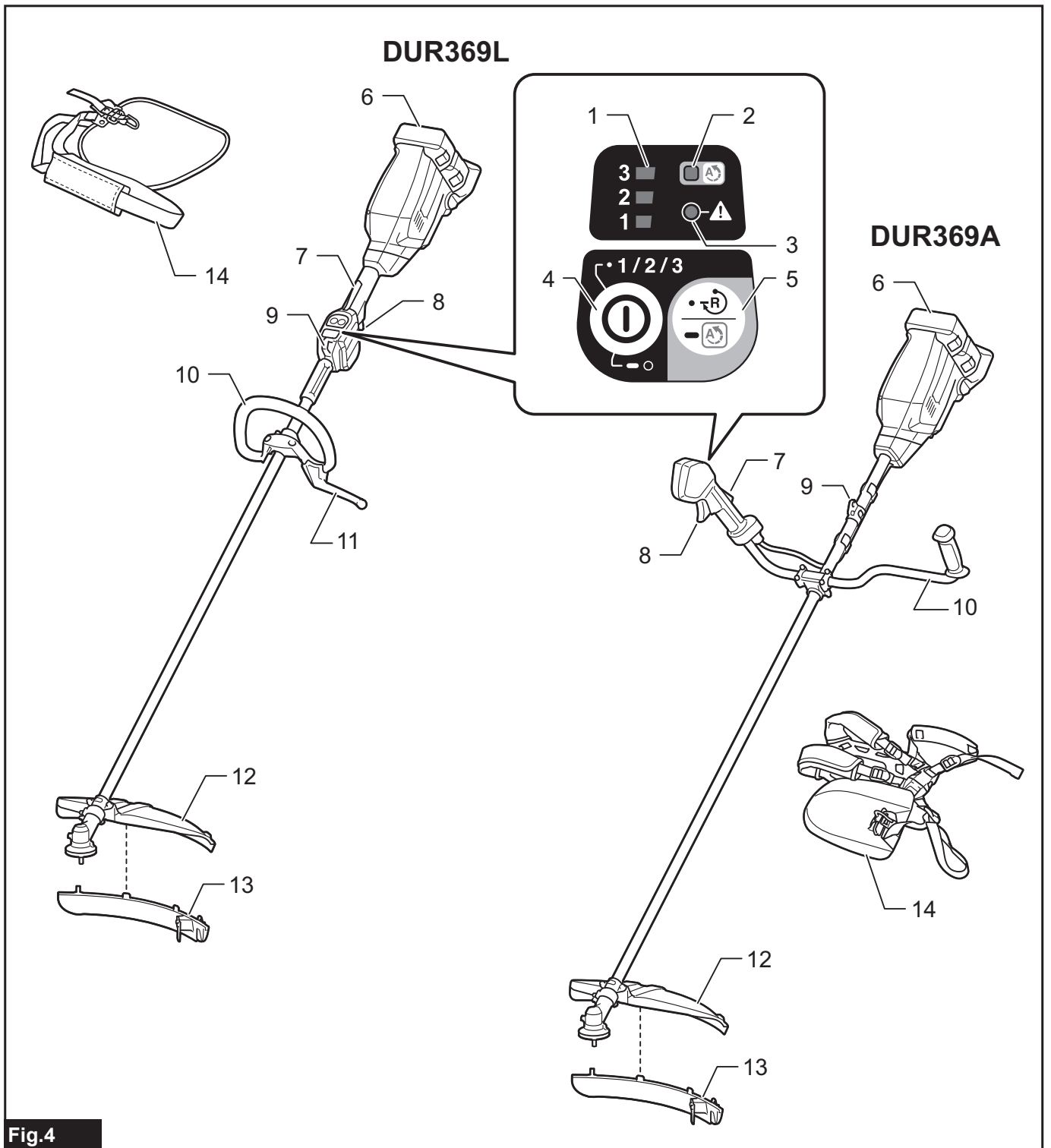


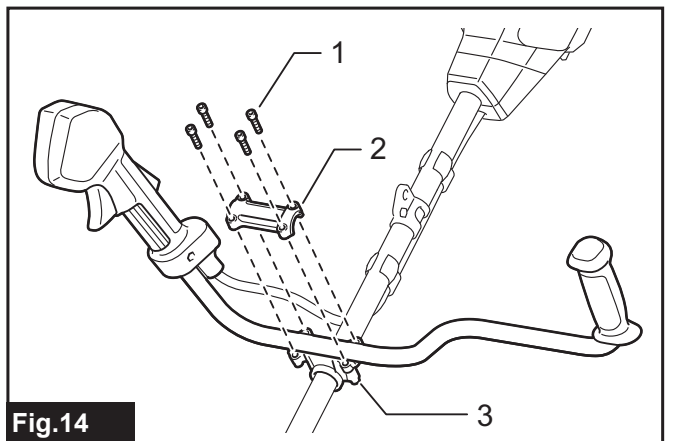
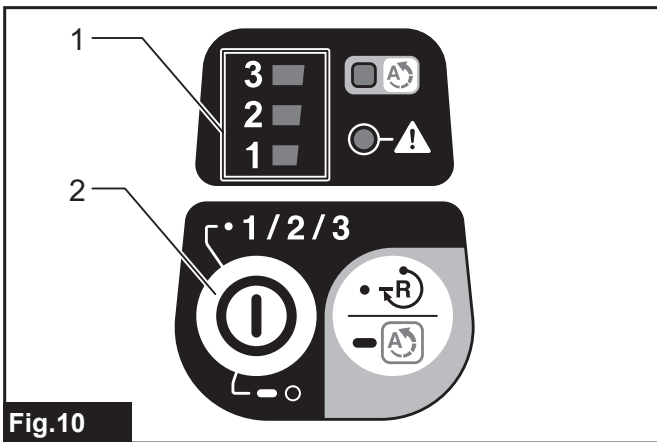
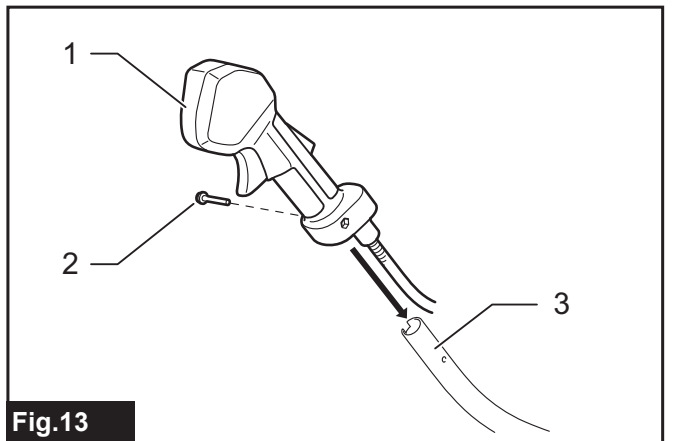
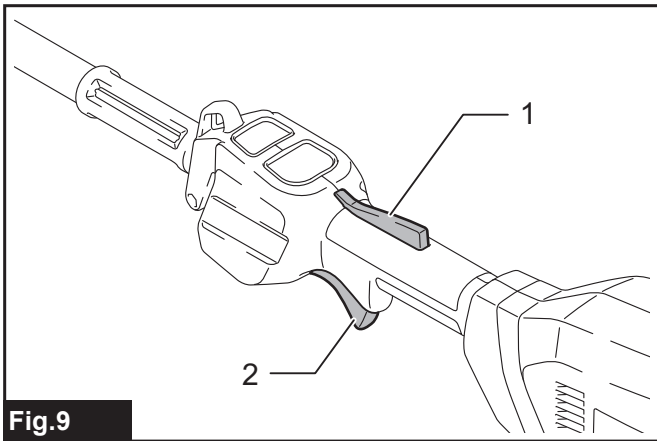
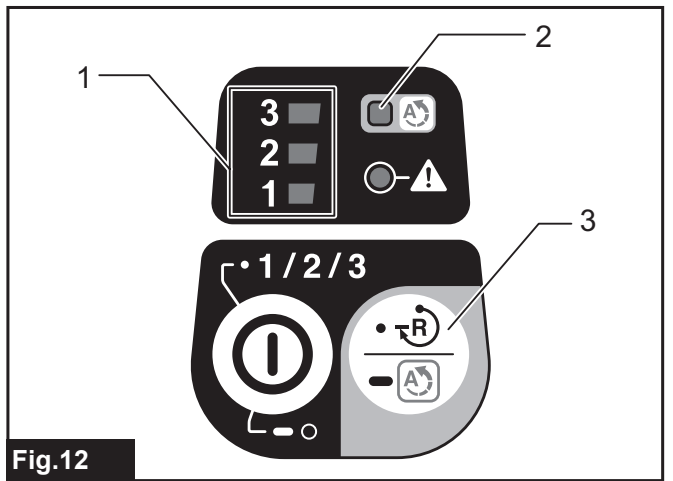
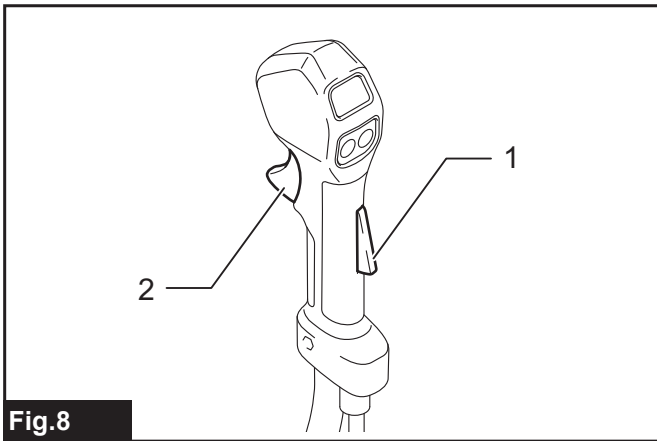
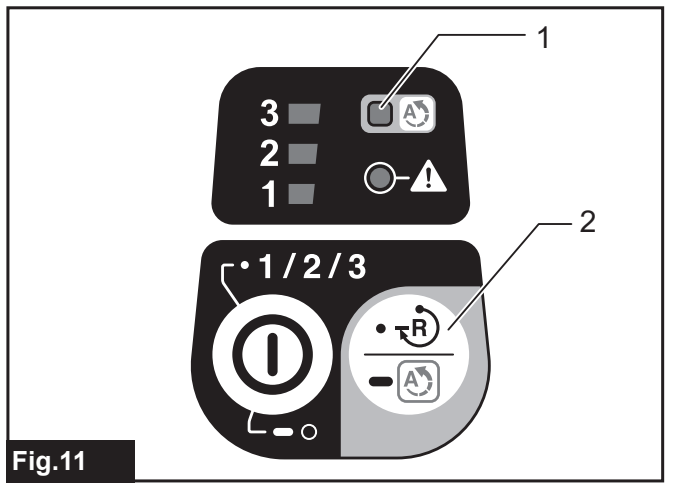
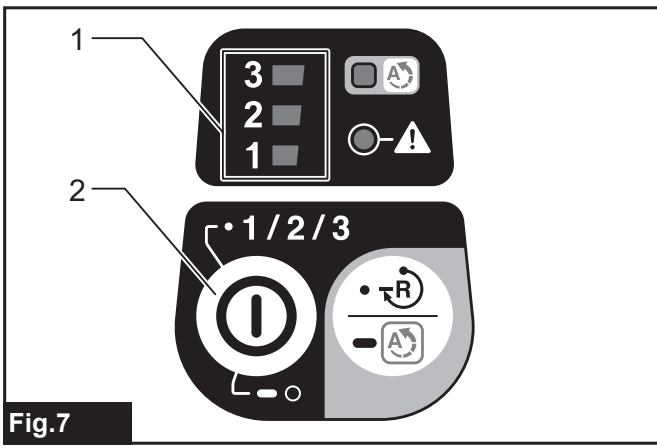
| | | | |
|-----------|--|----------------------------------|------------|
| EN | Cordless Grass Trimmer | INSTRUCTION MANUAL | 13 |
| PL | Akumulatorowa wykaszarka do trawy | INSTRUKCJA OBSŁUGI | 26 |
| HU | Vezeték nélküli fűkasza | HASZNÁLATI KÉZIKÖNYV | 41 |
| SK | Akumulátorová kosačka | NÁVOD NA OBSLUHU | 55 |
| CS | Akumulátorový vyžínač | NÁVOD K OBSLUZE | 69 |
| UK | Акумуляторна газонокосарка | ІНСТРУКЦІЯ З ЕКСПЛУАТАЦІЇ | 82 |
| RO | Motocositoare pentru iarbă fără cablu | MANUAL DE INSTRUCȚIUNI | 98 |
| DE | Akku-Rasentrimmer | BETRIEBSANLEITUNG | 112 |

DUR369A
DUR369L









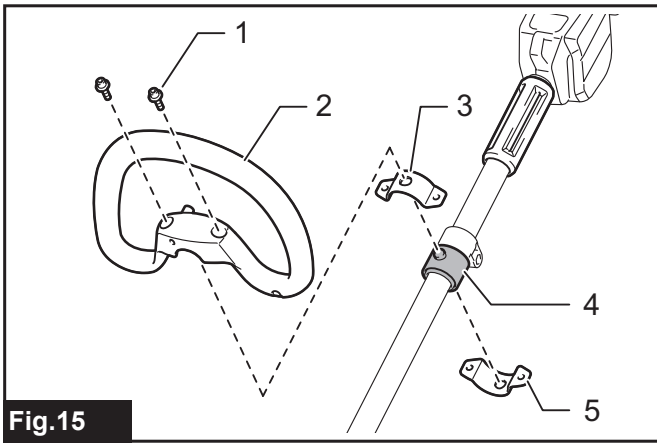


Fig. 15

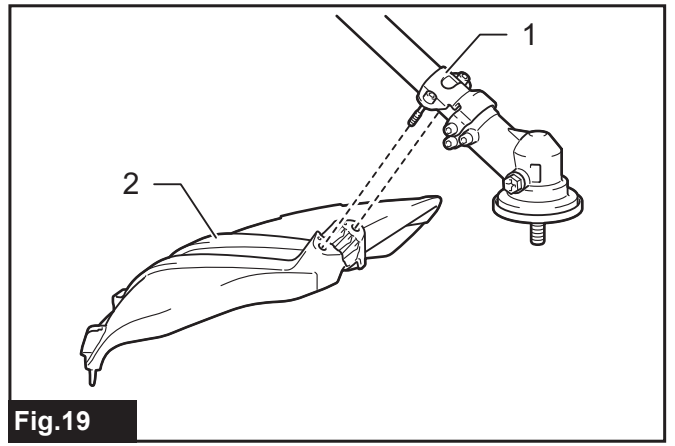


Fig. 19

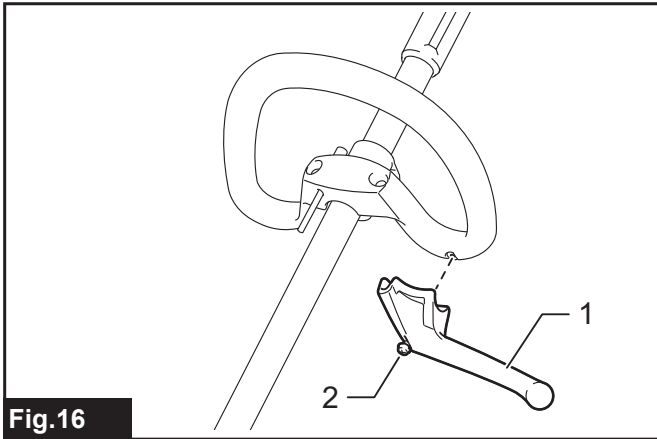


Fig. 16

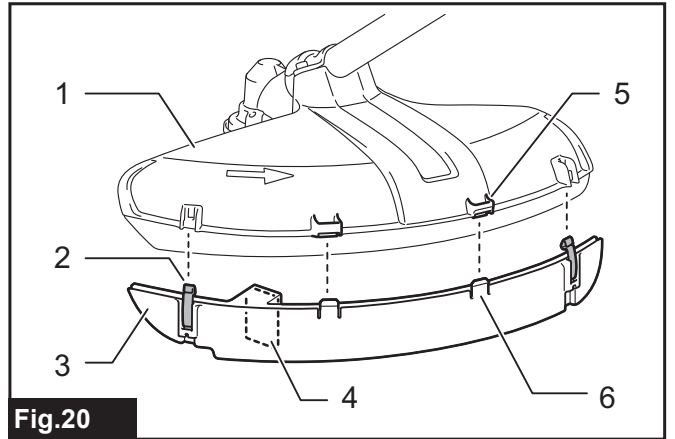


Fig. 20

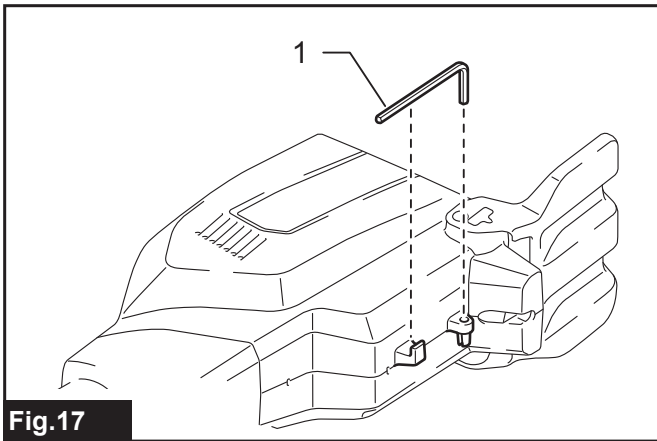


Fig. 17

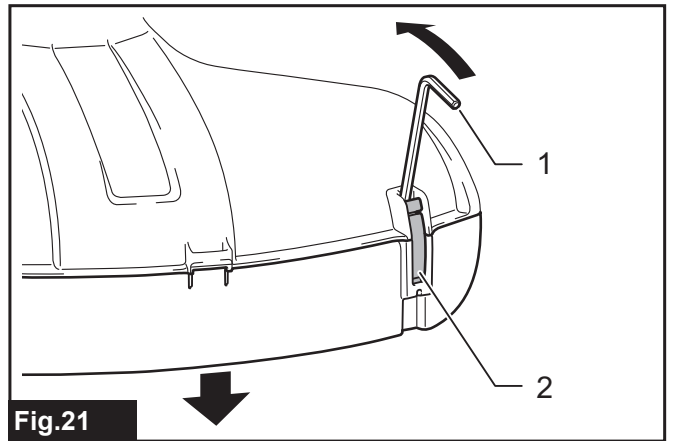


Fig. 21

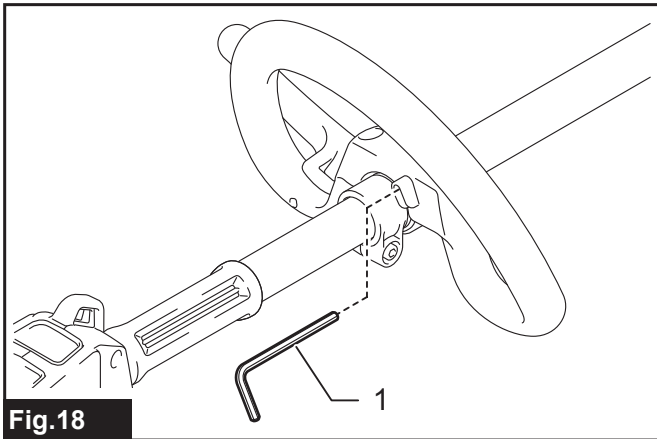


Fig. 18

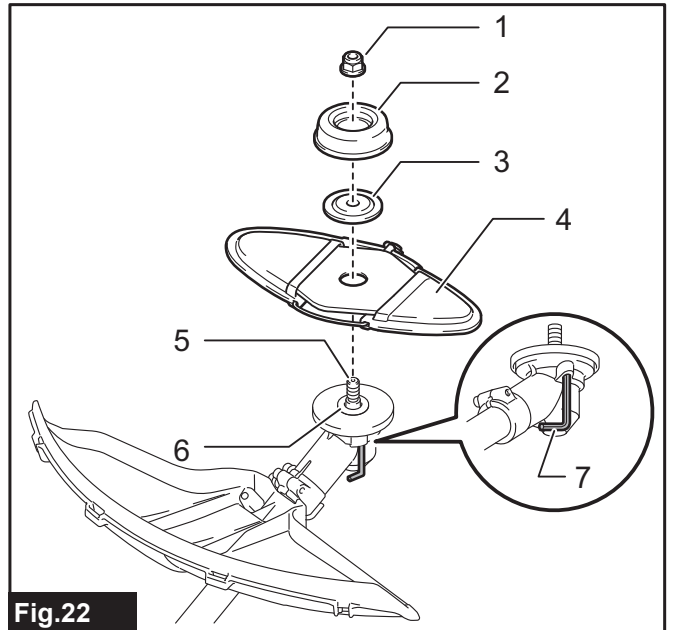


Fig. 22

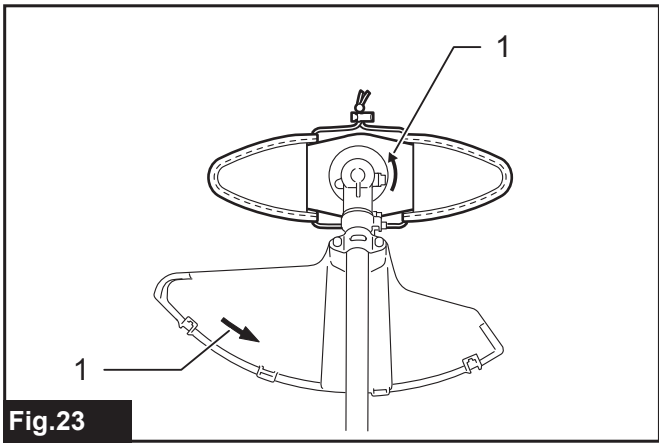


Fig.23

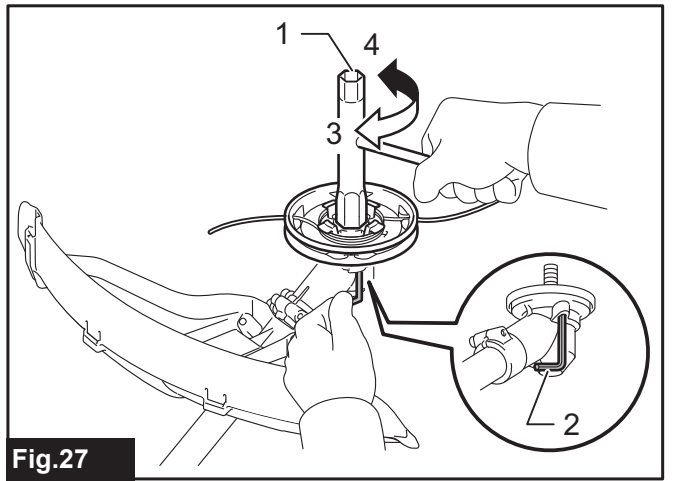


Fig.27

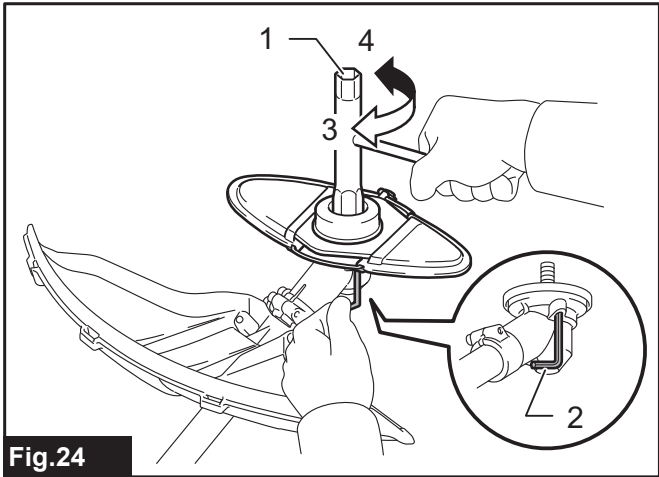


Fig.24

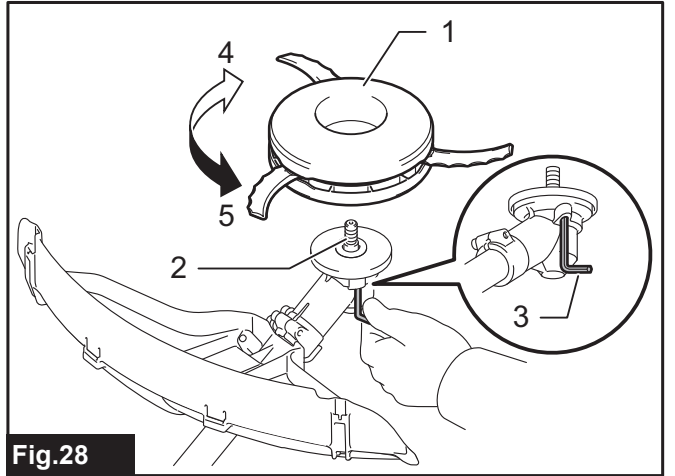


Fig.28

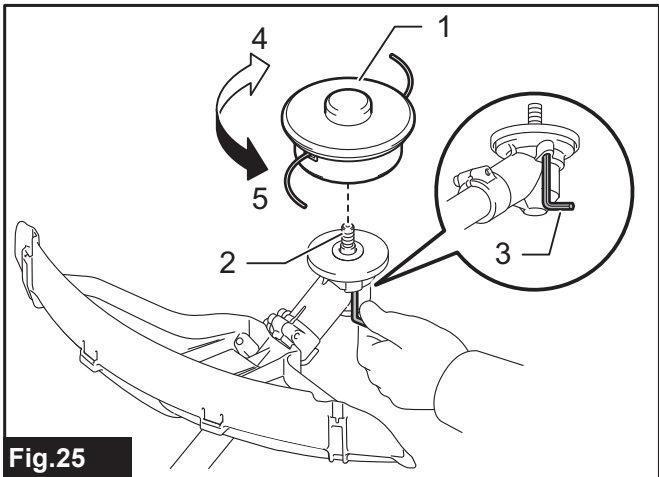


Fig.25

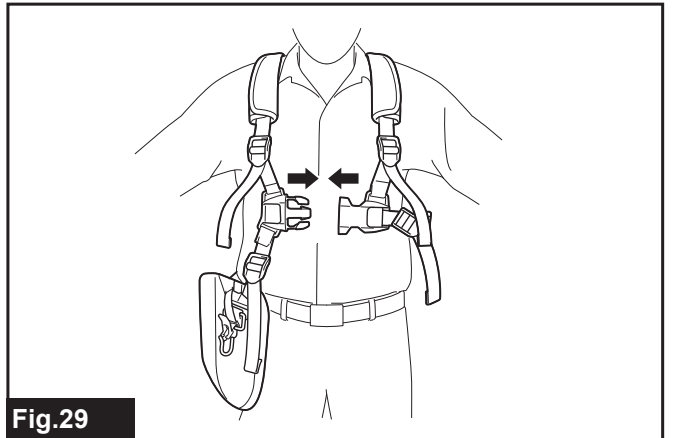


Fig.29

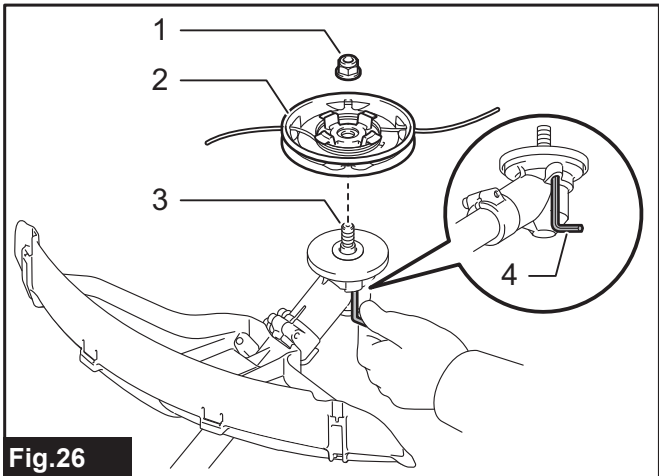


Fig.26

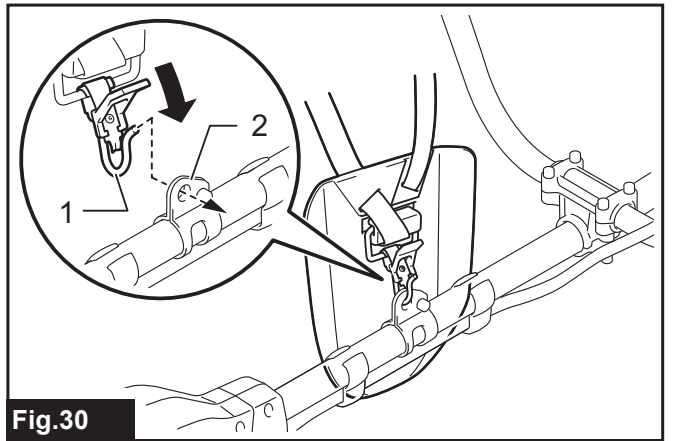
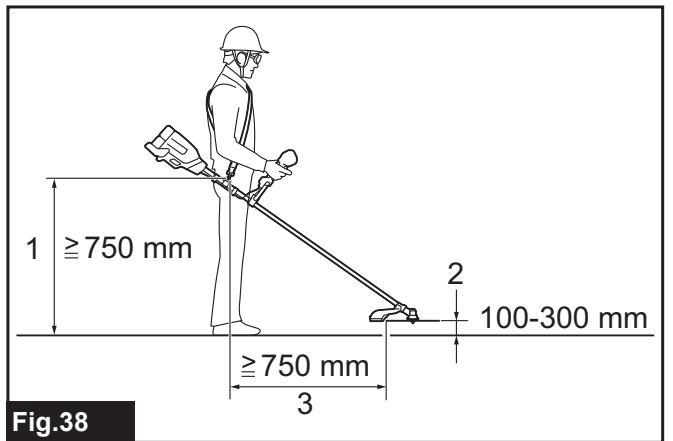
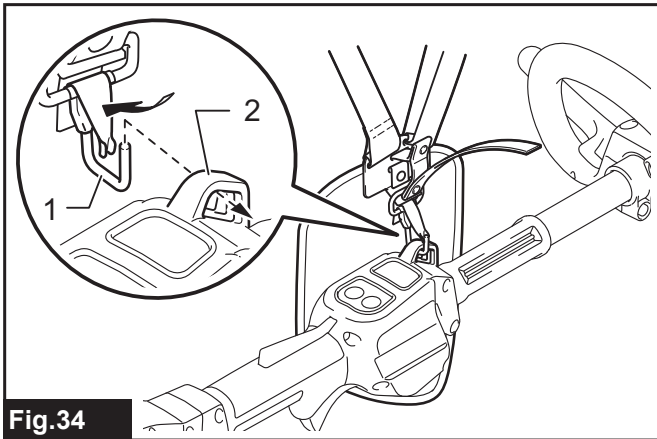
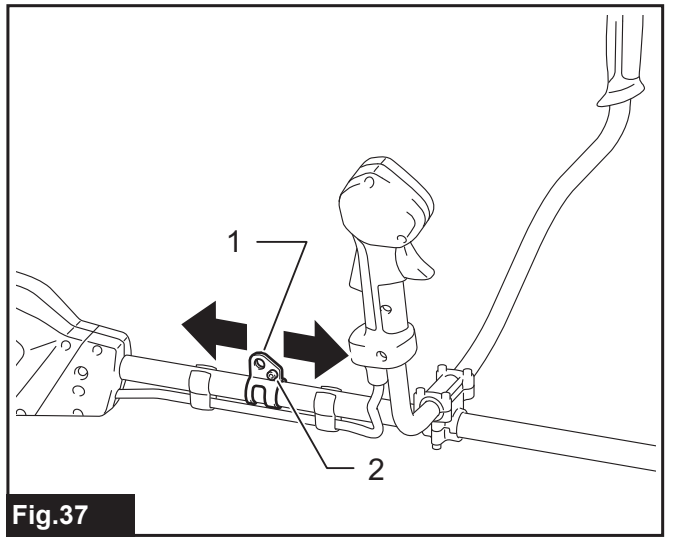
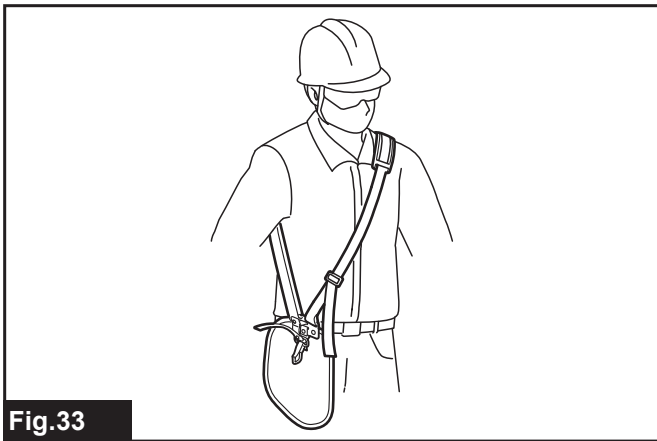
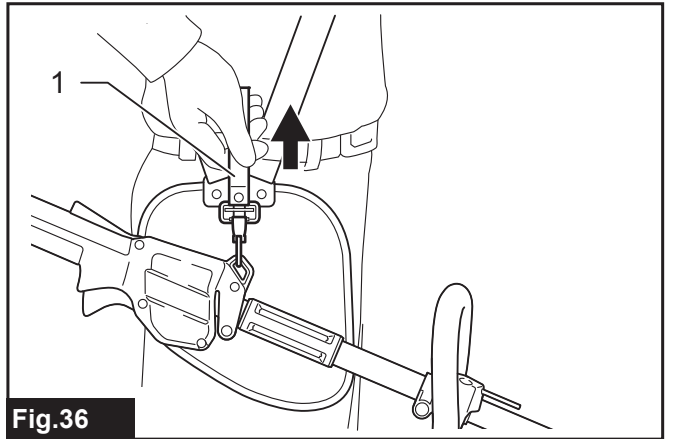
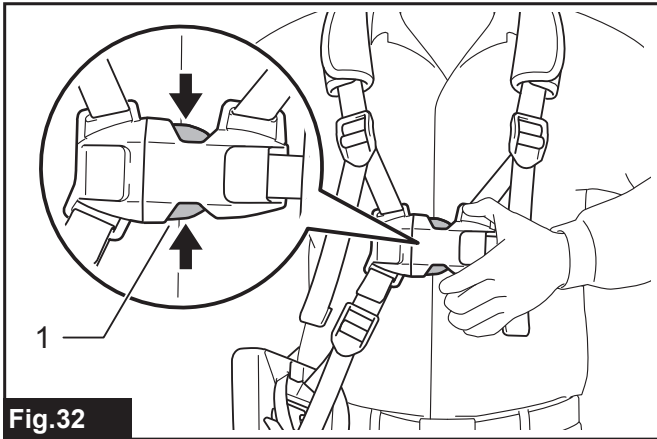
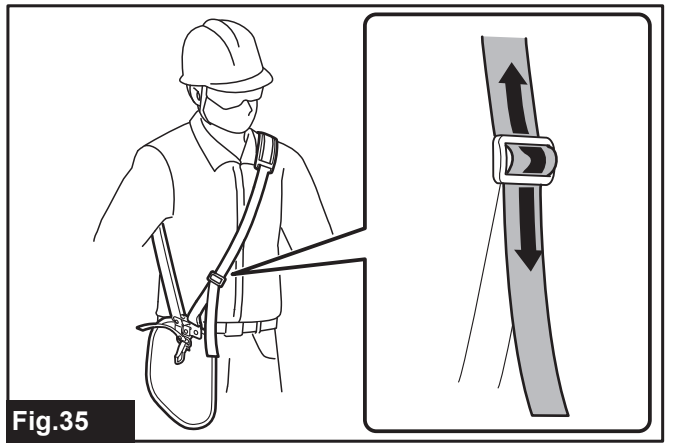
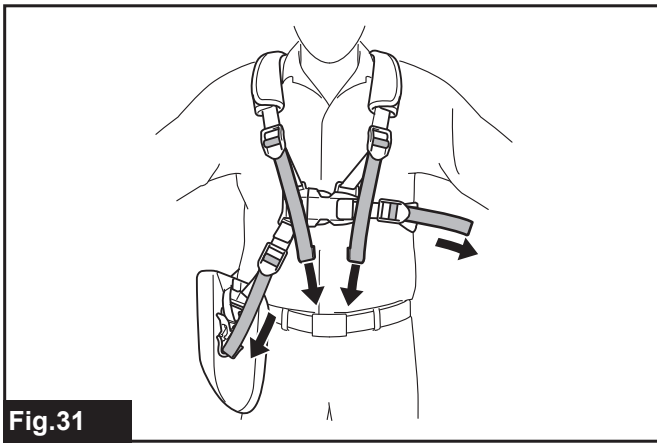


Fig.30



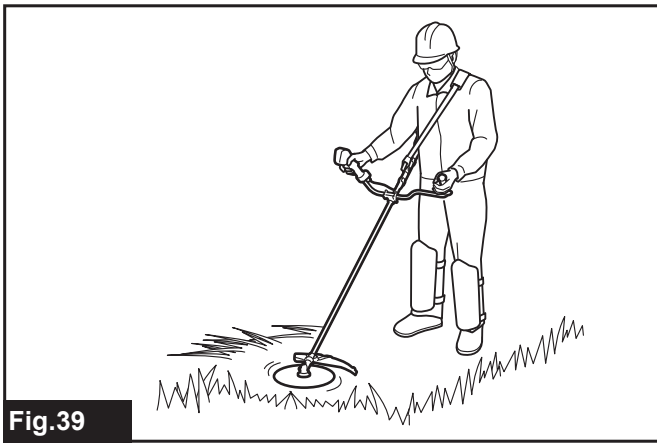


Fig.39

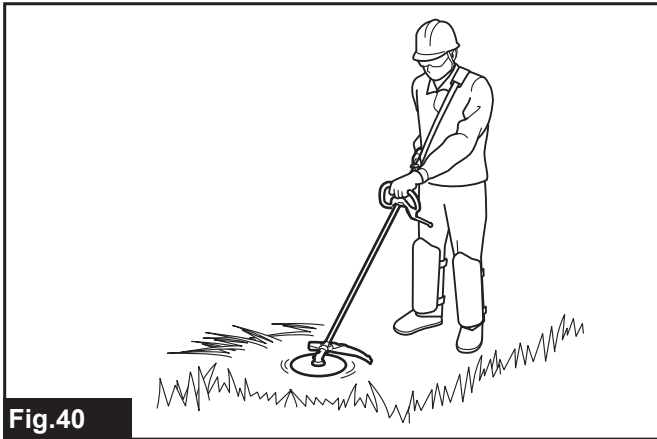


Fig.40

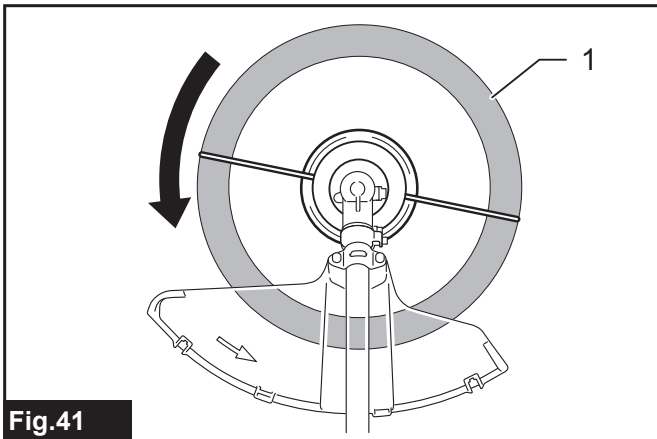


Fig.41

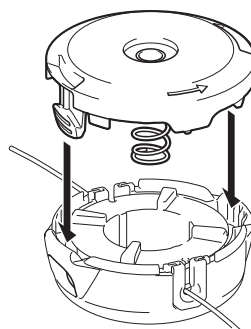
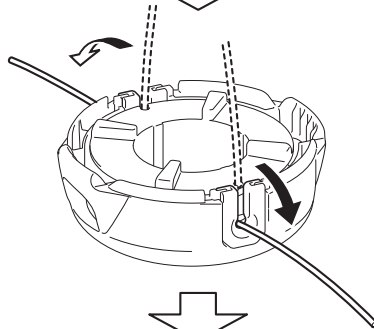
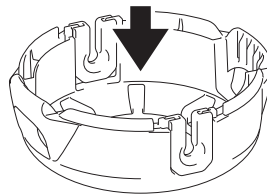
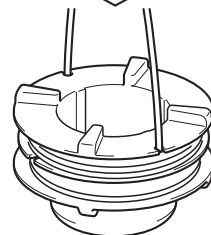
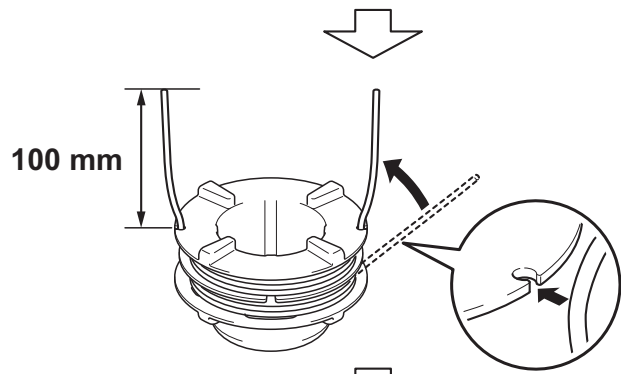
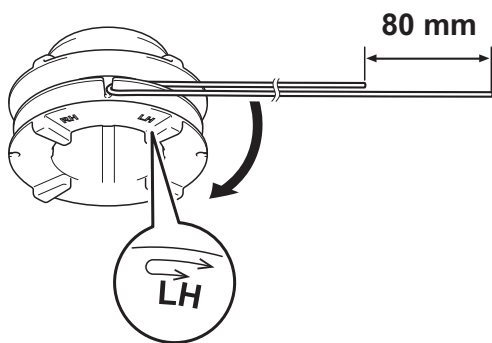
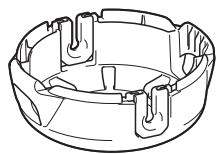
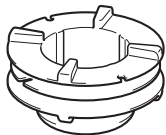
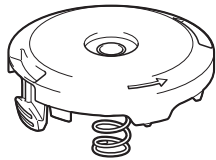
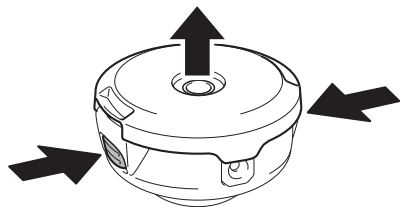
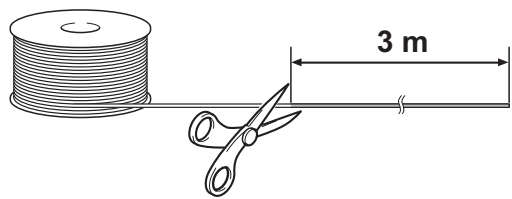


Fig.42

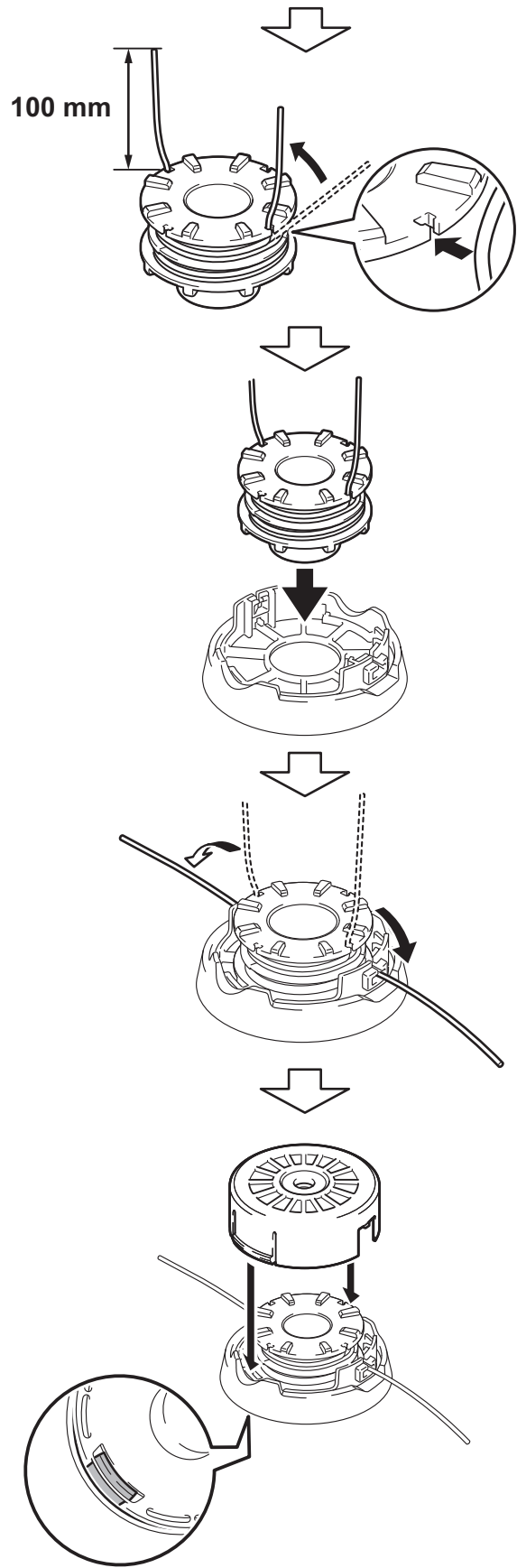
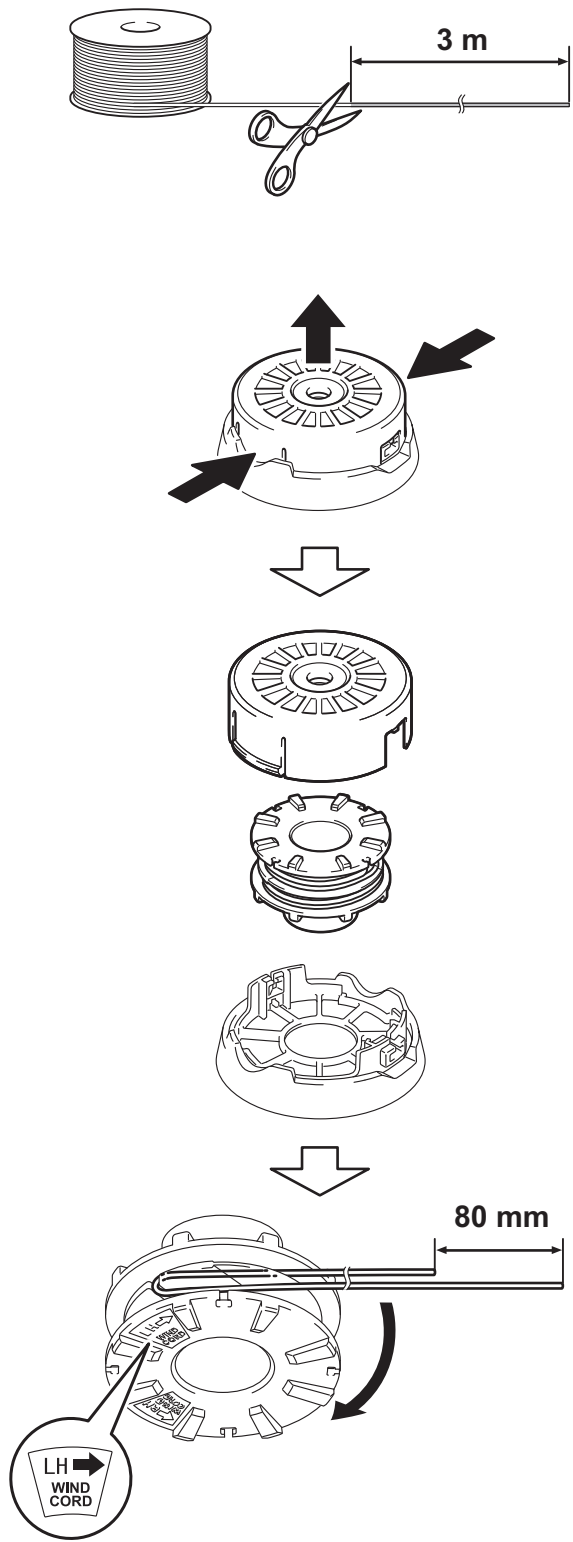


Fig.43

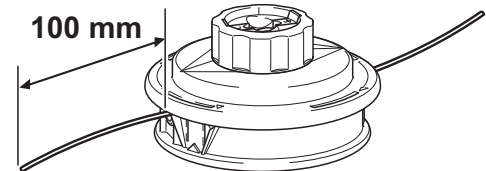
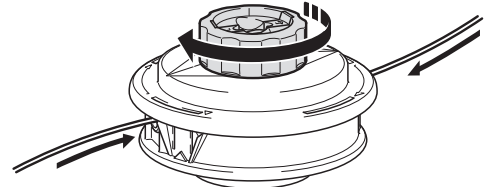
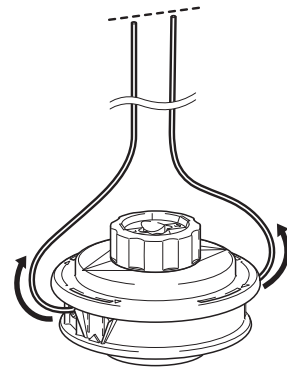
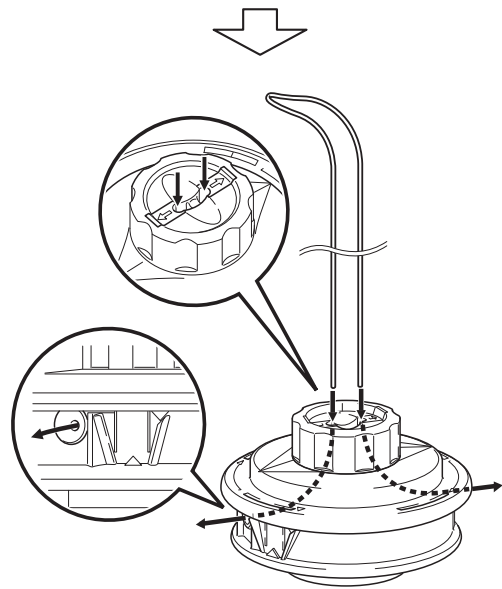
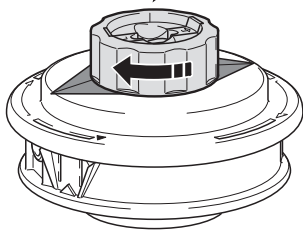
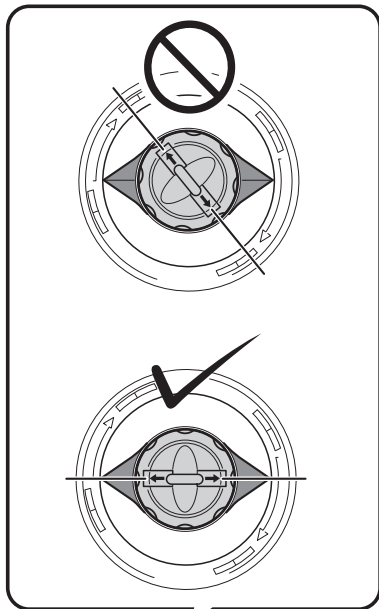
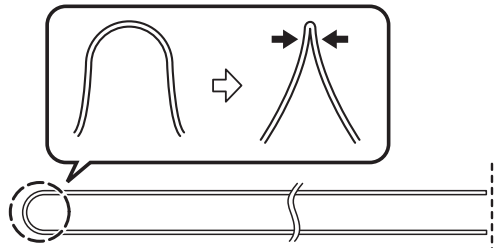
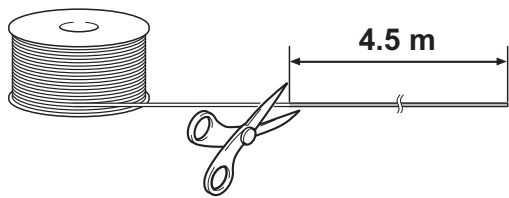
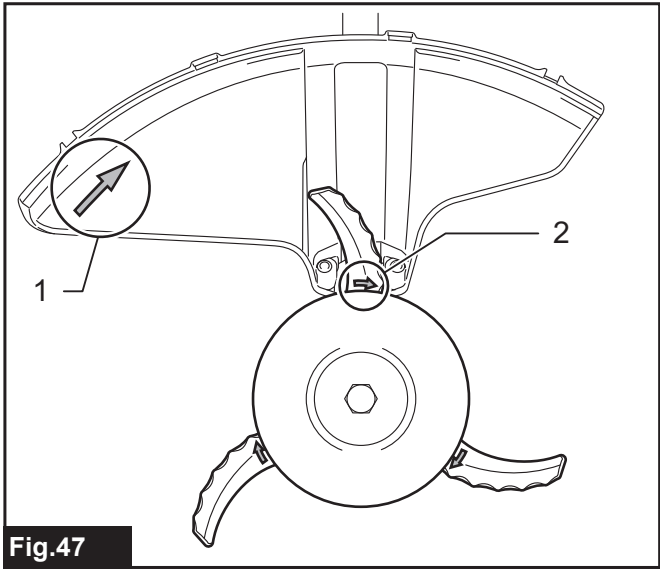
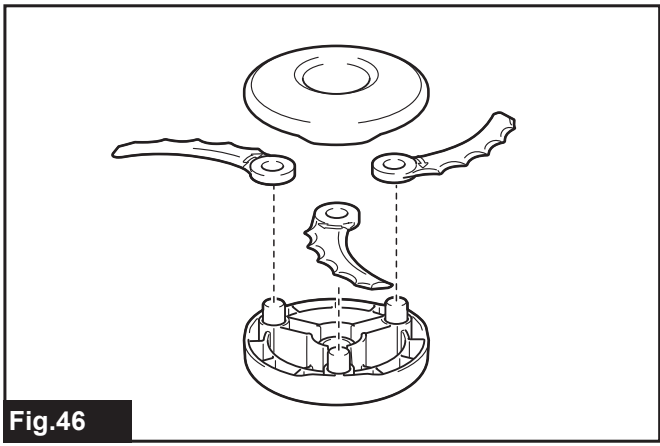
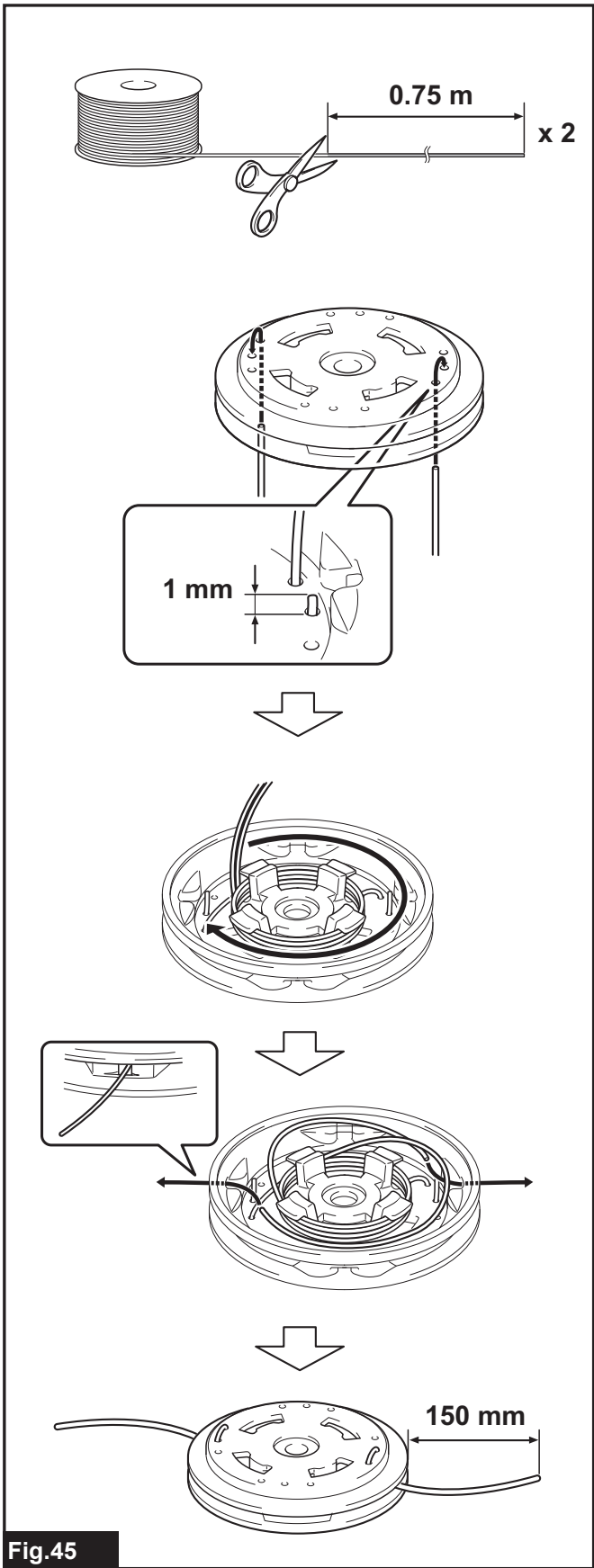


Fig.44



RÉSZLETES LEÍRÁS

| Típus: | | DUR369A | DUR369L |
|---|---|--|-----------------|
| Fogantyú típusa | | Kormányszarv | Hurkos fogantyú |
| Üresjárat fordulatszám (minden fordulatszám-fokozaton) | Vágókés Műanyag kés (305 mm) | 3: 0 - 7 000 min ⁻¹ 2: 0 - 5 500 min ⁻¹ 1: 0 - 4 600 min ⁻¹ | |
| | Nejlonszálás vágófej Műanyag kés (255 mm) | 3: 0 - 5 500 min ⁻¹ 2: 0 - 5 000 min ⁻¹ 1: 0 - 4 600 min ⁻¹ | |
| Teljes hossz (vágószerző szám nélkül) | | 1 846 mm | |
| A nejlonszál átmérője | | 2,4 mm | |
| Alkalmazható vágószerző szám és vágási átmérő | Kétfogú kés (cikkszám 198345-9) | 255 mm | |
| | Háromfogú kés (cikkszám 195299-1) | 255 mm | |
| | Négyfogú kés (cikkszám 196895-8) | 255 mm | |
| | Nejlonszálás vágófej (cikkszám 197993-1) | 430 mm | |
| | Műanyag kés (cikkszám 198383-1) (cikkszám 199868-0) | 255 mm 305 mm | |
| Névleges feszültség | | 36 V, egyenáram | |
| Tiszta tömeg | | 5,9 - 6,5 kg | 5,7 - 6,3 kg |

- Folyamatos kutató- és fejlesztőprogramunk eredményeként az itt felsorolt tulajdonságok figyelmeztetés nélkül megváltozhatnak.
- A tulajdonságok országról országra különbözhetnek.
- A súly a felszerelt tartozékoktól függően változhat, az akkumulátort is beleértve. Az EPTA 01/2014 eljárás szerint meghatározott legnehezebb, illetve legkönnyebb kombináció a táblázatban látható.

Alkalmazható akkumulátorok, akkumulátoradapterek és töltők

| | |
|---------------------|---|
| Akkumulátor | BL1820B / BL1830 / BL1830B / BL1840 / BL1840B / BL1850 / BL1850B / BL1860B |
| Akkumulátor adapter | BAP182 / BL36120A / PDC01 |
| Töltő | DC18RC / DC18RD / DC18RE / DC18SD / DC18SE / DC18SF / DC18SH |

- Lakóhelyétől függően előfordulhat, hogy a fent felsorolt akkumulátorok, akkumulátoradapterek és töltők nem érhetőek el.

▲ FIGYELMEZTETÉS: Csak a fentiekben felsorolt akkumulátorokat, akkumulátoradaptereket és töltőket használja. Bármilyen más akkumulátor, akkumulátoradapter vagy töltő használata sérüléseket és/vagy tüzet okozhat.

Zaj

Típus: DUR369A

| Vágószerszám | Hangnyomásszint (L_{pA}) dB(A) | | Hangteljesítményszint (L_{WA}) dB(A) | | Hatályos szabvány |
|----------------------|---------------------------------------|-----------------------------|---|-----------------------------|--------------------------|
| | L_{pA} dB(A) | Bizonytalanság (K) dB(A) | L_{WA} dB(A) | Bizonytalanság (K) dB(A) | |
| Kétfogú kés | 82,0 | 0,9 | 93,7 | 0,4 | ISO22868 (ISO11806-1) |
| Négyfogú kés | 83,5 | 0,3 | 97,0 | 0,5 | ISO22868 (ISO11806-1) |
| Nejlonszálás vágófej | 80,5 | 2,5 | 93,8 | 1,8 | EN50636-2-91 |
| Műanyag kés | 78,7 | 0,5 | 88,2 | 0,4 | EN50636-2-91 |

Típus: DUR369L

| Vágószerszám | Hangnyomásszint (L_{pA}) dB(A) | | Hangteljesítményszint (L_{WA}) dB(A) | | Hatályos szabvány |
|----------------------|---------------------------------------|-----------------------------|---|-----------------------------|--------------------------|
| | L_{pA} dB(A) | Bizonytalanság (K) dB(A) | L_{WA} dB(A) | Bizonytalanság (K) dB(A) | |
| Kétfogú kés | 82,0 | 0,9 | 93,7 | 0,4 | ISO22868 (ISO11806-1) |
| Négyfogú kés | 83,5 | 0,3 | 97,0 | 0,5 | ISO22868 (ISO11806-1) |
| Nejlonszálás vágófej | 80,5 | 2,5 | 93,8 | 1,8 | EN50636-2-91 |
| Műanyag kés | 78,7 | 0,5 | 88,2 | 0,4 | EN50636-2-91 |

- Ha a hangnyomásszint fenti névleges értéke 80 dB (A) vagy kevesebb, használat közben ez meghaladhatja a 80 dB (A) értéket. Viseljen fülvédőt.

MEGJEGYZÉS: A zajkibocsátás értéke a szabványos vizsgálati eljárásnak megfelelően lett mérve, és segítségével az elektromos kéziszerszámok összehasonlíthatók egymással.

MEGJEGYZÉS: A zajkibocsátás értékének segítségével előzetesen megbecsülhető a rezgésnek való kitettség mértéke.

▲ FIGYELMEZTETÉS: Viseljen fülvédőt!

▲ FIGYELMEZTETÉS: A szerszám zajkibocsátása egy adott alkalmazásnál eltérhet a megadott értéktől a használat módjától, különösen a feldolgozott munkadarab fajtájától függően.

▲ FIGYELMEZTETÉS: Határozza meg a kezelő védelmét szolgáló munkavédelmi lépéseket, melyek az adott munkafeltételek melletti vibrációs hatás becsült mértékén alapulnak (figyelembe véve a munkaciklus elemeit, mint például a gép leállításának és üresjáratának mennyiségét az elindítások száma mellett).

Vibráció

Hatályos szabvány : ISO22867(ISO11806-1)

Típus: DUR369A

| Vágószerszám | Bal kéz | | Jobb kéz | |
|----------------------|-----------------------|--------------------------------|-----------------------|--------------------------------|
| | $a_{h,w}$ (m/s^2) | Bizonytalanság (K) (m/s^2) | $a_{h,w}$ (m/s^2) | Bizonytalanság (K) (m/s^2) |
| Kétfogú kés | $\leq 2,5$ | 1,5 | $\leq 2,5$ | 1,5 |
| Négyfogú kés | $\leq 2,5$ | 1,5 | $\leq 2,5$ | 1,5 |
| Nejlonszálás vágófej | $\leq 2,5$ | 1,5 | $\leq 2,5$ | 1,5 |
| Műanyag kés | $\leq 2,5$ | 1,5 | $\leq 2,5$ | 1,5 |

| Vágószerszám | Bal kéz | | Jobb kéz | |
|----------------------|-------------------------------|--|-------------------------------|--|
| | $a_{h,w}$ (m/s ²) | Bizonytalanság (K) (m/s ²) | $a_{h,w}$ (m/s ²) | Bizonytalanság (K) (m/s ²) |
| Kétfogú kés | ≤ 2,5 | 1,5 | ≤ 2,5 | 1,5 |
| Négyfogú kés | ≤ 2,5 | 1,5 | ≤ 2,5 | 1,5 |
| Nejlonszálas vágófej | ≤ 2,5 | 1,5 | ≤ 2,5 | 1,5 |
| Műanyag kés | ≤ 2,5 | 1,5 | ≤ 2,5 | 1,5 |

MEGJEGYZÉS: A rezgés teljes értéke a szabványos vizsgálati eljárásnak megfelelően lett mérve, és segítségével az elektromos kéziszerszámok összehasonlíthatók egymással.

MEGJEGYZÉS: A rezgés teljes értékének segítségével előzetesen megbecsülhető a rezgésnek való kitettség mértéke.

FIGYELMEZTETÉS: A szerszám rezgés kibocsátása egy adott alkalmazásnál eltérhet a megadott értéktől a használat módjától, különösen a feldolgozott munkadarab fajtájától függően.

FIGYELMEZTETÉS: Határozza meg a kezelő védelmét szolgáló munkavédelmi lépéseket, melyek az adott munkafeltételek melletti vibrációs hatás becsült mértékén alapulnak (figyelembe véve a munkaciklus elemeit, mint például a gép leállításának és üresjáratának mennyiségét az elindítások száma mellett).

Szimbólumok

A következőkben a berendezésen használt jelképek láthatók. A szerszám használata előtt bizonyosodjon meg arról hogy helyesen értelmezi a jelentésüket.



Legyen különösen elővigyázatos és figyelmes.



Olvassa el a használati utasítást.



A közelben tartózkodók legalább 15 méter távolságra legyenek.



Veszély: fokozottan ügyeljen a szerszám által kidobott tárgyakra!



Vigyázat, visszarúg



Viseljen sisakot, védőszemüveget és fülvédőt.



Viseljen védőszemüveget.



Viseljen fülvédőt.



Viseljen védőkesztyűt.



Viseljen csúszásmentes talpú, merev cipőt/cizmát. Acélbetétes lábbeli viselete javasolt.



Óvja a készüléket eső és nedvesség hatásától.



Ni-MH
Li-ion

Csak az Európai Unió tagállamai számára
Az elektromos berendezéseket és az
akkumulátorukat ne dobja a háztartási
szeméttel! Az Európai Unió használt
elektromos és elektronikus berendezé-
sekre vonatkozó irányelvei, illetve az
elemekről és akkumulátorokról, valamint
a hulladékelemekről és akkumulátorokról
szóló irányelv, továbbá azoknak a nemzeti
jogba való átültetése szerint az elhasznált
elektromos berendezéseket, elemeket és
akkumulátorokat külön kell gyűjteni, és
környezetbarát módon kell gondoskodni
újrahasznosításukról.

EK Megfelelőségi nyilatkozat

Csak európai országokra vonatkozóan

Az EK-megfelelőségi nyilatkozat az útmutató „A” mel-
lékletében található.

BIZTONSÁGI FIGYELMEZTETÉS

A szerszámgépekre vonatkozó általános biztonsági figyelmeztetések

FIGYELMEZTETÉS: Olvassa el a szerszám-
géphez mellékelt összes biztonsági figyelmezte-
tést, utasítást, illusztrációt és a műszaki adatokat.
A következőkben leírt utasítások figyelmen kívül
hagyása elektromos áramütést, tüzet és/vagy súlyos
sérülést eredményezhet.

Őrizzen meg minden figyelmeztetést és utasítást a későbbi tájékozódás érdekében.

A figyelmeztetésekben szereplő "szerszámgép" kifejezés az Ön hálózatról (vezetékes) vagy akkumulátorról (vezeték nélküli) működtetett szerszámgépére vonatkozik.

Fontos biztonsági utasítások a szerszámra vonatkozóan

▲ FIGYELMEZTETÉS: Olvassa el az összes biztonsági figyelmeztetést és utasítást. Ha nem tartja be a figyelmeztetéseket és utasításokat, akkor áramütés, tűz és/vagy súlyos sérülés következhet be.

Őrizzen meg minden figyelmeztetést és utasítást a későbbi tájékozódás érdekében.

Rendeltetés

1. Ez a szerszám kizárólag fűvek, gyomok, bokrok, illetve aljnövényzet nyírásához használható. Nem használható egyéb célokra, például szegély vagy sövény nyírására, mivel ez sérüléshez vezethet.

Általános tudnivalók

1. A szerszámot nem használhatják csökkent fizikai, érzékelési vagy értelmi képességű személyek (a gyerekeket is beleértve), vagy akiknek nincs meg a tapasztalatuk és tudásuk ehhez. Ügyelni kell arra, hogy gyermekek ne játszhassanak a szerszámmal.
2. A szerszám elindítása előtt olvassa el ezt a használati utasítást, hogy megismerje a szerszám kezelését.
3. A szerszámot ne adja kölcsön olyan személynek, aki nem rendelkezik a bozótvágók és szegélynyírók használatához szükséges tapasztalattal és tudással.
4. A szerszám kölcsönadása esetén ezt a használati utasítást is mindig adja át.
5. A szerszámmal végzendő munkák különleges óvatosságot és figyelmet igényelnek.
6. Soha ne használja a szerszámot alkohol vagy kábítószer hatása alatt, illetve ha betegnek vagy fáradtnak érzi magát.
7. Soha ne alakítsa át a szerszámot.
8. Tartsa be a hazájában a bozótvágók és szegélynyírók használatára vonatkozó előírásokat.

Személyi védőfelszerelések

► Ábra 1

1. Védősisak, védőszemüveg és védőkesztyű használatával óvja magát a repülő hulladékoktól és leeső tárgyaktól.
2. A halláskárosodás elkerülése érdekében használjon hallásvédő eszközt, például fülvédőt.

3. A biztonságos munkavégzés érdekében viseljen megfelelő ruházatot, például munkaoverallt és csúszásmentes talpú, merev bakancsot. Ne viseljen bő ruhát vagy ékszereket. A bő ruhák, ékszerek vagy a hosszú haj beleakadhatnak a mozgó részekbe.
4. A vágókés megérintésekor viseljen védőkesztyűt. A vágókések súlyosan megvághatnak a védelem nélküli kezét.

A munkaterület biztonsága

1. A szerszámot csak nappal, jó látási viszonyok mellett használja. Sötétben vagy ködös időben ne használja a szerszámot.
2. Ne működtesse a szerszámot robbanásveszélyes környezetben, például gyúlékony folyadékok, gázok vagy por jelenlétében. A szerszám szikrákat képez, amelyek meggyújthatják a porokat és párákat.
3. Ne használja instabil vagy csúszós felületen, illetve meredek lejtőn állva. A hideg évszakokban óvakodjon a jeges vagy havas felületektől, és ügyeljen lábai biztos megtámasztására.
4. Üzemeltetés közben tartson minden személyt és állatot legalább 15 m távolságra a szerszámtól. Ha valaki közelebb jön, azonnal állítsa le a szerszámot.
5. Ne működtesse a szerszámot, ha emberek – különösen gyermekek – vagy háziállatok tartózkodnak a közelben.
6. Használat előtt vizsgálja át a teljes munkaterületet, hogy található-e rajta kő vagy egyéb szilárd tárgy. Ezek kilöködhetnek vagy veszélyes visszarúgást okozhatnak, és súlyos sérülést és/vagy anyagi kárt eredményezhetnek.
7. **▲ FIGYELMEZTETÉS:** A termék használata során olyan vegyi anyagokat tartalmazó por képződhet, amely légzési vagy egyéb betegségeket okozhat. Ilyen vegyi anyagok találhatóak például a rovarirtó szerekben, növényvédő szerekben, trágyákban és gyomirtó szerekben. Az ilyen anyagoknak való kitétség kockázata attól függ, hogy Ön milyen gyakran végez ilyen jellegű munkát. A kitétség kockázatának csökkentése érdekében: jól szellőztetett helyen dolgozzon, a munkavégzéshez pedig használjon erre a célra jóváhagyott munkavédelmi felszereléseket, mint például olyan porvédő álarcokat, amelyeket kifejezetten a mikroszkopikus részecskék kiszűrésére fejlesztettek ki.

Az elektromos áramra és az akkumulátorra vonatkozó biztonsági tudnivalók

1. Ne tegye ki a szerszámot esőnek vagy nedves körülményeknek. A szerszámba kerülő víz növeli az áramütés kockázatát.
2. Ne használja a szerszámot, ha a csatlakozójával nem lehet azt ki- és bekapcsolni. Minden szerszám, amely nem vezérelhető a csatlakozójával, veszélyes, és meg kell javítani.

3. **Akadályozza meg a szerszám véletlenszerű elindulását. Az akkumulátor behelyezése, illetve a szerszám felemelése vagy szállítása előtt ellenőrizze, hogy a kapcsoló kikapcsolt helyzetben van.** A szerszám szállítása a kapcsológombon tartott ujjal vagy a szerszám áram alá helyezése bekapcsolt kapcsoló mellett balesetekhez vezet.
4. **Az akkumulátor(oka)t ne dobja tűzbe.** Az akkumulátor felrobbanhat. Nézzzen utána, hogy a helyi törvények tartalmazznak-e az ártalmatlanításra vonatkozó különleges rendelkezéseket.
5. **Ne nyissa fel és ne vágja szét az akkumulátor(oka)t.** A kifolyt elektrolit korrozív hatású, továbbá a szem és a bőr sérülését okozhatja. Lenyelése mérgezést okozhat.
6. **Ne töltsen az akkumulátort esőben vagy nedves helyen.**

Üzembe helyezés

1. **A szerszám összeszerelése vagy beállítása előtt távolítsa el az akkumulátort.**
2. **A vágókés kezelése előtt vegyen fel védőkesztyűt.**
3. **Az akkumulátor behelyezése előtt mindig ellenőrizze, hogy a szerszám sértetlen-e, nincsenek-e benne meglazult csavarok vagy csavaranyák, valamint, hogy megfelelően van-e összeszerelve. Élezze meg a tompa vágókésüket. Ha a vágókés elhajlott vagy sérült, cserélje ki. Ellenőrizze, hogy minden vezérlőkar és kapcsoló erőfeszítés nélkül használható-e. Tisztítsa, majd szárítsa meg a fogantyúkat.**
4. **Soha ne kísérelje meg bekapcsolni a szerszámot, ha sérült vagy nincs teljesen összeszerelve. Ellenkező esetben súlyosan megsérülhet.**
5. **A vállhevedert és a markolatot a kezelő magasságának megfelelően állítsa be.**
6. **Az akkumulátor behelyezésekor tartsa távol a vágószerkezetet a testétől és más tárgyaktól, ideértve a talajt is.** Forogni kezdhet az indításkor, és sérülést okozhat vagy károsíthatja a szerszámot és/vagy más tulajdont.
7. **A szerszám bekapcsolása előtt távolítson el minden beállítót, kulcsot vagy késvédőt.** A szerszám forgó részéhez csatlakozó bármely tartozék személyi sérülést okozhat.
8. **A vágószerszámot fel kell szerelni védőburkolatokkal. Soha ne működtesse a szerszámot sérült védőburkolatokkal, illetve védőburkolatok nélkül.**
9. **Ellenőrizze, hogy vannak-e sérülés esetén veszélyt jelentő elektromos kábelek, vízcsővek, gázcsövek stb. a munkaterületen.**

Működtetés

1. **Vészhelyzetben azonnal állítsa le a szerszámot.**
2. **Ha szokatlan jelenséget (pl.: zaj, vibráció) tapasztal használat közben, kapcsolja ki a szerszámot, és távolítsa el az akkumulátort. Ne használja a szerszámot a hiba okának felismeréséig és elhárításáig.**

3. **A vágószerkezet még tovább forog egy rövid ideig a szerszám kikapcsolása után. Ne siessen megérinteni a vágószerkezetet.**
4. **Használat közben használja a vállhevedert. A szerszámot tartsa erősen a jobb oldalon.**
5. **Ne hajoljon előre túlságosan. Mindig megfelelően szilárd helyzetben és egyensúlya megtartásával dolgozzon. A megbotlás elkerülése érdekében figyeljen a rejtett akadályokra, mint például facsonkokra, gyökerekre és árkokra.**
6. **Lejtőn mindig bizonyosodjon meg lába kellő megtámasztásáról.**
7. **Sétálva haladjon, soha ne fusson.**
8. **Az egyensúlyvesztés elkerülése érdekében soha ne dolgozzon létrán vagy fán állva.**
9. **Ha a szerszámot erős ütés éri, illetve leesik, a munka folytatása előtt ellenőrizze annak állapotát. Ellenőrizze, nem hibásodtak-e meg a vezérlők és a biztonsági eszközök. Ha bármilyen károsodást észlel vagy felmerül a károsodás gyanúja, ellenőrzésért és javításért forduljon a hivatalos márkaszervizünkhöz.**
10. **Működtetés közben vagy közvetlenül utána ne érintse meg a hajtóműházat. Működtetés közben a hajtóműház felforrósodik, és égési sérülést okozhat.**
11. **Tartson pihenőt, nehogy a fáradtság miatt elveszítsen uralmát a szerszám felett. Javasoljuk, hogy tartson óránként 10–20 perc pihenőt.**
12. **Ha a szerszámot akár csak rövid időre is magára hagyja, mindig távolítsa el az akkumulátort. A behelyezett akkumulátorral magára hagyott szerszámot illetéktelen személyek is használhatják, ami súlyos balesetekhez vezethet.**
13. **Ha fű vagy ágak akadnak a vágószerkezet és a védőburkolat közé, mindig kapcsolja ki a szerszámot és távolítsa el az akkumulátort a tisztítás előtt. Ellenkező esetben a vágószerkezet akaratlanul forogni kezdhet, és súlyos sérülést okozhat.**
14. **Soha ne érintse meg a mozgó veszélyes alkatrészeket, mielőtt azok teljesen megállnak, és az akkumulátort eltávolította.**
15. **Ha a vágószerkezet kövekbe vagy más kemény tárgyakra ütközik, azonnal kapcsolja ki a szerszámot. Ezután távolítsa el az akkumulátort, és vizsgálja meg a vágószerkezetet.**
16. **Működés közben gyakran ellenőrizze a vágószerkezetet, nehogy repedések vagy károk jelenjenek meg. Ellenőrzés előtt távolítsa el az akkumulátort, és várjon, amíg a vágószerkezet teljesen leáll. A sérült vágószerkezetet azonnal cserélje ki, még akkor is, ha csak felületi repedésekről van szó.**
17. **Soha ne végezzen vágást derékmagasság felett.**
18. **A vágási művelet megkezdése előtt várjon a szerszám bekapcsolása után, amíg a vágószerkezet állandó sebességet ér el.**
19. **Vágókés használata esetén mozgassa a szerszámot egyenletesen félkör alakban, jobbról balra, mintha kaszálna.**

20. **Kizárólag a szigetelt markolási felületeinél fogva tartsa a szerszámot, mert fennáll a veszélye, hogy a vágókés rejtett vezetékbe ütközik.** Ha a vágókés feszültség alatt lévő vezetékkel érintkezik, a szerszám fémalkatrészei is áram alá kerülhetnek, és áramütés érheti a kezelőt.
21. **Ne indítsa el a szerszámot, ha a vágószerszám eltömődik vágott fűvel.**
22. **Mielőtt elindítaná a szerszámot, győződjön meg róla, hogy a vágószerszám nem érinti a talajt és más akadályokat, például egy fát.**
23. **Munka közben a szerszámot mindig két kézzel tartsa. Használat közben soha ne tartsa a szerszámot egy kézzel.**
24. **Ne működtesse a szerszámot rossz időben vagy villámlás veszélye esetén.**

Vágószerszámok

1. **Ne használjon olyan vágószerszámot, amelyet nem ajánlunk.**
2. **Használjon a munkához megfelelő vágószerkezetet.**
 - A nejlonszálas vágófejek (fűkaszafejek) és műanyag kések fű nyírására szolgálnak.
 - A vágókéses gyom, magas fű, sövény, bokor, aljnövényzet, cserjék és hasonló vágására alkalmasak.
 - Soha ne használjon más késeket, beleértve a fémrészes forgó láncokat és a cséphadarókat. Súlyos sérüléshez vezethet.
3. **Csak olyan vágószerszámokat használjon, amelyek jelzett fordulatszáma megegyezik vagy nagyobb a szerszámon jelzett fordulatszámmal.**
4. **Mindig tartsa a kezét, arcát és ruháit a vágószerszámtól távol, amikor az forog.** Ennek elmulasztása személyi sérüléseket okozhat.
5. **Mindig a használt vágótartozéknak megfelelő védőburkolatot használjon.**
6. **Vágókéses használatkor mindent tegyen meg a visszarúgás elkerülésére, mégis készüljön fel arra, hogy a szerszám véletlenül visszarúghat. Lásd a Visszarúgás című fejezetet.**
7. **Amikor nincs használatban, tegye fel a késre a késvédőt. Távolítsa el a védőt a használat megkezdése előtt.**

Visszarúgás

1. **A visszarúgás egy hirtelen reakció a beakadt vagy kötött vágókésre.** Ha ez megtörténik, a szerszámot nagy erővel dobja oldalra vagy a kezelő felé, és súlyos sérülést okozhat.
2. **Visszarúgásra elsősorban akkor kell számítani, ha a 12 és 2 órának megfelelő pontok közötti késszakaszt használja 3 cm vagy annál nagyobb vastagságú szilárd anyagok, bozót vagy fa vágásához.**

► Ábra2

3. **A visszarúgás megelőzése:**
 1. **Használja a 8 és 11 óra közötti szakaszt.**
 2. **Soha ne használja a 12 és 2 óra közötti szakaszt.**

3. **Soha ne használja a 11 és 12 óra, valamint a 2 és 5 óra közötti szakaszt, kivéve ha a kezelő megfelelően képzett és tapasztalt, és a saját felelősségére teszi azt.**
4. **Sose használja a vágókéses szilárd anyagok, például kerítések, falak, fatörzsek és kövek közelében.**
5. **Sose használja a vágókéses függőlegesen olyan műveletekhez, mint például szegélynyírás vagy sövénynyírás.**

► Ábra3

Vibráció

1. **Elégtelen vérkeringésű emberek esetén, akik túlzott vibrációnak vannak kitéve, sérülhetnek a vérerek vagy az idegrendszer.** A vibráció a következő tünetek megjelenését okozhatja az ujjakban, a kézen vagy a csuklón: „Álmoság” (zsibbadtság), bizsergő érzés, fájdalom, szűrő fájdalomérzet, a bőr vagy annak színének elváltozása. Ha ezen tünetek bármelyikét észleli önmagán, forduljon orvoshoz!
2. **A „fehér ujj betegség” kockázatának csökkentése érdekében tartsa melegen kezeit a működtetés alatt, és mindig végezze el a szerszám és tartozékainak karbantartását.**

Szállítás

1. **A szerszám szállítása előtt mindig kapcsolja azt ki, és távolítsa el az akkumulátort. Szerelje fel a vágókésre a védőt.**
2. **A szerszámot vízszintes helyzetben, tengelyénél fogva szállítsa.**
3. **Ha a szerszámot járműben szállítja, szilárdan rögzítse, hogy menet közben ne boruljon fel.** Ellenkező esetben a szerszám és az egyéb csomagok megsérülhetnek.

Karbantartás

1. **A szerszámot hivatalos szervizközpontunkban szervizeltesse, és mindig kizárólag eredeti cserealkatrészeket használjon.** A nem megfelelő javítás és karbantartás rövidítheti a szerszám élettartamát, és növeli a balesetek bekövetkezésének kockázatát.
2. **Bármiféle karbantartási vagy javítási munka, illetve a szerszám tisztítása előtt mindig kapcsolja azt ki, és távolítsa el az akkumulátort.**
3. **A vágókéses kezelésekor mindig viseljen védőkesztyűt.**
4. **A szerszámról mindig takarítsa le a port és a szennyeződést. Erre a célra soha ne használjon gázolajat, benzint, hígítót, alkoholt vagy hasonló anyagokat.** Ezek a műanyag alkatrészek elszíneződését, alakvesztését vagy repedését okozhatják.
5. **Minden használat után szorítsa meg az összes csavart és anyát.**
6. **Soha ne próbálkozzon olyan karbantartási vagy javítási művelettel, amelyet ez a használati utasítás nem tartalmaz. Az ilyen műveletek elvégzéséért forduljon a hivatalos márkaszervizünkhöz.**

7. **Csak eredeti pótalkatrészeket és tartozékokat használjon.** Más szállítótól származó alkatrészek és tartozékok használata a szerszám meghibásodását, anyagi kárt és/vagy súlyos sérülést eredményezhet.
8. **A szerszám rendszeres időközönként történő átvizsgálása és karbantartása érdekében forduljon a hivatalos márkaszervizünkhöz.**
9. **A szerszámot mindig tartsa jó üzemi állapotban.** A rossz karbantartás gyengébb teljesítményt eredményezhet, és lerövidítheti a szerszám élettartamát.
10. **A fogantyúkat/karokat tartsa szárazon, tisztán, valamint olaj- és zsírmentesen. Ne engedje, hogy törmelék kerüljön a hűtőlégbeömlőkbe.**

Tárolás

1. **A szerszám tárolása előtt végezzen átfogó tisztítást és karbantartást. Távolítsa el az akkumulátort. Szerelje fel a vágókésre a védőt.**
2. **A szerszámot száraz helyen, magasan vagy elzártan tárolja, hogy gyerekek ne férjenek hozzá.**
3. **A szerszámot ne tárolja falnak vagy bármi másnak döntve.** Ebből a helyzetből váratlanul előlhet, és sérülést okozhat.

Elsősegély

1. **Az elsősegélydoboznak mindig elérhető közel-ségben kell lennie. Az elsősegélydobozból kivett eszközöket azonnal pótolni kell.**
2. **Ha segítséget kell hívni, az alábbiakat közölje:**
 - A baleset helyszíne
 - A bekövetkezett esemény
 - A sérült személyek száma
 - A sérülés természete
 - Az Ön neve

Fontos biztonsági utasítások az akkumulátorra vonatkozóan

1. **Az akkumulátor használata előtt tanulmányozza át az akkumulátortöltőn (1), az akkumulátoron (2) és az akkumulátorral működtetett terméken (3) olvasható összes utasítást és figyelmeztető jelzést.**
 2. **Ne szerelje szét az akkumulátort.**
 3. **Ha a működési idő nagyon lerövidült, azonnal hagyja abba a használatot. Ez a túlmelegedés, esetleges égések és akár robbanás veszélyével is járhat.**
 4. **Ha elektrolit kerül a szemébe, mossa ki azt tiszta vízzel és azonnal kérjen orvosi segítséget. Ez a látásának elvesztését okozhatja.**
 5. **Ne zárja rövidre az akkumulátort:**
 - (1) **Ne érjen az érintkezőkhöz elektromosan vezető anyagokkal.**
 - (2) **Ne tárolja az akkumulátort más fémtárgyakkal, mint pl. szegekkel, érmekkel, stb. egy helyen.**
 - (3) **Ne tegye ki az akkumulátort víznek vagy esőnek.**
- Az akkumulátor rövidzárlata nagy áramerősséget, túlmelegedést, égéseket, sőt akár meghibásodást is okozhat.**

6. **Ne tárolja a szerszámot vagy az akkumulátort olyan helyen, ahol a hőmérséklet elérheti vagy meghaladhatja az 50 °C-ot (122 °F).**
7. **Ne égesse el az akkumulátort még akkor sem, ha az komolyan megsérült vagy teljesen elhasználódott. Az akkumulátor a tűzben felrobbanhat.**
8. **Vigyázzon, nehogy leejtse vagy megüsse az akkumulátort.**
9. **Ne használjon sérült akkumulátort.**
10. **A készülékben található lítium-ion akkumulátorokra a veszélyes árukkal kapcsolatos előírások vonatkoznak.**

A termék pl. harmadik felek, fuvarozó cégek stb. által történő szállítása esetén minden esetben tartsa szem előtt a csomagoláson és a címkén található speciális követelményeket.

A termék szállításra történő felkészítése esetén vegye fel a kapcsolatot egy veszélyes anyagokkal foglalkozó szakemberrel. Kérjük, hogy az esetlegesen szigorúbb nemzeti előírásokat is vegye figyelembe.

Ragassza le a kiálló érintkezőket, illetve oly módon csomagolja be az akkumulátort, hogy az ne tudjon elmozdulni a csomagolásban.

11. **Az akkumulátor ártalmatlanításakor vegye ki azt a szerszámból, és ártalmatlanítsa egy biztonságos helyen. Az akkumulátor ártalmatlanításakor tartsa be a helyi előírásokat.**
12. **Az akkumulátorokat csak a Makita által megjelölt termékekhez használja.** Ha az akkumulátorokat azokkal nem kompatibilis termékekbe helyezi, az tűzhez, túlmelegedéshez, robbanás-hoz vagy elektrolitszivárgáshoz vezethet.
13. **Ha a szerszám hosszabb ideig nincs használatban, az akkumulátort ki kell venni a szerszámból.**

ŐRIZZE MEG EZEKET AZ UTASÍTÁSOKAT.

⚠ VIGYÁZAT: Csak eredeti Makita akkumulátorokat használjon. A nem eredeti Makita akkumulátorok vagy módosított akkumulátorok használata esetén az akkumulátor felrobbanhat, ami tüzet, személyi sérülést és anyagi kárt okozhat. A Makita szerszámra és töltőre vonatkozó Makita garanciát is érvénytelenítheti.

Tippek az akkumulátor maximális élettartamának eléréséhez

1. **Töltse fel az akkumulátort, mielőtt teljesen lemerülne. Állítsa le a gépet, és töltse fel az akkumulátort, ha a gép erejének csökkenését észleli.**
2. **Soha ne töltse újra a teljesen feltöltött akkumulátort. A túltöltés csökkenti az akkumulátor élettartamát.**
3. **Töltse az akkumulátort szobahőmérsékleten, 10 °C - 40 °C (50 °F - 104 °F) között. Töltés előtt hagyja lehűlni a fölforrósodott akkumulátort.**
4. **Töltse fel az akkumulátort, ha hosszabb ideje (több mint hat hónapja) nem használta azt.**

ALKATRÉSZEK LEÍRÁSA

► Ábra4

| | | | | | | | |
|----|---|----|---|----|-------------------------------|----|-----------------|
| 1 | Sebességjelző | 2 | ADT kijelző (Automatikus nyomaték- meghajtó technológia = ADT, Automatic Torque Drive Technology) | 3 | Figyelmeztető lámpa | 4 | Főkapcsoló gomb |
| 5 | Írányváltó gomb | 6 | Akkumulátor | 7 | Reteszkioldó kar | 8 | Kapcsológomb |
| 9 | Akaszto kapocs | 10 | Fogantyú | 11 | Segédmarkolat (országfügő) | 12 | Védőburkolat |
| 13 | Védőburkolat- hosszabbító (nejlonszá- las vágófejhez/műanyag késhez) | 14 | Vállheveder | - | - | - | - |

A MŰKÖDÉS LEÍRÁSA

▲ FIGYELMEZTETÉS: Mielőtt bármiféle beállítást vagy ellenőrzést végezne a gépen, minden esetben ellenőrizze, hogy a szerszám ki van-e kapcsolva és az akkumulátor eltávolításra került-e. A kikapcsolás és az akkumulátor előzetes eltávolításának elmulasztása a gép véletlen beindulását eredményezheti, ami súlyos személyi sérüléseket okozhat.

Az akkumulátor behelyezése és eltávolítása

▲ VIGYÁZAT: Mindig kapcsolja ki az eszközt, mielőtt behelyezi vagy eltávolítja az akkumulátort.

▲ VIGYÁZAT: Az akkumulátor behelyezésekor vagy eltávolításakor erősen fogja meg a szerszámot és az akkumulátort. Ha nem fogja erősen a szerszámot és az akkumulátort, azok kicsúszhatnak a kezei közül, ami a szerszám és az akkumulátor károsodásához, de akár személyi sérüléshez is vezethet.

► Ábra5: 1. Piros jel 2. Gomb 3. Akkumulátor

Az akkumulátoregység kivételéhez nyomja be az akkumulátoregység elején található gombot, és húzza le a gépről.

Az akkumulátor beszereléséhez illessze az akkumulátor nyelvét a burkolaton található vátatba és csúsztassa a helyére. Egészen addig tolja be, amíg az akkumulátor egy kis kattanással a helyére nem ugrik. Ha látható a piros jel a gomb felső oldalán, akkor a gomb nem kattant be teljesen.

▲ VIGYÁZAT: Mindig tolja be teljesen az akkumulátort, amíg a piros jel el nem tűnik. Ha ez nem történik meg, akkor az akkumulátor kieshet a szerszámból, és Önnek vagy a környezetében másnak sérülést okozhat.

▲ VIGYÁZAT: Ne erőltesse az akkumulátort behelyezésre. Ha az akkumulátor nem csúszik be könnyedén, akkor nem megfelelően lett behelyezve.

Szerszám-/akkumulátorvédő rendszer

A gép szerszám-/akkumulátorvédő rendszerrel van felszerelve. A rendszer automatikusan kikapcsolja a motor áramellátását, így megnöveli a szerszám és az akkumulátor élettartamát. A gép használat közben automatikusan leáll, ha a szerszám a következő állapotok valamelyikébe kerül:

| Szín | Figyelmeztető lámpa | | Állapot |
|-------|-----------------------------------|-----------------|--------------|
| | ● Be | ● Villogó lámpa | |
| Zöld | ● | | Túlterhelés |
| Piros | ● (szerszám) / ● (akkumulátor) | | Túlmelegedés |
| Piros | ● | | Túlmerülés |

Túlterhelésvédelem

Ha a szerszám a következő helyzetek egyikébe kerül, a szerszám automatikusan leáll, és a figyelmeztető lámpa zölden villog:

- A szerszámot túlterhelték az összegabalyodott gyomok vagy más törmelék.
- A vágószerszámot lezárták vagy visszarúgott.
- A főkapcsoló gombot bekapcsolják, miközben a kapcsológomb be van húzva.

Ebben a helyzetben engedje el a kapcsológombot, és ha szükséges, távolítsa el a feltekeredett gyomokat vagy hulladékot. Ezután húzza meg ismét a kapcsológombot a folytatáshoz.

▲ VIGYÁZAT: Ha el kell távolítania a szerszámra tekeredett gyomokat vagy fel kell oldania a lezárt vágószerszámot, gondoskodjon róla, hogykezés előtt kikapcsolja a szerszámot.

Túlterhelés-védelem a szerszámhoz/akkumulátorhoz

Ha a szerszám vagy az akkumulátor túlmelegszik, a szerszám automatikusan leáll. Ha a szerszám túlmelegszik, a figyelmeztető lámpa pirosan kigyúl. Ha az akkumulátor túlmelegszik, a figyelmeztető lámpa pirosan villog. Hagyja kihűlni a gépet és/vagy az akkumulátort, mielőtt ismét bekapcsolná a gépet.

Mélykisütés elleni védelem

Ha az akkumulátor kapacitása lecsökken, a szerszám automatikusan leáll, és a figyelmeztető lámpa pirosan villog. Ha a szerszám a gombokkal sem működtethető, vegye ki a szerszámból a lemerült akkumulátort, és töltsse fel.

Az akkumulátor töltöttségének jelzése

Csak állapotjelzős akkumulátorok esetén

► **Ábra6:** 1. Jelzőlámpák 2. Check (ellenőrzés) gomb

Nyomja meg az ellenőrzőgombot, hogy az akkumulátortöltöttség-jelző megmutassa a hátralévő akkumulátor-kapacitást. Ekkor a töltöttségjelző lámpák néhány másodpercre kigyulladnak.

| Jelzőlámpák | | | Töltöttségi szint |
|----------------|----|---------------|--|
| Világító lámpa | KI | Villogó lámpa | |
| ■ | □ | ▣ | 75%-tól 100%-ig |
| ■ ■ ■ ■ | □ | □ | 50%-tól 75%-ig |
| ■ ■ □ □ | □ | □ | 25%-tól 50%-ig |
| ■ □ □ □ | □ | □ | 0%-tól 25%-ig |
| ▣ □ □ □ | □ | □ | Töltsse fel az akkumulátort. |
| ■ ■ □ □ | □ | □ | Lehetséges, hogy az akkumulátor meghibásodott. |
| □ □ ■ ■ | □ | □ | |

MEGJEGYZÉS: Az adott munkafeltételektől és a környezet hőmérsékletétől függően a jelzett töltöttségi szint némileg eltérhet a tényleges töltöttségi szinttől.

Főkapcsoló

A szerszám bekapcsolásához érintse meg a főkapcsoló gombot.

A szerszám kikapcsolásához hosszan nyomja meg a főkapcsoló gombot, amíg a sebességjelző kialszik.

► **Ábra7:** 1. Sebességjelző 2. Főkapcsoló gomb

MEGJEGYZÉS: A szerszám automatikusan kikapcsol, ha egy bizonyos ideig nem működtetik.

A kapcsoló használata

FIGYELMEZTETÉS: Az Ön biztonsága érdekében ez a szerszám egy reteszkioldó karral van felszerelve, amely meggátolja a szerszám véletlen beindulását. **SOHA** ne használja ezt a szerszámot, ha az akkor is beindul, amikor Ön meghúzza a kapcsológombot, de nem nyomja le a reteszkioldó kart. A további használat **ELŐTT** vigye a szerszámot javításra egy hivatalos szervizközpontba.

FIGYELMEZTETÉS: **SOHA** ne ragassza le a reteszkioldó kart, vagy iktassa ki annak működését.

VIGYÁZAT: Mielőtt behelyezné az akkumulátort a szerszámba, mindig ellenőrizze, hogy a kapcsológomb hibátlanul működik, és felengedéskor visszatér a kikapcsolt állásba. A hibás kapcsolóval működő szerszám fölött a kezelő elveszítheti az uralmat, és az súlyos személyi sérülést okozhat.

VIGYÁZAT: Soha ne tegye az ujját a főkapcsoló gombra és a kapcsológombra a szerszám hordozásakor. A szerszám véletlenül elindulhat, és sérüléseket okozhat.

MEGJEGYZÉS: Ne húzza túlzott erővel a kapcsológombot, ha nem nyomta be a reteszkioldó kart. Ez a kapcsoló törését okozhatja.

A kapcsológomb véletlen benyomásának elkerüléséről egy reteszkioldó kar gondoskodik. A szerszám bekapcsolásához nyomja le a reteszkioldó kart, majd nyomja meg a kapcsológombot. A gép fordulatszám a kapcsológombra gyakorolt erővel arányosan nő. A megállításához engedje el a kapcsológombot.

DUR369A

► **Ábra8:** 1. Reteszkioldó kar 2. Kapcsológomb

DUR369L

► **Ábra9:** 1. Reteszkioldó kar 2. Kapcsológomb

Fordulatszám-állítás

A szerszám fordulatszám a főkapcsológomb rövid megnyomásával választható ki. A főkapcsológomb minden megnyomására megváltozik a sebességszint. A szerszám automatikusan állítja a fordulatszámot a szerszámhoz csatlakozó vágószerszámnak megfelelően.

► **Ábra10:** 1. Sebességjelző 2. Főkapcsoló gomb

| Sebességjelző | Üzem mód | Fordulatszám | |
|---------------|----------|------------------------------|---|
| | | Vágókés Műanyag kés (305 mm) | Nejlonszál vágófej Műanyag kés (255 mm) |
| 3 2 1 | Magas | 0 - 7 000 min ⁻¹ | 0 - 5 500 min ⁻¹ |
| 3 2 1 | Közepes | 0 - 5 500 min ⁻¹ | 0 - 5 000 min ⁻¹ |
| 3 2 1 | Alacsony | 0 - 4 600 min ⁻¹ | 0 - 4 600 min ⁻¹ |


Automatikus nyomaték-meghajtó technológia

Az automatikus nyomaték-meghajtó technológia (ADT) bekapcsolásakor a szerszám az épp vágott fű állapotához optimális fordulatszámra és nyomatékmal működik. A szerszám automatikusan felismeri a csatlakozó vágószerszámot, és megfelelő fordulatszámot választ.

Az ADT elindításához nyomja meg hosszan az irányváltó gombot, amíg az ADT kijelző kigyullad.

Az ADT leállításához nyomja meg hosszan az irányváltó gombot, amíg az ADT kijelző kialszik.

► **Ábra11:** 1. ADT kijelző 2. Irányváltó gomb

| Jel | Üzem mód | Vágószerszám | Fordulatszám |
|---|----------|--|------------------------------------|
|  | ADT | Vágókés Műanyag kés (305 mm) | 3 500 - 7 000 min ⁻¹ |
| | | Nejlonszálalás vágófej Műanyag kés (255 mm) | 3 500 - 5 500 min ⁻¹ |

Irányváltó gomb a hulladék eltávolítására

FIGYELMEZTETÉS: Kapcsolja ki a gépet, majd távolítsa el az akkumulátort, mielőtt neki kezd a forgásirányváltással nem eltávolítható feltekeredett gyomok vagy hulladék eltávolításának. A kikapcsolás és az akkumulátor előzetes eltávolításának elmulasztása a gép véletlen beindulását eredményezheti, ami súlyos személyi sérüléseket okozhat.

Ez a gép irányváltó gombbal van felszerelve, amely a forgásirány módosítására szolgál. A gomb kizárólag a gépre feltekeredett gyomok és hulladékok eltávolítására szolgál. A forgásirányváltáshoz érintse meg az irányváltó gombot, és a reteszkioldó kart nyomva tartva húzza meg a kapcsológombot, miután a vágószerszám megáll. Amikor meghúzza a kapcsológombot, a sebességjelzők és az ADT kijelző villogni kezdenek, a vágószerszám pedig ellenkező irányba kezd forogni. A normál forgásirány visszaállításához engedje el a kapcsológombot, és várja meg, amíg a vágószerszám megáll.
► **Ábra12:** 1. Sebességjelző 2. ADT kijelző
3. Irányváltó gomb

MEGJEGYZÉS: Ellentétes irányba forgó fejjel a gép csak rövid ideig működik, majd automatikusan leáll.

MEGJEGYZÉS: Ha a gép leállt, az ismételt elindításakor a fej ismét normál irányba kezd forogni.

MEGJEGYZÉS: Ha a használat során még forgó vágószerszám mellett nyomja meg az irányváltó gombot, a szerszám leáll, és felkészül az ellentétes irányú forgásra.

Elektromos fék

A szerszám elektromos fékkel rendelkezik. Ha a szerszámnak rendszeresen nem sikerül gyorsan leállnia a kapcsológomb felengedése után, szervizeltesse a szerszámot a szervizközpontunkban.

VIGYÁZAT: A fékrendszer nem helyettesíti a védőburkolatot. Soha ne használja a szerszámot védőburkolat nélkül. A védelem nélküli vágószerszám súlyos személyi sérüléseket okozhat.

Elektronikus funkció

Állandó fordulatszám-szabályozás

A fordulatszám-szabályozó funkció a terhelési körülményektől függetlenül állandó fordulatszámot biztosít.

Lágyindítás

A lágyindítás az indulási lökést gátolja meg.

ÖSSZESZERELÉS

FIGYELMEZTETÉS: Ha a gépen szeretne különféle munkákat végezni, előtte feltétlenül kapcsolja ki a gépet, és vegye ki belőle az akkumulátort. A kikapcsolás és az akkumulátor előzetes eltávolításának elmulasztása a gép véletlen beindulását eredményezheti, ami súlyos személyi sérüléseket okozhat.

FIGYELMEZTETÉS: A gépet kizárólag akkor indítsa be, ha az teljesen össze van szerelve. A részlegesen összeszerelt gép használata súlyos sérüléseket okozhat.

A fogantyú felszerelése

DUR369A esetén

1. Illessze a fogantyú tengelyét a markolatba. Igazítsa össze a markolaton található furatot a tengelyen található furattal. Húzza meg szorosan a csavart.
► **Ábra13:** 1. Markolat 2. Csavar 3. Tengely

MEGJEGYZÉS: Vegye figyelembe a markolat irányát. A csavarok furata nem lesz egy vonalban, ha a markolatot nem a helyes irányban helyezi be.

2. Helyezze a fogantyút a fogantyúbilincs és fogantyútartó közé. Állítsa be a fogantyút egy kényelmes munkaszögbe, majd rögzítse azt az imbuszcsavarokkal.

► **Ábra14:** 1. Imbuszcsavar 2. Fogantyúbilincs
3. Fogantyútartó

DUR369L esetén

1. Szerelje a felső és alsó szorítót a nedvesítőbetétre.

2. Helyezze a fogantyút a felső szorítóra, és rögzítse azt az imbuszcsavarral az ábrázolt módon.

► **Ábra15:** 1. Imbuszcsavar 2. Fogantyú 3. Felső szorító 4. Nedvesítőbetét 5. Alsó szorító

A segédmarkolat rögzítése

Csak a hurkos fogantyús modell esetén (országfüggő)

Ha az Ön típusához tartozik segédmarkolat, rögzítse azt a fogantyúhoz a segédmarkolaton lévő csavar segítségével.

► **Ábra16:** 1. Segédmarkolat 2. Csavar

VIGYÁZAT: A segédmarkolat felszerelése után ne távolítsa el azt. A segédmarkolat biztonsági alkatrészként szolgál, megakadályozza, hogy véletlenül megérintse a vágókést.

Az imbuszkulcs tárolása

VIGYÁZAT: Ügyeljen arra, hogy ne hagyja az imbuszkulcsot a szerszámfejben. Ez személyi sérülést és/vagy a szerszám meghibásodását okozhatja.

Ha nincs használatban, az imbuszkulcsot az ábrán látható módon tárolja el, hogy az ne veszessen el.

► **Ábra17:** 1. Imbuszkulcs

A hurkos fogantyús típus esetén az imbuszkulcsot a fogantyún is lehet tárolni az ábrázolt módon.

► **Ábra18:** 1. Imbuszkulcs

A vágószerszám és a védőburkolat megfelelő kombinációja

⚠ VIGYÁZAT: Mindig a vágószerszám és a védőburkolat megfelelő kombinációját használja. A nem megfelelő kombináció nem feltétlenül véd a vágószerszám, az elrepülő törmelék és kövek ellen. A szerszám egyensúlyára is hatással lehet, és sérülést okozhat.

| Vágószerszám | Védőburkolat |
|---|---|
| <p>Vágókés (kétfogú, háromfogú és négyfogú kések)</p>  |  |
| <p>Nejlonszálas vágófej</p>  |  |
| <p>Műanyag kés</p>  | |

A védőburkolat felszerelése

⚠ FIGYELMEZTETÉS: Soha ne használja a szerszámot hiányzó vagy helytelenül felszerelt védőburkolattal. Ezen óvintézkedés elmulasztása súlyos személyi sérüléshez vezethet.

MEGJEGYZÉS: A standard tartozékként szállított védőburkolat típusa országtól függően változik.

Vágókéshez

Csavarokkal rögzítse a védőburkolatot a rögzítőhöz.

► **Ábra19:** 1. Rögzítő 2. Védőburkolat

Nejlonszálas vágófejhez/műanyag késhez

⚠ VIGYÁZAT: Legyen óvatos, nehogy megvágja magát a nejlonszál vágására szolgáló késsel.

Csavarokkal rögzítse a védőburkolatot a rögzítőhöz. Ezután szerelje fel a védőburkolat-hosszabbítót. Illessze a védőburkolat-hosszabbítót a védőburkolatba, majd pattintsa be. Győződjön meg róla, hogy a hosszabbító fülei belepattantak-e a védőburkolat vágataiba.

► **Ábra20:** 1. Védőburkolat 2. Kapocs 3. Védőburkolat-hosszabbító 4. Vágóelem 5. Nyílás 6. Fül

A védőburkolat-hosszabbító eltávolításához pattintsa ki a füleket az imbuszkulcsot az ábrán látható módon helyezve be.

► **Ábra21:** 1. Imbuszkulcs 2. Kapocs

A vágószerszám felszerelése

⚠ VIGYÁZAT: A vágószerszám eltávolításához vagy felszereléséhez mindig a mellékelt villáskulcsokat használja.

⚠ VIGYÁZAT: A vágószerszám felszerelése után figyeljen arra, hogy eltávolítsa a szerszám fejébe helyezett imbuszkulcsot.

MEGJEGYZÉS: A standard tartozékként szállított vágószerszám(ok) típusa országtól függően változik. Egyes országokban nem tartozik bele a vágószerszám.

MEGJEGYZÉS: A vágószerszám egyszerűbb kicserélése érdekében fordítsa a gépet fejjel lefelé.

Vágókés

⚠ VIGYÁZAT: A vágókéssel való munkavégzéskor mindig viseljen kesztyűt, és helyezze a késre a késvédőt.

⚠ VIGYÁZAT: A vágókést jól meg kell élezni, és karcolás- és törésmentesnek kell lennie. Ha használat közben a vágókés kőnek ütközik, azonnal állítsa le a szerszámot, és vizsgálja meg a vágókést.

⚠ VIGYÁZAT: Mindig a műszaki adatok részben leírt átmérőjű vágókést használjon.

► **Ábra22:** 1. Anya 2. Gyűrű 3. Szorító alátét 4. Vágókés 5. Orsó 6. Támasztó alátét 7. Imbuszkulcs

1. Az orsó rögzítéséhez helyezze az imbuszkulcsot a furaton keresztül a hajtóműházba. Addig forgassa az orsót, amíg az imbuszkulcsot teljesen be nem tudja dugni.

2. Szerelje fel a vágókést a fogadó alátételre úgy, hogy a vágókésen és a védőburkolaton lévő nyílak ugyanabba az irányba mutassanak.

► **Ábra23:** 1. Nyíl

3. Helyezze a szorító alátétet és a gyűrűt a vágókésre, majd szorítsa meg biztonságosan az anyát a csillagkulccsal.

► **Ábra24:** 1. Csillagkulcs 2. Imbuszkulcs 3. Lazítás 4. Meghúzás

MEGJEGYZÉS: Meghúzási nyomaték: 20 - 30 N•m

4. Vegye ki az imbuszkulcsot a hajtóműházból.

A vágókés eltávolításához fordított sorrendben végezze el a felszerelési eljárást.

Nejlonszálas vágófej

MEGJEGYZÉS: Kizárólag eredeti Makita nejlonszálas vágófejet szereljen fel.

Kétféle nejlonszálas vágófej létezik, az ütögetéses és a kézi adagolós típus.

Ütögetéses adagolós típus

► **Ábra25:** 1. Nejlonszálas vágófej 2. Orsó 3. Imbuszkulcs 4. Lazítás 5. Meghúzás

1. Az orsó rögzítéséhez helyezze az imbuszkulcsot a furaton keresztül a hajtóműházba. Addig forgassa az orsót, amíg az imbuszkulcsot teljesen be nem tudja dugni.

Makita Europe N.V. Jan-Baptist Vinkstraat 2,
3070 Kortenberg, Belgium

Makita Corporation 3-11-8, Sumiyoshi-cho,
Anjo, Aichi 446-8502 Japan

www.makita.com

885742A978
EN, PL, HU, SK,
CS, UK, RO, DE
20191004