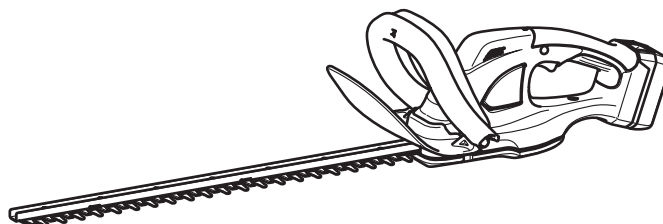




EN	Cordless Hedge Trimmer	INSTRUCTION MANUAL	6
UK	Акумуляторна пила для підрізання живоплоту	ІНСТРУКЦІЯ З ЕКСПЛУАТАЦІЇ	13
PL	Akumulatorowe nożyce do żywopłotu	INSTRUKCJA OBSŁUGI	20
RO	Mașină de tuns gardul viu fără cablu	MANUAL DE INSTRUCȚIUNI	27
DE	Akku-Heckenschere	BEDIENUNGSANLEITUNG	33
HU	Vezeték nélküli sövényvágó	HASZNÁLATI KÉZIKÖNYV	40
SK	Akumulátorové nožnice na živé ploty	NÁVOD NA OBSLUHU	47
CS	Akumulátorové nůžky na živé ploty	NÁVOD K OBSLUZE	54

DUH481
DUH483
DUH521
DUH523



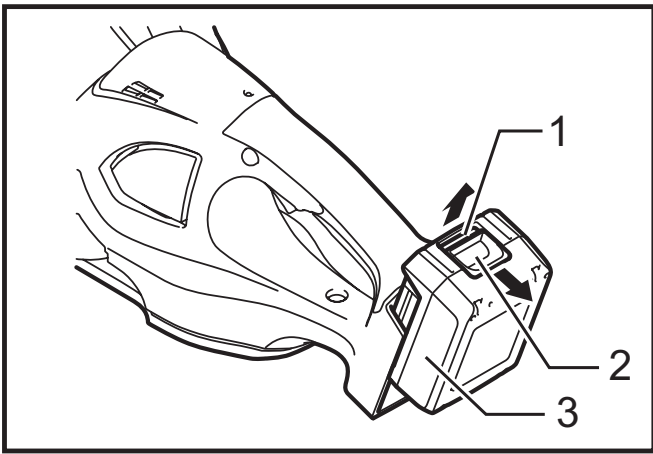


Fig.1

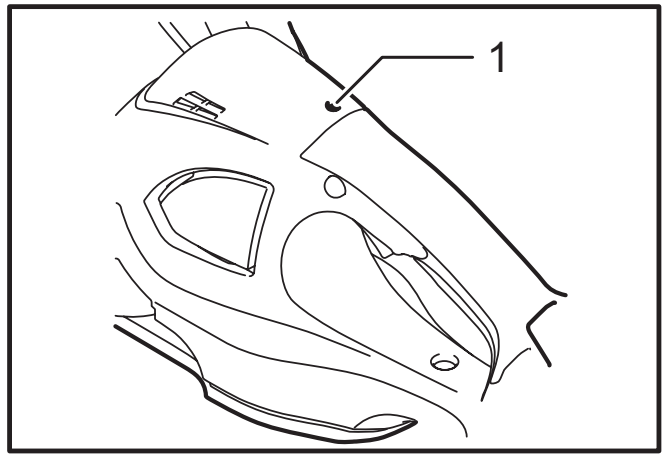


Fig.5

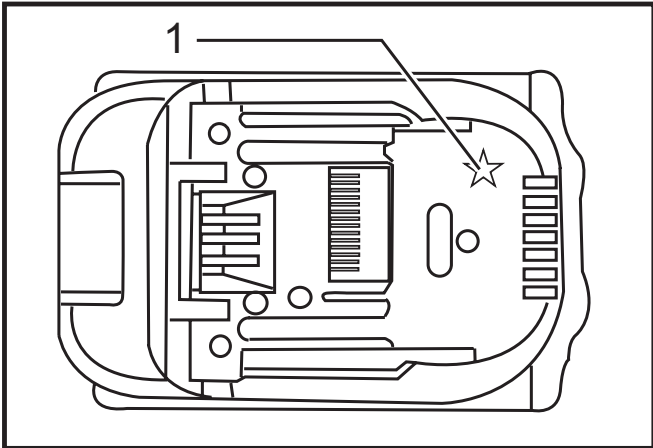


Fig.2

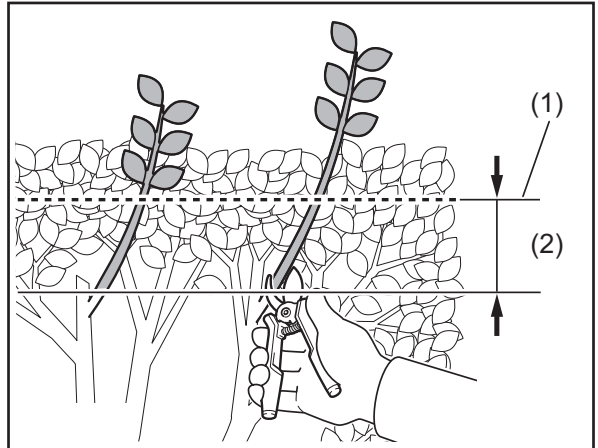


Fig.6

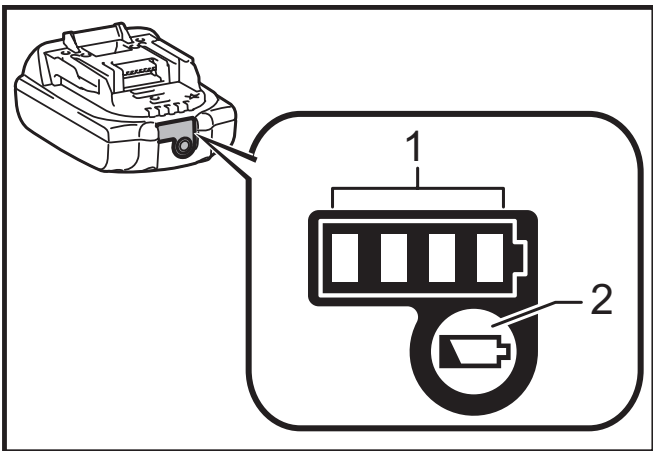


Fig.3

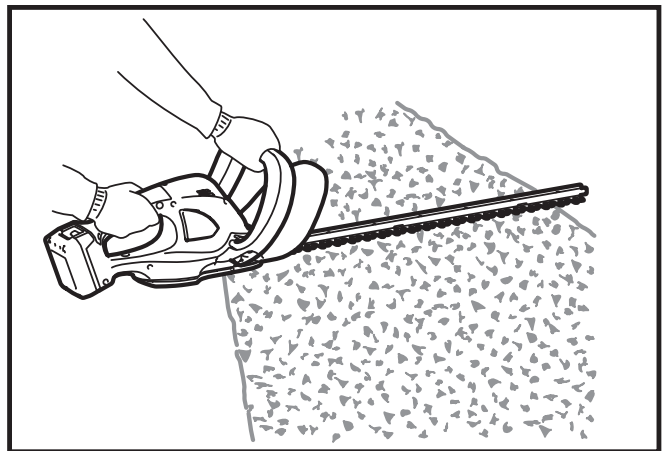


Fig.7

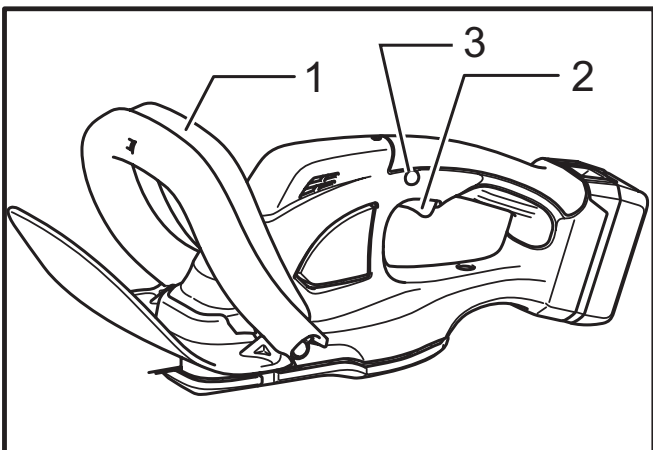


Fig.4

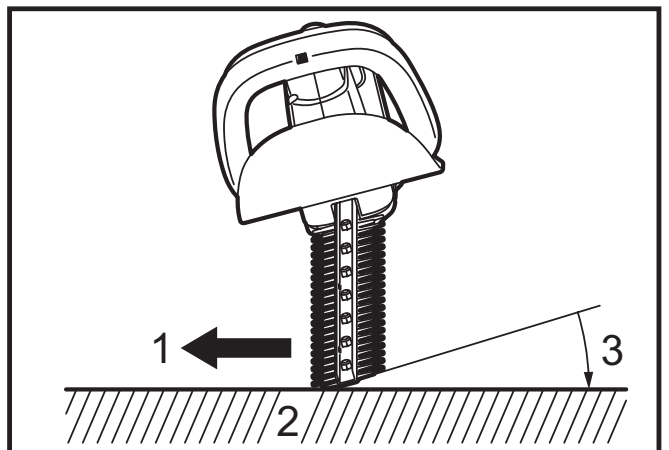


Fig.8

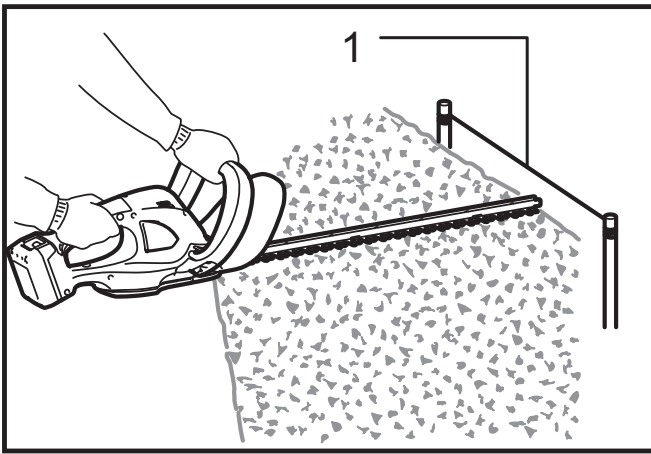


Fig.9

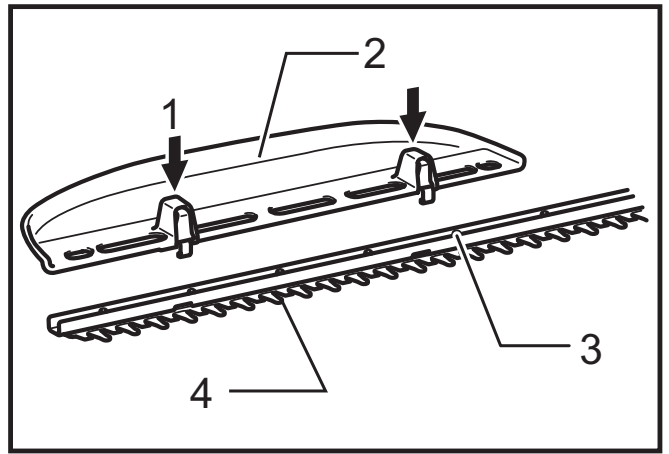


Fig.13

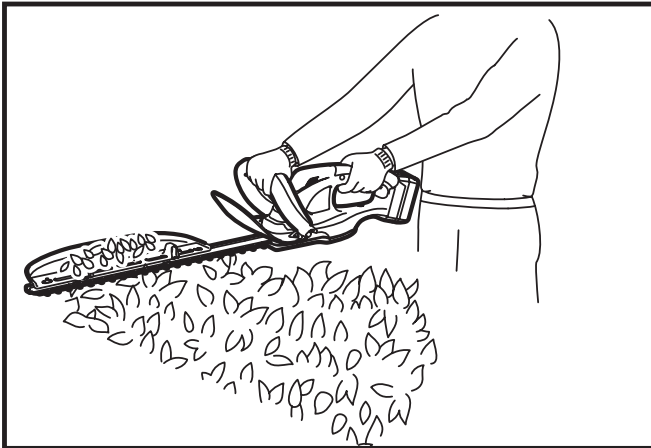


Fig.10

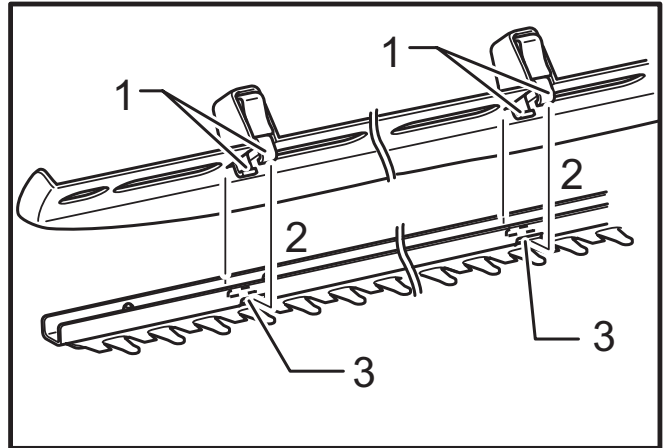


Fig.14

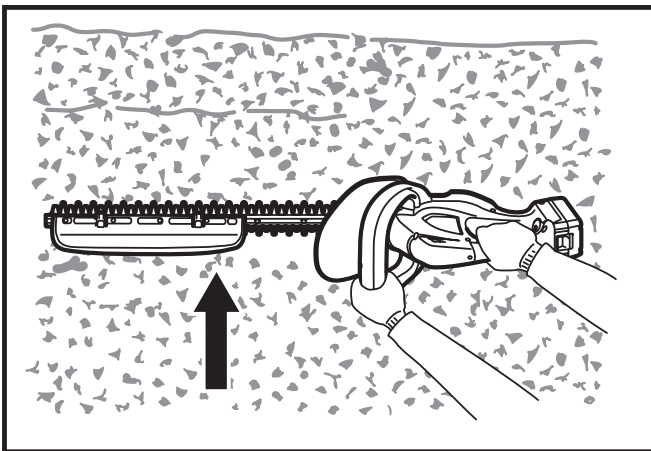


Fig.11

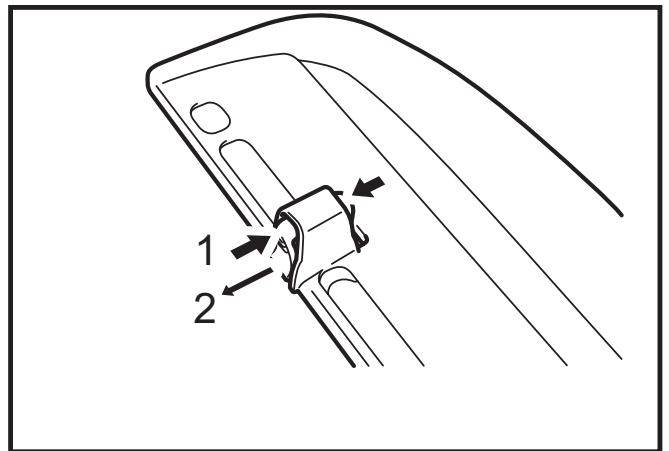


Fig.15

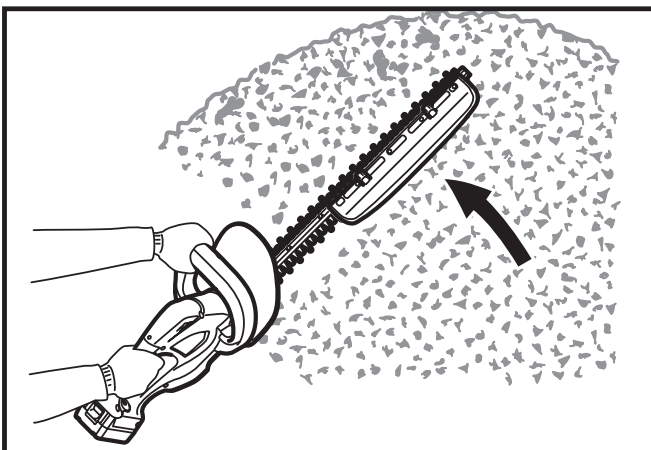


Fig.12

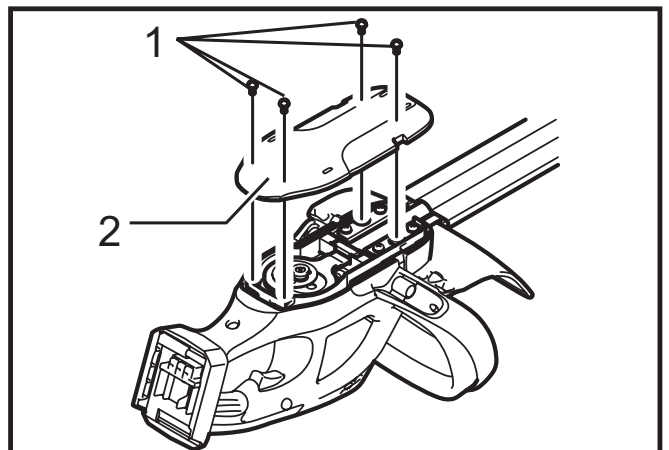


Fig.16

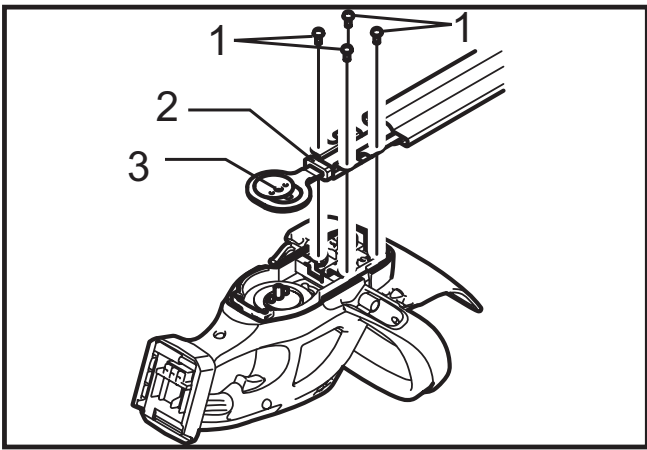


Fig.17

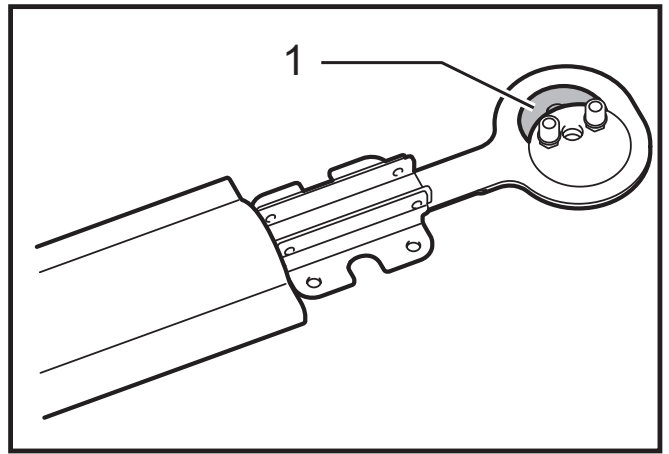


Fig.21

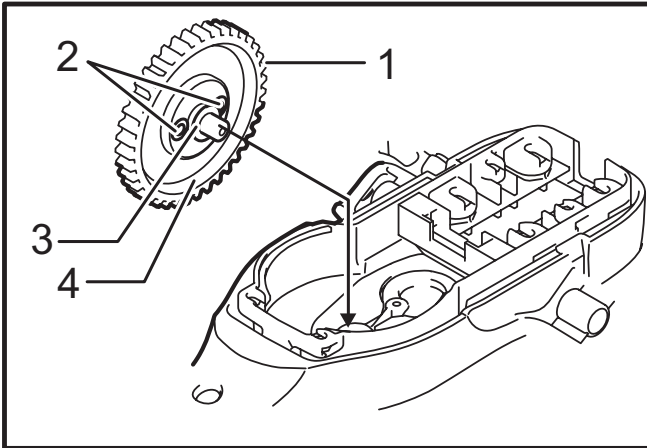


Fig.18

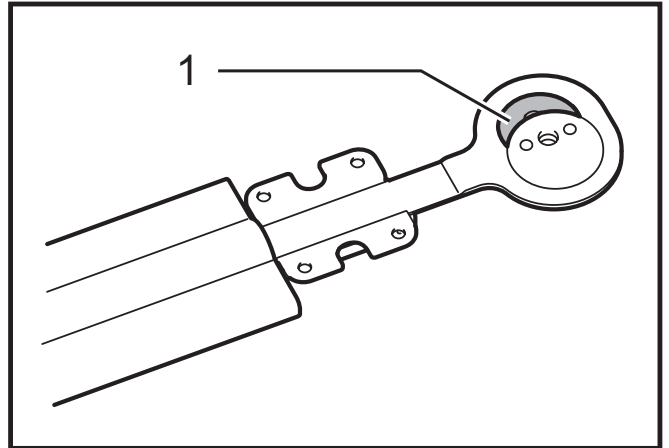


Fig.22

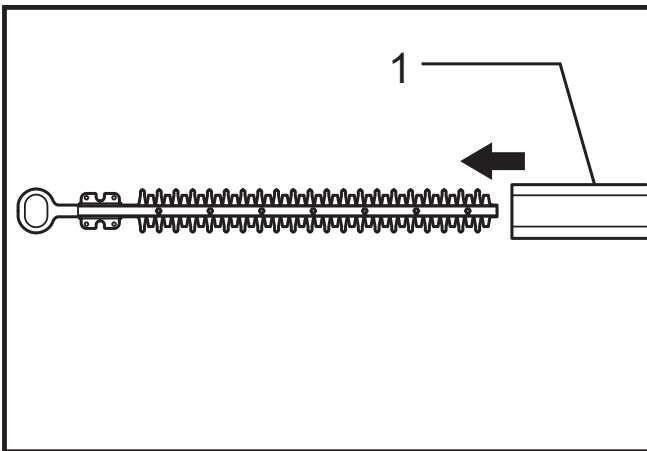


Fig.19

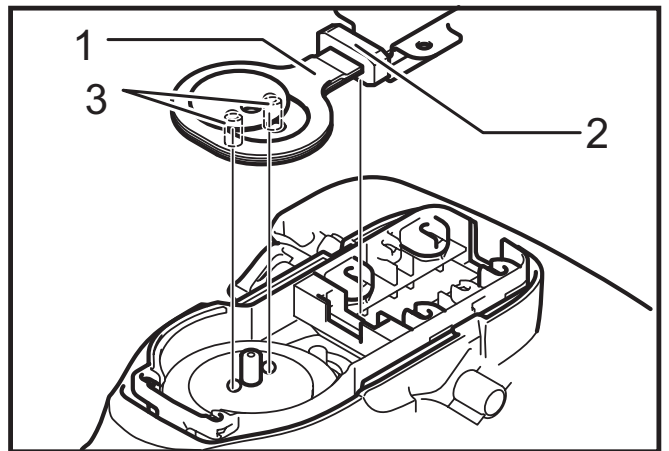


Fig.23

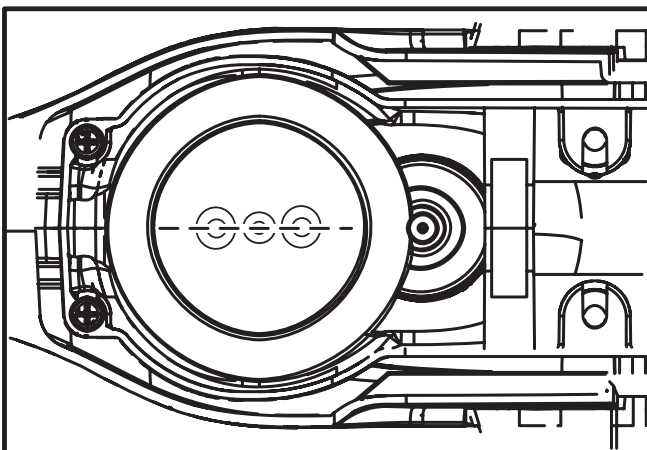


Fig.20

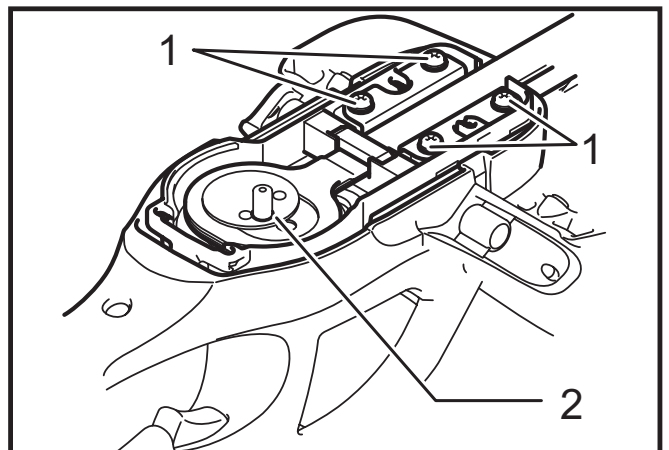


Fig.24

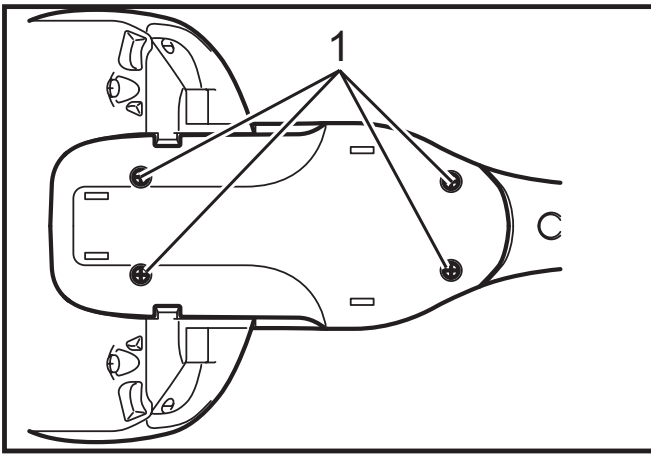


Fig.25

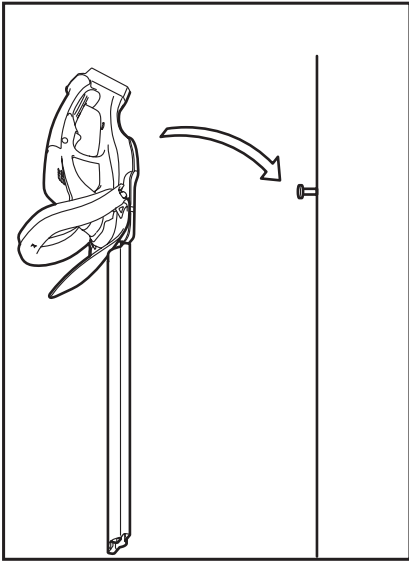


Fig.26

RÉSZLETES LEÍRÁS

Modell	DUH481	DUH483	DUH521	DUH523
Kés hossza	480 mm		520 mm	
Löketszám percenként (min ⁻¹)	1350			
Névleges feszültség	14,4 V, egyenáram	18 V, egyenáram	14,4 V, egyenáram	18 V, egyenáram
Teljes hossz (Az akkumulátortól függően)	869 - 881 mm	873 - 888 mm	919 - 931 mm	923 - 938 mm
Tiszta tömeg	3,0 - 3,2 kg	3,0 - 3,3 kg	3,0 - 3,2 kg	3,0 - 3,4 kg

- Folyamatos kutató- és fejlesztőprogramunk eredményeként az itt felsorolt tulajdonságok figyelmeztetés nélkül megváltozhatnak.
- A tulajdonságok országról országra különbözhetnek.
- A súly a felszerelt tartozékoktól függően változhat, az akkumulátort is beleértve. Az EPTA 01/2014 eljárás szerint meghatározott legnehezebb, illetve legkönnyebb kombináció a táblázatban látható.

Alkalmazható akkumulátorok és töltők

Akkumulátor	14,4 V-os egyenáramú típus	BL1415N / BL1430 / BL1430B / BL1440 / BL1450 / BL1460B
	18 V-os egyenáramú típus	BL1815N / BL1820 / BL1820B / BL1830 / BL1830B / BL1840 / BL1840B / BL1850 / BL1850B / BL1860B
Töltő		DC18RC / DC18RD / DC18RE / DC18SD / DC18SE / DC18SF

- Lakóhelyétől függően előfordulhat, hogy a fent felsorolt akkumulátorok és töltők nem érhetőek el.

FIGYELMEZTETÉS: Csak a fentiekben felsorolt akkumulátorokat és töltőket használja. Bármilyen más akkumulátor vagy töltő használata sérüléseket és/vagy tüzet okozhat.

Szimbólumok

A következőkben a berendezésen használt jelképek láthatók. A szerszám használata előtt bizonyosodjon meg arról hogy helyesen értelmezi a jelentésüket.



Olvassa el a használati utasítást.



Óvja a készüléket eső és nedvesség hatásától.



Ni-MH
Li-ion

Csak EU-tagállamok számára
Az elektromos berendezéseket és akkumulátorokat ne dobja a háztartási szemétkébe!
Az Európai Unió használt elektromos és elektronikus berendezésekre vonatkozó irányelvei, illetve az elemekről és akkumulátorokról, valamint a hulladékkelelemekről és akkumulátorokról szóló irányelv, továbbá azoknak a nemzeti jogba való átültetése szerint az elhasznált elektromos berendezéseket, elemeket és akkumulátorokat külön kell gyűjteni, és környezetbarát módon kell gondoskodni újrahasznosításukról.

Rendeltetés

A szerszám sövénynyírásra szolgál.

Zaj

A tipikus A-súlyozású zajszint, a EN60745-2-15 szerint meghatározva:

DUH481,DUH483,DUH521 típus

Hangnyomásszint (L_{pA}): 75 dB(A)

Bizonytalanság (K): 2,5 dB(A)

DUH523 típus

Hangnyomásszint (L_{pA}): 77 dB(A)

Bizonytalanság (K): 2,5 dB(A)

A zajszint a munkavégzés során meghaladhatja a 80 dB (A) értéket.

FIGYELMEZTETÉS: Viseljen fülvédőt!

Vibráció

A vibráció teljes értéke (háromtengelyű vektorösszeg) az EN60745-2-15 szerint meghatározva:

Rezgéskibocsátás (a_h): 2,5 m/s² vagy kisebb

Bizonytalanság (K): 1,5 m/s²

MEGJEGYZÉS: A rezgéskibocsátás értéke a szabványos vizsgálati eljárásnak megfelelően lett mérve, és segítségével az elektromos kéziszerszámok összehasonlíthatók egymással.

MEGJEGYZÉS: A rezgéskibocsátás értékének segítségével előzetesen megbecsülhető a rezgésnek való kitettség mértéke.

▲ FIGYELMEZTETÉS: A szerszám rezgés kibocsátása egy adott alkalmazásnál eltérhet a megadott értéktől a használat módjától függően.

▲ FIGYELMEZTETÉS: Határozza meg a kezelő védelmét szolgáló munkavédelmi lépéseket, melyek az adott munkafeladatok mellett vibrációs hatás becsült mértékén alapulnak (figyelembe véve a munkaciklus elemeit, mint például a gép leállításának és üresjáratának mennyiségét az elindítások száma mellett).

EK Megfelelőségi nyilatkozat

Csak európai országokra vonatkozóan

Az EK-megfelelőségi nyilatkozat az útmutató „A” mellékletében található.

A szerszámgépekre vonatkozó általános biztonsági figyelmeztetések

▲ FIGYELEM Olvassa el az összes biztonsági figyelmeztetést és utasítást. Ha nem tartja be a figyelmeztetéseket és utasításokat, akkor áramütést, tüzet és/vagy súlyos sérülést okozhat.

Őrizzen meg minden figyelmeztetést és utasítást a későbbi tájékozódás érdekében.

Az akkumulátoros sövénynyíróra vonatkozó biztonsági figyelmeztetések

1. **Ügyeljen rá, hogy teste semmilyen része ne kerüljön a fűrészlap közelébe. Amikor a kések mozognak, ne távolítsa el a levágott anyagot, és ne tartsa a kezében a levágni kívánt anyagot. A fűrészlap szabadon forog a kikapcsolás után. Ügyeljen rá, hogy a gép kikapcsolt állapotban legyen, amikor elakadt anyagot távolít el. A sövénynyíró használata közben egy pillanatnyi figyelmetlenség is komoly személyi sérüléshez vezethet.**
2. **A sövénynyírókat a fogantyúnál fogva, leállított fűrészlappal szállítsa. A sövénynyíró szállításához és tárolásához mindig illesse fel a vágóeszköz burkolatát. A sövénynyíró helyes használatával a fűrészlap okozta személyi sérülések megelőzhetők.**
3. **Kizárólag a szigetelt markolási felületeinél fogva tartsa az elektromos szerszámot, mert fennáll a veszélye, hogy a fűrészlap rejtett vezetékbe ütközik. Ha a fűrészlap feszültség alatt lévő vezetékkel érintkezik, az elektromos szerszám fém alkatrészei is áram alá kerülhetnek, és áramütés érheti a kezelőt.**
4. **VESZÉLY - Tartsa távol a kezét a fűrészlaptól. A fűrészlap megérintése súlyos személyi sérüléshez vezethet.**
5. **Ne használja a sövénynyírókat esőben, nedves vagy nagyon párás körülmények között. Az elektromos motor nem vízálló.**
6. **A szerszámot először használó személyeknek egy tapasztalt sövénynyíró-kezelő mutassa meg a sövénynyíró használatát.**
7. **18 év alatti fiatalok vagy gyerekek nem használhatják a sövénynyírókat. Mentésülhetnek a tilalom alól az olyan 16 év feletti fiatalok, akik szakember által felügyelt betanításban részesülnek.**
8. **A sövénynyírókat csak jó fizikai állapotban lévő személyek használják. A fáradtság figyelmetlenséghez vezethet. Különös elővigyázatossággal járjon el a munkanap végén. Minden munkát nyugodtan és elővigyázatosan végezzen. A harmadik félnek okozott károkért a felhasználó felelős.**

9. **Soha ne használja a sövénynyírókat, amikor alkoholt, kábítószer vagy gyógyszer hatása alatt áll.**
10. **Az erős bőrből készült munkakesztyűk a sövénynyíró alapfelszerelésének részét képezik, és a használatkor mindig fel kell venni azokat. Emellett viseljen csúszásgátló talppal ellátott, kemény lábbelit.**
11. **A munka megkezdése előtt győződjön meg arról, hogy a sövényvágó állapota jó, és megfelelő a biztonságos munkavégzésre. Ügyeljen rá, hogy a védőburkolatok megfelelően fel legyenek szerelve. A sövénynyírókat csak teljesen összeszerelt állapotban szabad használni.**
12. **Ügyeljen arra, hogy biztosan álljon, mielőtt megkezdje a munkát.**
13. **Használat közben erősen tartsa a szerszámot.**
14. **Ne működtesse a szerszámot terhelés nélkül fölöslegesen.**
15. **Azonnal kapcsolja ki a motort és vegye ki az akkumulátort, ha a vágószerszám a kerítéshez vagy más kemény tárgyhoz ért. Ellenőrizze, hogy a vágószerszám nem sérült-e meg. Ha sérülést észlel, haladéktalanul gondoskodjon a javításáról.**
16. **A vágószerszám ellenőrzése, a hibák kijavítása vagy a vágószerszám elakadt anyag eltávolítása előtt mindig kapcsolja ki a sövénynyírókat, és vegye ki belőle az akkumulátort.**
17. **Az esetleges karbantartások elvégzése előtt mindig kapcsolja ki a sövénynyírókat, és távolítsa el az akkumulátort.**
18. **A sövénynyíróból szállítás előtt (még munka közbeni szállításkor is) vegye ki az akkumulátort, és tegye fel a fűrészlap védőburkolatát. Soha ne vigye és ne szállítsa a sövénynyírókat mozgó vágószerszámmal. Soha ne fogja meg kézzel a vágószerszámot.**
19. **Használat után és hosszabb ideig tartó tárolás előtt tisztítsa meg a sövénynyírókat, különös tekintettel a vágószerszámra. Kissé olajozza be a vágószerszámot, majd tegye rá a védőburkolatot. A készülékhez mellékelte burkolat felakasztható a falra, így a sövénynyíró biztonságosan és praktikusán tárolható.**
20. **A sövénynyírókat mindig felrakott burkolattal, száraz helyen tárolja. Gyermekektől tartsa távol. Soha ne tárolja a sövénynyírókat a szabadban.**
21. **Soha ne irányítsa a nyírópengéket önmagára vagy másokra.**
22. **Ha a pengék mozgása leáll, mert működés közben idegen tárgyak szorultak a pengék közé, kapcsolja ki a szerszámot, és távolítsa el az akkumulátort, majd szerszám, például fogó segítségével távolítsa el az idegen tárgyakat. Az idegen tárgyak kézzel történő eltávolítása sérülést okozhat, mert az idegen tárgyak eltávolítására válaszképpen a pengék megmozdulhatnak.**

ŐRIZZE MEG EZEKET AZ UTASÍTÁSOKAT.

▲ FIGYELMEZTETÉS: NE HAGYJA, hogy (a termék többszöri használatából eredő) kényelem és megszokás váltsa fel a termék biztonsági előírásainak szigorú betartását. A HELYTELEN HASZNÁLAT és a használati útmutatóban szereplő biztonsági előírások megszegése súlyos személyi sérülésekhez vezethet.

Fontos biztonsági utasítások az akkumulátorra vonatkozóan

1. Az akkumulátor használata előtt tanulmányozza át az akkumulátortöltőt (1), az akkumulátoron (2) és az akkumulátorral működtetett terméken (3) olvasható összes utasítást és figyelmeztető jelzést.
2. Ne szerelje szét az akkumulátort.
3. Ha a működési idő nagyon lerövidült, azonnal hagyja abba a használatot. Ez a túlmelegedés, esetleges égések és akár robbanás veszélyével is járhat.
4. Ha elektrolit kerül a szemébe, mossa ki azt tiszta vízzel és azonnal kérjen orvosi segítséget. Ez a látásának elvesztését okozhatja.
5. Ne zárja rövidre az akkumulátort:
 - (1) Ne érjen az érintkezőkhöz elektromosan vezető anyagokkal.
 - (2) Ne tárolja az akkumulátort más fémtárgyakkal, mint pl. szegekkel, érmékkel, stb. egy helyen.
 - (3) Ne tegye ki az akkumulátort víznek vagy esőnek.

Az akkumulátor rövidzárlata nagy áramerősséget, túlmelegedést, égéseket, sőt akár meghibásodást is okozhat.
6. Ne tárolja a szerszámot vagy az akkumulátort olyan helyen, ahol a hőmérséklet elérheti vagy meghaladhatja az 50 °C-ot (122 °F).
7. Ne égesse el az akkumulátort még akkor sem, ha az komolyan megsérült vagy teljesen elhasználódott. Az akkumulátor a tűzben felrobbanhat.
8. Vigyázzon, nehogy leejtse vagy megüsse az akkumulátort.
9. Ne használjon sérült akkumulátort.
10. A készülékben található lítium-ion akkumulátorokra a veszélyes árukkal kapcsolatos előírások vonatkoznak. A termék pl. harmadik felek, fuvarozó cégek stb. által történő szállítása esetén minden esetben tartsa szem előtt a csomagoláson és a címkén található speciális követelményeket. A termék szállításra történő felkészítése esetén vegye fel a kapcsolatot egy veszélyes anyagokkal foglalkozó szakemberrel. Kérjük, hogy az esetlegesen szigorúbb nemzeti előírásokat is vegye figyelembe. Ragassza le a kiálló érintkezőket, illetve oly módon csomagolja be az akkumulátort, hogy az ne tudjon elmozdulni a csomagolásban.
11. **Az akkumulátor ártalmatlanításakor tartsa be a helyi előírásokat.**
12. **Az akkumulátorokat csak a Makita által megjelölt termékekhez használja.** Ha az akkumulátorokat azokkal nem kompatibilis termékekbe helyezi, az tűzhez, túlmelegedéshez, robbanáshoz vagy elektrolitszivárgáshoz vezethet.

ŐRIZZE MEG EZEKET AZ UTASÍTÁSOKAT.

⚠ VIGYÁZAT: Csak eredeti Makita akkumulátorokat használjon. A nem eredeti Makita akkumulátorok vagy módosított akkumulátorok használata esetén az akkumulátor felrobbanhat, ami tüzet, személyi sérülést és anyagi kárt okozhat. A Makita szerszámra és töltőre vonatkozó Makita garanciát is érvénytelenítheti.

Tippek az akkumulátor maximális élettartamának eléréséhez

1. Töltse fel az akkumulátort, mielőtt teljesen lemerülne. Állítsa le a gépet, és töltse fel az akkumulátort, ha a gép erejének csökkenését észleli.
2. Soha ne töltse újra a teljesen feltöltött akkumulátort. A túltöltés csökkenti az akkumulátor élettartamát.
3. Töltse az akkumulátort szobahőmérsékleten, 10 °C - 40 °C (50 °F - 104 °F) között. Töltés előtt hagyja lehűlni a fölforrósodott akkumulátort.
4. Töltse fel az akkumulátort, ha hosszabb ideje (több mint hat hónapja) nem használta azt.

MŰKÖDÉSI LEÍRÁS

⚠ VIGYÁZAT:

- Minden esetben ellenőrizze, hogy a szerszám ki van kapcsolva és az akkumulátor eltávolításra került mielőtt beállít vagy ellenőriz valamilyen funkciót a szerszámon.

Az akkumulátor behelyezése és eltávolítása

▶ **Ábra1:** 1. Piros jelölés 2. Gomb 3. Akkumulátor

⚠ VIGYÁZAT:

- Mindig kapcsolja ki az eszközt, mielőtt behelyezi vagy eltávolítja az akkumulátort.
- **Az akkumulátort és a szerszámot tartsa erősen, amikor az akkumulátort a szerszámmal helyezi vagy eltávolítja arról.** Amennyiben nem így jár el, a szerszám vagy az akkumulátor a kezéből kicsúszhat és megsérülhet, illetve személyi sérülést okozhat.

Az akkumulátoregység kivételéhez nyomja be az akkumulátoregység elején található gombot, és tolja ki az egységet.

Az akkumulátor beszereléséhez illessze az akkumulátor nyelvét a burkolaton található vátatba és csúsztassa a helyére. Egészen addig tolja be, amíg egy kis kattánással a helyére nem ugrik. Ha látható a piros jelölés a gomb felső oldalán, akkor a gomb nem kattant be teljesen.

⚠ VIGYÁZAT:

- Mindig tolja be teljesen az akkumulátort, amíg a piros jelölés el nem tűnik. Ha ez nem történik meg, akkor az akkumulátor kieshet a szerszámból, és Önnek vagy a környezetében másnak sérülést okozhat.
- Ne erőltesse be az akkumulátort. Ha az akkumulátor nem csúszik be könnyedén, akkor nem megfelelően lett behelyezve.

Akkumulátorvédő rendszer (lítiumion akkumulátor csillag jelzéssel)

► Ábra2: 1. Csillag jelzés

A csillag jelzéssel ellátott lítiumion akkumulátorok akkumulátorvédő rendszerrel vannak felszerelve. A rendszer automatikusan lekapcsolja a szerszám áramellátását, így megnöveli az akkumulátor élettartamát.

A szerszám használat közben automatikusan leáll, ha a szerszám és/vagy az akkumulátor a következő helyzetbe kerül:
















- **Túlterhelt:**
A szerszámot úgy működteti, hogy az szokatlanul erős áramot vesz fel. Ilyenkor engedje fel a szerszám kioldókapcsolóját, és állítsa le azt az alkalmazást, amelyik a túlterhelést okozta. Ezután húzza meg ismét a kioldókapcsolót, és indítsa újra a szerszámot.
Ha a szerszám nem indul el, az akkumulátor túlhevült. Ilyenkor hagyja kihűlni az akkumulátort, mielőtt ismét meghúzná a kioldókapcsolót.
- **Az akkumulátor töltöttsége alacsony:**
Az akkumulátor fennmaradó töltöttsége túl alacsony, a szerszámot nem tudja működtetni. Ilyenkor távolítsa el, és töltsse fel az akkumulátort.

Az akkumulátor töltöttségének jelzése

(Csak a "B" végződésű modellszámmal rendelkező akkumulátorok esetén.)

► Ábra3: 1. Töltöttségiszint-jelző lámpa 2. CHECK (ELLENŐRZÉS) gomb

Nyomja meg az akkumulátor ellenőrző gombját a töltöttség jelzéséhez. A jelzőfények néhány másodpercre kigyulladnak.

Töltöttségiszint-jelző lámpa			Töltöttség:
 Világító lámpa	 KI	 Villogó lámpa	
			75 - 100 %
			50 - 75 %
			25 - 50 %
			0 - 25 %
			Töltsse fel az akkumulátort.
			Előfordulhat, hogy az akkumulátor meghibásodott.

MEGJEGYZÉS:

- Az adott munkafeltételektől és a környezet hőmérsékletétől függően a jelzett töltöttségi szint némileg eltérhet a tényleges töltöttségi szinttől.

A kapcsoló használata

⚠ VIGYÁZAT:

- Mielőtt behelyezi az akkumulátort a szerszámra, mindig ellenőrizze, hogy a kioldókapcsoló hibátlanul működik és az "OFF" állásba áll felengedéskor.

► Ábra4: 1. A kioldókapcsoló 2. B kioldókapcsoló 3. Kireteszelőgomb

Az Ön biztonsága érdekében a szerszám kettős kapcsolórendszerrel van felszerelve. A szerszám bekapcsolásához nyomja le a kireteszelőgombot és az A és B kioldókapcsolókat. Engedje fel a két lenyomott kapcsolót egyikét a kikapcsoláshoz. A bekapcsolás sorrendje nem fontos, hiszen a szerszám csak akkor indul el, ha mind a két kapcsoló aktiválva van.

Jelzőlámpa

► **Ábra5:** 1. Jelzőlámpa

A szerszám működtetésekor a jelzőfény utal az akkumulátor töltöttségi állapotára.

A jelzőfény akkor is pirosan világít, ha a szerszám túlterhelés alatt van és megáll.

Lásd az alábbi táblázatot a lámpa által jelzett állapottal és elvégzendő lépésekkel kapcsolatban.

Jelzőlámpa	Állapot	Teendő
A jelzőfény pirosan villog.	Jelzi, hogy itt az idő az akkumulátor cseréjére, mert az akkumulátor töltöttsége lecsökkent.	Minél előbb töltsse fel az akkumulátort.
A jelzőfény piros színnel kezd világítani (1. megjegyzés)	Ez a funkció akkor lép működésbe, amikor az akkumulátor majdnem lemerült. Ekkor a szerszám azonnal leáll.	Töltsse fel az akkumulátort.
A jelzőfény piros színnel kezd világítani (1. megjegyzés)	Túlterhelés miatti automatikus leállítás.	Kapcsolja ki a szerszámot.

1. megjegyzés A munkakörnyezet hőmérsékletétől és az akkumulátor állapotától függ, hogy a jelzőfény mikor kezd világítani.

ÜZEMELTETÉS

⚠ VIGYÁZAT:

- Ügyeljen rá, nehogy véletlenül hozzáérjen egy fémkerítéshez vagy más kemény tárgyhoz a nyírás közben. A kés eltörik, és komoly sérülést okozhat.
- A sövényvágóval az átnyúlás, különösen egy létráról, különösen veszélyes. Ne dolgozzon semmilyen billegő vagy nem stabil helyről.

MEGJEGYZÉS: Ne próbáljon meg 10 mm-nél vastagabb átmérőjű ágakat átvágni a szerszámmal. A szerszám használata előtt egy ágvágó segítségével vágja a vágási magasságnál 10 cm-rel kisebbre az ágakat.

► **Ábra6:** (1) Vágási magasság (2) 10 cm

⚠ VIGYÁZAT:

- Ne vágjon kiszáradt fákat, vagy más kemény tárgyakat. Ennek figyelmen kívül hagyása a szerszám károsodásához vezet.

► **Ábra7**

Két kézzel fogja meg a sövényvágót, húzza meg az A és B kioldókapcsolókat, majd mozgassa a szerszámot a teste előtt.

► **Ábra8:** 1. Nyírési irány 2. A nyírni kívánt sövényfelület 3. Döntse meg a késeket

Alapvető műveletként döntse meg a késeket a nyírás irányában és mozgassa azt nyugodt, lassú tempóban, 3 - 4 másodpercet számítva egy méterre.

► **Ábra9:** 1. Zsineg

A sövény tetejének egyenes vágásakor segít, ha egy kötelet feszít ki a kívánt magasságban és ezt referenciavonalnak használva ennek mentén végzi a nyírást.

► **Ábra10**

A forgácstálca (opcionális kiegészítő) felszerelése a sövény egyenes vágásakor segít megelőzni a levágott levelek elszóródását.

► **Ábra11**

A sövény oldalának egyenletes vágásakor segít, ha alulról felfelé halad a vágással.

► **Ábra12**

Puszpáng vagy rododendron nyírásakor alulról felfelé haladva szép megjelenés és jó minőségű munka érhető el.

A forgácstálca (opcionális kiegészítő) felhelyezése és eltávolítása

⚠ VIGYÁZAT:

- Minden esetben ellenőrizze, hogy a szerszám ki van kapcsolva és áramtalanítva lett, mielőtt felhelyezi vagy eltávolítja a forgácstalcát.

MEGJEGYZÉS:

- A forgácstálca felszerelésekor mindig viseljen kesztyűt, hogy a kezei és az arca ne érjenek közvetlenül a késhez. Ennek figyelmen kívül hagyása személyi sérüléshez vezethet.
- Ügyeljen rá, hogy a forgácstálca felszerelése előtt mindig vegye le a késvédőt.
- A forgácstálca összegyűjti a levágott leveleket csökkenti a szétszóródó levelek mennyiségét. Ez a szerszám mindkét oldalára felszerelhető.

► **Ábra13:** 1. Nyomja le 2. Forgácstálca 3. Anya 4. Nyírókés

Nyomja rá a forgácstálcat a nyírókésekre úgy, hogy nyílásai átfedjenek a nyírókéseken található anyákkal.

► **Ábra14:** 1. Akasztók 2. Illessze az akasztókat a vájatba 3. Hornyok

Most a forgácstálcat úgy kell felszerelni, hogy az akasztók illeszkedjenek a nyírókés egységen található vájatokba.

► **Ábra15:** 1. Nyomja meg a karokat a két oldalon 2. Oldja ki az akasztókat

A forgácstálca eltávolításához nyomja le a kart annak két oldalán, hogy az akasztók kioldjanak.

⚠ VIGYÁZAT:

- A késvédő (standard felszerelés) nem szerelhető fel a szerszámmra, ha a forgácsvédő fel van rakva. A szállítás vagy tárolás előtt vegye le a forgácstálcat, majd szerelje fel a késvédőt a kés megvédése érdekében.

MEGJEGYZÉS:

- A használat előtt ellenőrizze a forgácstálca biztonságos rögzítését.
- Soha ne próbálja túlzott erővel eltávolítani a forgácstálcat, ha az akasztói rögzítve vannak a kés egység vájataiban. A túlzott erő alkalmazása károsíthatja azt.

KARBANTARTÁS

⚠ VIGYÁZAT:

- Minden esetben ellenőrizze, hogy a szerszám ki van kapcsolva és az akkumulátor eltávolításra került mielőtt átvizsgálja a szerszámot vagy annak karbantartását végzi.

A szerszám tisztítása

Tisztítsa meg a szerszámot úgy, hogy letörli a port egy szűrővel, vagy szappanos vízbe mártott rongydarabbal.

⚠ VIGYÁZAT:

- Soha ne használjon gázolajt, benzint, higítót, alkoholt vagy hasonló anyagokat. Ezek elszennyeződést, alakvesztést vagy repedést okozhatnak.

A kés karbantartása

Kenje meg a kést a használat előtt és közben óránként egyszer gépolajjal, vagy más hasonló rendeltetésű anyaggal.

MEGJEGYZÉS:

- A kés kenése előtt szerelje le a forgácstálcat.

A használat után egy drótkefével távolítsa el a port a kés mindkét oldaláról, törölje le egy rongydarabbal, majd kenje meg megfelelő mennyiségű alacsony viszkozitású olajjal, mint például gépolajjal stb. és aeroszolos kenőolajjal.

⚠ VIGYÁZAT:

- Ne mossa a késeket vízben. Ennek figyelmen kívül hagyása a szerszám károsodásához vezet.

A nyírókés eltávolítása és felszerelése

⚠ VIGYÁZAT:

- A vágókés eltávolítása vagy felszerelése előtt minden esetben ellenőrizze, hogy a szerszám ki van-e kapcsolva és az akkumulátor ki van-e szedve a gépből.
- A nyírókés cseréjekor mindig viseljen kesztyűt, és ne távolítsa el a késvédőt, hogy a kezei és az arca ne érjenek közvetlenül a késhez. Ennek figyelmen kívül hagyása személyi sérüléshez vezethet.

MEGJEGYZÉS:

- Ne törölje le a zsírt a fogaskerékről és a forgattyúról. Ennek figyelmen kívül hagyása a szerszám károsodásához vezet.

A nyírókések eltávolítása

► **Ábra16:** 1. Csavarok 2. Alsó fedél

Fordítsa meg a szerszámot, lazítson meg négy csavart és távolítsa el az alsó fedelet.

MEGJEGYZÉS:

- Figyeljen rá, hogy ne kosolja össze a kezeit, mert a nyírókés hajtóterülete be van zsírozva.

► **Ábra17:** 1. Csavarok 2. Szivacs 3. Csavaralátét

Lazítsa meg a négy csavart és távolítsa el a késeket. Távolítsa el az alátétet és a szivacsot a vágókésekről és tegye félre. Ezekre később szüksége lesz a felszerelésnél.

► **Ábra18:** 1. Fogaskerék 2. Perselyek 3. Csavaralátét 4. Horony

Ha a perselyek még mindig a fogaskerék nyílásaiban vannak, távolítsa el a fogaskereket és tolja ki a perselyeket egy csavarhúzóval vagy hasonló szerszámmal.

MEGJEGYZÉS: Az alátét a fogaskerék alatt véletlenül leeshet, amikor eltávolítja a fogaskereket. Ebben az esetben, helyezze vissza az eredeti helyére, ahogy az fel volt szerelve.

A nyírókés felszerelése

► **Ábra19:** 1. Fűrészlapvédő

Távolítsa el a késvédőt a régi nyírókésekről és erősítse fel az újakra, kerülje a késekkel való érintkezést.

► **Ábra20**

Állítsa a nyílások helyzetét a fogaskerék elforgatásával a képen látható módon.

► **Ábra21:** 1. Kenőzsír

► **Ábra22:** 1. Kenőzsír

Kenjen rá egy kevés zsírt, ami az új nyírókésekhez jár, a képen látható módon.

► **Ábra23:** 1. Fűrészlap 2. Szivacs 3. Perselyek

Helyezze az eltávolított szivacsot ugyanabba a pozícióba, mint a régi szivacs. Győződjön meg róla, hogy az új nyírókésekhez járó perselyek a kések csapjaira vannak helyezve. Helyezze az új nyírókéseket a szerszámmra úgy, hogy a csapok illeszkedjenek a fogaskerék nyílásaiba. Ha a csapokon lévő perselyek véletlenül leesnek, helyezze őket előzőleg a fogaskerék nyílásaiba.

► **Ábra24:** 1. Csavarok 2. Csavaralátét

Szerelje fel a kést és húzza meg a négy csavart, majd helyezze vissza az eltávolított alátétet ugyanoda, ahol a régi alátét volt.

► **Ábra25:** 1. Csavarok

Szerelje fel az alsó fedelet a szerszámra és húzza meg erősen a négy csavart.

Tárolás

A gép alján található akasztónyílás jól használható a szerszám falból kiálló szögre vagy csavarra való felakasztásához.

► **Ábra26**

Távolítsa el az akkumulátort, és helyezze fel a késvédőt a nyírókésekre úgy, hogy a kések ne látsszanak. A szerszámot olyan helyen tárolja, ahol gyerekek nem érhetik el.

A szerszámot olyan helyen tárolja, amely nincs kitéve víznek vagy esőnek.

A termék BIZTONSÁGÁNAK és MEGBÍZHATÓSÁGÁNAK fenntartásához, a javításokat, bármilyen egyéb karbantartást vagy beüzemeltetést a Makita Autorizált Szervizközpontoknak kell végrehajtaniuk, mindig Makita pótalkatrészek használatával.

OPCIONÁLIS KIEGÉSZÍTŐK

⚠ VIGYÁZAT:

- Ezek a tartozékok vagy kellékek ajánlottak az Önnek ebben a kézikönyvben leírt Makita szerszámához. Bármely más tartozék vagy kellék használata személyes veszélyt vagy sérülést jelenthet. A tartozékot vagy kelléket használja csupán annak kifejezett rendeltetésére.

Ha bármilyen segítségre vagy további információra van szüksége ezekkel a tartozékokkal kapcsolatban, keresse fel a helyi Makita Szervizközpontot.

- Késvédő
- Nyírókés szerelvény
- Eredeti Makita akkumulátor és töltő
- Forgácstálca

MEGJEGYZÉS:

- A listán felsorolt néhány kiegészítő megtalálható az eszköz csomagolásában standard kiegészítőként. Ezek országonként eltérőek lehetnek.

Makita Europe N.V. Jan-Baptist Vinkstraat 2,
3070 Kortenberg, Belgium

Makita Corporation 3-11-8, Sumiyoshi-cho,
Anjo, Aichi 446-8502 Japan

www.makita.com

885312E973
EN, UK, PL, RO,
DE, HU, SK, CS
20180426