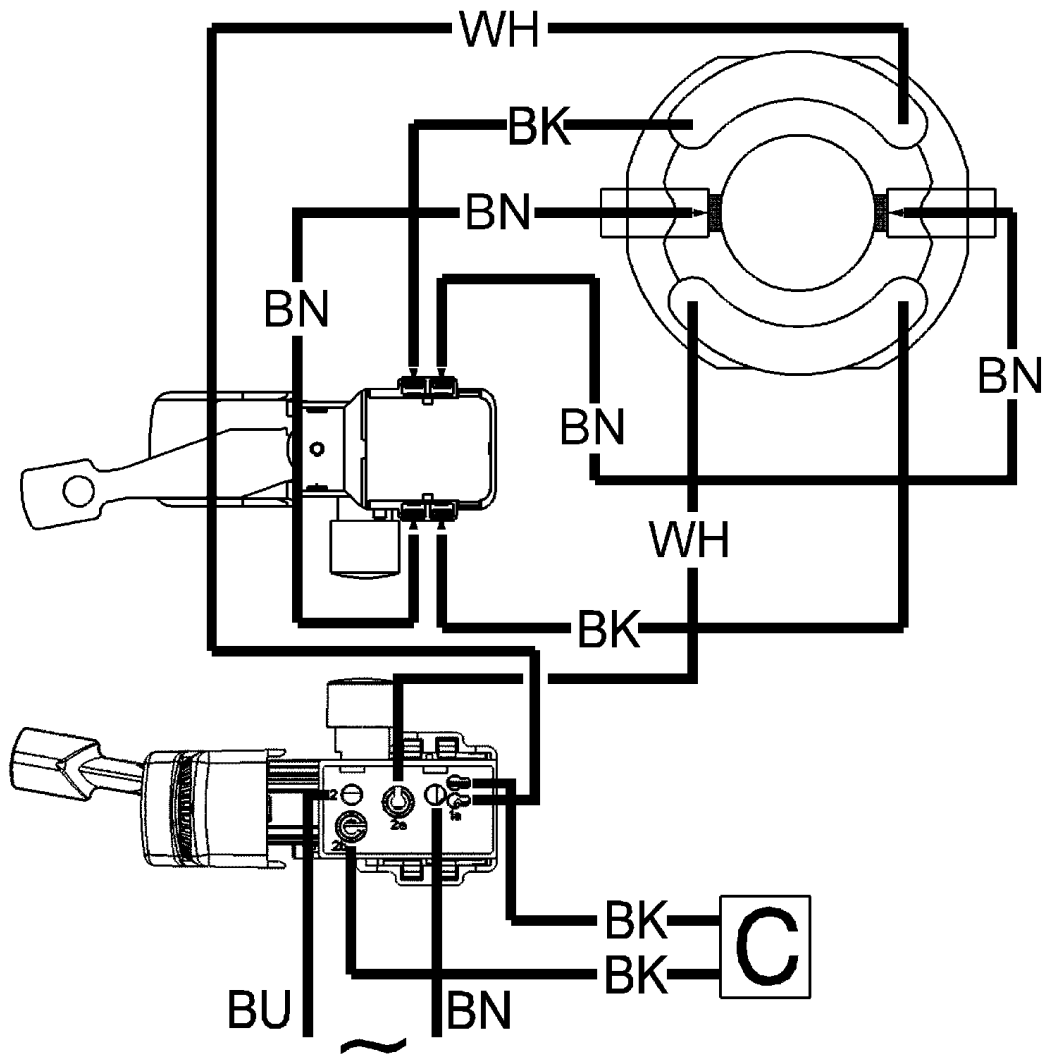


Pozíciószám	Szám	Tipusszám	Rajz	PG
1	1	341701940	Csavar	12
2	1	301003140	Gyorstokmány,1,5-13	32
3	1	341511630	Ütköző	16
4	1	143112030	Csapagy	26
5	1	344099350	Gyuru,12,5 x 1,5	11
6	1	141180090	Biztonsági gyuru	12
7	1	341604410	Bohrspindel	27
8	1	341071250	Ütotarcsa Vezető	14
9	1	314000840	Tarto fogantyú	20
10	3	341704820	Csavar	11
11	1	342022300	Gyuru,C	11
12	1	316052720	Kapcsoló Elszívó csom.	16
13	1	340004310	Valtoblokk	22
14	1	316052760	Meghajtófogaskerek Elszívó csom.	29
15	1	316052710	Kapcsoló Elszívó csom.	16
16	1	320050470	Golyotarto	11
17	1	339006470	SCHEIBE	11
18	1	342003880	Nyomó rugó	11
19	1	341540190	Vezető	11
20	1	339135810	Valtovilla	11
21	1	343432800	Toemitogyuru	11
22	1	316052730	Hajtomu pajzs Elszívó csom.	29
23	1	344095920	Tarologumi	11
24	2	341704850	Csavar,ST 4,2x15 TX20	11
25	1	343398310	Alátét	11
26	1	143115800	Csapagy8x22x7	13
27	1	310010660	Forgoresz Elszívó csom.,230V	31
28	1	143115660	Csapagy6x19x6	13
29	4	344092220	Gumilab	11
31	1	311012030	alloresz Elszívó csom.	28
32	1	315013490	Hajtomu ház	21
34	1	343409980	Kapcsoló el.	26
35	1	343362490	Kabelszorító	12
36	1	315013480	Motorház mua.kapcs.	26
37	1	343254560	Zavarszűrő kondenzátor	11
38	1	338058880	Matrica	11
41	1	344499150	Litze	11
43	1	344499140	Litze	11
46	1	344100590	Kabelvédő	13
47	1	344498420	Kabel	19
48	1	316052740	Forgoresz Elszívó csom.	34
49	2	143115480	Tugoergo	12
50	7	141116020	Csavar	12
51	1	399999990	Nem rend.	
55	1	343013250	Szenkefe	23
880	10	145011260	Fett	38
890	1	145010110	SPEZIALFETT	46
1001	1	338505760	Kapcsolási rajz	



a# Circuit Block Diagram

