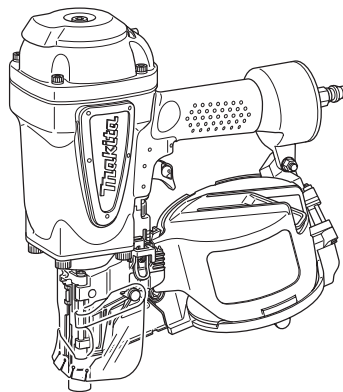
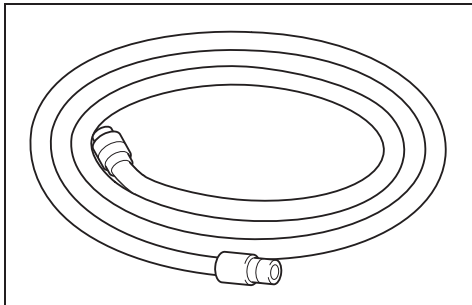




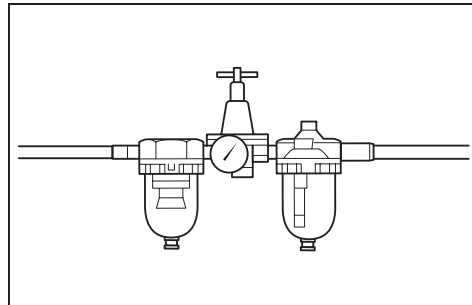
GB	Construction Coil Nailer	Instruction Manual
F	Pistolet Clouer	Manuel d'instructions
D	Coilnagler	Gebrauchsanleitung
I	Chiodatrice a bobina per costruzioni	Manuale di istruzioni
NL	Rolnagelpistool	Gebruiksaanwijzing
E	Clavadora Neumática de Carrete	Manual de instrucciones
P	Pregador Pneumático	Manual de instruções
S	Rundbandad spikpistol	Bruksanvisning
N	Spikerpistol for konstruksjon	Bruksanvisning
FIN	Rakennusrullanaulain	Käyttöohje
LV	Celtniecības spoles naglotājs	Lietošanas rokasgrāmata
LT	Statybinis ritininis vinių kaltuvas	Naudojimo instrukcija
EE	Ehitusnaelapüstol	Kasutusjuhend
RU	Барабанный нейлер	Инструкция по эксплуатации
PL	Gwoździarka pneumatyczna	Instrukcja obsługi
CZ	Hřebíkovačka se zásobníkem	Návod k použití
SK	Stavebná pneumatická klincovačka	Návod na obsluhu
HU	Építőipari szögbelövő	Használati útmutató
CS	建筑用卷钉枪	使用说明书
KR	원형 네일러	사용 설명서

AN902

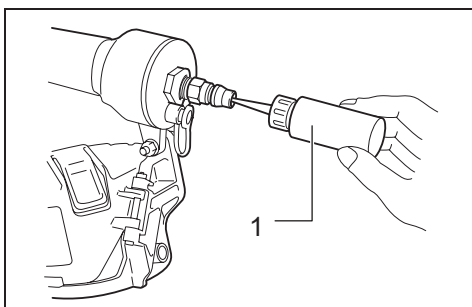




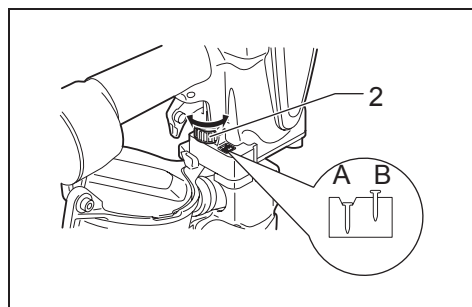
1 004294



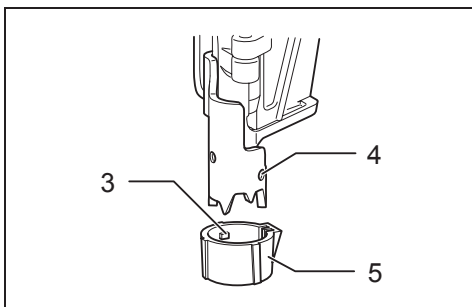
2 004295



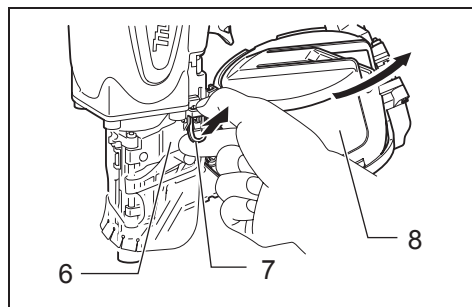
3 010585



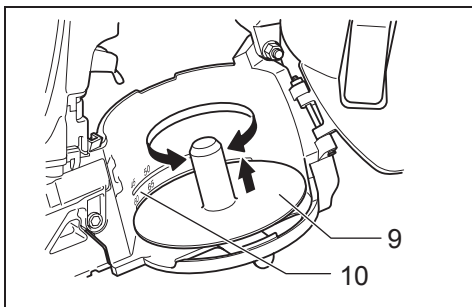
4 012340



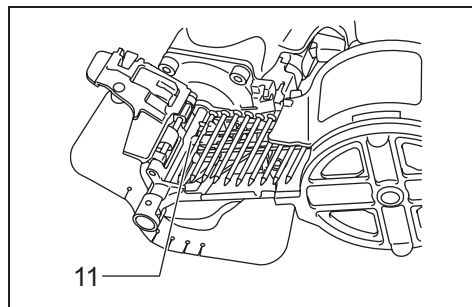
5 009471



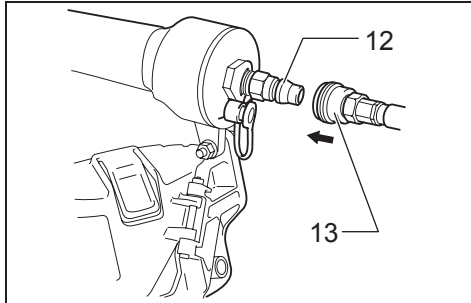
6 012342



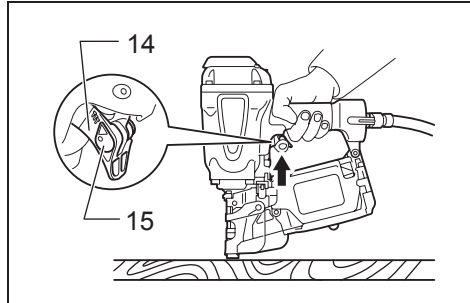
7 010580



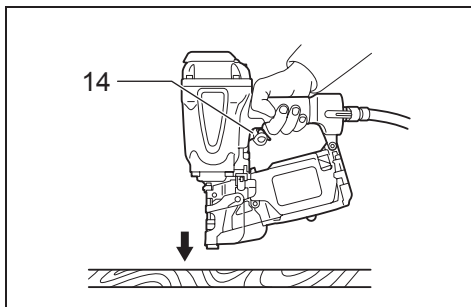
8 012346



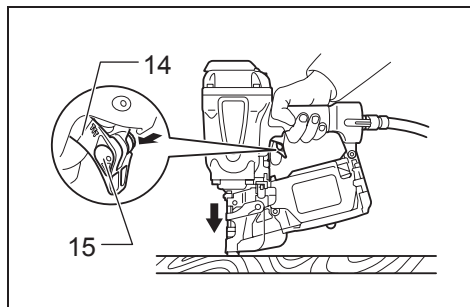
9 010583



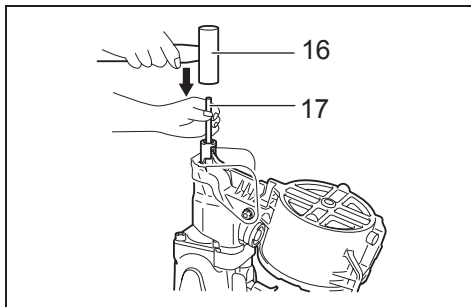
10 012339



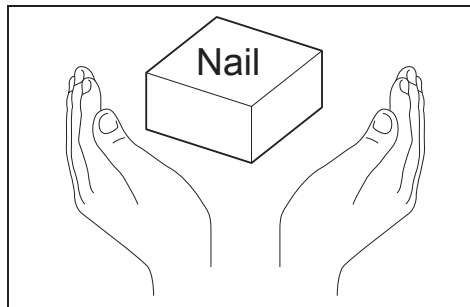
11 012349



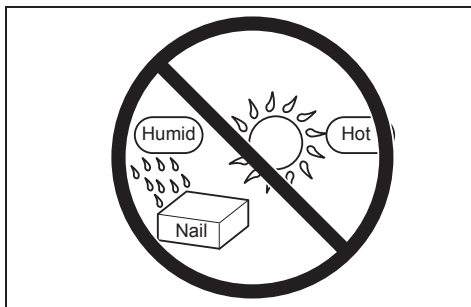
12 012338



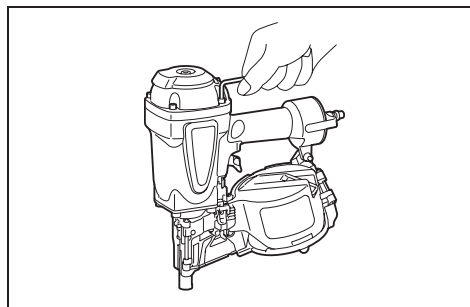
13 012341



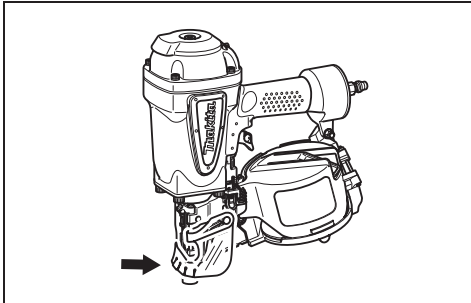
14 004310



15 004311

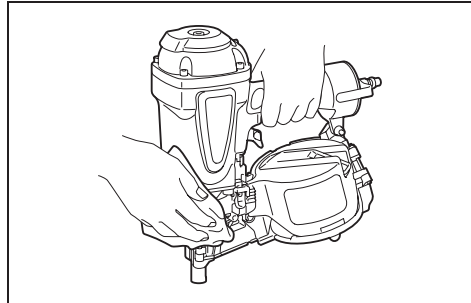


16 012343



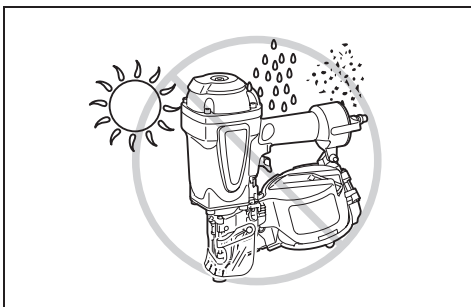
17

012337



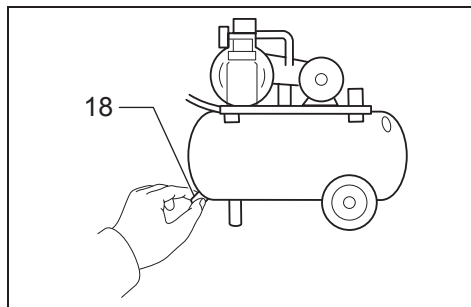
18

012344



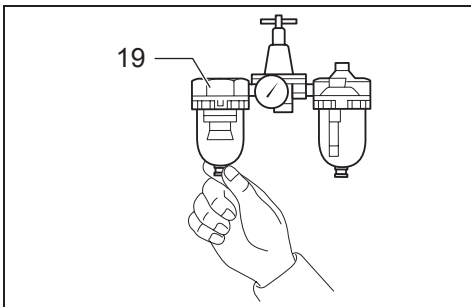
19

012345



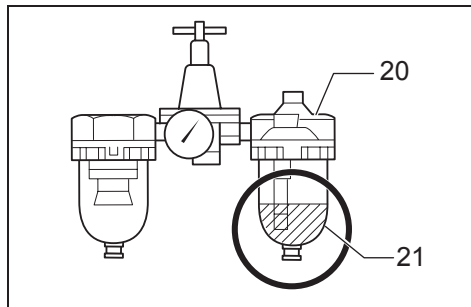
20

004317



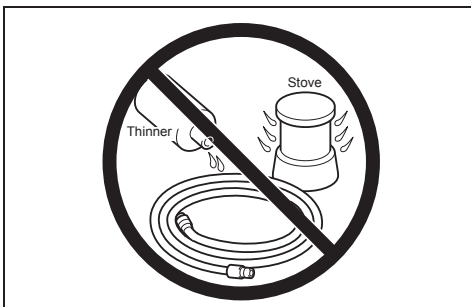
21

004318



22

004319



23

004320

Symbols

The following show the symbols used for the equipment. Be sure that you understand their meaning before use.

Symboles

Nous donnons ci-dessous les symboles utilisés pour l'outil. Assurez-vous que vous en avez bien compris la signification avant d'utiliser l'outil.

Symbole

Die folgenden Symbole werden für die Maschine verwendet. Machen Sie sich vor der Benutzung unbedingt mit ihrer Bedeutung vertraut.

Simboli

Per questo utensile vengono usati i simboli seguenti. Bisogna capire il loro significato prima di usare l'utensile.

Symbolen

Voor dit gereedschap worden de volgende symbolen gebruikt. Zorg ervoor dat u de betekenis van deze symbolen begrijpt alvorens het gereedschap te gebruiken.

Simbolos

A continuación se muestran los símbolos utilizados con esta herramienta. Asegúrese de que entienda su significado antes de usarla.

Símbolos

O seguinte mostra os símbolos utilizados para a ferramenta. Certifique-se de que compreende o seu significado antes da utilização.

Symboler

Det följande visar de symboler som används för den här maskinen. Se noga till att du förstår deras innebörd innan maskinen används.

Symbolene

Følgende viser de symbolene som brukes for maskinen. Det er viktig å forstå betydningen av disse før maskinen tas i bruk.

Symbolit

Alla on esitetty koneessa käytetyt symbolit. Opettele näiden merkitys, ennen kuin käytät konetta.

Apzīmējumi

Turpmāk redzamajos attēlos norādīti šim instrumentam lietotie apzīmējumi. Pirms darbarīka ekspluatācijas ir jāizprot to nozīme.

Simboliai

Žemiau parodyti įrangai naudojami simboliai. Būtinai juos išsiaiškinkite prieš naudodamiesi.

Sümbolid

Seadmel esineb järgmisi sümbolid. Enne kasutamist veenduge kindlasti, et mõistate sümbolite tähendust.

Символы

Следующие объяснения показывают символы, используемые для инструмента. Убедитесь перед использованием, что Вы понимаете их значение.

Symbole

Poniżej przedstawiono symbole stosowane w przypadku omawianego narzędzia. Przed rozpoczęciem jego użytkowania należy się upewnić, że są one zrozumiałe.

Symbole

Níže jsou uvedeny symboly, které se používají pro toto zařízení. Před použitím se ujistěte, že rozumíte jejich významu.

Symbole

V nasledujúcej časti sú uvedené symboly použité pre toto zariadenie. Pred použitím zariadenia sa uistite, že rozumiete ich významu.

Szimbólumok

A következőkben a szerszámhoz használt szimbólumokat mutatjuk be. Használat előtt győződjön meg arról, hogy ismeri ezek jelentését.

标识

以下为用于本装置的标识。使用之前，请务必理解其含义。

기호

장치에는 다음과 같은 기호가 사용되고 있습니다. 반드시 기호의 의미를 이해한 후에 사용하여 주십시오.



- Read instruction manual.
- Lire le manuel d'instructions.
- Bitte Betriebsanleitung lesen.
- Leggete il manuale di istruzioni.
- Lees de gebruiksaanwijzing.
- Lea el manual de instrucciones.
- Leia o manual de instruções.
- Läs bruksanvisningen.
- Les bruksanvisningen.
- Katso käyttöohjeita.



- Wear safety glasses.
- Porter des lunettes de protection.
- Schutzbrille tragen.
- Indossare occhiali di protezione.
- Draag een veiligheidsbril.
- Póngase gafas de seguridad.
- Utilize óculos de segurança.
- Bär skyddsglasögon.
- Bruk vernebriller.
- Käytä suojalaseja.



- Do not use on scaffoldings, ladders.
- Ne pas utiliser dans un échafaudage ou sur une échelle.
- Nicht auf Gerüsten, Leitern verwenden.
- Non usare su impalcature, scale a pioli.
- Niet gebruiken op stellingen, ladders, enz.
- No utilize en andamios, escaleras de mano.
- Não utilize em andaimes ou escada.
- Använd inte på byggnadsställningar eller stegar.
- Må ikke brukes på stillas eller stiger.
- Älä käytä telineillä, tikkailla.

- Izlasiet šo lietošanas rokasgrāmatu.
- Perskaitykite naudotojo instrukciją.
- Lugege kasutusjuhendit.
- Прочитайте инструкцию по эксплуатации.
- Należy przeczytać instrukcję obsługi.
- Přečtěte si návod k obsluze.
- Prečítajte si návod na obsluhu.
- Lásd a használati utasítást.
- 阅读使用说明书。
- 사용 설명서를 읽어 주십시오 .

- Valkājiet aizsargbrilles.
- Nešiokite apsauginius akinius.
- Kasutage kaitseprille.
- Используйте защитные очки.
- Należy nosić okulary ochronne.
- Noste ochranné brýle.
- Používajte ochranné okuliare.
- Viseljen védőszemüveget.
- 戴上安全眼镜。
- 보안경을 착용하여 주십시오 .

- Nelietojiet darbarīku, stāviet uz sastatnēm vai kāpnēm.
- Nenaudokite, kai esate ant pastolių ar kopėčių.
- Äрге kasutage tellingutel või redelil seistes.
- Не работайте на строительных лесах или лестницах.
- Nie stosować na rusztowaniach lub drabinach.
- Nepoužívejte na lešení, žebřicích.
- Zariadenie nepoužívajte na lešeniach a rebríkoch.
- Ne használja állványokon és létrákon.
- 请勿站在脚手架、梯子上使用。
- 발판이나 사다리 위에서는 사용하지 마십시오 .

MAGYAR (Eredeti instrukciók)

A termék általános áttekintése

1	Légszerszám olaj	8	Tárfedél	15	Váltókar
2	Beállító	9	Tekerstartó lemez	16	Kalapács
3	Pecek	10	Fokozatjelzés	17	Kis rúd
4	Nyílás	11	Adagolókilincs	18	Leeresztőcsonk
5	Fejadapter	12	Levegőcsonk	19	Levegőszűrő
6	Ajtó	13	Levegőcsatlakozó	20	Olajzó
7	Reteszelőkar	14	Működtető billentyű	21	Pneumatikaolaj

MŰSZAKI ADATOK

Modell	AN902
Levegő nyomása	0,49 – 0,83 MPa (4,9 – 8,3 bar)
Szög hosszúsága	Dobtárba való szögtekercs esetén 45 mm – 90 mm
Betölthető szögek száma	150 – 300 darab
Tömlő minimális átmérője	6,5 mm
Légszerszám olaj	Turbinában használt olaj
Méreték (hossz x mélység x magasság)	318 mm x 128 mm x 378 mm
Nettó súly	3,5 kg

- Folyamatos kutatási és fejlesztési programunk eredményeképpen a dokumentumban szereplő adatok figyelmeztetés nélkül módosulhatnak.
- A műszaki adatok országonként eltérőek lehetnek.
- A súly az EPTA-Procedure 01/2003 eljárásnak megfelelő

ENE059-1

Rendeltetés

A szerszám elsődleges felhasználási területe beltéri építési munkák, például párnafák és szarufák rögzítése, házfalépítésben használt 2" x 4" vázszerkezetek építése.

ENB090-4

FONTOS BIZTONSÁGI TUDNIVALÓK

VIGYÁZAT: A SZEMÉLYI SÉRÜLÉSEK ELKERÜLÉSE ÉRDEKÉBEN A SZERSZÁM HASZNÁLATA SORÁN MINDIG TARTSA BE A KÖVETKEZŐ ALAPVETŐ BIZTONSÁGI INTÉZKEDÉSEKET:

OLVASSA EL AZ ÖSSZES UTASÍTÁST.

- A szerszám rendeltetésszerű alkalmazása, karbantartása és a személyi sérülések elkerülése érdekében a szerszám használata előtt olvassa el a használati útmutatót.
- Mindig viseljen védőszemüveget, így védje szemét a portól és szögek okozta sérülésektől.
VIGYÁZAT:
A munkáltató felelőssége biztosítani, hogy a szerszámkezelők és a közvetlen munkaterületen tartózkodó más személyek mindig viseljék a szemvédő felszereléseket.
- Fülét mindig védje a zajtól, és viseljen fejevédőt is. Könnyű, de ne bő ruházatot viseljen. Az ingujjakat gombolja be, vagy hajtsa fel. Ne viseljen nyakkendőt.

- A munkával ne kapkodjon, és ne erőltesse a szerszámot. A szerszámot körültekintően és óvatosan kezelje. A szerszámot gyógyszerek, alkohol és egyéb hasonló anyag hatása alatt üzemeltetni nem szabad.
- A szerszám kezelésével kapcsolatos általános útmutatás:
 1. A szerszámot mindig úgy kezelje, mintha betárazott lenne.
 2. Tekintet nélkül arra, hogy a szerszám be van-e tárazva vagy sem, ne irányítsa a szerszámot önmaga vagy más felé.
 3. Csak akkor kapcsolja be a szerszámot, ha az szilárdan fekszik fel a munkadarabon.
 4. A szerszám munkaeszköz, ennek megfelelően bánjon vele.
 5. A szerszám nem játék.
 6. A szerszámot ne szállítsa úgy, hogy ujjá a működtető billentyűn nyugszik.
 7. Csak akkor töltsön a szerszámba kötőelemeket, ha a szerszám egyik kezelőszerve sincs aktiválva.
 8. A szerszámot kizárólag a szerszám használati utasításában, illetve biztonsági útmutatójában megadott áramforrásról üzemeltesse.
- A hibásan működő szerszám nem használható.
- A szerszám használata néha szikraképződéssel jár. Ne használja a szerszámot gyúlékony és robbanékony anyagok, például benzin, hígító, gáz, ragasztó stb. közelében, mert az ilyen anyagok lángra kapnak és berobbannak, ezzel súlyos személyi sérülést okozva.
- A biztonságos munkavégzés alapfeltétele, hogy a munkaterület megfelelően meg legyen világítva. A munkaterület legyen tiszta. Arra különösen ügyeljen, hogy lábai szilárdan támaszkodjanak a talajon és egyensúlya is megfelelő legyen.

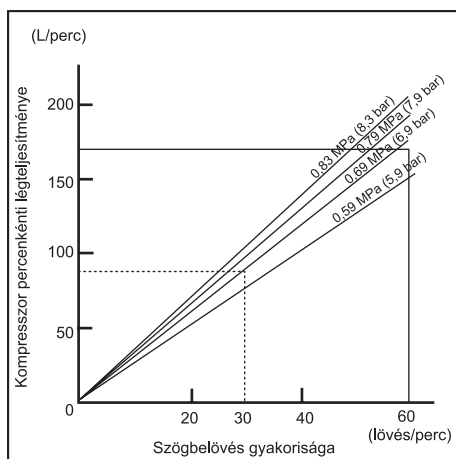
- A munkaterületen csak a munkát végzők tartózkodjanak. A gyerekeket mindig tartsa távol a munkaterülettől.
- Lehetséges, hogy helyi zajkorlátozási rendszabályokat is be kell tartani, ügyelve arra, hogy a zajszint a megadott intenzitás alatt maradjon. Bizonyos helyeken a zaj csillapítására redőnyök használhatók.
- Az érintkezőbetétet nem játék: megakadályozza a szerszám véletlen elsütését, emiatt mindig a szerszámon kell hagyni. A működtető billentyű ON helyzetben való rögzítése veszélyes. Emiatt a működtető billentyűt rögzíteni nem szabad. Ha a szerszám bármely alkatrésze működésképtelen, levált, módosították, vagy helytelenül működik, ne használja a szerszámot.
- A biztonságos üzem és a hosszabb élettartam érdekében a szerszámot a megadott levegőnyomással, azaz 0,49 – 0,83 MPa (4,9 – 8,3 bar) értékű nyomással üzemeltesse. Ne lépje túl a legnagyobb javasolt üzemi nyomást, amelynek értéke 0,83 MPa (8,3 bar). A szerszámot nem szabad olyan levegőforráshoz csatlakoztatni, amelynél előfordulhat, hogy a levegő nyomása 1,37 MPa (13,7 bar) értékűnél nagyobb lehet.
- Ügyeljen arra, hogy a sűrített levegős táprendszer nyomása ne haladja meg a szögbelövő szerszámhoz engedélyezett maximális nyomásértéket. A légnyomást először a javasolt engedélyezett légnyomástartomány alsó értékére szabályozza be (lásd: MŰSZAKI ADATOK).
- A szerszám csak sűrített levegővel használható. Ha palackozott gázt (szén-dioxidot, oxigént, nitrogént, hidrogént, levegőt stb.) vagy robbanékony gázt (hidrogént, propánt, acetilént stb.) használ a szerszám működtetésére, a szerszám súlyos sérülést okozva felrobban.
- Működtetés előtt mindig ellenőrizze a szerszám általános állapotát, ügyeljen rá, hogy ne legyenek rajta laza csavarok. Szükség szerint húzza meg a csavarokat.
- Üzemeltetés előtt mindig ellenőrizze, hogy az összes biztonsági rendszer megfelelően működik-e. A szerszám nem üzemelhet, ha csak a működtető billentyűt húzzák meg, vagy csak a távtartó kart nyomják a felfelületre. A szerszám csak a két művelet együttes végrehajtásakor működhet. Szögek nélkül, a tolatyú teljesen kihúzott helyzetében ellenőrizze, hogy tapasztalható-e hibás működés.
- Ügyeljen arra, hogy a mennyezetben, a falban, a tetőszerkezetben és egyéb munkafelületeken munkavégzés közben ne roncsoljon élő vezetékeket vagy csöveket, ezzel gázszivárgást, robbanást vagy áramütést okozva.
- Csak az útmutatóban ismertetett szögeket használja. Az ettől eltérő típusú szögek használata a szerszám hibás működését okozhatja.
- Ha a szögbelövő szerszámon a „Ne használja állványokon és létrákon.” figyelmeztető jelzés látható, ne használja a szerszámot a következő alkalmazási területeken:
 - ha az egyik belövési helyről a másikra való átálláshoz állványok, lépcsők, létrák vagy ehhez hasonló felépítmény, pl. tetőlécek szükségesek;
 - dobozok és ládák lezárására;
 - közlekedésszabványok szerinti rendszerek felszerelésére, pl. járművekre és kocsikra.
- A szerszámot csak a használatára kioktatott személy kezelheti.
- Szögbelövés előtt gondoskodjon arról, hogy a munkaterület közelében ne tartózkodjon senki. Ne próbáljon meg szögbelövést végezni a munkadarab két oldaláról egyszerre. Az átszakadó és/vagy elrepülő szögek súlyos veszélyt jelentenek.
- Ügyeljen a stabil helyzetre, tartsa meg egyensúlyát. Magasban végzett munkálatok közben alul ne tartózkodjon senki, a hirtelen csavarás és húzás megakadályozására rögzítse a levegőtömlőt.
- Tetőkön és más magas helyeken végzett munka közben előre felé haladjon a szögeléssel. Hátrafelé haladva könnyen elvesztheti egyensúlyát. Függőleges felületen való munkavégzésnél felülről lefelé haladjon. Ha így tesz, sokkal kisebb fáradtsággal végezheti munkáját.
- Ha a szöget véletlenül egy másik szögbe vagy a faanyagban lévő csomóba lövi, a szög elgömbülhet vagy elakadhat. Az elrepülő szög eltalálhat valakit, vagy a szerszám veszélyesen visszarúghat. A szögeket körültekintően üsse be.
- A feltöltött szerszámot vagy a nyomás alatti légkompresszort ne hagyja sokáig a napon. Csak olyan helyen tegye le a szerszámot, ahol nem juthat bele por, törmelék és semmilyen idegen anyag.
- A kilövőnyílást ne irányítsa a közelben állókra. Keze és lába ne legyen a kilövőnyílás közelében.
- Ha a levegőtömlő csatlakoztatva van, ne hordja és ne adja át senkinek a szerszámot úgy, hogy ujjá a működtető billentyűn nyugszik. A véletlen elsütés különösen veszélyes lehet.
- Mindig nagy körültekintéssel kezelje a szerszámot, hiszen a benne uralkodó nagynyomású levegő a durva kezelés (ha a szerszámot leejtik vagy ütés éri) miatt keletkező repedések miatt veszélyes helyzetet idézhet elő. A szerszámra feliratot vésnem szabad.
- Ha a szerszám működése során a legkisebb rendellenességet tapasztalja, azonnal hagyjon fel a szögbelövéssel.
- Mindig válassza le a levegőtömlőt és vegye ki az összes szöget, ha:
 1. A szerszámot felügyelet nélkül hagyja.
 2. Karbantartás és javítás előtt.
 3. Elakadás elhárítása előtt.
 4. Mielőtt a szerszámot másik munkahelyre telepíti át.
- A karbantartást és a tisztítást közvetlen a munkavégzés után hajtsa végre. A szerszámot tartsa kiváló állapotban. A kopásból adódó elhasználódás és a rozsdásodás megelőzése érdekében mindig kenje meg a mozgó alkatrészeket. Az alkatrészekről törölje le az összes port.
- A Makita jóváhagyása nélkül ne módosítsa a szerszámot.
- A szerszám időszakos felülvizsgálatához kérje a Makita hivatalos márkaszervizének segítségét.
- A termék BIZTONSÁGOSSÁGÁNAK és MEGBÍZHATÓSÁGÁNAK fenntartása érdekében a javításokat és a karbantartást Makita cserealkatrészek felhasználásával a Makita hivatalos márkaszervizének kell elvégeznie.
- Csak az útmutatóban ismertetett légszerszám olajat használja.

- Soha ne csatlakoztassa a szerszámgépet olyan sűrített levegős vezetékhez, amelynél a légnyomás 10%-kal meghaladhatja a szerszámgéphez alkalmazható, a „MŰSZAKI ADATOK” című táblázatban szereplő légnyomási tartományt.
- A szükségtelenül magas zajszint, a fokozott kopás és az abból eredő hibák megelőzése érdekében a sűrített levegővel működő kötélem-beütő szerszámokat kizárólag az aktuális munkához szükséges legalacsonyabb nyomással szabad működtetni.
- A működtető billentyűt vagy az érintkezőbetétet ne nyomja le szalaggal vagy dróttal. Ellenkező esetben halálos baleset vagy súlyos sérülés történhet.
- Mindig ellenőrizze az érintkezőbetétet az útmutatóban ismertetett módon. Ha a biztonsági mechanizmus nem működik megfelelően, a szerszám véletlenül is kilőhet szögeket.

ŐRIZZE MEG A HASZNÁLATI UTASÍTÁSOKAT.

ÜZEMBE HELYEZÉS

A kompresszor kiválasztása



A légkompresszornak meg kell felelnie az EN60335-2-34 szabvány előírásainak.

A költséghatékony üzem érdekében olyan kompresszort válasszon, amely elegendő mennyiségű és nyomású levegőt termel. A grafikonról a szögbelevés gyakorisága, a használandó nyomás és a kompresszor levegőkimenete közötti összefüggés olvasható le.

Az ábra alapján tehát, ha a szögbelevés percnként 30 alkalommal történik, a levegő nyomása pedig 0,69 MPa (6,9 bar), 80 liter/perc kapacitású kompresszorra van szükség.

Ha a tápnyomás meghaladja a szerszám névleges nyomását, a táplevegő nyomásának névleges értékre való szabályozásához nyomásszabályzókat kell alkalmazni. Ha nem alkalmaz ilyen berendezést, a kezelő vagy a közelben tartózkodó személyek súlyosan megsérülhetnek.

A levegőtömlő kiválasztása (1. ábra)

A folyamatos és hatékony szögbelevés érdekében a lehető legvastagabb és legrövidebb tömlőt használja. Ha a levegő nyomása 0,49 MPa (4,9 bar), 6,5 mm belső átmérőjű és 20 méternél rövidebb tömlő használata javasolt, amennyiben a szögbelevések közötti időköz 0,5 másodperc. A táplevegőtömlők minimális üzemi nyomásának 1,03 MPa (10,3 bar) értékűnek vagy a rendszerben létrejövő maximális nyomás 150%-ának kell lennie, amely érték a magasabb.

⚠ FIGYELEM:

- Alacsony levegőkimenetű kompresszor, a szögbelevési sebességhez valónál hosszabb vagy kisebb átmérőjű tömlő használata csökkentheti a szerszám szögbelevési képességét.

Kenés

A maximális teljesítmény érdekében a szerszámhoz a lehető legközelebb szereljen fel egy levegőszabályzót (olajzó, szabályzó, levegőszűrő). Állítsa be úgy az olajzót, hogy minden 30 szögre egy cseppnyi olaj jusson.

(2. ábra)

Ha nem használ levegőszabályzót, a levegőcsomokba 2 (két) vagy 3 (három) csepp légszerszám olajat juttatva olajozza meg a szerszámot. A műveletet használat előtt és után is el kell végezni. A megfelelő kenés érdekében a légszerszám olaj bejuttatása után a szerszámot pár alkalommal el kell sütni. (3. ábra)

A MŰKÖDÉS LEÍRÁSA

⚠ FIGYELEM:

- A szerszám működésének ellenőrzése vagy beállítása előtt mindig válassza le a levegőtömlőt.

A szögbelevés mélységének beállítása (4. ábra)

A szögbelevés mélységének beállításához forgassa el a beállítót. A szögbelevés mélysége akkor a legnagyobb, ha a beállító az ábrán látható módon teljesen el van csavarva az A állásba. A beállítót a B helyzetbe állítva a belövési mélysége csökken. Ha a szögek még úgy sem lehetők be elég mélyre, hogy a beállító teljesen az A helyzetben áll, növelje a levegő nyomását. Ha a szögek még akkor is túl mélyre mennek, ha a beállító teljesen a B helyzetben áll, csökkentse a levegő nyomását. Általános megállapításként megjegyezzük, hogy a szerszám élettartama hosszabb, ha az alkalmazott levegőnyomás alacsonyabb és a beállító helyzete kisebb belövési mélységnek felel meg.

⚠ FIGYELEM:

- A belövési mélység beállítása előtt mindig válassza le a tömlőt.

A fejadapter használata (5. ábra)

⚠ FIGYELEM:

- A fejadapter fel-, illetve leszerelése előtt mindig válassza le a tömlőt.

Ha védeni kívánja a munkadarab felületét, szerelje fel a fejadapter érintkezőbetétjét.

Finoman megmunkált felületű munkadarabnál érdemes a fejadaptert használnia. A fejadapter és az érintkezőbetét egymáshoz csatlakoztatásához nyomja rá az adaptert a betétre úgy, hogy a fejadapter belsejének három pecke beleilleszkedjen az érintkezőbetét három nyílásába.

ÖSSZESZERELÉS

⚠ FIGYELEM:

- Ha a szerszámon bármilyen munkát kíván végezni, mindig válassza le a levegőtömlőt.

A szögbelövő betöltése

Mindig a feladatnak megfelelő szögeket válasszon. Nyomja meg a reteszelőkart, és nyissa ki az ajtót. Nyissa fel a tárfedelelet. (6. ábra)

Emelje meg és fordítsa el a tekerstartó lemezt úgy, hogy a tekerstartó lemez szögmeérettel ellátott nyíla a tár megfelelő fokozatjelzésére mutasson. Ha nem megfelelő fokozatra állított tekerstartó lemezzel működteti a szerszámot, lehetséges, hogy a szögadagolás nem lesz kielégítő vagy meghibásodik a szerszám. (7. ábra)

Helyezze a szögtekerescet a tekerstartó lemezre. Tekerjen le annyi szöget, hogy a tekercs elérjen az adagolókilincsig. Illessze az első szöget a kilövőcsatornába, a második szöget pedig az adagolókilincsbé. A többi letekert szöget helyezze az adagolóra. Miután ellenőrizte, hogy a szögtekercs megfelelően helyezkedik el a tárban, zárja le a tárfedelelet. (8. ábra)

Levegőtömlő csatlakoztatása (9. ábra)


Csúsztassa a levegőcsatlakozó foglalatát a szerszám levegőcsatlakozó végének biztosan kell csatlakoznia a levegőcsatlakozó. A szerszámra vagy annak közelében tömlőcsatlakozót kell elhelyezni úgy, hogy a nyomástároló a táplevegő-csatlakozás leválasztásakor ürítsen.

MŰKÖDTETÉS

⚠ FIGYELEM:

- Üzemeltetés előtt mindig ellenőrizze, hogy az összes biztonsági rendszer megfelelően működik-e.

Folyamatos szögbelövési üzemmód


Forgassa a kart a  helyzetbe, miközben nyomva tartja a kar másik oldalán lévő gombot. (10 és 11. ábra)

1. Szög belövésehez az érintkezőbetétet a munkadarabra helyezheti, majd húzza meg a működtető billentyűt.
 2. Először húzza meg a működtető billentyűt, majd helyezze az érintkezőbetétet a munkadarabra.
- Az 1. eljárással szakaszosan lőhet be szögeket; erre pontos és óvatos szögbelövésnél van szükség. A 2. eljárás a folyamatos szögbelövésnél használható.

⚠ FIGYELEM:

- A szögek nélküli működtetés a szerszám élettartamának csökkenését idézi elő, így az ilyen használatot kerülni kell.

Szakaszos üzemmód (szakaszos szögbelövés) (12. ábra)

Forgassa a kart a  helyzetbe, miközben nyomva tartja a kar másik oldalán lévő gombot.

Szög belövésehez az érintkezőbetétet a munkadarabra helyezheti, majd húzza meg a működtető billentyűt.

⚠ FIGYELEM:

- HA A MŰKÖDTETŐ BILLENTYŰ FÉLIG MEGHÚZOTT HELYZETBEN VAN, nem kívánt szögbelövés következhet be, amennyiben az érintkezőbetétet ismét hozzáérinti a munkadarab felületéhez vagy a visszarúgás miatt más felülethez. A nem kívánt szögbelövés elkerülése érdekében a következőképpen járjon el:

A. Az érintkezőbetétet nem szabad a munkadarabra erőltetni.

B. Miután a szöget belötte, 1–2 másodpercig tartsa teljesen meghúzva a működtető billentyűt.

- A szögek nélküli működtetés a szerszám élettartamának csökkenését idézi elő, így az ilyen használatot kerülni kell.

Teendők szögelakadás esetén (13. ábra)

⚠ FIGYELEM:

- Mielőtt az elakadást megszüntetné, mindig válassza le a levegőtömlőt, és vegye ki a szögeket a tárból.

Szögelakadásakor a teendői a következők:

Nyissa fel a tárfedelelet, majd vegye ki a szögtekerescet. Illesszen egy kis rudat vagy valami hasonlót a kilövőnyílásba, majd a rúd végét kalapáccsal ütögetve távolítsa el a beragadt szöget a kilövőnyílásból. Tegye vissza a szögtekerescet, majd zárja le a tárfedelelet.

Szögek

A szögtekerceseket és azok tárolódobozát körültekintően és óvatosan kezelje. Ellenkező esetben eldeformálódhatnak, csatlakozójuk károsodhat, ezzel elégtelen szögadagolást okozva. (14. ábra)

A szögeket ne tárolja nagyon nedves vagy meleg helyen, és ne tegye ki közvetlen napfénynek sem. (15. ábra)

KARBANTARTÁS

⚠ FIGYELEM:

- Mielőtt bármilyen ellenőrzést vagy karbantartást végez a szerszámon, mindig válassza le a levegőtömlőt.
- Ne használjon benzint, gázolajat, hígítót, alkoholt vagy egyéb hasonló anyagot. Ha mégis ilyet használ, a szerszám elszíneződhet vagy megrepedhet.

A szögbelövő karbantartása

Működtetés előtt mindig ellenőrizze a szerszám általános állapotát, ügyeljen rá, hogy ne legyenek rajta laza csavarok. Szükség szerint húzza meg a csavarokat. (16. ábra)

A szerszám leválasztása után napi rendszerességgel ellenőrizze az érintkezőbetét és a működtető billentyű akadálymentes mozgását. Ha az érintkezőbetét, illetve a működtető billentyű beragad vagy elakad, ne használja a szerszámot. (17. ábra)

Ha huzamosabb ideig nem használja a szerszámot, kenje meg a szerszámot légszerszám olajjal, majd tárolja a szerszámot biztonságos helyen. Ne tegye ki a szerszámot közvetlen napfénynek és/vagy nedves, illetve forró környezetnek. (18 és 19. ábra)

A kompresszor, a levegőszabályozó és a levegőtömlő karbantartása

Használat után mindig engedje le a kompresszortartályt és a levegőszűrőt. A szerszámba jutó nedvesség elégtelen működést és meghibásodást okozhat. (20 és 21. ábra)

Rendszeresen ellenőrizze, hogy a levegőszabályozó olajzójában elegendő mennyiségű légszerszám olaj van-e. Elegendő kenés hiányában a tömítőgyűrűk gyorsan elhasználódnak. (22. ábra)

A levegőtömlőt tartsa távol a hőforrásoktól (60°C felett) és vegyi anyagoktól (hígító, erősen maró savak és lúgok). A levegőtömlőt úgy kell elvezetni, hogy működtetés közben ne akadjon bele semmibe. A tömlő közelében nem lehetnek éles tárgyak, sem pedig olyan felületek, amelyek a tömlőt károsíthatják vagy kidörzsölhetik. (23. ábra)

A termék BIZTONSÁGOSSÁGÁNAK és MEGBÍZHATÓSÁGÁNAK fenntartása érdekében a javításokat, a karbantartást és beállításokat Makita cserealkatrészek felhasználásával a Makita hivatalos márkaszervizének kell elvégeznie.

OPCIONÁLIS TARTOZÉKOK

▲ FIGYELEM:

• A tartozékok vagy kiegészítők használata kizárólag az útmutatóban ismertetett Makita szerszámmal együtt javasolt. Ettől eltérő tartozékok és kiegészítők használata személyi sérülést okozhat. A tartozékokat és kiegészítőket csak rendeltetésszerűen használja.

Ha a tartozékokkal kapcsolatban segítségre vagy részletesebb tájékoztatásra van szüksége, kérje a helyi Makita márkaszerviz segítségét.

- Szögek
- Levegőtömlők
- Védőszemüveg

MEGJEGYZÉS:

• Lehetséges, hogy a listában szereplő egyes tételek normál tartozékként a csomag részét képezik. A tételek országonként eltérőek lehetnek.

ENG905-1

Zaj

Az EN792 szabvány szerint meghatározott A hangszint:
Hangnyomásszint (L_{pA}): 98,3 dB (A)
Hangteljesítményszint (L_{WA}): 98,9 dB (A)
Bizonytalanság (K): 2,5 dB (A)

Viseljen fülvédőt

ENG904-2

Vibráció

A vibráció EN792 szabvány szerint meghatározott összértéke:

Kibocsátott vibráció (a_{h1}): 2,52 m/s²
Bizonytalanság (K): 1,26 m/s²

ENG901-1

- A kibocsátott vibráció itt feltüntetett értékét a szabványos teszteljárással állapították meg, és szerszámok összehasonlítására használható.
- A kibocsátott vibráció itt feltüntetett értéke a kitétség előzetes számításához is felhasználható.

▲ VIGYÁZAT!

- A szerszám használata közben generált vibráció a szerszám használati módjának függvényében eltérhet az itt feltüntetett értékektől.
- A kezelő védelmének érdekében a tényleges használati körülményeket figyelembe vevő becslült számítások alapján mindenképpen alkalmazza a kezelő védelmét szolgáló biztonsági intézkedéseket (az üzemeltetési folyamat valamennyi szakaszát vegye figyelembe, így a működtető billentyű használatán kívül a készülék kikapcsolását, készenléti állapotban való működését is).

ENH101-15

Csak az európai országok számára

EU-megfelelőségi nyilatkozat

A gyártó, a Makita Corporation nevében kijelentjük, hogy a következő Makita készülék(ek):

Gép megnevezése: Építőipari szögbelövő

Modellszám/típus: AN902

sorozatgyártott eszköz és

megfelel a következő európai irányelveknek:

2006/42/EK

A készülék gyártása a következő szabványokkal és előírásokkal összhangban történik:

EN792

A műszaki dokumentáció európai képviselőnkél található:

Makita International Europe Ltd.
Michigan Drive, Tongwell,
Milton Keynes, Bucks MK15 8JD, England

29.3.2011



Tomoyasu Kato

Igazgató

Makita Corporation

3-11-8, Sumiyoshi-cho,

Anjo, Aichi, 446-8502, JAPAN