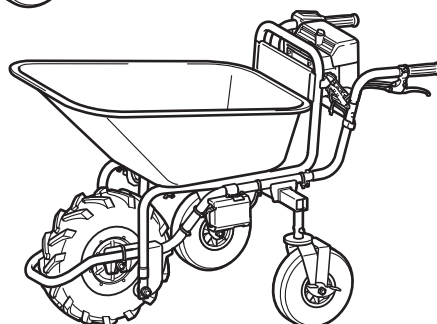
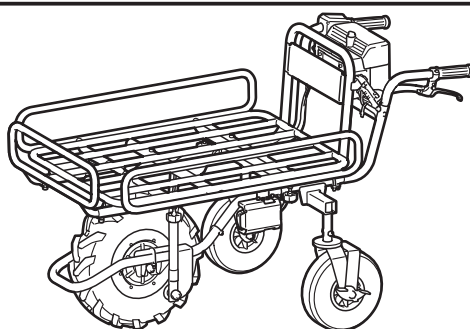
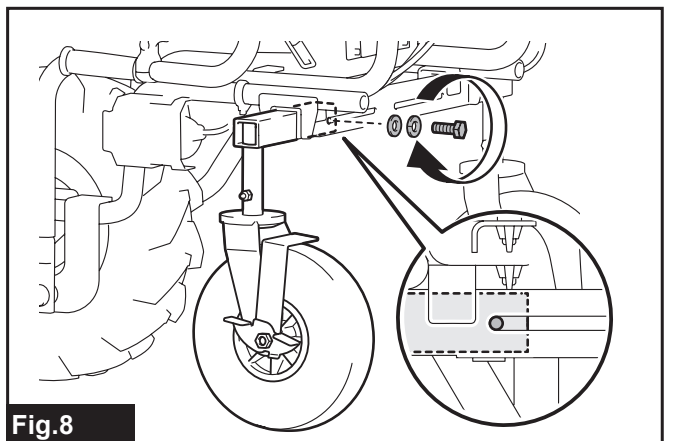
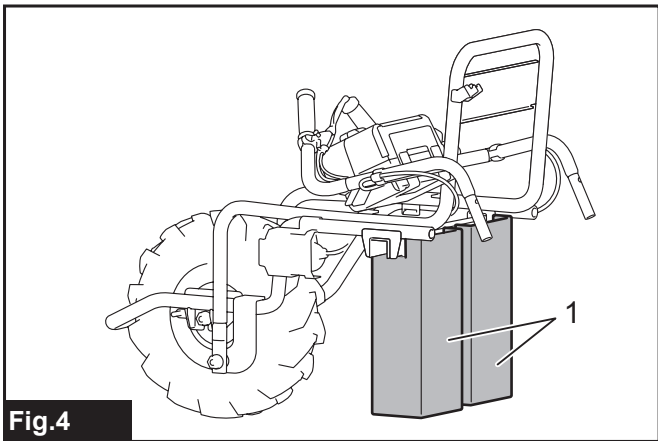
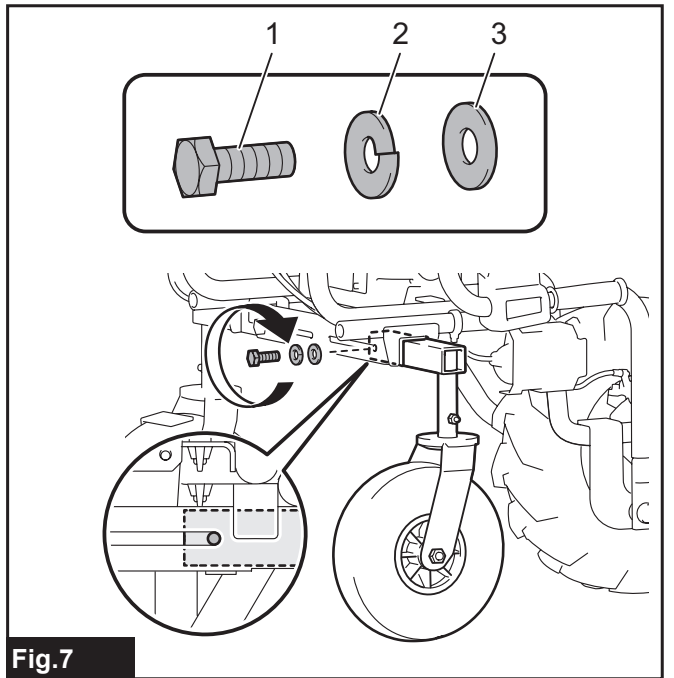
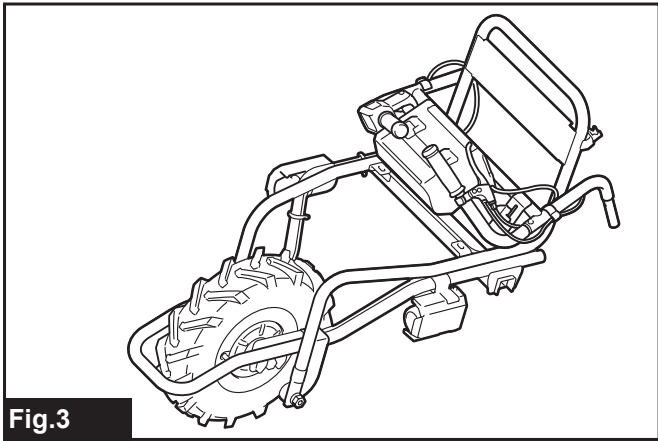
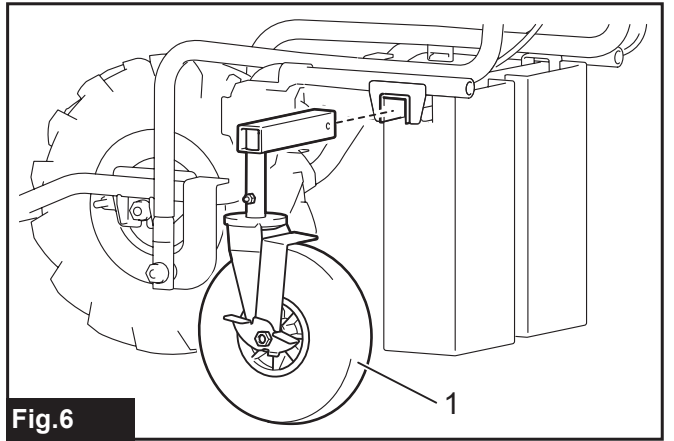
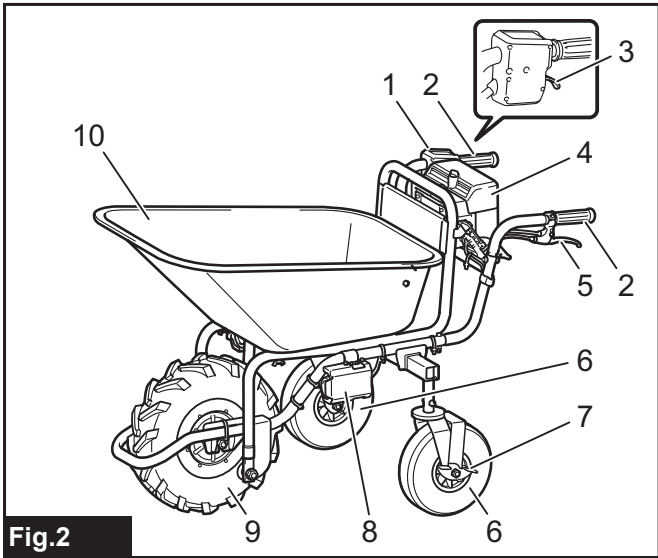
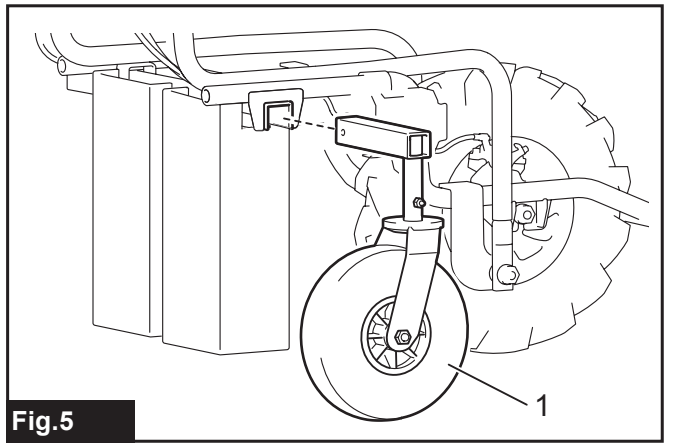
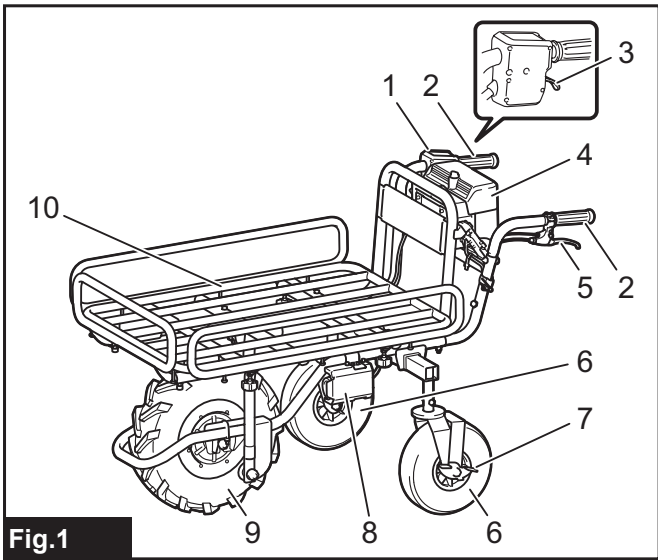


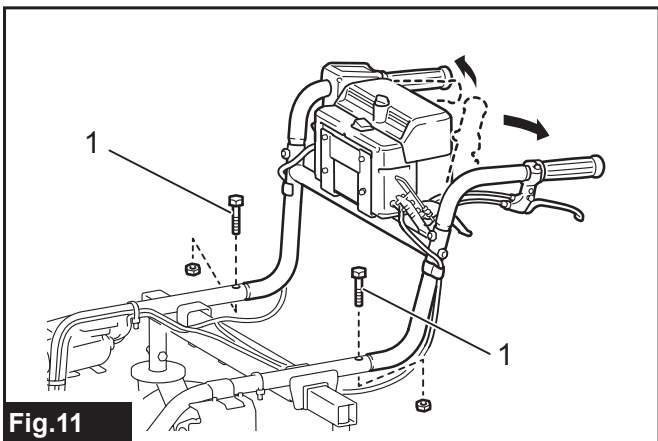
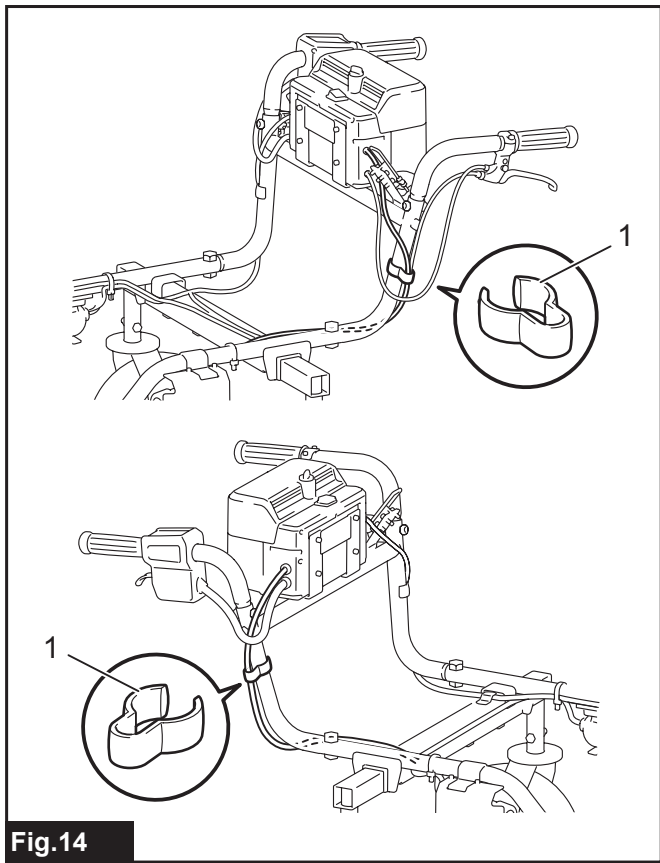
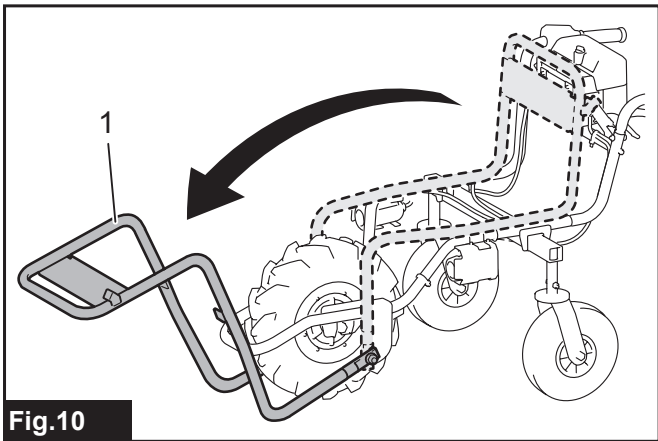
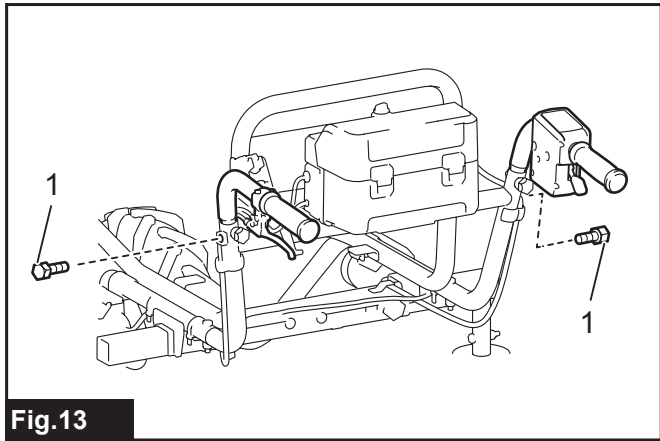
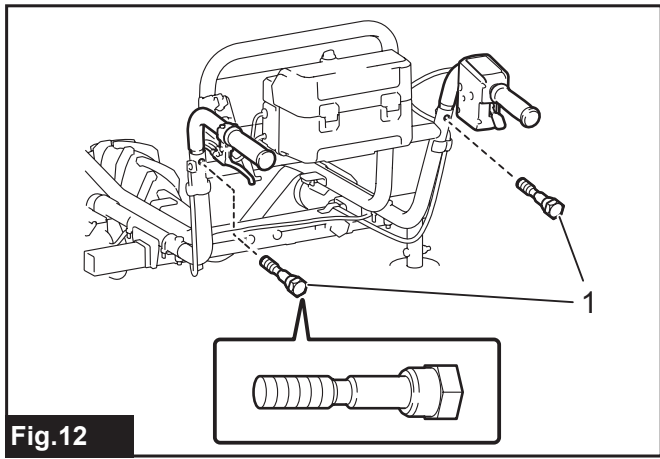
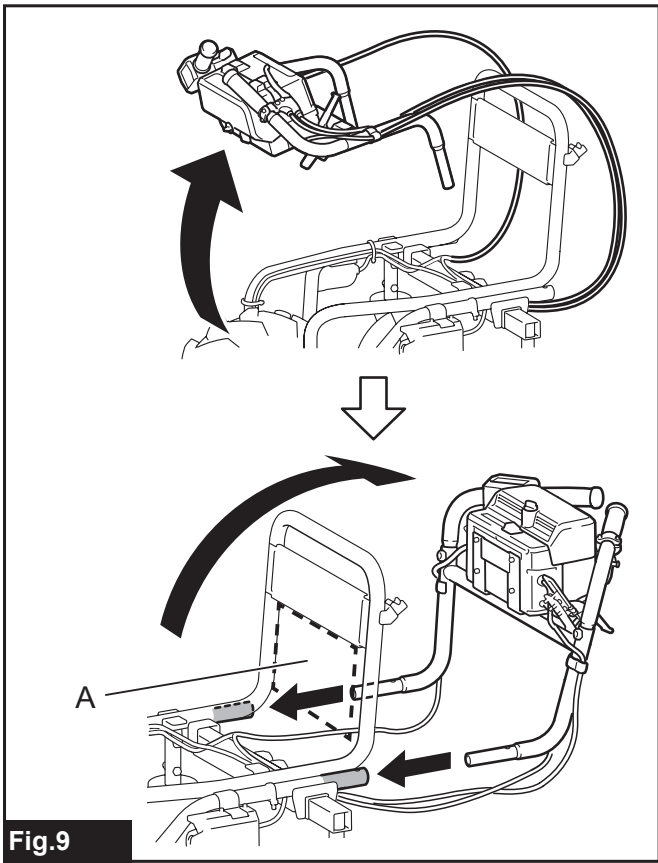


EN	Battery Powered Wheelbarrow	INSTRUCTION MANUAL	13
PL	Taczka z napędem akumulatorowym	INSTRUKCJA OBSŁUGI	23
HU	Akkumulátoros talicska	HASZNÁLATI KÉZIKÖNYV	34
SK	Akkumulátorový fúrik	NÁVOD NA OBSLUHU	44
CS	Akkumulátorový vozík	NÁVOD K OBSLUZE	54
UK	Візок самохідний з акумулятором	ІНСТРУКЦІЯ З ЕКСПЛУАТАЦІЇ	64
RO	Roabă cu motor	MANUAL DE INSTRUCȚIUNI	75
DE	Akku-Schubkarre	BETRIEBSANLEITUNG	85

DCU180







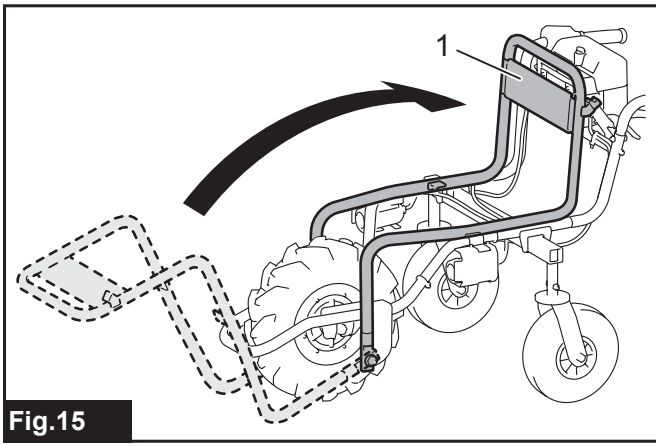


Fig.15

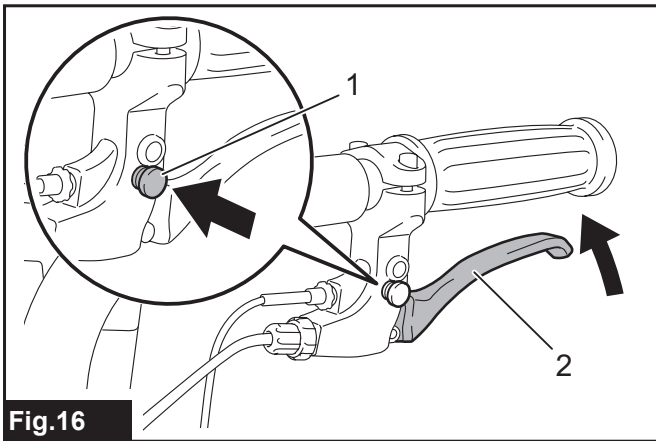


Fig.16

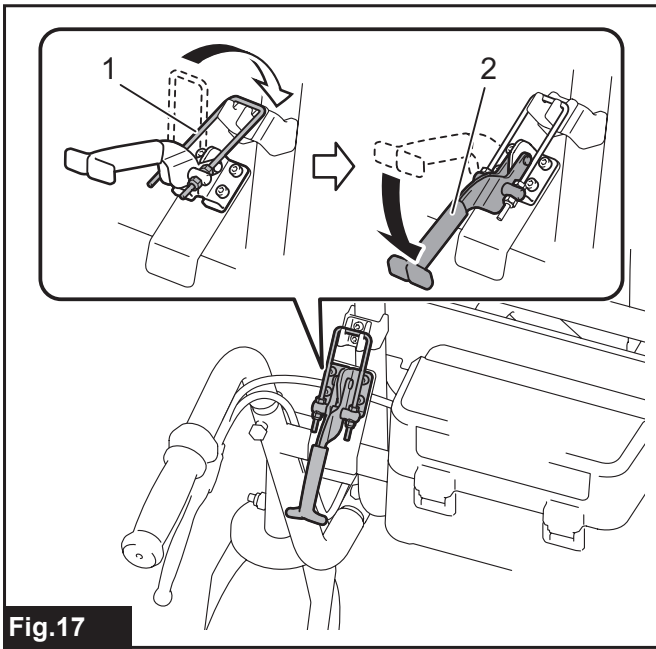


Fig.17

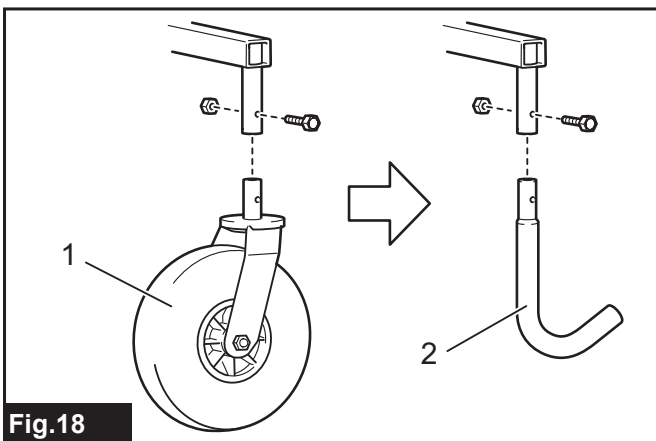


Fig.18

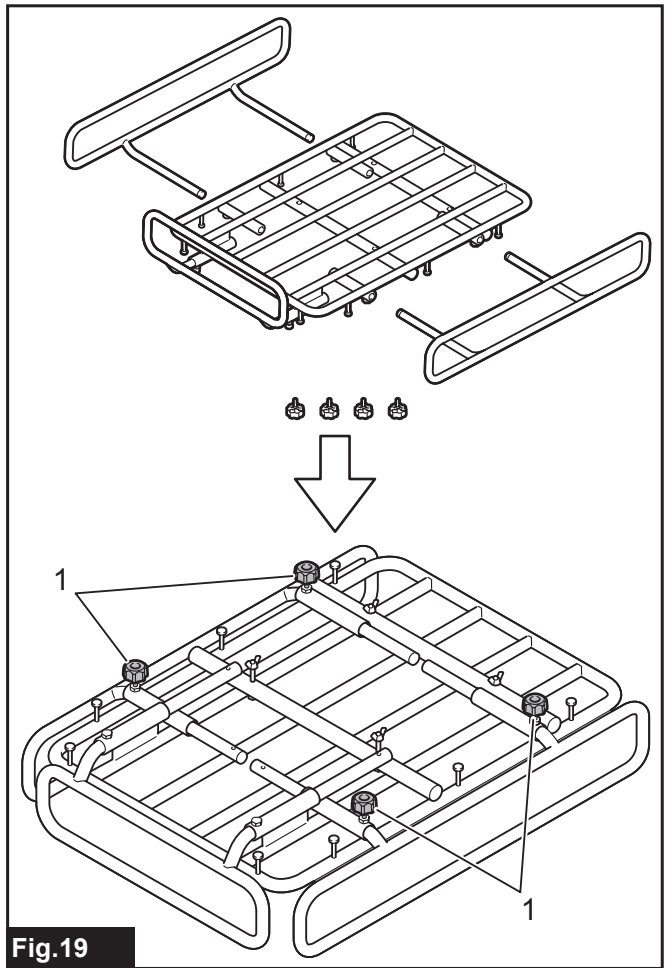


Fig.19

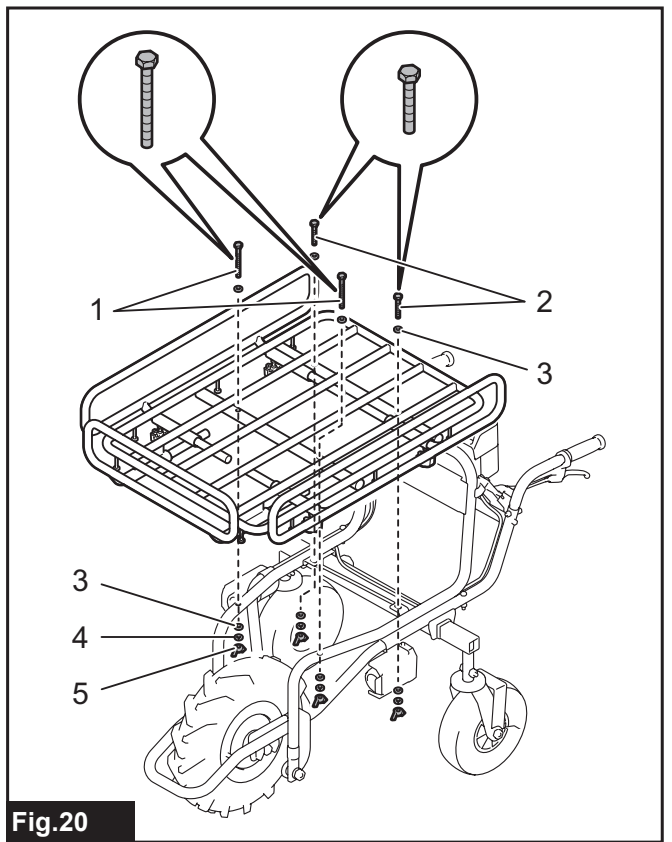


Fig.20

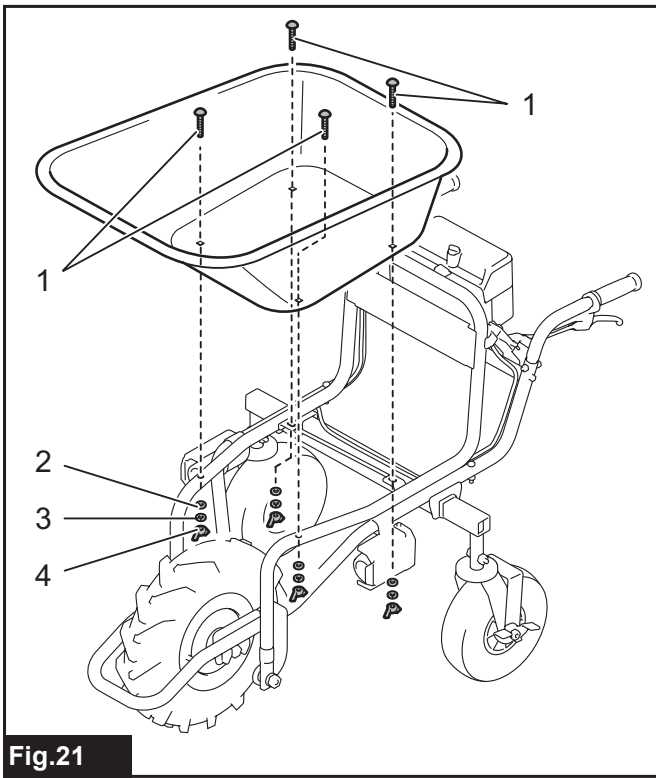


Fig.21

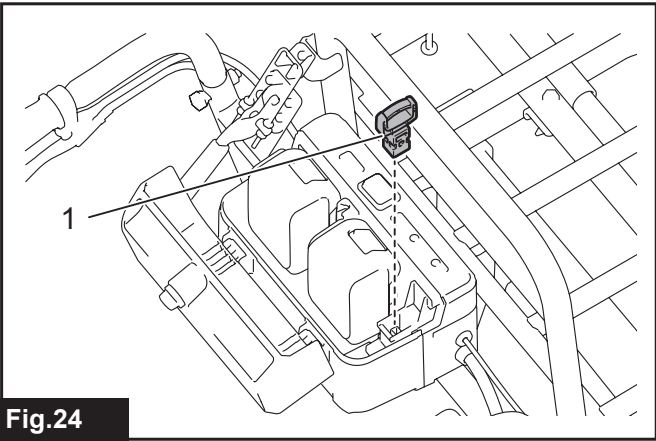


Fig.24

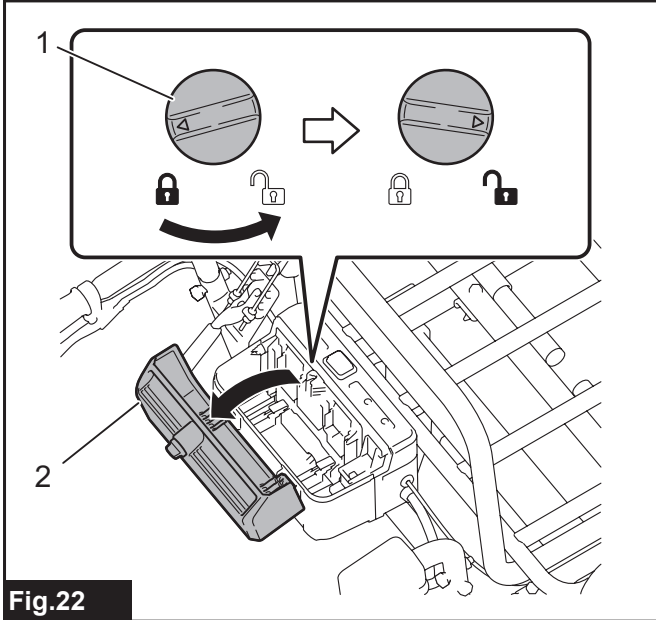


Fig.22

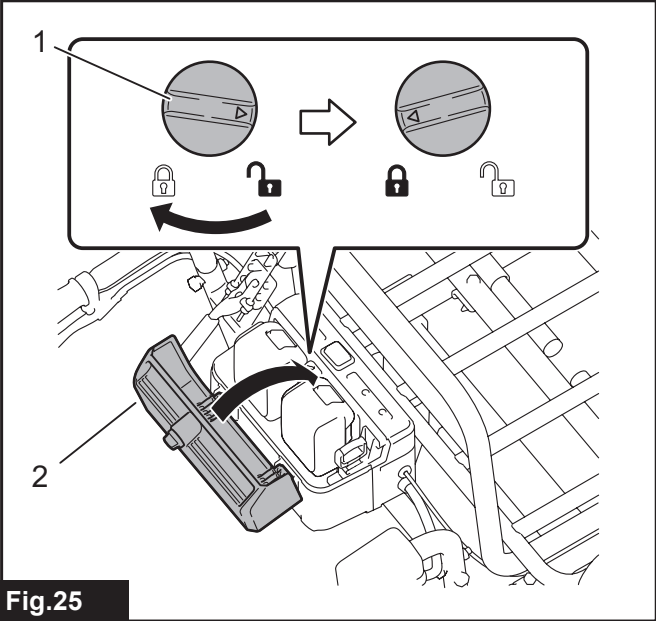


Fig.25

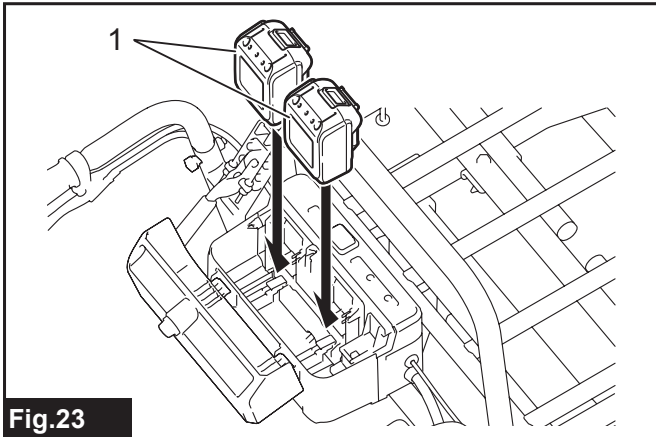


Fig.23

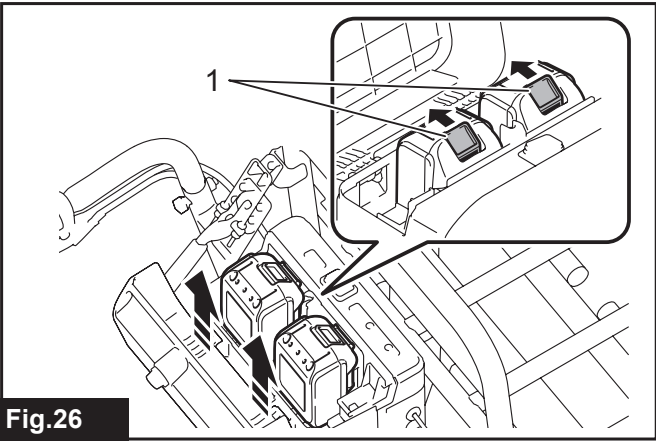
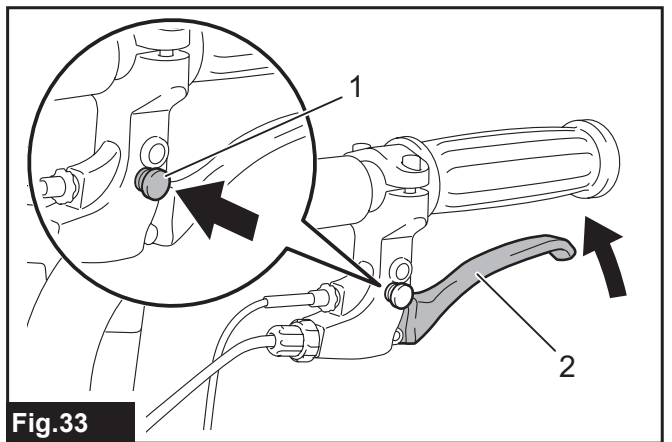
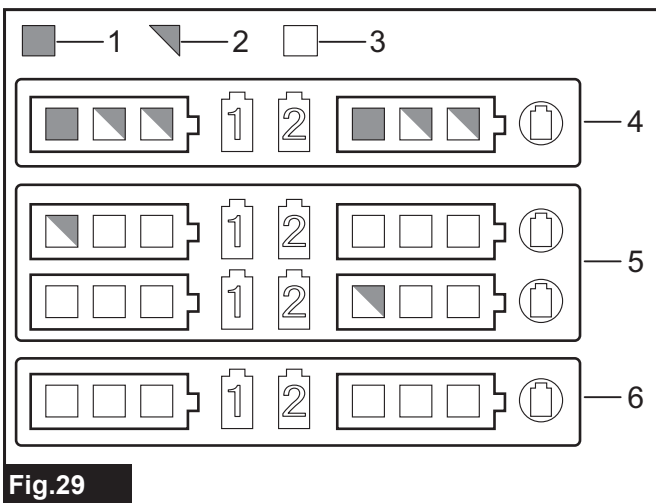
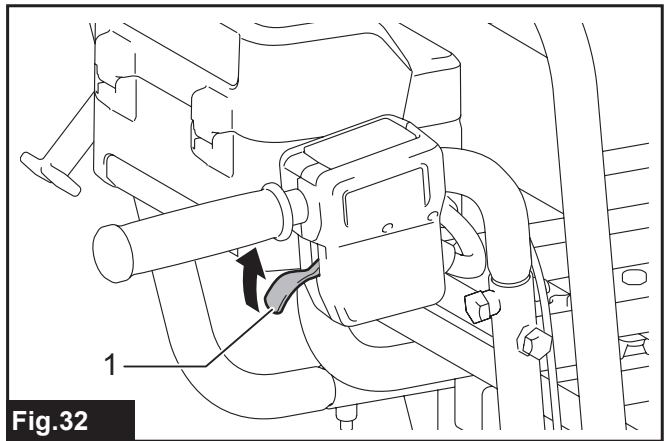
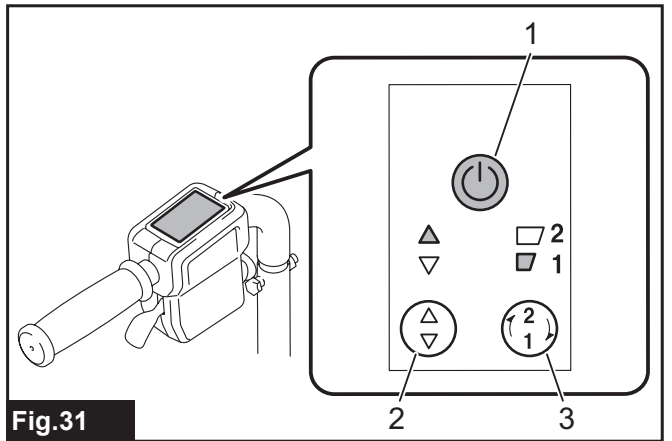
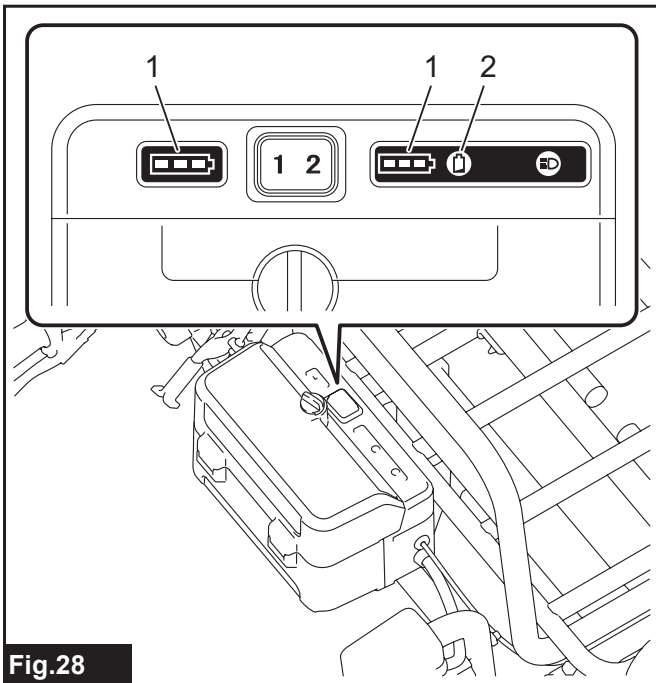
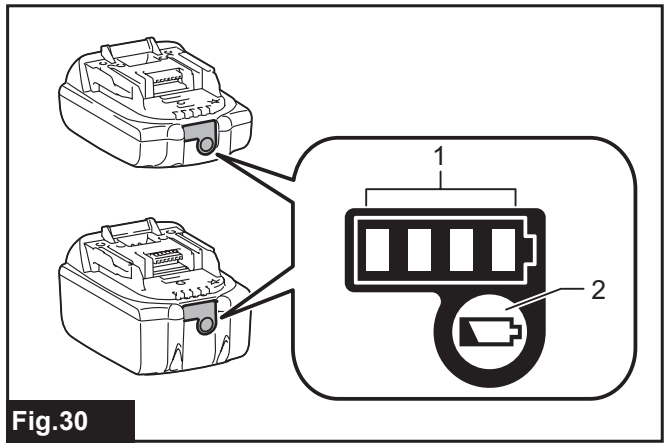
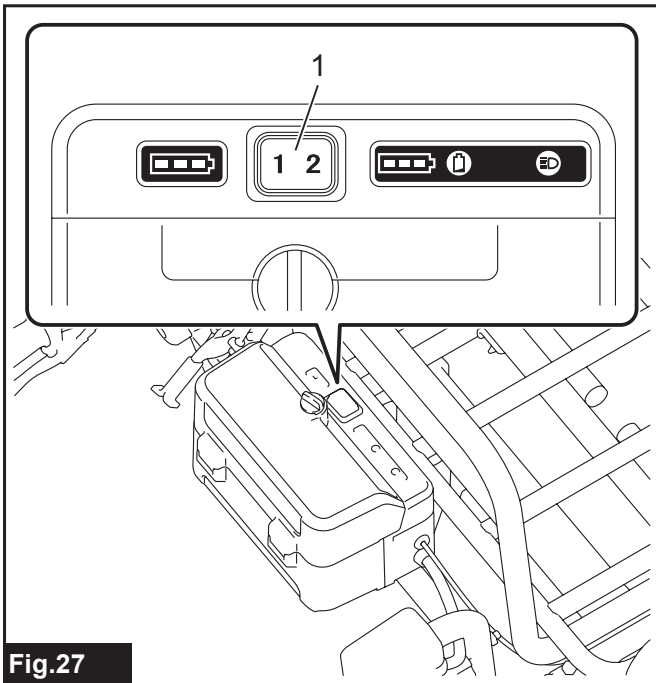


Fig.26



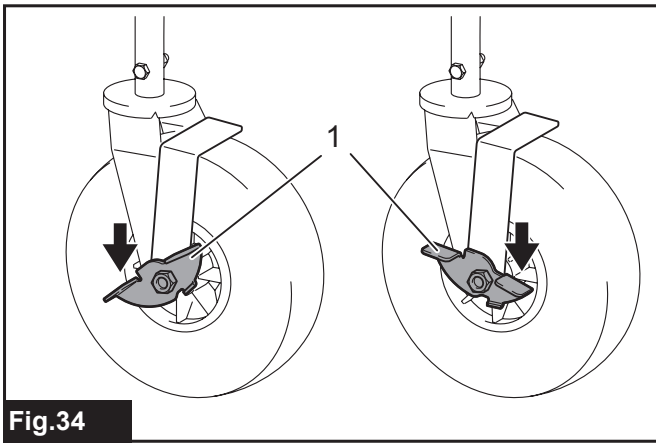


Fig.34

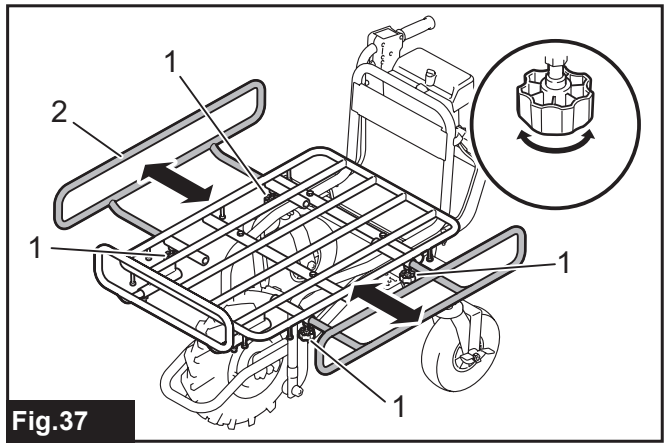


Fig.37

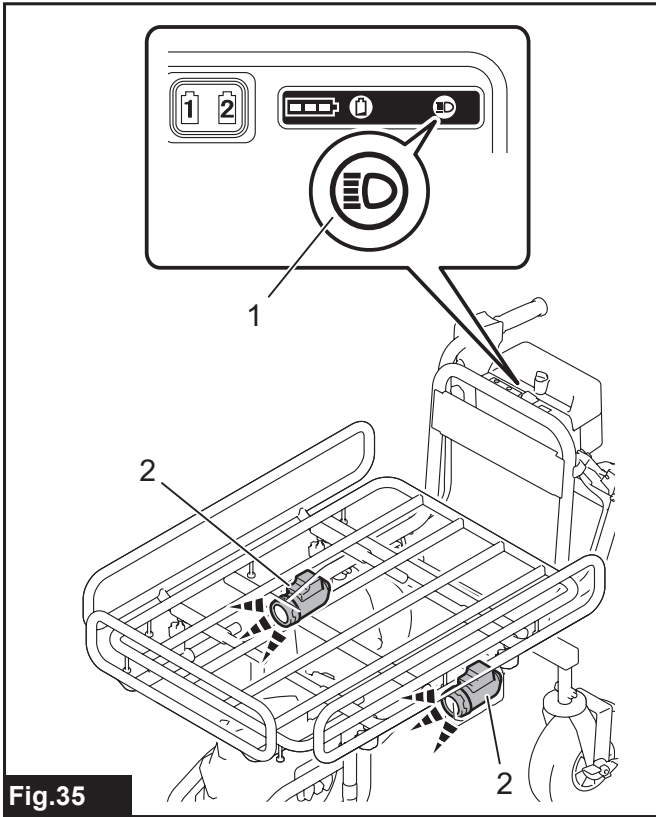


Fig.35

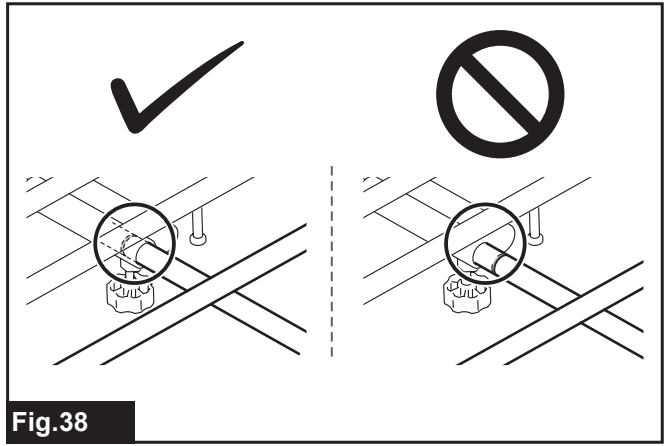


Fig.38

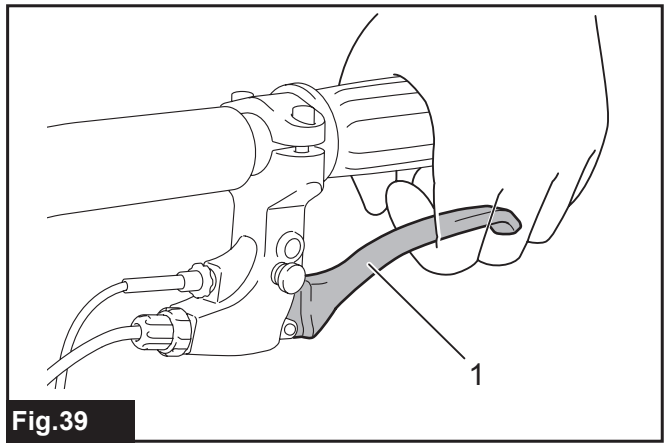


Fig.39

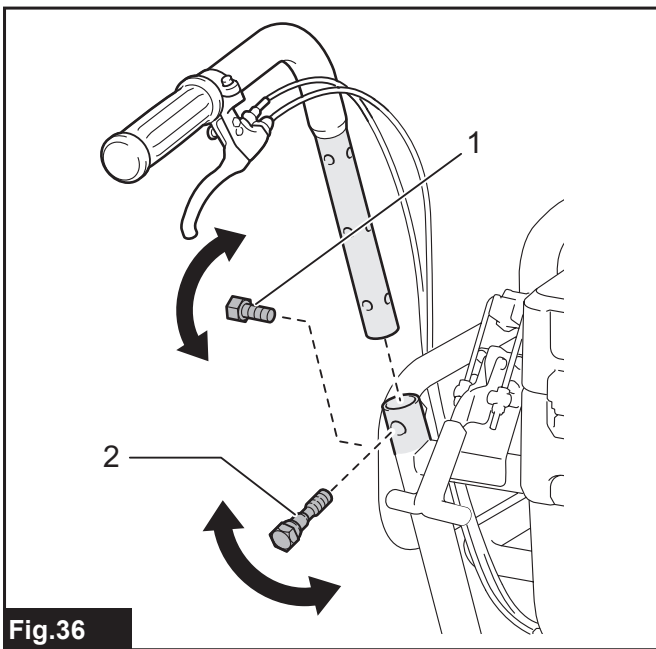


Fig.36

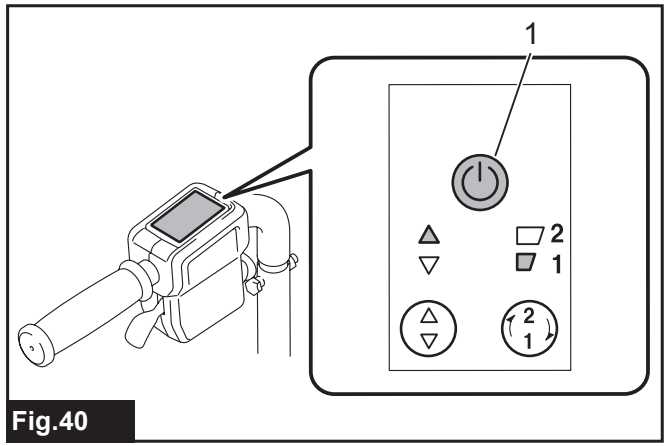


Fig.40

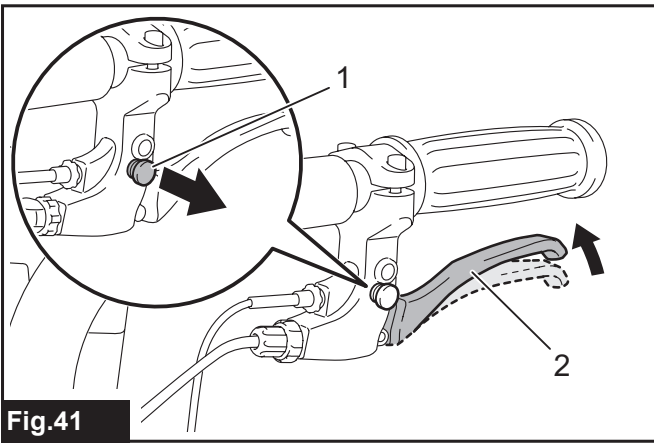


Fig.41

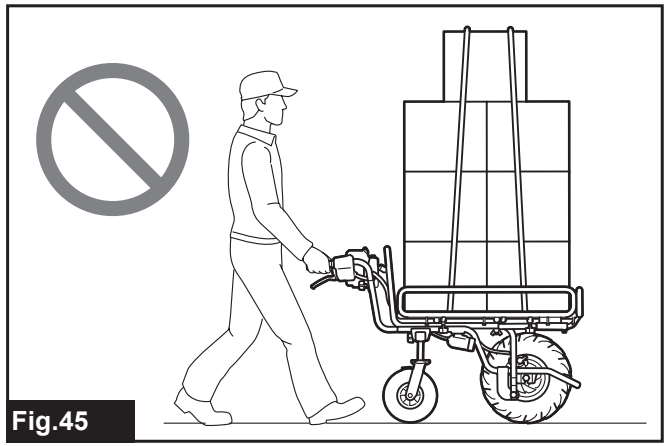


Fig.45



Fig.42

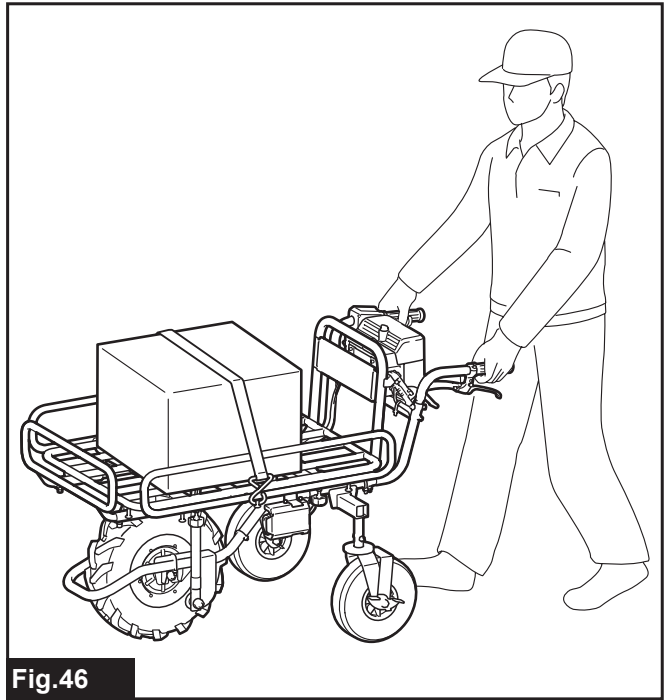


Fig.46

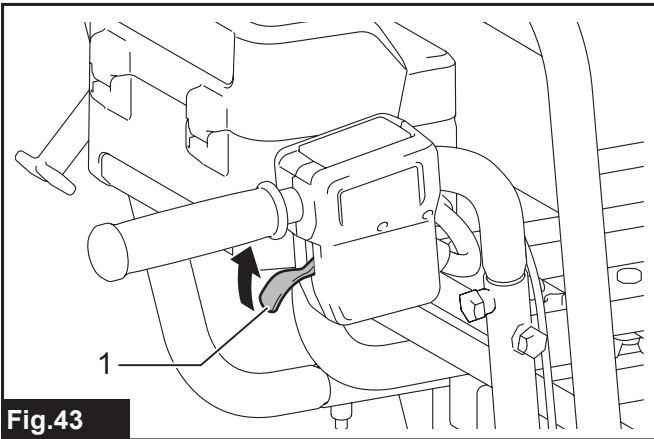


Fig.43

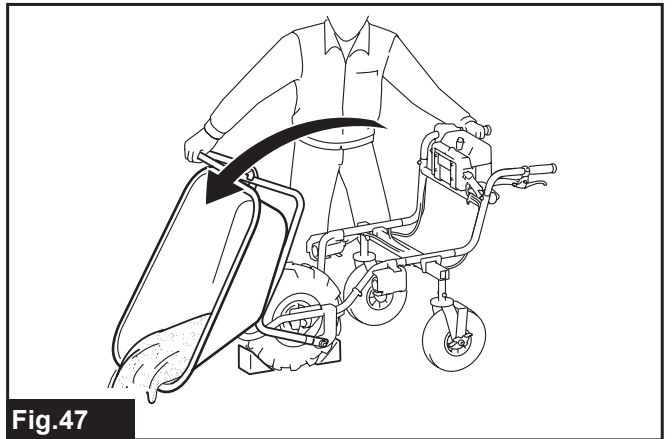


Fig.47

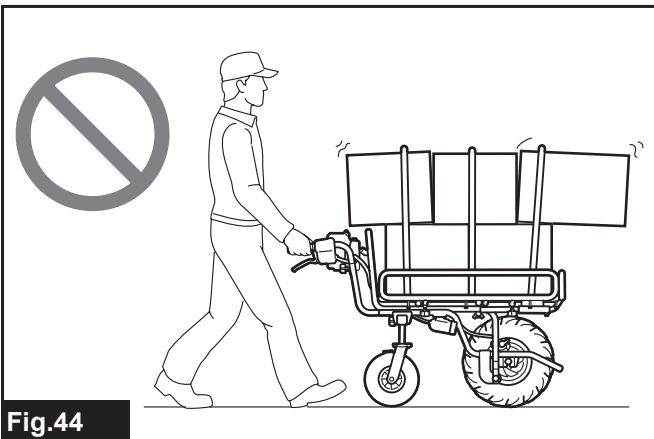
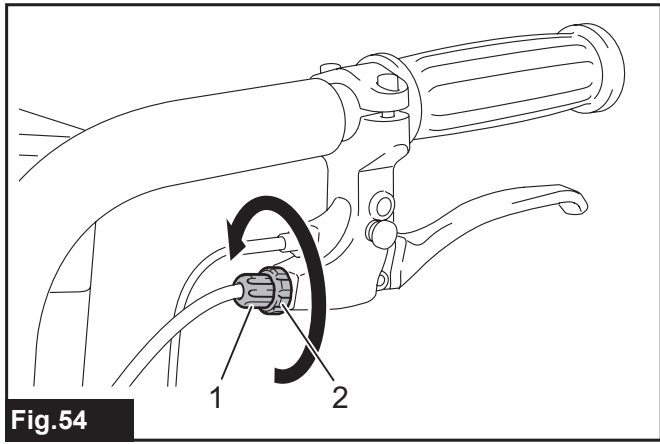
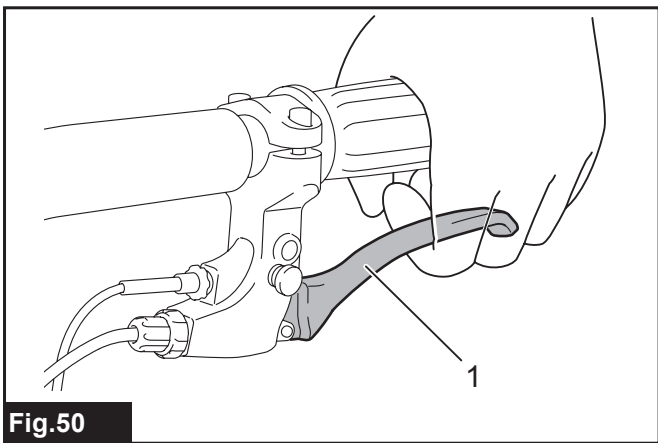
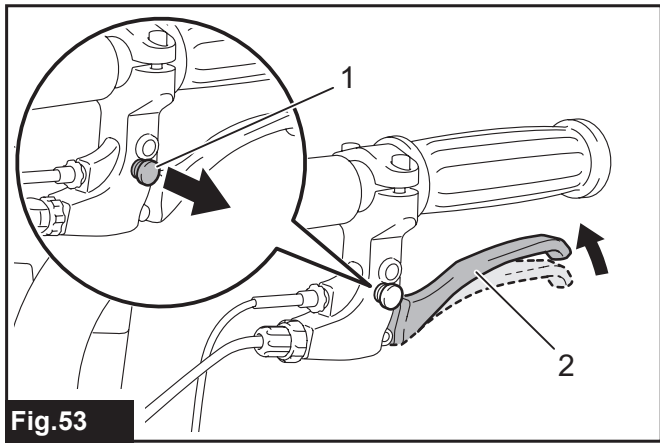
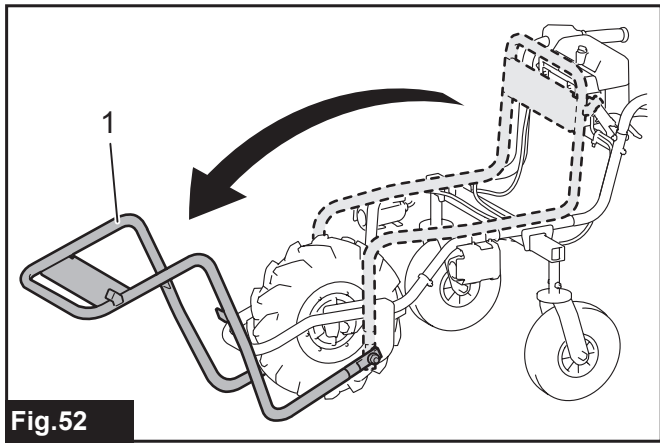
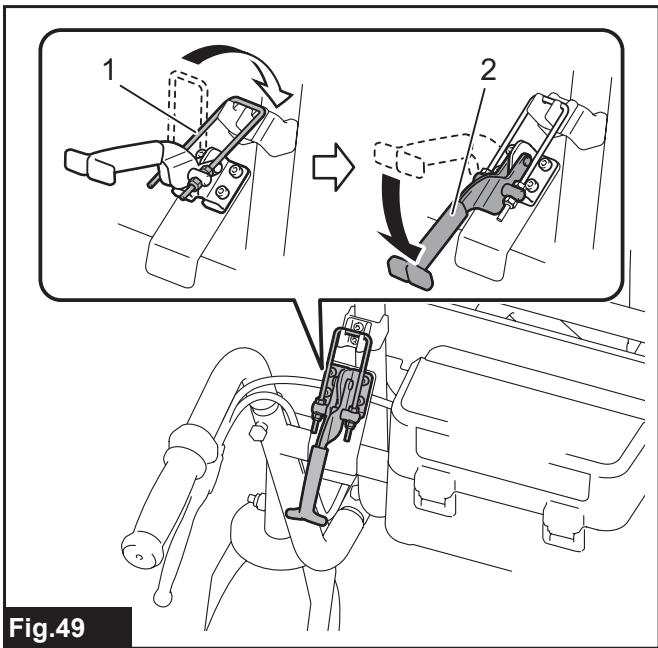
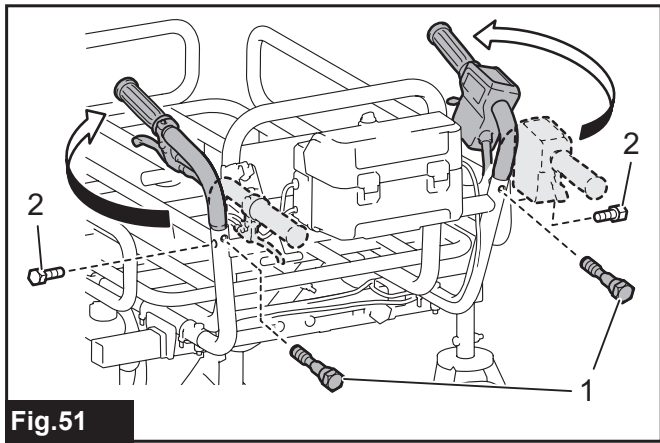
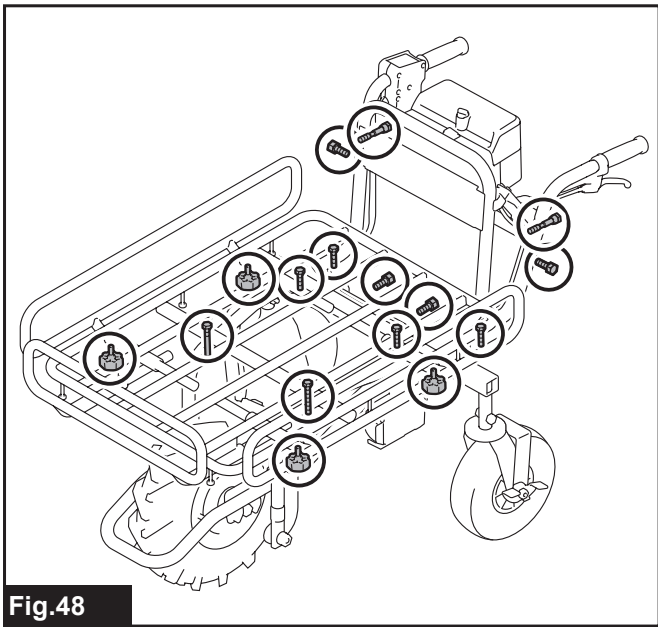


Fig.44



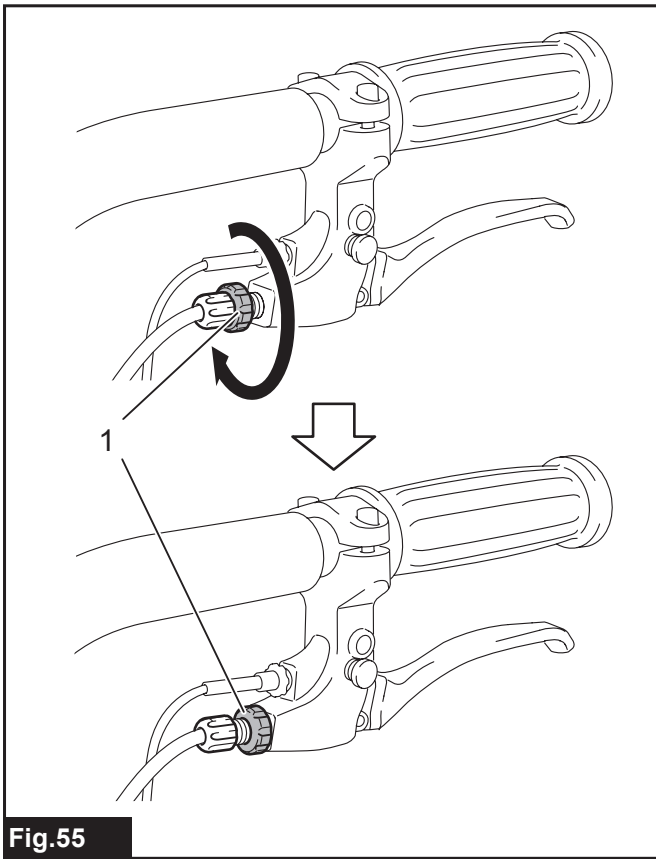


Fig.55

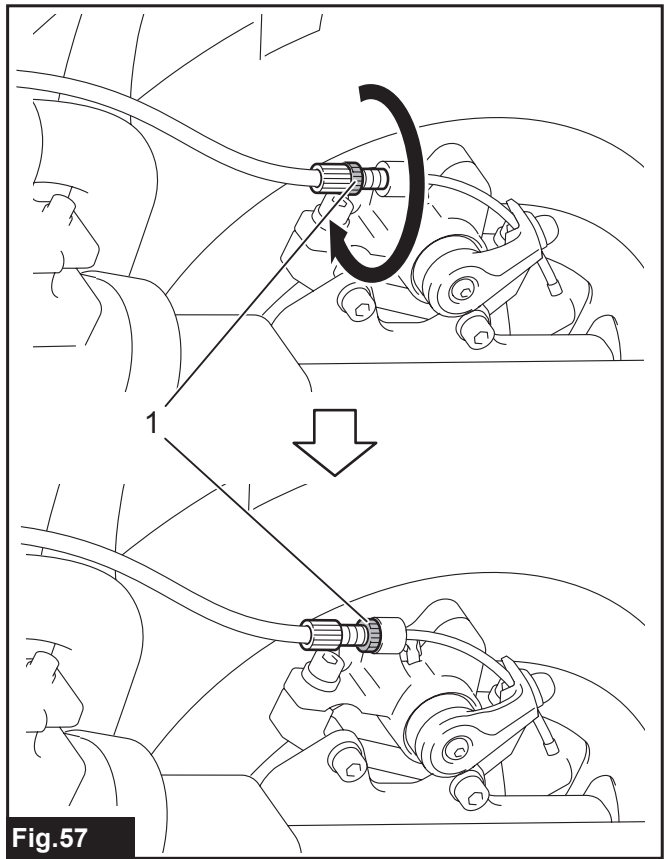


Fig.57

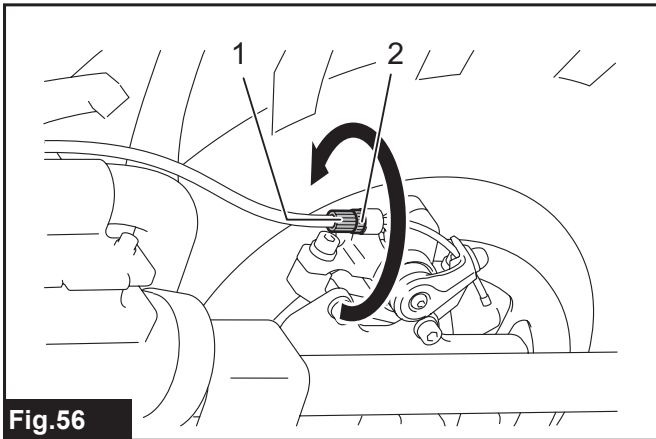


Fig.56

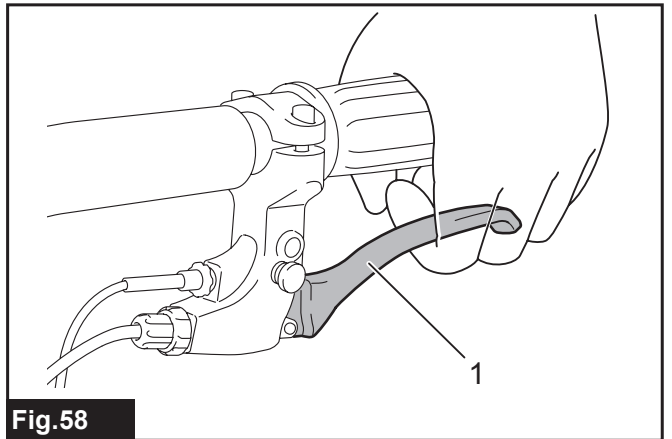
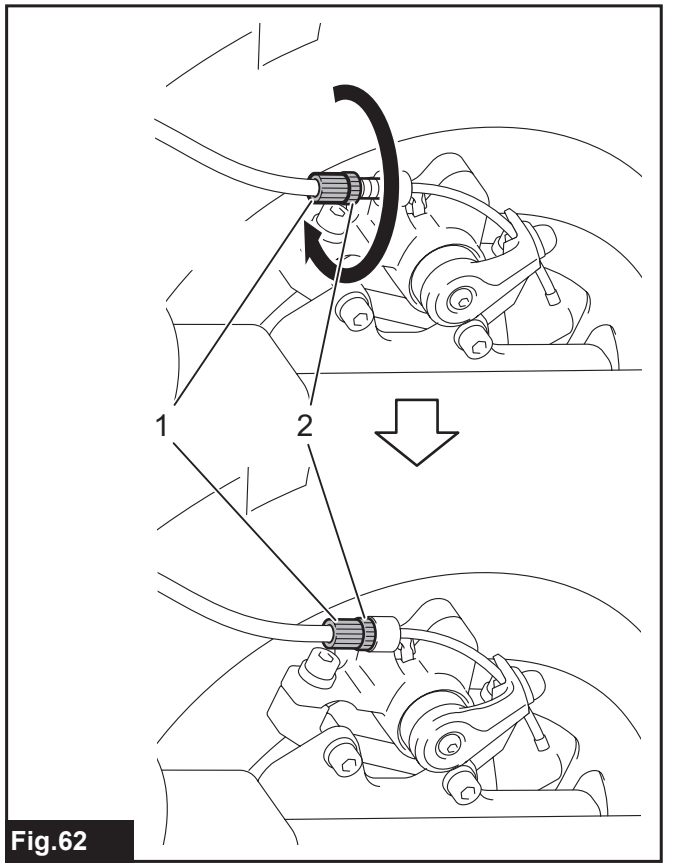
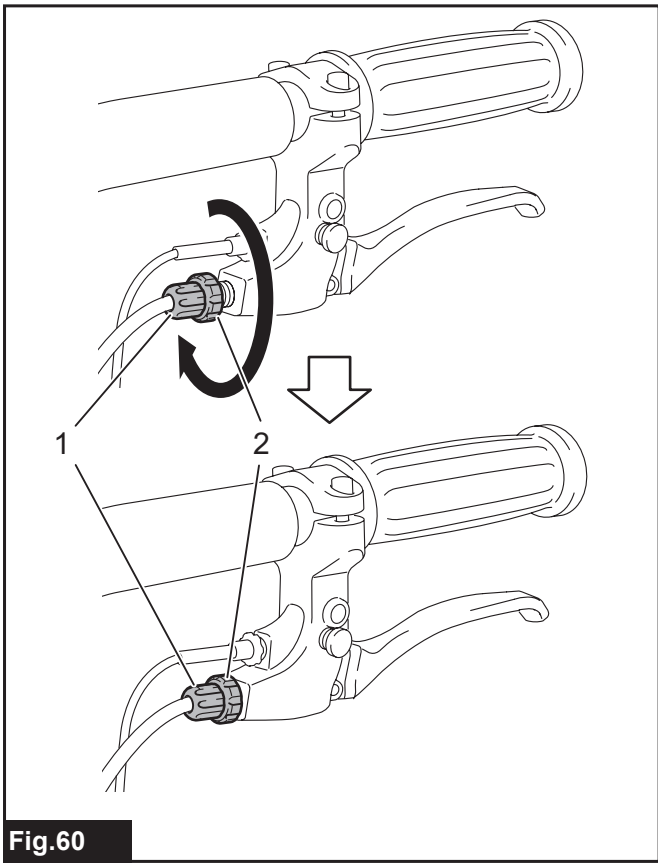
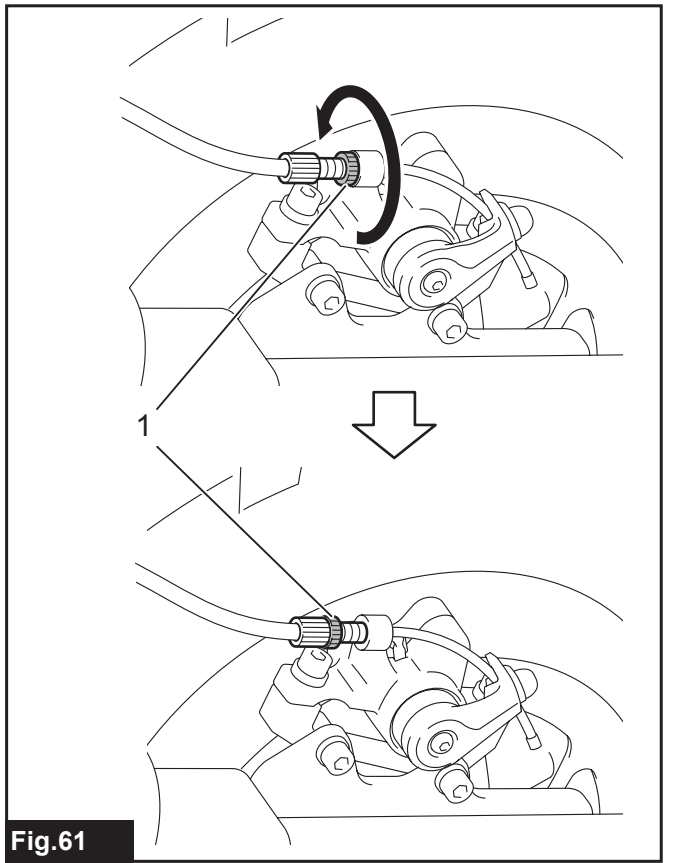
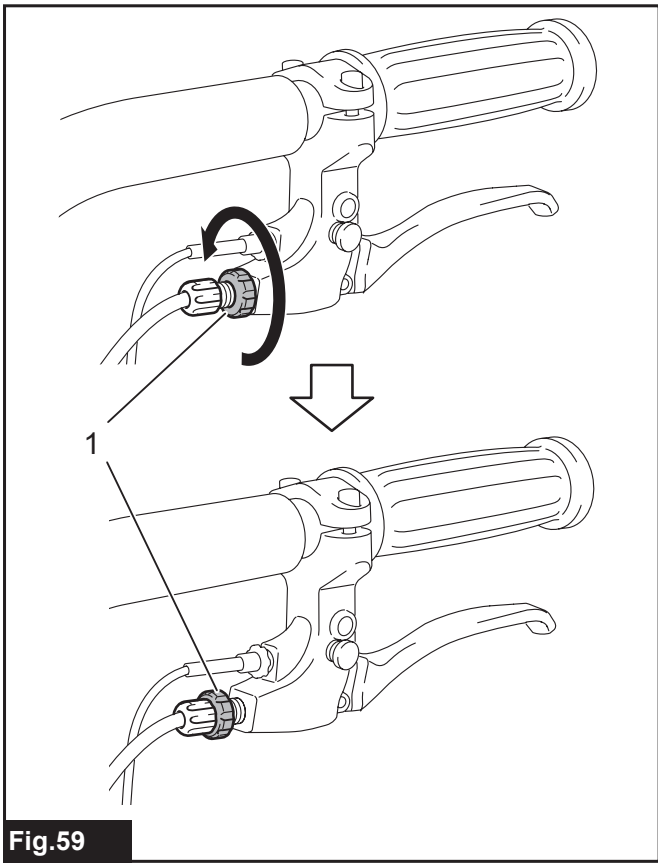


Fig.58



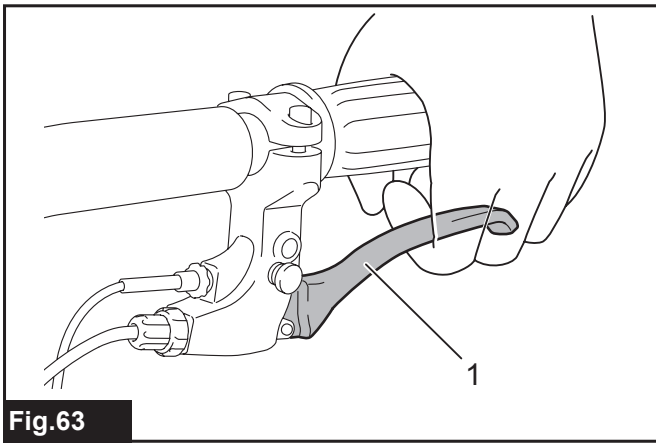


Fig.63

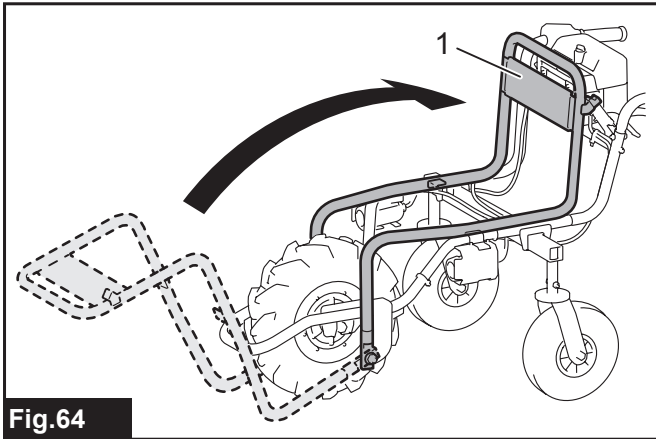


Fig.64

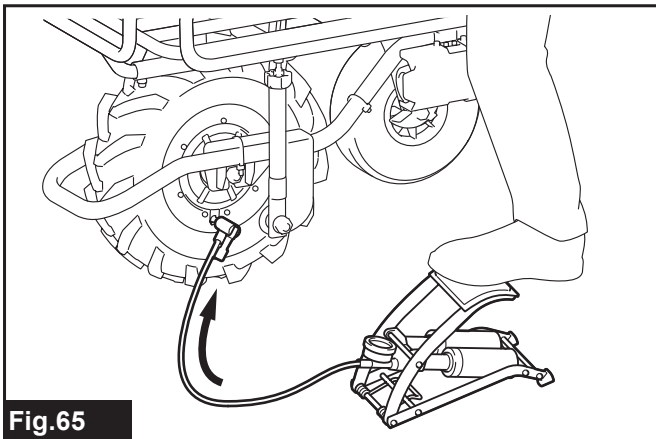


Fig.65

RÉSZLETES LEÍRÁS

Típus:		DCU180
Méretek (H x SZ x M)	Szállítóplatformmal felszerelve	Működés közben: 1 315 mm x 1 060 mm x 900 mm Tárolás közben: 1 110 mm x 820 mm x 820 mm
	Szállítótartállyal felszerelve	Működés közben: 1 310 mm x 820 mm x 900 mm Tárolás közben: 1 110 mm x 820 mm x 820 mm
Haladási sebesség	Előremenet	1,5 vagy 3,5 km/h
	Tolatás	1,0 km/h
Minimális fordulósugár		1 075 mm (külső átmérő, ha a fordulás tengelye az első kerék)
Maximális kapaszkodóképesség		12°
Maximális raksúly		130 kg
Fék	Első kerék	Tárcsafék vezetékkel
	Hátsó kerék	Pedállal rögzíthető
Abroncs	Első kerék	Tömítő nélküli abroncs
	Hátsó kerék	Öntömítő abroncs
Névleges feszültség		18 V, egyenáram
Nettó tömeg	Szállítóplatformmal felszerelve	45 kg
	Szállítótartállyal felszerelve	39–40 kg

- Folyamatos kutató- és fejlesztőprogramunk eredményeként az itt felsorolt tulajdonságok figyelmeztetés nélkül megváltozhatnak.
- A műszaki adatok és az akkumulátor országonként változhatnak.
- A súly a felszerelt tartozékoktól függően változhat, az akkumulátort is beleértve. Az EPTA 01/2014 eljárás szerint meghatározott legnehezebb, illetve legkönnyebb kombináció a táblázatban látható.

Alkalmazható akkumulátorok és töltők

Akkumulátor	BL1815N / BL1820 / BL1820B / BL1830 / BL1830B / BL1840 / BL1840B / BL1850 / BL1850B / BL1860B
Töltő	DC18RC / DC18RD / DC18RE / DC18SD / DC18SE / DC18SF

- Lakóhelyétől függően előfordulhat, hogy a fent felsorolt akkumulátorok és töltők nem érhetők el.

▲ FIGYELMEZTETÉS: Csak a fentiekben felsorolt akkumulátorokat és töltőket használja. Bármilyen más akkumulátor vagy töltő használata sérüléseket és/vagy tüzet okozhat.

Szimbólumok

A következőkben a berendezésen használt jelképek láthatók. A szerszám használata előtt bizonyosodjon meg arról hogy helyesen értelmezi a jelentésüket.



Olvassa el a használati utasítást.



Csak EU-tagállamok számára
Az elektromos berendezéseket és akkumulátorukat ne dobja a háztartási szemétkbe!
Az Európai Unió használt elektromos és elektronikus berendezésekre vonatkozó irányelvei, illetve az elemekről és akkumulátorokról, valamint a hulladékelemekről és akkumulátorokról szóló irányelv, továbbá azoknak a nemzeti jogba való átültetése szerint az elhasznált elektromos berendezéseket, elemeket és akkumulátorokat külön kell gyűjteni, és környezetbarát módon kell gondoskodni újrahasznosításukról.



Teljesen húzza le a kart, majd ellenőrizze, hogy a szállítóplatform vagy a szállítótartály rögzítve van-e.



Meredek lejtőn ne változtasson irányt.



A rakodást és a lerakodást vízszintes területen végezze.



A tárgyakat egyenletesen helyezze el a szállítóplatformon vagy a szállítótartályban.



Ez a gép közúton nem használható.



Ne használja személyszállításra.



Ne tegye ki a terméket esőnek.



A sípolás leállításához engedje fel a kapcsológombot, majd húzza be a fékkart.



Ne nézzen bele a sugárba.

Rendeltetés

A gép rakodásra és tárgyak akkumulátoros segítséggel történő szállítására szolgál.

Zaj

A tipikus A-súlyozású zajszint, a EN62841 szerint meghatározva:

Hangnyomásszint (L_{pA}): 70 dB(A) vagy kisebb
Bizonytalanság (K): 3 dB(A)

A zajszint a munkavégzés során meghaladhatja a 80 dB (A) értéket.

FIGYELMEZTETÉS: Viseljen fülvédőt!

Vibráció

A vibráció teljes értéke (háromtengelyű vektorösszeg) az EN62841 szerint meghatározva:

Üzem mód: töltés nélküli használat
Rezgéskibocsátás (a_h): 2,5 m/s² vagy kisebb
Bizonytalanság (K): 1,5 m/s²

MEGJEGYZÉS: A rezgéskibocsátás értéke a szabványos vizsgálati eljárásnak megfelelően lett mérve, és segítségével az elektromos kéziszerszámok összehasonlíthatók egymással.

MEGJEGYZÉS: A rezgéskibocsátás értékének segítségével előzetesen megbecsülhető a rezgésnek való kitettség mértéke.

FIGYELMEZTETÉS: A szerszám rezgéskibocsátása egy adott alkalmazásnál eltérhet a megadott értéktől a használat módjától függően.

FIGYELMEZTETÉS: Határozza meg a kezelő védelmét szolgáló munkavédelmi lépéseket, melyek az adott munkafeltételek melletti vibrációs hatás becsült mértékén alapulnak (figyelembe véve a munkaciklus elemeit, mint például a gép leállításának és üresjáratának mennyiségét az elindítások száma mellett).

EK Megfelelőségi nyilatkozat

Csak európai országokra vonatkozóan

Az EK-megfelelőségi nyilatkozat az útmutató „A” mellékletében található.

BIZTONSÁGI FIGYELMEZTETÉS

A szerszámgépekre vonatkozó általános biztonsági figyelmeztetések

FIGYELMEZTETÉS: Olvassa el a szerszámgéphez mellékelt összes biztonsági figyelmeztetést, utasítást, illusztrációt és a műszaki adatokat. A következőkben leírt utasítások figyelmen kívül hagyása elektromos áramütést, tüzet és/vagy súlyos sérülést eredményezhet.

Őrizzen meg minden figyelmeztetést és utasítást a későbbi tájékozódás érdekében.

A figyelmeztetéseket szereplő "szerszámgép" kifejezés az Ön hálózatról (vezetékes) vagy akkumulátorról (vezeték nélküli) működtetett szerszámgépére vonatkozik.

Az akkumulátoros talicskára vonatkozó biztonsági figyelmeztetések

- A gép használata közben mindig csúszásgátló munkavédelmi lábbelit viseljen.** A csúszásgátló, zárt orrú munkavédelmi bakancsok és cipők csökkentik a sérülések kockázatát.
- Tárgyak/anyagok szállítása előtt ellenőrizze az útvonalat.** Ismerje meg az útvonalat, és győződjön meg arról, hogy az elég széles a teherrel megrakott gép biztonságos vezérléséhez, így csökkentheti a gép feletti uralom elvesztésének kockázatát.
- Csúszós, laza szerkezetű vagy instabil terepen különös óvatossággal járjon el.** A nedves, csúszós terepeken, például a vizes fűvel, hóval vagy jéggel borított területeken, valamint a laza szerkezetű, instabil terepeken, például a homokkal vagy kőzúzalékkal felszórt területeken a gép kereke kipöröghet, ami rossz hatással lehet a kormányzásra, a fékezésre és a gép stabilitására.
- Ne használja a gépet túl meredek lejtőn.** Így elkerülheti a gép feletti uralom elvesztésének, valamint a gép megcsúszásának és leesésének kockázatát, ami személyi sérülést okozhat. A maximális szögnél meredekebb lejtők növelik a gép instabil helyzetbe kerülésének kockázatát, és akadályozhatják a gép biztonságos megállását.
- Ha lejtőn dolgozik, ügyeljen arra, hogy biztosan álljon, a lejtőn keresztirányban dolgozzon és ne felfelé vagy lefelé haladjon, irányváltáskor pedig különös óvatossággal járjon el.** Így elkerülheti a gép feletti uralom elvesztésének, valamint a gép megcsúszásának és leesésének kockázatát, ami személyi sérülést okozhat.

6. **A megálláshoz, a rakodáshoz és a lerakodáshoz vízszintes felületet használjon, amikor csak lehetséges, és soha ne hagyja őrizetlenül a lejtőn álló gépet.** A gép lejtőn állva instabilabb, mint vízszintes felületen.
7. **Úgy állítsa meg lejtőn a gépet, hogy az a lejtőn felfelé vagy lefelé nézzen, és ékelje ki a le nem fékezett kerekeket.** A gép instabilabb, ha keresztirányban áll a lejtőn. A le nem fékezett kerekek, különösen a gurítókerekek elfordulhatnak és legurulhatnak a lejtőn akkor is, ha az első kerék rögzítőféke be van húzva.
8. **Ha őrizetlenül hagyja a gépet, állítsa meg egy biztonságos helyen, majd húzza be a rögzítőféket.** A rögzítőfék megakadályozza az első kerék véletlen elmozdulását és javítja a gép stabilitását.
9. **Győződjön meg arról, hogy a rámpák tiszták, erősek és biztonságosak.** A sérülések elkerülése érdekében győződjön meg arról, hogy a rámpákon nem található hulladék, és elég erősek ahhoz, hogy ellenálljanak a rajtuk áthaladó becsült terhelésnek. A rámpákat alulról és oldalról is megfelelően ki kell ékelni a terhelés alatti elhajlás és oldalirányú elmozdulás elkerülése érdekében. Minden rámpának elég szélesnek kell lennie ahhoz, hogy biztos közlekedést tegyen lehetővé a teherszállítás során.
10. **Amikor nem terhet rak le, illetve a gép tárolásakor engedje le a garatot, és biztonságosan reteszelve le a garatokat és a lehajtható oldalfalakat.** A le nem reteszelt garatok vagy oldalfalak váratlanul kinyílnak vagy elmozdulhatnak.
11. **Nyílt tér fölé ne helyezzen padlólemez és korlát nélküli rámpákat.** A magas, nyílt terek és a le nem fedett árkok esetében nagy a véletlen esések kockázata, amelyek súlyos sérülésekkel járhatnak. A gép rámpáról való leesésének elkerülése érdekében mindig helyezzen el padlólemez vagy korlátot a nyílt tér fölé helyezett rámpákon.
12. **Használat előtt ellenőrizze, hogy minden rögzítőcsavar megfelelően meg van-e húzva.** A hátsó kerekeken és a nyitott szállítóplatform első és oldalsó falain található rögzítőcsavarokat megfelelően meg kell húzni az állítható alkatrészek véletlen elmozdulásának elkerülése érdekében.
13. **Soha ne használja a gépet túlterhelt állapotban.** Győződjön meg arról, hogy a gép kapacitása elegendő a szállítani kívánt tárgyak vagy anyagok szállításához. A túlterhelés következtében a gép nehezebben manőverezik és áll meg, nő a fékezési idő és távolság, valamint az instabil helyzetbe kerülés kockázata.
14. **Soha ne használja a gépet túl magasra rakodott állapotban.** Ha a gépre rakodott anyag a tálca pereme fölé ér vagy oldalán túllóg, a gép irányíthatatlanná válhat és kibillenhet az egyensúlyából.
15. **Használjon tárolókat és kötözőket a teher rögzítésére.** A rosszul rögzített, instabil teher elmozdulhat, ami miatt a gép irányíthatatlanná válhat és kibillenhet az egyensúlyából.
16. **Mindig erősen fogja a fogantyúkat.** A gép feletti uralom elvesztése személyi sérülésekhez vezethet.
17. **Ha nem használja a gépet, távolítsa el a biztonsági kulcsot.** A biztonsági kulcs megakadályozza, hogy gyermekek és más hozzá nem értő személyek, illetve arra fel nem hatalmazott személyek bekapcsolt állapotban használják a gépet. A kulcs nélkül a gép áramellátása nem kapcsolható be.
18. **Ez a gép közúton nem használható.** A talicska közúton való használata jogsértő, és a helyi jogszabályok szerinti büntetésekhez, valamint személyi sérülésekhez vezethet.
19. **A géppel szállítandó tárgyak rakodásához és/ vagy lerakodásához, illetve a gép különböző magasságú helyekre mozgatásához használjon erős, csúszásgátló és lekapcsolódás-gátló funkcióval ellátott lemezt. Ügyeljen arra, hogy a lemez dőlésszöge ne legyen több 12°-nál, és lassan és óvatosan működtesse a gépet. Az instabil, túl gyors mozgatás a gép felborulását vagy leesését okozhatja.**
20. **Ne szerelje szét, javítsa meg vagy módosítsa a gépet.**

Működtetés

1. **A gép használata során álljon a gép mögé, és fogja erősen a fogantyúkat.**
2. **Ne működtesse a gépet, miközben rajta ül.**
3. **Ne engedje, hogy más személyek a működő gépen utazzanak.**
4. **Amikor a géppel tolat és hátrafelé halad, nézzen a háta mögé és ügyeljen arra, hogy ne csússzon vagy botoljon meg.**
5. **Ne használja a gépet rossz látási körülmények között, mert nekiütközhet valaminek.**
6. **Ha a gépet egyenetlen terepen használja, csökkentse a sebességet és fokozott óvatossággal járjon el.**
7. **A gép használata során kerülje a lágy felületeket, mert a gép felborulhat, ha a talaj beszakad alatta.**
8. **Ne használja a gépet 12°-nál meredekebb emelkedőn.**
9. **Ha rendellenes működést tapasztal, állítsa le a gépet egy vízszintes területen. A gép ellenőrzése előtt húzza be a fékkart és rögzítse a féket, majd kapcsolja le a gépet.**
10. **A gép használata előtt győződjön meg arról, hogy a reteszelőkar teljesen le van húzva és teljesen rögzült.** Az elégtelen rögzítés balesethez vagy személyi sérüléshez vezethet, mivel a szállítóplatform vagy a szállítótartály megdőlni, és a szállított tárgyak leeshetnek, amikor lejtőn lefelé halad.
11. **Ügyeljen arra, hogy a kábelek ne akadjanak be a szállítmányba vagy a tereptárgyakba.**

Működtetés lejtőn

1. **Ne haladjon keresztirányba a lejtőn.**
2. **Csökkentse a sebességet és óvatosan járjon el.**
3. **Ha a gépet a lejtőn állítja le vagy indítja el, óvatosan járjon el.**
4. **A szállítmány lejtőn instabillá válik, ezért azt kötelek segítségével erősen rögzítse.**
5. **Mivel a gép az út állapotától függően instabillá válhat, csak minimális mennyiségű terhet szállítson.**
6. **Mivel lejtőn közlekedéskor kisebb területet lát be, csak minimális magasságú terhet szállítson.**

7. **Soha ne állítsa meg a gépet meredek lejtőn. A gépet vízszintes területen állítsa meg, húzza be a fékkart és rögzítse a féket, majd kapcsolja le a gépet.**
8. **Meredek lejtőn ne változtasson irányt vagy sebességmódot.**
9. **Emelkedőn ne engedje el a kapcsológombot. A gép visszagurulhat és balesetet okozhat.**
10. **Győződjön meg arról, hogy az akkumulátor kapacitása megfelelő, mielőtt lejtőn működtetné a gépet. Ha az akkumulátor kapacitása nem megfelelő, töltsse fel vagy cserélje ki egy feltöltött akkumulátorra.**

Tárgyak rakodása

1. **Ne terhelje túl a gépet. A rakodás során tartsa be a használati útmutatóban foglalt utasításokat és terhelési határokat.**
2. **Erősen rögzítse a tárgyakat kötelekkel.**
3. **A tárgyakat a szállítóplatformra vagy a szállítótartályba rakodja.** Ha a szállítóplatformról vagy a szállítótartályból tárgyak lógnak ki, az balesetet okozhat, mivel a tárgyak leeshetnek vagy akadályokba, például falakba ütközhetnek.
4. **Ügyeljen arra, hogy a berakodott tárgyak ne érjenek szemmagasság fölé.** A túl magas szállítmány veszélyes, mivel akadályozza a szabad kilátást. Emellett növeli a felborulás és a személyi sérülés kockázatát is, mivel könnyen kibillenhet az egyensúlyából.
5. **A tárgyakat egyenletesen helyezze el a szállítóplatformon vagy a szállítótartályban.** Ha a tárgyak nem egyenletesen vannak elhelyezve, az növeli a felborulás és a személyi sérülés kockázatát, mivel a szállítmány könnyen kibillenhet az egyensúlyából.
6. **A berakodás és a gép használata előtt győződjön meg arról, hogy a reteszelőkar teljesen le van húzva és teljesen rögzült.**
7. **Az egyensúly megtartása érdekében először a súlyosabb tárgyakat rakodja be.**
8. **Meredek lejtőn ne nyissa szélesebbre az első és az oldalsó síneket. Az oldalsó síneket csak akkor nyissa szélesebbre, ha könnyű tárgyakat szállít.**
9. **Ne nyissa a szélességkorlátnál szélesebbre az első és az oldalsó síneket. Az oldalsó síneket mindig úgy nyissa ki, hogy a jobb és a bal oldal szélessége megegyezzen, és egyenletesen helyezze el rajta a szállítmányt.**
10. **A rakodást és a lerakodást vízszintes területen végezze.**
11. **A szállítóplatform vagy a szállítótartály emelése és döntése során erősen fogja a fogantyúkat és a vázat, és vegyen fel stabil testhelyzetet.**

Karbantartás

1. **A gép tárolása, vizsgálata vagy karbantartása előtt a gépet mindig vízszintes területen állítsa meg, majd rögzítse a fékkart.**

ŐRIZZE MEG EZEKET AZ UTASÍTÁSOKAT.

▲FIGYELMEZTETÉS: NE HAGYJA, hogy (a termék többszöri használatából eredő) kényelem és megszokás váltsa fel a termék biztonsági előírásainak szigorú betartását. **A HELYTELEN HASZNÁLAT** és a használati útmutatóban szereplő biztonsági előírások megszegése súlyos személyi sérülésekhez vezethet.

Fontos biztonsági utasítások az akkumulátorra vonatkozóan

1. **Az akkumulátor használata előtt tanulmányozza át az akkumulátortöltőn (1), az akkumulátoron (2) és az akkumulátorral működtetett terméken (3) olvasható összes utasítást és figyelmeztető jelzést.**
2. **Ne szerelje szét az akkumulátort.**
3. **Ha a működési idő nagyon lerövidült, azonnal hagyja abba a használatot. Ez a túlmelegedés, esetleges égések és akár robbanás veszéllyel is járhat.**
4. **Ha elektrolit kerül a szemébe, mossa ki azt tiszta vízzel és azonnal kérjen orvosi segítséget. Ez a látásának elvesztését okozhatja.**
5. **Ne zárja rövidre az akkumulátort:**
 - (1) **Ne érjen az érintkezőkhöz elektromosan vezető anyagokkal.**
 - (2) **Ne tárolja az akkumulátort más fémtárgyakkal, mint pl. szegekkel, érmékkel, stb. egy helyen.**
 - (3) **Ne tegye ki az akkumulátort víznek vagy esőnek.**
6. **Az akkumulátor rövidzárlata nagy áramerősséget, túlmelegedést, égéseket, sőt akár meghibásodást is okozhat.**
7. **Ne tárolja a szerszámot vagy az akkumulátort olyan helyen, ahol a hőmérséklet elérheti vagy meghaladhatja az 50 °C-ot (122 °F).**
8. **Ne égesse el az akkumulátort még akkor sem, ha az komolyan megsérült vagy teljesen elhasználódott. Az akkumulátor a tűzben felrobbanhat.**
9. **Vigyázzon, nehogy leejtse vagy megüsse az akkumulátort.**
10. **Ne használjon sérült akkumulátort.**
11. **A készülékben található lítium-ion akkumulátorokra a veszélyes árukkal kapcsolatos előírások vonatkoznak.**
A termék pl. harmadik felek, fuvarozó cégek stb. által történő szállítása esetén minden esetben tartsa szem előtt a csomagoláson és a címkén található speciális követelményeket.
A termék szállításra történő felkészítése esetén vegye fel a kapcsolatot egy veszélyes anyagokkal foglalkozó szakemberrel. Kérjük, hogy az esetlegesen szigorúbb nemzeti előírásokat is vegye figyelembe.
Ragassza le a kiálló érintkezőket, illetve oly módon csomagolja be az akkumulátort, hogy az ne tudjon elmozdulni a csomagolásban.

12. **Az akkumulátorokat csak a Makita által megjelölt termékekhez használja.** Ha az akkumulátorokat azokkal nem kompatibilis termékekbe helyezi, az tűzhöz, túlmelegedéshez, robbanás-hoz vagy elektrolitszivárgáshoz vezethet.

ŐRIZZE MEG EZEKET AZ UTASÍTÁSOKAT.

⚠ VIGYÁZAT: Csak eredeti Makita akkumulátorokat használjon. A nem eredeti Makita akkumulátorok vagy módosított akkumulátorok használata esetén az akkumulátor felrobbanhat, ami tüzet, személyi sérülést és anyagi kárt okozhat. A Makita szerszámra és töltőre vonatkozó Makita garanciát is érvénytelenítheti.

Tippek az akkumulátor maximális élettartamának eléréséhez

1. Töltse fel az akkumulátort, mielőtt teljesen lemerülne. Állítsa le a gépet, és töltse fel az akkumulátort, ha a gép erejének csökkenését észleli.
2. Soha ne töltse újra a teljesen feltöltött akkumulátort. A túltöltés csökkenti az akkumulátor élettartamát.
3. Töltse az akkumulátort szobahőmérsékleten, 10 °C - 40 °C (50 °F - 104 °F) között. Töltés előtt hagyja lehűlni a fölforrósodott akkumulátort.
4. Töltse fel az akkumulátort, ha hosszabb ideje (több mint hat hónapja) nem használta azt.

ALKATRÉSZEK LEÍRÁSA

Alkatrészek (ha a szállítóplatform van felszerelve)

► **Ábra1**

1	Vezérlőpanel	2	Fogantyú
3	Kapcsológomb	4	Akkumulátordoboz
5	Fékkar az első kerékhez	6	Hátsó kerék
7	Fékpedál a hátsó kerékhez	8	Lámpa
9	Első kerék	10	Szállítóplatform

Alkatrészek (ha a szállítótartály van felszerelve)

► **Ábra2**

1	Vezérlőpanel	2	Fogantyú
3	Kapcsológomb	4	Akkumulátordoboz
5	Fékkar az első kerékhez	6	Hátsó kerék
7	Fékpedál a hátsó kerékhez	8	Lámpa
9	Első kerék	10	Szállítótartály

ÖSSZESZERELÉS

⚠ VIGYÁZAT: Ha a gépen különféle munkálatokat szeretne végezni, előtte feltétlenül kapcsolja ki a gépet, és vegye ki belőle az akkumulátort.

A fő egység összeszerelése

1. Vegye ki az alapegységet és a fogantyúkat a dobozból.
► **Ábra3**

MEGJEGYZÉS: Az alapegységet és a fogantyúkat együtt vegye ki, hogy a kábelek ne feszüljenek meg túlságosan.

2. Helyezze a csomagolóanyagot az alapegység alsó része alá.
► **Ábra4:** 1. Csomagolóanyag

3. Illessze a vázba a hátsó kerekeket.
► **Ábra5:** 1. Hátsó kerék

- **Ábra6:** 1. Hátsó kerék

MEGJEGYZÉS: A hátsó kerekek helyett a támasztókat is felszerelheti.

4. Tegye a rugós alátétet és a csavaralátétet a rövid hatlapfejű csavarra, majd húzza meg őket a mellékelt villáskulcs segítségével.
► **Ábra7:** 1. Rövid hatlapfejű csavar 2. Rugós alátét 3. Csavaralátét

► **Ábra8**

MEGJEGYZÉS: A hátsó kerekek rögzítéséhez mindenképpen a rövid hatlapfejű csavarokat használja.

MEGJEGYZÉS: Mindkét oldalon azonos helyzetben rögzítse a hátsó kerekeket.

5. Emelje fel a fogantyúkat, majd illessze őket az alapegységbe.
► **Ábra9**

MEGJEGYZÉS: Ügyeljen rá, hogy a kábelek ne érjenek az ábrán látható „A” területre. A hosszabb tárgyak beleakadhatnak a kábelekbe, és baleseteket okozhatnak.

MEGJEGYZÉS: Ne feszítse meg túlságosan a kábeleket, amikor felemeli és beilleszti a fogantyúkat.

MEGJEGYZÉS: Mindkét kezével emelje fel a fogantyúkat.

6. Nyissa előre a szállítóvázat.
► **Ábra10:** 1. Szállítóváz

7. Hajtsa ki a fogantyúkat, illessze a hosszú hatlapfejű csavarokat az alapegységbe, majd húzza meg az anyákat a mellékelt villáskulcs segítségével.
► **Ábra11:** 1. Hosszú hatlapfejű csavar

8. Hátulról húzza meg az illesztőcsavarokat a mellékelt villáskulcs segítségével.
► **Ábra12:** 1. Illesztőcsavar

9. Húzza meg mindkét oldalról a rövid hatlapfejű csavarokat a mellékelt villáskulcs segítségével a fogantyúk rögzítéséhez.
► **Ábra13:** 1. Rövid hatlapfejű csavar

MEGJEGYZÉS: Ne húzza meg túl erősen a rövid hatlapfejű csavarokat. Megfelelő erővel húzza meg őket, úgy, hogy a fogantyúk stabilan rögzüljenek.

MEGJEGYZÉS: Ne csípje be a csavarokkal a kábeleket.

10. Rögzítse a kábeleket a kapcsok segítségével.

► **Ábra14:** 1. Kapocs

11. Hajtsa vissza a szállítóvázat.

► **Ábra15:** 1. Szállítóváz

12. A fék rögzítéséhez a fékkar behúzása közben nyomja meg a reteszelőgombot.

► **Ábra16:** 1. Reteszelőgomb 2. Fékkar

VIGYÁZAT: Ha fel vannak szerelve a hátsó kerekek, nyomja le a fékpedált a hátsó kerekek rögzítéséhez.

13. Akassza be a vázreteszt, majd húzza le a reteszelőkart a szállítóváz rögzítéséhez.

► **Ábra17:** 1. Vázretesz 2. Reteszelőkar

MEGJEGYZÉS: Győződjön meg arról, hogy a reteszelőkar megfelelően rögzült.

MEGJEGYZÉS: Ne csípje be a reteszelőkarral a kábeleket.

MEGJEGYZÉS: Ha a hátsó kerekek helyett a támasztókat szeretné felszerelni, vegye le a hátsó kerekeket a vázról, majd csatlakoztassa a támasztókat.

► **Ábra18:** 1. Hátsó kerék 2. Támasztó

A szállítóplatform összeszerelése és felszerelése

Opcionális kiegészítő

1. Vegye ki a szállítóplatformot a dobozból, tegye fel az oldalsó síneket az alapvázra, majd húzza meg a marokanyákat a sínek rögzítéséhez.

► **Ábra19:** 1. Marokanya

2. Helyezze a szállítóplatformot az alapegységre, majd felülről illessze a hatlapfejű csavarokat és a csavaralátéteket a vázba. Alulról húzza meg a csavaralátéteket, a rugós alátéteket és a szárnyas anyákat a szállítóplatform rögzítéséhez.

► **Ábra20:** 1. Hosszú hatlapfejű csavar 2. Rövid hatlapfejű csavar 3. Csavaralátét 4. Rugós alátét 5. Szárnyas anya

MEGJEGYZÉS: Az első részhez a hosszú csavarokat, a hátsó részhez a rövid csavarokat használja.

A szállítótartály felszerelése

Opcionális kiegészítő

Helyezze a szállítótartályt az alapegységre, illessze a hatlapfejű csavarokat a vázba, majd alulról húzza meg a csavaralátéteket, a rugós alátéteket és a szárnyas anyákat a szállítótartály rögzítéséhez.

► **Ábra21:** 1. Hatlapfejű csavar 2. Csavaralátét 3. Rugós alátét 4. Szárnyas anya

A MŰKÖDÉS LEÍRÁSA

Az akkumulátor behelyezése és eltávolítása

VIGYÁZAT: Az akkumulátor behelyezése vagy eltávolítása előtt mindig kapcsolja ki a gépet.

VIGYÁZAT: Bizonyosodjon meg arról, hogy használat előtt lezárta az akkumulátor fedelét. Ellenkező esetben a bekerülő sár, por vagy víz károsodást okozhat a termékben vagy az akkumulátorban.

VIGYÁZAT: Mindig tolja be teljesen az akkumulátort, amíg a piros jel el nem tűnik. Ha nem így jár el, az akkumulátor kieshet a gépből, és Önnek vagy a környezetében tartózkodóknak sérülést okozhat.

VIGYÁZAT: Ne erőltesse az akkumulátort behelyezéskor. Ha az akkumulátor nem csúszik be könnyedén, akkor nem megfelelően lett behelyezve.

VIGYÁZAT: Ne használja a felmelegedett akkumulátort. Ha az akkumulátort felmelegedett állapotban használja, a gép röviden sípol, majd automatikusan megáll, ami sérülést okozhat.

Az akkumulátor behelyezése

1. Fordítsa el a reteszelőkart, majd nyissa ki az akkumulátordoboz fedelét.

► **Ábra22:** 1. Reteszelőkar 2. Fedél

2. Igazítsa össze az akkumulátor nyelvét az akkumulátordoboz nyílásával, majd csúsztassa be az akkumulátort, amíg az egy kis kattanással a helyén nem rögzül. Ha látható a piros jel a gomb felső oldalán, akkor az akkumulátor nem kattant be teljesen.

► **Ábra23:** 1. Akkumulátor

3. Helyezze be a kulcsot az ábrán látható helyre, amennyire csak lehet.

► **Ábra24:** 1. Kulcs

MEGJEGYZÉS: Ha a kulcs nincs ütközésig behelyezve, a gép nem fog működni.

4. Zárja le az akkumulátordoboz fedelét, majd fordítsa el a reteszelőkart.

► **Ábra25:** 1. Reteszelőkar 2. Fedél

Az akkumulátor eltávolítása

1. Fordítsa el a reteszelőkart, majd nyissa ki az akkumulátordoboz fedelét.

2. Csúsztassa el az akkumulátor elején található gombot, és húzza ki az akkumulátort az akkumulátordobozból.

► **Ábra26:** 1. Gomb

3. Húzza ki a kulcsot.

4. Zárja le az akkumulátordoboz fedelét, majd fordítsa el a reteszelőkart.

Gép-/akkumulátorvédő rendszer

A gép gép-/akkumulátorvédő rendszerrel van felszerelve. A rendszer automatikusan kikapcsolja a motor áramellátását, így megnöveli a gép és az akkumulátor élettartamát.

A gép használat közben automatikusan leáll, ha a gép vagy az akkumulátor a következő állapotok valamelyikébe kerül. A gép automatikus leállása előtt rövid sípoló hang hallatszik. A sípolás közben villognak az akkumulátortöltöttség-jelzők és a LED jelzőlámpák.

Túlterhelésvédelem

Ha a gépet úgy használják, hogy az rendellenesen nagy áramot vesz fel, akkor a gép mindenfajta jelzés nélkül leáll. Ez esetben kapcsolja ki a gépet, és távolítsa el a túláram forrását, majd kapcsolja be a gépet a munka folytatásához.

Túlmelegedés elleni védelem

Ha a gép túlmelegedett, automatikusan leáll. Hagyja kihűlni a gépet, mielőtt ismét bekapcsolná. Nagy hőmérsékletű környezetben valószínű, hogy bekapcsol a túlmelegedés elleni védelem.

Mélykisütés elleni védelem

Amikor az akkumulátor kapacitása lecsökken, a gép automatikusan leáll. Ha a gép a gombokkal sem működtethető, vegye ki az akkumulátort, és töltsse fel.

Az akkumulátor váltása

► **Ábra27:** 1. Akkumulátorválasztó kapcsoló

Az akkumulátordobozban akár két akkumulátor is elhelyezhető, habár a gép csak egy akkumulátort használ a működéshez. A gép használata előtt válassza ki a működéshez használandó akkumulátort úgy, hogy megnyomja a számát az akkumulátorválasztó kapcsolón.









MEGJEGYZÉS: Ha az akkumulátordobozban csak egy akkumulátor van, mindenképp azt az akkumulátordobozt válassza, amelyikben van akkumulátor.

Az akkumulátor fennmaradó kapacitásának kijelzése az akkumulátordobozon

VIGYÁZAT: Az akkumulátor fennmaradó kapacitásának ellenőrzése vagy akkumulátorváltás előtt állítsa le a gépet.

► **Ábra28:** 1. Akkumulátortöltöttség-jelző 2. Check (ellenőrzés) gomb

Nyomja meg a CHECK (ELLENŐRZÉS) gombot a hátralevő akkumulátor-kapacitás megjelenítéséhez. Az akkumulátortöltöttség-jelzők az egyes akkumulátorokra vonatkoznak.

Akkumulátor jelzőfényének állapota		Hátralevő akkumulátor-kapacitás
BE	KI	
		50% - 100%
		20% - 50%
		0% - 20%
		Nincs behelyezve az akkumulátor

VIGYÁZAT: Ha az akkumulátor kapacitása lecsökken, rövid sípoló hang hallatszik. Ha az alacsony akkumulátorkapacitás ellenére folytatja a gép használatát, hosszú sípoló hang hallatszik, majd a gép automatikusan leáll. Ha meghallja a rövid sípoló hangot, húzza be a fékkart, rögzítse a féket, majd váltson egy feltöltött akkumulátorra vagy töltsse fel az akkumulátort. Amikor az akkumulátor fennmaradó kapacitása is elfogy, a gép hirtelen, automatikusan megáll, és ezzel sérülést okozhat.

MEGJEGYZÉS: Ha a rövid sípoló hang ellenére is tovább húzza a kapcsológombot, a gép automatikusan leáll. A gép automatikus leállását követően is folytatódik a sípolás, és működésbe lép a segédfék (elektromos fék). A sípolás leállításához és a segédfék kiengedéséhez húzza meg a fékkart, és engedje el a kapcsológombot. Ne próbálja erővel tovább tolni a gépet a segédfék kiengedése nélkül. A segédfék kiengedését követően az akkumulátortöltöttség-jelzőn ellenőrizheti, hogy melyik akkumulátorvédő rendszer lépett működésbe.

► **Ábra29:** 1. Világító lámpa 2. Villogó lámpa 3. Nem világít 4. Túlmelegedés elleni védelem 5. Mélykisütés elleni védelem 6. Túlterhelésvédelem

VIGYÁZAT: Ha a sípoló hang akkor hallatszik, amikor lejtőn közlekedik, vagy a gép automatikusan megáll egy lejtőn, vigye a gépet biztonságos helyre, rögzítse a féket, majd váltson egy feltöltött akkumulátorra vagy töltsse fel az akkumulátort.

Ha nagy terhet szállít, és felhangzik a sípoló hang, amikor lejtőn közlekedik, vagy a gép automatikusan megáll egy lejtőn, ne próbálja meg erővel arrébb tolni a gépet. Rögzítse a féket, majd ügyelve a biztonságra váltson egy feltöltött akkumulátorra, és csak ezt követően vigye a gépet biztonságos helyre. A gép használatának folytatása előtt csökkentse a szállítmányt.











MEGJEGYZÉS: Az akkumulátor fennmaradó kapacitását akkor is ellenőrizheti, amikor nincs behelyezve a kulcs.

Az akkumulátor töltöttségének jelzése

Csak állapotjelzős akkumulátorok esetén

► **Ábra30:** 1. Jelzőlámpák 2. Check (ellenőrzés) gomb

Nyomja meg az ellenőrzőgombot, hogy az akkumulátortöltöttség-jelző megmutassa a hátralévő akkumulátor-kapacitást. Ekkor a töltöttségiszint-jelző lámpák néhány másodpercre kigyulladnak.

Jelzőlámpák			Töltöttségi szint
 Világító lámpa	 KI	 Villogó lámpa	
			75%-tól 100%-ig
			50%-tól 75%-ig
			25%-tól 50%-ig
			0%-tól 25%-ig
			Töltse fel az akkumulátort.
			Lehetséges, hogy az akkumulátor meghibásodott.
			

MEGJEGYZÉS: Az adott munkafeltételektől és a környezet hőmérsékletétől függően a jelzett töltöttségi szint némileg eltérhet a tényleges töltöttségi szinttől.

Vezérlőpanel

► **Ábra31:** 1. Be-/kikapcsoló gomb 2. Előremenet/tolatás gomb 3. Sebesség gomb

A gép bekapcsolásához tartsa nyomva néhány másodpercig a be-/kikapcsoló gombot. Az előremenet és a tolatás mód közti váltáshoz nyomja meg az előremenet/tolatás gombot. Az alacsony és a magas sebesség közti váltáshoz nyomja meg a sebesség gombot. A gép bekapcsolásakor az alapértelmezett beállítás az előremenet és az alacsony sebesség. A gép kikapcsolásához tartsa nyomva néhány másodpercig a be-/kikapcsoló gombot.

MEGJEGYZÉS: Az előremenet/tolatás gomb nem használható, amikor a kapcsológomb be van húzva.

MEGJEGYZÉS: Tolatáskor rövid sípoló hang hallatszik.

MEGJEGYZÉS: A sebesség gomb tolatás közben nem használható.

A kapcsoló és a fék működése

FIGYELMEZTETÉS: Mielőtt behelyezné az akkumulátort a gépbe, mindig ellenőrizze, hogy a kapcsológomb hibátlanul működik, és felengedéskor visszatér a kikapcsolt állásba.

A gép elindításához húzza meg a kapcsológombot. A gép megállításához engedje el a kapcsológombot, majd húzza be a fékkart. A fékkar rögzítéséhez a fékkar behúzása közben nyomja meg a reteszelőgombot. A rögzítés feloldásához húzza meg a fékkart.

► **Ábra32:** 1. Kapcsológomb

► **Ábra33:** 1. Reteszelőgomb 2. Fékkar

Hátsó kerék fékje

A fékek a hátsó kerekekre vannak felszerelve. A fék rögzítéséhez nyomja le a pedálok első részét. A fék kioldásához nyomja le a pedálok hátsó részét.

► **Ábra34:** 1. Pedál

Az első lámpák bekapcsolása

A lámpák bekapcsolásához nyomja meg az akkumulátordobozon található lámpa gombot. A lámpák kikapcsolásához nyomja meg ismét a lámpa gombot.

► **Ábra35:** 1. Lámpa gomb 2. Lámpa

MEGJEGYZÉS: Ha a gépet körülbelül 10 percig őrizetlenül hagyja, a lámpák lekapcsolnak.

MEGJEGYZÉS: Ha lekapcsolja a gépet, a lámpák is lekapcsolnak.

MEGJEGYZÉS: A lámpákat akkor is bekapcsolhatja, amikor nincs behelyezve a kulcs.

A fogantyúk magasságának beállítása

A mellékelt villáskulcs segítségével távolítsa el a rövid hatlapfejű csavarokat és az illesztőcsavarokat, majd állítsa be a fogantyú magasságát. Három magassági szint állítható be. Húzza meg az illesztőcsavarokat és a rövid hatlapfejű csavarokat a fogantyú rögzítéséhez.

► **Ábra36:** 1. Rövid hatlapfejű csavar 2. Illesztőcsavar

MEGJEGYZÉS: A bal és a jobb fogantyút azonos magasságra állítsa.

MEGJEGYZÉS: Ne húzza meg túl erősen a rövid hatlapfejű csavarokat. Megfelelő erővel húzza meg őket, úgy, hogy a fogantyúk stabilan rögzüljenek.

MEGJEGYZÉS: Ne csípje be a csavarokkal a kábeleket.

A szállítóplatform szélességének beállítása

Lazítsa meg a 4 marokanyát, majd csúsztassa a kívánt helyzetbe az oldalsó síneket. Az oldalsó sínek rögzítéséhez húzza meg a marokanyákat.

► **Ábra37:** 1. Marokanya 2. Sín

VIGYÁZAT: Ne csúsztassa a határjelölésnél tovább a síneket.

► **Ábra38**

MŰKÖDTETÉS

A gép használata

MEGJEGYZÉS: A gép első kerekét akkumulátor hajtja. A gépet szállítási feladatokhoz használhatja.

MEGJEGYZÉS: Használat előtt illessze be a kulcsot az akkumulátordobozba. Ha nem helyezi be a kulcsot, a kapcsológomb meghúzásakor rövid sípoló hang hallatszik. A sípolás leállításához engedje fel a kapcsológombot, majd húzza be a fékkart.

A gép működtetése előtt ellenőrizze, a fékkar működése megfelelő-e.

► **Ábra39:** 1. Fékkar

FIGYELMEZTETÉS: Ha a fékkar hozzáér a fogantyúhoz, amikor teljesen behúzza a fékkart, a fék nem működik megfelelően. Állítsa be a féket, vagy forduljon a helyi Makita szervizközponthoz javításért.

1. Válassza ki az akkumulátort az akkumulátóválasztó kapcsoló segítségével.
2. A gép bekapcsolásához tartsa nyomva néhány másodpercig a vezérlőpanelen található be-/kikapcsoló gombot.

► **Ábra40:** 1. Be-/kikapcsoló gomb

3. A fékkar rögzítésének feloldásához húzza meg a fékkart.

► **Ábra41:** 1. Reteszelőgomb 2. Fékkar

MEGJEGYZÉS: Ha a hátsó kerekek fel vannak szerelve, engedje ki a hátsó kerék fékjét.

4. Mindkét kezével erősen fogja a fogantyúkat.

► **Ábra42**

5. Nyomja le a kapcsológombot.

► **Ábra43:** 1. Kapcsológomb

Tárgyak rakodása

VIGYÁZAT: Rakodás előtt kapcsolja ki a gépet és rögzítse a fékkart.

VIGYÁZAT: Ha a hátsó kerekek fel vannak szerelve, rakodás előtt rögzítse a hátsó kerék fékjét.

VIGYÁZAT: Rakodás előtt ellenőrizze, hogy a szállítóplatform vagy a szállítótartály rögzítve van.

VIGYÁZAT: Ügyeljen arra, hogy a tárgyakat a szállítóplatformra vagy a szállítótartályba rakodja. Ha a szállított tárgyak kilógnak a szállítóplatformról vagy a szállítótartályból, azok leeshetnek vagy leborulhatnak, amikor akadályba ütköznek.

► **Ábra44**

VIGYÁZAT: Ügyeljen arra, hogy a berakodott tárgyak ne érjenek szemmagasság fölé. A túl magas szállítmány veszélyes, mivel akadályozza a szabad kilátást. Emellett növeli a felborulás és a személyi sérülés kockázatát is, mivel könnyen kibillenhet az egyensúlyából.

► **Ábra45**

A szállítóplatformra rakodott tárgyakat kötelekkel rögzítse, és a köteleket kösse a kötélkampókhoz.

► **Ábra46**

Tárgyak lerakása

VIGYÁZAT: Emelje fel a szállítóplatformot vagy a szállítótartályt vízszintes, stabil talajon. Ha a műveletet instabil talajon végzi, azzal balesetet vagy személyi sérülést okozhat.

A tárgyakat úgy rakhatja le, hogy felemeli, majd megdönti a szállítóplatformot vagy a szállítótartályt.

1. Állítsa meg a gépet, majd rögzítse a fékeket.

MEGJEGYZÉS: A gép stabilizálása érdekében javasoljuk, hogy ékelje ki az első kereket.

2. Engedje fel a reteszelőkart.

3. Álljon a gép oldalához, fogja meg egyik kezével a fogantyút, majd a másik kezével emelje fel és döntse meg a szállítóplatformot vagy a szállítótartályt úgy, hogy felemeli a szállítóvázat.

► **Ábra47**

VIGYÁZAT: Tartsa erősen a fogantyút és a szállítóvázat, és a művelet közben stabilan álljon.

VIGYÁZAT: Csak minimális mennyiségű terhet rakjon le így. Ha a teher túl nagy, ne próbálja felemelni a szállítóplatformot. Csökkentse a terhet, és ezt követően emelje fel a szállítóplatformot.

VIGYÁZAT: A tárgyak lerakását követően rögzítse a szállítóplatformot vagy a szállítótartályt.

KARBANTARTÁS

VIGYÁZAT: A gép tárolása, vizsgálata vagy karbantartása előtt a gépet mindig vízszintes területen állítsa meg, majd rögzítse a fékkart.

VIGYÁZAT: Ha a hátsó kerekek fel vannak szerelve, rakodás, illetve a gép vizsgálata vagy karbantartása előtt rögzítse a hátsó kerék fékjét.

VIGYÁZAT: A gép tárolása, vizsgálata vagy karbantartása előtt mindig vegye ki a kulcsot és az akkumulátort a gépből.

VIGYÁZAT: Mindig vegye ki a kulcsot, ha nem használja a gépet. Tartsa a kulcsot biztonságos helyen, gyermekektől távol.

Rendszeres ellenőrzések

- Ellenőrizze, hogy a csavarok és az anyák jól meg vannak-e húzva.

► **Ábra48**

- Ellenőrizze, hogy a szállítóváz rögzül-e, amikor a reteszelőkar teljesen le van húzva.

► **Ábra49:** 1. Vázretesz 2. Reteszelőkar

- Ellenőrizze, hogy a fékkar megfelelően működik-e.

► **Ábra50:** 1. Fékkar

▲ FIGYELMEZTETÉS: Ha a fékkar hozzáér a fogantyúhoz, amikor teljesen behúzza a fékkart, a fék nem működik megfelelően. Állítsa be a féket, vagy forduljon a helyi Makita szervizközponthoz javításért.

- Ellenőrizze, hogy az első kerék nem sérült-e meg, vagy nem lapos-e. Ellenőrizze, elegendő levegő van-e az első kerék abroncsában.

A gép tisztítása

MEGJEGYZÉS: Soha ne használjon gázolajt, benzint, hígítót, alkoholt vagy hasonló anyagokat. Ezek elszíneződést, alakvesztést vagy repedést okozhatnak.

MEGJEGYZÉS: Ha folyóvízzel tisztítja meg a gépet, folyassa a vizet a szállítóplatform vagy a szállítótartály alá. A tisztításhoz ne használjon nagynyomású mosót.

Tisztítsa le a gépről a sarat, a földet és az egyéb szennyeződések. A gépet folyó vízzel tisztítsa meg. Tisztítás után egy száraz ruhával törölje meg a gépet.

Tárolás

Vegye ki a kulcsot. A gépet tartsa biztonságos helyen, gyermekektől távol.

A fogantyúkat előrefordíthatja a gép tárolásához. A mellékelt villáskulcs segítségével távolítsa el a rövid hatlapfejű csavarokat és az illesztőcsavarokat. Forgassa kifelé a fogantyúkat, és fordítsa el őket addig, amíg előre nem néznek. Húzza meg az illesztőcsavarokat és a rövid hatlapfejű csavarokat a fogantyúk rögzítéséhez.

▶ **Ábra51:** 1. Illesztőcsavar 2. Rövid hatlapfejű csavar

MEGJEGYZÉS: Ne húzza meg túl erősen a rövid hatlapfejű csavarokat. Megfelelő erővel húzza meg őket, úgy, hogy a fogantyúk stabilan rögzüljenek.

MEGJEGYZÉS: Ne csípje be a csavarokkal a kábeleket.

A fék beállítása

▲ VIGYÁZAT: Ha a hátsó kerekek fel vannak szerelve, a fék beállítása előtt rögzítse a hátsó kerék fékjét.

1. Szerelje le a szállítóplatformot vagy a szállítótartályt, majd nyissa előre a szállítóvázat.
▶ **Ábra52:** 1. Szállítóváz
2. A fékkar reteszelőgombjának feloldásához húzza meg a fékkart.
▶ **Ábra53:** 1. Reteszelőgomb 2. Fékkar
3. Lazítsa meg a szabályozóhüvelyt és a rögzítőanyát.
▶ **Ábra54:** 1. Szabályozóhüvely 2. Rögzítőanya
4. Csak a rögzítőanyát húzza meg.
▶ **Ábra55:** 1. Rögzítőanya
5. Lazítsa meg a szabályozóhüvelyt és a rögzítőanyát.

▶ **Ábra56:** 1. Szabályozóhüvely 2. Rögzítőanya

6. Csak a rögzítőanyát húzza meg.

▶ **Ábra57:** 1. Rögzítőanya

7. Ellenőrizze, hogy a fékkar félúton megáll-e, amikor teljesen be van húzva. Ha a fékkar félúton megáll, folytassa a 13. lépéssel. Ha a fékkar nem áll meg félúton, folytassa a 8. lépéssel.

▶ **Ábra58:** 1. Fékkar

8. Csak a rögzítőanyát lazítsa meg.

▶ **Ábra59:** 1. Rögzítőanya

9. Húzza meg együtt a rögzítőanyát és a szabályozóhüvelyt.

▶ **Ábra60:** 1. Szabályozóhüvely 2. Rögzítőanya

10. Csak a rögzítőanyát lazítsa meg.

▶ **Ábra61:** 1. Rögzítőanya

11. Húzza meg együtt a rögzítőanyát és a szabályozóhüvelyt.

▶ **Ábra62:** 1. Szabályozóhüvely 2. Rögzítőanya

12. Ellenőrizze, hogy a fékkar félúton megáll-e, amikor teljesen be van húzva.

▶ **Ábra63:** 1. Fékkar

13. Hajtsa vissza a szállítóvázat, majd szerelje fel a szállítóplatformot vagy a szállítótartályt.

▶ **Ábra64:** 1. Szállítóváz

Az abroncs megtöltése levegővel

Ellenőrizze, nem eresztett-e le az első kerék abroncsa. Ha az abroncsban nincs elegendő levegő, felfújó használatával töltsé újra az abroncsot levegővel. Az abroncs javasolt levegőnyomása 230 KPa.

▶ **Ábra65**

OPCIONÁLIS KIEGÉSZÍTŐK

▲ VIGYÁZAT: Ezen kiegészítőket és tartozékokat javasoljuk a kézikönyvben ismertetett Makita szer számhoz. Bármilyen más kiegészítő vagy tartozék használata a személyi sérülés kockázatával jár. A kiegészítőt vagy tartozékokat csak rendeltetésszerűen használja.

▲ VIGYÁZAT: A géphez csak a Makita kiegészítő vagy tartozékokat használja. Bármilyen más kiegészítő vagy tartozék használata súlyos személyi sérüléshez vezethet.

Ha bármilyen segítségre vagy további információra van szüksége ezekkel a tartozékokkal kapcsolatban, keresse fel a helyi Makita Szervizközpontot.

- Szállítóplatform
- Szállítótartály
- Eredeti Makita akkumulátor és töltő

MEGJEGYZÉS: A listán felsorolt néhány kiegészítő megtalálható az eszköz csomagolásában standard kiegészítőként. Ezek országonként eltérőek lehetnek.

Makita Europe N.V. Jan-Baptist Vinkstraat 2,
3070 Kortenberg, Belgium

Makita Corporation 3-11-8, Sumiyoshi-cho,
Anjo, Aichi 446-8502 Japan

www.makita.com

885584A970
EN, PL, HU, SK,
CS, UK, RO, DE
20170823