

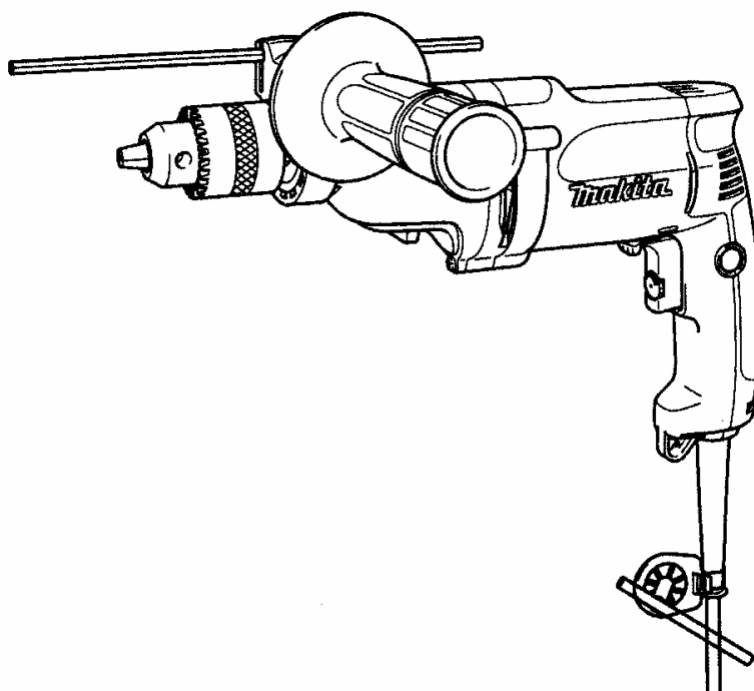


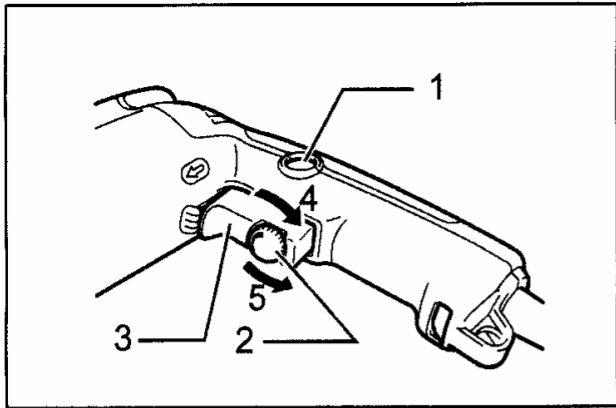
Kétsebességu fúrógép

Használati utasítás

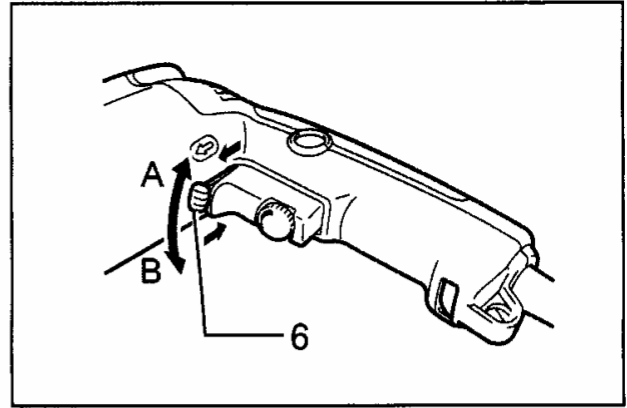
DP4010

DP4011

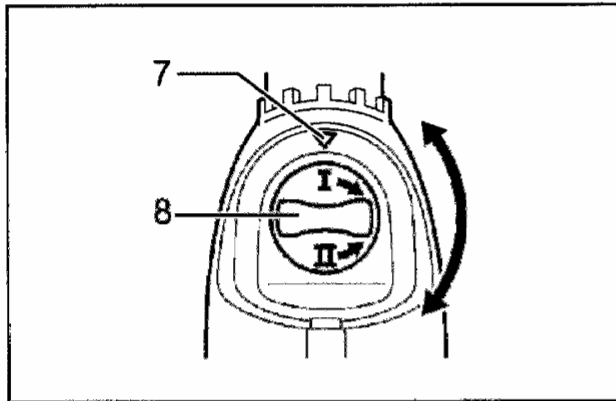




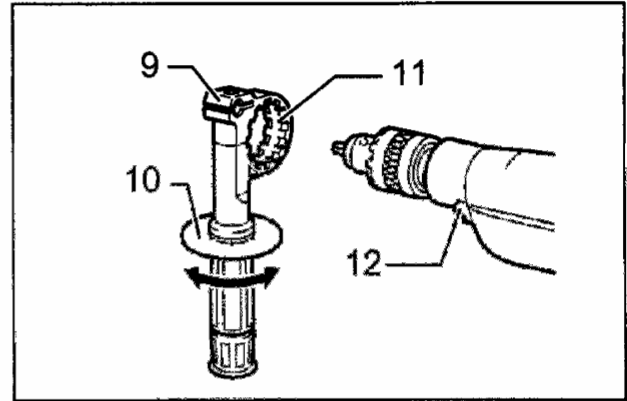
1



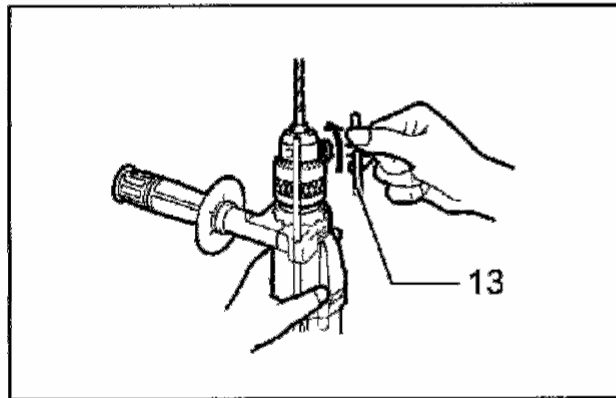
2



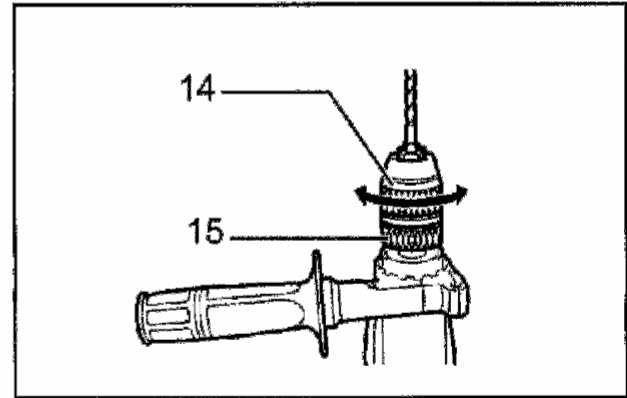
3



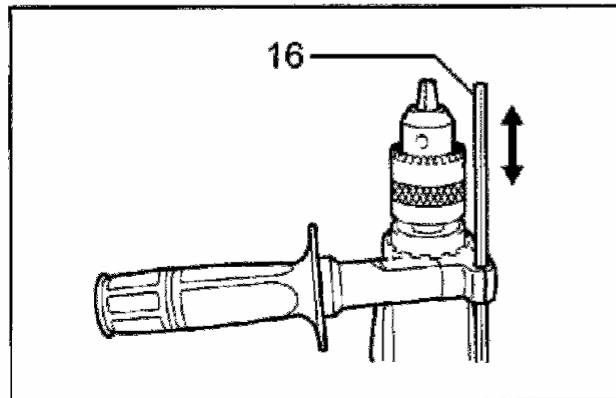
4



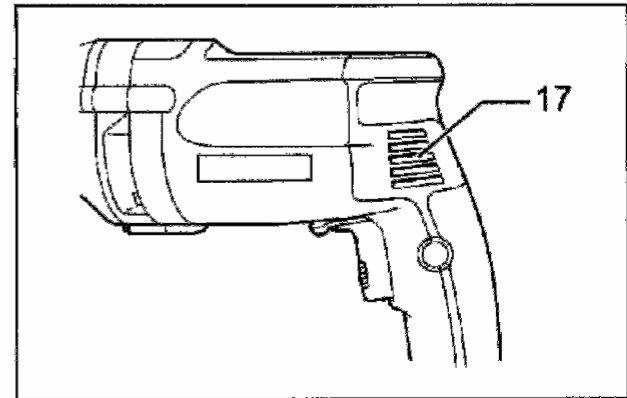
5



6



7



8

Magyarázatok az ábrák számozott részleteihez

1. Rögzítógomb
2. Fordulatszám-szabályozó csavar
3. Kioldó kapcsoló
4. Magasabb fordulatszám
5. Alacsonyabb fordulatszám
6. Irányváltó kapcsolókar
7. Nyíl
8. Fordulatszámváltó forgatógomb
9. Markolat tartószerkezete
10. Oldalmarkolat (segédfogantyú)
11. Fogak
12. Kidudorodások
13. Tuzokulcs
14. Karmantyú
15. Gyuru
16. Mélységbeállító pálca
17. Szellozonyílások

Szimbólumok

Az alábbiakban a géppel kapcsolatosan használt szimbólumokat soroljuk fel. Törekedjen arra, hogy a gép használatba vétele előtt tisztában legyen a jelentésükkel.



- Olvassa el a *Használati utasítást*



- KETTOS SZIGETELÉS



- Elektromos készülékeket háztartási hulladékkal együtt kezelni tilos!
Az elektromos és elektronikai hulladékokra vonatkozó, 2002/96/EC sz. Európai Direktíva és annak a helyi, nemzeti törvénykezés szerinti végrehajtása értelmében az elhasználandó elektromos készülékeket külön kell gyűjteni, és vissza kell juttatni őket egy környezet-barát újrahasznosítási létesítménybe.

SPECIFIKÁCIÓK

Típus: DP4010 / DP4011

Fúrési teljesítményértékek

Acél

magas fordulatszámon:	8 mm
alacsony fordulatszámon:	13 mm

Fa

magas fordulatszámon:	25 mm
alacsony fordulatszámon:	40 mm

Üresjárat sebesség (percenkénti fordulatszám)

magas fordulatszámon:	0-2.900
alacsony fordulatszámon:	0-1.200

Teljes hosszúság: 347 mm

Nettó súly: 2,2 kg

Érintésvédelmi osztály:  / II.

- A folyamatos kutatási és fejlesztési munka következtében az itt megadott specifikációk előzetes értesítés nélkül módosulhatnak.
- Megjegyzés: A specifikációk országonként változhatnak.

A gép rendeltetése

A gép fa, fém és műanyag munkadarabokba történő fúrásra szolgál.

Elektromos hálózat

A gépet csak olyan elektromos hálózathoz szabad csatlakoztatni, amely a gép adattábláján szerepelően azonos feszültséget biztosít, továbbá a gép kizárólag egyfázisú, váltóáramú tápfeszültséggel működtethető. A gép az Európai Szabványnak megfelelő kettős szigeteléssel van ellátva, ezért földvezeték nélküli hálózati aljzatról is használható.

ÁLTALÁNOS MUNKA VÉDELMI SZABÁLYOK

FIGYELEM! Olvassa el az összes alábbi utasítást. Az alábbiakban ismertetett utasítások be nem tartása áramütéshez, tüz keletkezéséhez és/vagy súlyos személyi sérüléshez vezethet. Az utasításokban használt "elektromos kisgép" kifejezés a hálózati árammal működtetett (azaz vezetékes) és akkumulátorról működtetett (azaz vezeték nélküli) kisgépekre egyaránt vonatkozik.

ORIZZE MEG EZEKET AZ UTASÍTÁSOKAT.

A munkavégzési környezet biztonsága

- 1. Tartsa tisztán a munkaterületet, és gondoskodjon jó megvilágításáról.** A rendetlen, sötét munkaterület kihívja a sérülésveszélyt.
- 2. Tilos az elektromos kisgépeket robbanásveszélyes környezetben, például gyúlékony folyadékok, gázok vagy porok jelenlétében működtetni.** Az elektromos kisgépek szikráznak, amiktől könnyen meggyulladhat a por vagy gáz.
- 3. Az elektromos kisgép működtetése közben tartsa távol a gyermekeket és a báméskodókat.** A figyelemelterelő tényezők hatására a gépkezelő könnyen elveszítheti uralmát a gép fölött.

Elektromos biztonság

- 4. Az elektromos kisgép csatlakozódugaszának bele kell illenie a hálózati aljzatba. Tilos a csatlakozódugaszt bármilyen módon átalakítani. A földelt (testelt) elektromos kisgépekhez semmiféle adaptert nem szabad használni.** Az átalakítatlan csatlakozódugaszok és a hozzájuk illeszkedő hálózati aljzatok használatával csökkenthető az áramütésveszély.
- 5. Kerülje a földelt vagy testelt felületek – pl. csövek, hosugárzók, tuzhelyek és hutoszekrények – testi érintését.** Az emberi test földelése vagy testelése esetén fokozódik az áramütés kockázata.

6. **Tilos az elektromos kisgépet eső vagy nedvesség hatásának kiténi.** Ha az elektromos kisgép belsejébe víz kerül, ettől fokozódik az áramütésveszély.
7. **Bánjon kíméletesen a csatlakozózsínórral. Tilos a gépet a csatlakozózsínórjánál fogva vinni vagy húzni, illetve a gépet a zsinór rángatásával leoldani a csatlakozóaljzatról. Óvja a csatlakozózsínórt a hótól, az olajszennyeződéstől, az éles peremektől és a mozgó alkatrészek közelségétől.** A sérült vagy összegubancolódott csatlakozózsínór használata fokozza az áramütésveszélyt.
8. **Elektromos kisgépek kültérben történő üzemeltetéséhez csak kültéri használatra alkalmas hosszabbító zsinórt szabad használni.** A kültéri használatra alkalmas hosszabbító zsinór alkalmazása csökkenti az áramütésveszélyt.

Személyi biztonság

9. **Elektromos kisgépek működtetése közben mindig legyen éber, figyeljen oda arra, amit csinál, és használja a józan eszét. Ne használjon elektromos kisgépeket, ha fáradt, illetve amikor kábítószert, alkoholt vagy gyógyszer hatása alatt áll.** Elektromos kisgépek üzemeltetésekor egyetlen pillanat figyelmen kívül hagyása is súlyos személyi sérüléshez vezethet.
10. **Használjon védőfelszereléseket. Kisgépek használatakor mindig viseljen védőszemüveget.** A megfelelő körülmények között használt védőfelszerelések – úgymint porvédő maszk, csúszásmentes védőlábbeli, kemény védősisak vagy fülvédő – csökkenti a személyi sérülés kockázatát.
11. **Kerülje az elektromos kisgép véletlenszerű beindítását. A hálózathoz történő csatlakoztatás előtt győződjön meg a gép kikapcsolt állapotáról.** Ha ujjával a kapcsolón viszi az elektromos kisgépet egyik helyről a másikra, vagy a kapcsoló BE állásában csatlakoztatja a hálózati aljzathoz, könnyen balesetet szenvedhet.
12. **Mielőtt bekapcsolná az elektromos kisgépet, távolítsa el belőle a beállító szerszámokat és csavarkulcsokat.** Ha egy csavarkulcs vagy szerszám valamelyik forgó alkatrészhez erősítve benne marad az elektromos kisgépben, az személyi sérüléshez vezethet.
13. **Ne nyújtózzon túl messzire. Mindig ügyeljen arra, hogy szilárd alapon álljon, és megőrizze az egyensúlyát.** Ezáltal váratlan helyzetekben könnyebben uralma alatt tarthatja az elektromos kisgépet.
14. **Viseljen megfelelő ruházatot. Nem szabad bő ruhát vagy ékszereket viselni. Ügyeljen arra, hogy a haja, ruházata és kesztyűje ne kerüljön a mozgó alkatrészek közelébe.** A bőruha, ékszer vagy hosszú haj könnyen beakadhat a mozgó alkatrészek közé.
15. **Ha a gép fel van szerelve porleszívó vagy porleválasztó berendezés csatlakoztatására szolgáló csocsonkkal, gondoskodjon ilyen berendezés csatlakoztatásáról és rendeltetés szerű használatáról.** Az ilyen eszközök használata mérsékli a porral kapcsolatos veszélyeket.

Az elektromos kismegép használata és karbantartása

16. **Ne eroltesse az elektromos kismegépet. Mindig a konkrét alkalmazásnak megfelelő elektromos kismegépet válassza.** Az alkalmazásnak megfelelően kiválasztott és rendeltetészerű sebességgel használt elektromos kismegép jobban és biztonságosabban végzi el a munkafeladatot.
17. **Nem szabad használni azt az elektromos kismegépet, amelyet a kapcsolója nem képes be- és kikapcsolni.** A kapcsolójával nem vezérelhető elektromos kismegép használata veszélyes, ezért az ilyen kismegépet meg kell javíttatni.
18. **Mielott az elektromos kismegépen bármiféle be szabályozást végezne, tartozékokat cserélne benne vagy használaton kívül helyezné, húzza ki a gép csatlakozósinórját a hálózati aljzatról és/vagy vegye ki az akkumulátoregységet a gépből.** Ezek a biztonsági óvintézkedések csökkentik az elektromos kismegép véletlenszerű beindításának kockázatát.
19. **A használaton kívüli elektromos kismegépeket tartsa gyermekek számára hozzáférhetetlen helyen, és ne engedje, hogy olyan személyek használhassák, akik a gépet vagy ezeket az utasításokat nem ismerik.** Avatatlan kezekben az elektromos kismegépek veszélyt jelentenek.
20. **Gondosan tartsa karban az elektromos kismegépeket. Ellenorizze a mozgó alkatrészek helyzetbeállítását és akadálytalan mozgását; ellenorizze, hogy nincs-e törött alkatrész; továbbá ellenorizzen minden olyan körülményt, amely befolyásolhatja az elektromos kismegép működését. Használatba vétel előtt javíttassa meg a sérült elektromos kismegépet.** Számos baleset az elektromos kismegépek elégtelen karbantartására vezethető vissza.
21. **Tartsa a vágásra szolgáló szerszámokat és gépeket megélezve és tisztán.** A megfelelően karbantartott, éles vágóélekkel rendelkező vágóberendezések használatakor kisebb a szerszám elakadásának valószínűsége, és könnyebb irányítani a gépet.
22. **Az elektromos kismegépet, annak tartozékait és szerszámait mindig a jelen utasításokkal összhangban és az adott géptípus rendeltetésének megfelelő módon használja, figyelembe véve a munkavégzési körülményeket és az elvégzendő munkafeladatot is.** Az elektromos kismegép nem rendeltetészerű felhasználása veszélyhelyzetek kialakulásához vezethet.

Javítás

23. **Elektromos kismegépeit mindig szakemberrel, és kizárólag az eredetivel azonos típusú cserealkatrészek felhasználásával javíttassa.** Ez biztosítja az elektromos kismegépek biztonságos voltának megőrzését.
24. **Kövesse a kenésre és a tartozékok cseréjére vonatkozó utasításokat.**
25. **Tartsa a fogantyúkat szárazon és tisztán, valamint olaj- és kenoszír-szennyeződésektől mentes állapotban.**

KÜLÖNLEGES MUNKAVÉDELMI SZABÁLYOK

Sem kényelemből, sem a termék működtetésében (az ismételt használat során) szerzett gyakorlatból kiindulva NEM mondhatunk le a fűrőgépekre vonatkozó munkavédelmi szabályok szigorú betartásáról. A jelen kisgépet nem biztonságos vagy helytelen módon használó személy súlyos sérülést szenvedhet.

1. Olyan munkamuveletek végzésekor, melyeknél a vágógép rejtett vezetékbe vagy saját csatlakozósinórjába ütközhet, a gépet a szigetelt markolási felületeknél fogva kell tartani. Feszültség alatt álló vezetékek érintésekor ugyanis a gép szabadon álló fém alkatrészei is feszültség alá kerülnek, amitől áramütés éri a gép kezelőjét.
2. Mindig ügyeljen arra, hogy szilárd alapzaton álljon, és megőrizhesse az egyensúlyát. Magasban történő munkavégzéskor ellenőrizze, hogy nem tartózkodik-e valaki odalenn.
3. Erosen fogja meg a gépet.
4. Ne nyúljon a forgó alkatrészek közelébe.
5. Ne hagyja a gépet magában járni. Csak kézben tartva működtesse.
6. Közvetlenül működtetés után a fűrőszerszám és a munkadarab érintése tilos, mert ezek rendkívül forróak lehetnek, és égési sérülést okozhatnak.
7. Egyes anyagok mérgező vegyszereket tartalmazhatnak. Ügyeljen arra, hogy ne lélegezze be a keletkező port, és a bőrére se kerülhessen belőle. Vegye figyelembe az anyag gyártója által megadott munkabiztonsági adatokat.

ORIZZE MEG EZEKET AZ UTASÍTÁSOKAT!

FIGYELMEZTETÉS:

A GÉP NEM RENDELTESSZERU HASZNÁLATA vagy a jelen *Használati utasításban* foglalt munkavédelmi szabályok betartásának elmulasztása súlyos személyi sérüléshez vezethet.

MUKÖDÉSI LEÍRÁS

FIGYELEM:

- A gép besabályozása vagy működésének ellenőrzése előtt minden esetben győződjön meg arról, a gép kikapcsolt állapotban van-e, és csatlakozósinórja ki lett-e húzva a hálózati aljzathoz.

A kapcsoló működtetése (1. ábra)

FIGYELEM:

- Mielőtt csatlakoztatná a gépet a hálózati aljzathoz, minden esetben ellenőrizze, hogy a kioldó kapcsoló megfelelően működésbe lép-e, majd elengedésekor visszatér-e „KI” helyzetébe.

A gép elindításához egyszerűen nyomja meg a kioldó kapcsolót. A gép fordulatszáma a kioldóra gyakorolt nyomás fokozásával párhuzamosan emelkedik. A gép leállítása a kioldó elengedésével lehetséges.

Ha folyamatos üzemben kívánja működtetni a gépet, akkor a kioldó megnyomása után nyomja be a rögzítógombot. A működő állapotban reteszelt gép leállítása úgy történik, hogy ütközésig benyomjuk, majd elengedjük a kioldót.

A fordulatszám-szabályozó csavar segítségével korlátozni (változtatni) lehet a gép legnagyobb elérhető fordulatszámát. A fordulatszám-szabályozó csavar jobbra tekerésével magasabb, balra tekerésével alacsonyabb fordulatszámot állíthatunk be.

Az irányváltó kapcsoló működtetése (2. ábra)

Ez a gép fel van szerelve egy irányváltó kapcsolóval, amely forgásirányváltásra szolgál. Tolja az irányváltó kapcsolókart \leftarrow helyzetbe („A” oldal), ha az óramutató járásával egyező irányú forgással kíván dolgozni, illetve \rightarrow helyzetbe („B” oldal), ha az óramutató járásával ellenkező irányú forgást akar beállítani.

FIGYELEM:

- A fúrás megkezdése előtt minden esetben ellenőrizze a forgásirányt.
- Az irányváltó kapcsolót csak a gép teljes leállása után szabad működésbe hozni. Ha ugyanis a gép leállása előtt váltunk forgásirányt, ezzel kárt tehetünk a gépben.

Fordulatszámváltás (3. ábra)

A fordulatszámváltó forgatógomb révén előre választhatunk két fordulatszám-tartomány közül.

Fordulatszámváltáshoz tekerje el a fordulatszámváltó forgatógombot úgy, hogy a géptesten látható nyíl a kívánt fordulatszám-jelzéssel essen egybe: a forgatógomb „I” helyzetében az alacsonyabb fordulatszám-tartományban, „II” helyzetében pedig a magasabb fordulatszám-tartományban dolgozhatunk.

Ha a forgatógomb nehezen tekerhető el, akkor először forgassa el egy kicsit a tokmányt bármelyik irányban, majd ismét próbálkozzon a fordulatszámváltó forgatógomb eltekerésével.

FIGYELEM:

- A fordulatszámváltó forgatógombot csak a gép teljes leállása után szabad működésbe hozni. Ha ugyanis a gép leállása előtt váltunk fordulatszám-tartományt, ezzel kárt tehetünk a gépben.
- Mindig ügyeljen arra, hogy a fordulatszámváltó forgatógombot ütközésig a kívánt helyzetbe tekerje. Ha ugyanis úgy hozza működésbe a gépet, hogy a fordulatszámváltó forgatógomb félúton helyezkedik el az „I” és a „II” helyzet között, ettől kárt szenvedhet a gép.

ÖSSZESZERELÉS

FIGYELEM:

- Mielőtt bármilyen munkába kezdene a gépen, minden esetben ellenőrizze, hogy a gép kikapcsolt állapotban van-e, és csatlakozósinórja ki lett-e húzva a hálózati aljzatból.

Az oldalmarkolat (segédfogantyú) felszerelése (4. ábra)

A gép biztonságos használata érdekében minden esetben használja az oldalmarkolatot. Az oldalmarkolatot úgy kell felszerelni, hogy a markolat fogai a géptest kidudorodásai közé illeszkedjenek be. Ezután jobbra tekeréssel rögzítse a markolatot a kívánt helyzetben.

MEGJEGYZÉS:

- Az oldalmarkolatot nem lehet használni olyan beállítási helyzetben, amelyben a mélység-beállító pálcá nekiütődik a fogaskerékhez.

A fúrószerszám beszerelése és kiszerezése

DP4010 típusú gépek esetén (5. ábra)

Beszerezéséhez tolja be a szerszámot a tokmányba ütközésig, majd kézzel szorítsa meg a tokmányt. Illessze be a tuzokulcsot egymás után a három furat mindegyikébe, és a tuzokulcsot jobbra tekerve húzza meg a tokmányt. Ügyeljen arra, hogy mindhárom furatban egyforma erővel végezze a meghúzást.

Ha ki akarja szerelni a szerszámot, csak az egyik furatban forgassa el a tuzokulcsot balra, majd kézzel lazítsa meg a tokmányt.

Használat után ne felejtse el visszatenni a tuzokulcsot eredeti helyére.

DP4011 típusú gépek esetén (6. ábra)

Markolja meg a gyurut, és a karmantyú balra forgatásával nyissa szét a tokmány befogópofáit. Tolja be a szerszámot a tokmányba ütközésig. Erosen markolja meg a gyurut, és a karmantyú jobbra forgatásával szorítsa meg a tokmányt.

A szerszám kiszerezéséhez fogja meg a gyurut, és forgassa el a karmantyút balra.

A mélységbeállító pálca (7. ábra)

A mélységbeállító pálca használata olyankor praktikus, amikor azonos mélységű furatokat kell készíteni. Lazítsa meg az oldalmarkolatot, majd dugja át a mélységbeállító palcát az oldalmarkolatban kialakított lyukon. Állítsa be a mélységbeállító palcát a kívánt mélységre, majd szorítsa meg az oldalmarkolatot.

MEGJEGYZÉS:

- A mélységbeállító palcát nem szabad használni olyan beállítási helyzetben, amelyben nekiütődik a géptestnek.

MUKÖDTETÉS

A gép megfogása

Használat közben a gépet csak a fogantyúnál fogva szabad tartani.

Fúrás

FIGYELEM:

- A gépre gyakorolt túlságosan nagy nyomóerő nem gyorsítja fel a fúrást, ehelyett csak kárt tesz a szerszám hegyében, csökkenti a gép teljesítményét és megrövidíti az élettartamát.
- A furat felszínének átvágása pillanatában hatalmas erő hatása alá kerül a gép/szerszám. Tartsa szilárdan a gépet, és legyen óvatos, amikor a szerszám kezd áttörni a munkadarabon.
- Az elakadt szerszámot úgy lehet kihúzni, hogy egyszerre átállítjuk az irányváltó kapcsolót ellentétes irányú forgásra, miáltal a szerszám kihátrál a furatból. Ha azonban nem tartja eléggé szilárdan a gépet, megtörténhet, hogy a gép minden átmenet nélkül szakad ki a furatból.
- A kis méretű munkadarabokat minden esetben rögzítse szubán vagy hasonló lefogó készülékben.
- Ne fúrjon bele olyan munkadarabokba, amelyekben gyaníthatóan rejtett szegek vagy más idegen tárgyak lehetnek. Ezekről berágódhat vagy eltörhet a fúrószerszám.

Fúrás fába

Fába történő fúrásakor a legjobb eredményt a vezetocsavarral felszerelt fafúrókkal érhetjük el. A vezetocsavar azáltal könnyíti meg a fúrást, hogy behúzza a szerszámot a munkadarabba.

Fúrás fémbe

Ha meg akarja akadályozni, hogy a furat fúrásának megkezdésekor a szerszám elcsúszhasson, egy pontozó és egy kalapács segítségével készítsen bemélyedést a kifúrandó ponton. Tegye a szerszám hegyét a mélyedésbe és kezdjen fúrni.

Fémek fúrásakor vágóolajat kell használni. Kivételt képez a vas és a sárgaréz, amelyeket szárazon célszerű fúrni.

KARBANTARTÁS

FIGYELEM:

- Mielott bármilyen ellenorzési vagy karbantartási munkát végezne a gépen, minden esetben gyozdjön meg arról, hogy a gép kikapcsolt állapotban van-e, és csatlakozózsínörja ki lett-e húzva a hálózati aljzataból.

A szellozonyílások kitisztítása (8. ábra)

Tartsa tisztán a gépet és annak szellozonyílasait. A szellozonyílasok tisztítását rendszeresen végezze el, illetve minden olyan alkalommal, amikor kezdenek eltömodni.

A termék BIZTONSÁGOS és MEGBÍZHATÓ voltának megorzése érdekében mindennemu javítást, szénkefe-ellenorzést és -cserét, továbbá bármi egyéb karbantartási vagy beszaályozási muvetet a Makita egyik erre felhatalmazott javítóközpontjával, kizárólag Makita csereaalkatrészek felhasználásával célszeru elvégeztetni.

TARTOZÉKOK

FIGYELEM:

- A jelen kézikönyvben ismertetett Makita gyártmányú géphez ezeket a tartozékokat vagy készülékeket ajánljuk használni. Bármilyen egyéb tartozék vagy készülek használata a személyi sérülés veszélyével járhat együtt. A tartozékokat és készülékeket csak rendeltetésszeruen szabad alkalmazni.

Ha a tartozékokkal kapcsolatban segítségre vagy további felvilágosításra lenne szüksége, forduljon a Makita legközelebbi javítóközpontjához.

- Fúroszerszámok
- Lyukfúrés
- Védoszemüveg
- Tuzokulcs nélküli fúrotkmány, 13-as
- Tuzokulcs
- Markolatszerelvény
- Mélységbeállító pálca
- Muanyag hordtáska

Zajértékek

Az EN60745-2-1. sz. szabvány szerint meghatározott, tipikus A-súlyozású zajszint a következő:

Hangnyomásszint (L_{pA}): 80 dB(A)

Bizonytalanság (K): 3 dB(A)

Működés közben a zajszint meghaladhatja a 85 dB(A)-t.

Használjon zajártalom elleni védofelszerelést.

Rezgésértékek

Az EN60745-2-1. sz. szabvány szerint meghatározott összes rezgés (háromtengelyű vektoriális összeg) a következő:

Üzem mód: fűrés fém munkadarabra

Rezgés kibocsátás ($a_{h,D}$): 2,5 m/s² vagy az alatt

EC MEGFELELOSÉGI NYILATKOZAT

Típus: DP4010, DP4011

Kizárólagos felelősségünk tudatában kijelentjük, hogy a 2004/108/EC és 98/37/EC számú Tanácsi Direktívák értelmében ez a termék a következő szabványoknak és harmonizált dokumentumoknak felel meg:

EN60745, EN55014, EN61000.

Tomoyasu Kato **CE 2006**



Igazgató

Felelős gyártó:

Makita Corporation

3-11-8, Sumiyoshi-cho, Anjo, Aichi, JAPÁN

Meghatalmazott európai képviselő:

Makita International Europe Ltd.

Michigan Drive, Tongwell, Milton Keynes, Bucks MK15 8JD, ANGLIA