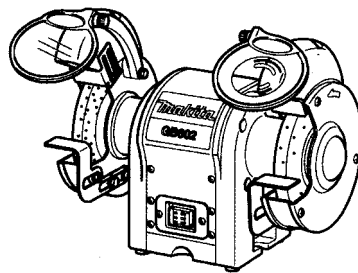




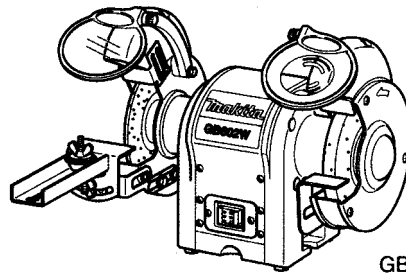
Asztali köszörű

HASZNÁLATI UTASÍTÁS

GB602
GB602W
GB801



GB602/GB801



GB602W

GYÁRTMÁNYSPECIFIKÁCIÓK

Típus	GB602	GB602W		GB801
Köszörűkorongok:				
Átmérő	150 mm	150 mm	150 mm	205 mm
Szélesség	16 mm	6,4 mm	16 mm	19 mm
Főtengely-furat	12,7 mm	12,7 mm	12,7 mm	15,88 mm
Üresjárat sebesség (percenkénti fordulatszám)	2.850 (50 Hz) 3.450 (60 Hz)	2.850 (50 Hz) 3.450 (60 Hz)		2.850 (50 Hz) 3.450 (60 Hz)
Bemenő teljesítmény	250 W	250 W		550 W
Teljes hosszúság	375 mm	375 mm		395 mm
Nettó súly	9,4 kg	9,5 kg		20,5 kg



Ez a szimbólum fontos munkavédelmi óvintézkedésekre hívja fel a figyelmet.
Jelentése: „Saját biztonsága érdekében vigyázzon!”

A GÉP BIZTONSÁGOS MŰKÖDTETÉSÉNEK SZABÁLYAI

A gép biztonságos működtetéséhez elengedhetetlen, hogy Ön mind a jelen *Használati utasítást*, mind pedig a gépre felerősített összes figyelmeztető feliratot elolvassa és megértse. A biztonság nem más, mint józan ész, folyamatos elővigyázatosság és az asztali köszörű működésének ismerete együttesen.

VALAMENNYI UTASÍTÁST OLVASSA EL!

- ISMERJE MEG A GÉPET. Figyelmesen olvassa végig a *Használati utasítást*. Sajátítsa el a gép felhasználási területeit és korlátait, és ismerkedjen meg a géppel kapcsolatos, lehetséges veszélyforrásokkal is.
- ELŐZZE MEG AZ ÁRAMÜTÉST. Ennek érdekében kerülje a földelt felületek testi érintését, pl. ne nyúljon csővezetékekhez, fűtőtestekhez, tűzhelyekhez vagy hűtőszekrények fém házához.
- TARTSA A VÉDŐBURKOLATOKAT A HELYÜKÖN, és gondoskodjon a működőképességről. Tilos a gépet működésbe hozni, ha védőburkolata vagy fedele el lett távolítva róla. A gép minden egyes használata előtt győződjön meg valamennyi védőburkolat helyes működéséről.
- VEGYE KI A GÉPBŐL A BEÁLLÍTÓ SZERSZÁMOKAT ÉS CSAVARKULCSOKAT. A gép bekapcsolása előtt soha ne felejtse el ellenőrizni, hogy a gépből valamennyi beállító szereszámot és csavarkulcsot eltávolította-e.
- TARTSA TISZTÁN A MUNKATERÜLETET. A rendetlen munkaterület vagy munkaasztal kihívja a sérülésveszélyt.
- NE DOLGOZZON VESZÉLYES KÖRNYEZETBEN. Ne használjon elektromos kisgépeket benzin vagy másfajta gyúlékony folyadék közelében, illetve nyirkos vagy nedves helyen, és ne tegye ki őket eső hatásának. A munkaterület jó megvilágításáról is gondoskodjon.
- TARTSA TÁVOL A GYERMEKEKET ÉS LÁTOGATÓKAT. Az esetleges látogatók viseljenek védőszemüveget, és maradjanak biztonságos távolságban a munkaterülettől.
- TEGYE A MŰHELYT ELÉRHETETLENNÉ A GYERMEKEK SZÁMÁRA. Ehhez használjon lakatokat és elektromos főkapcsolókat, és mindig húzza ki az indítókulcsokat.
- NE ERŐLTESSE A GÉPET. A rendeltetésszerű sebességgel használt elektromos kisgép jobban és biztonságosabban végzi el a munkafeladatot.
- MINDIG A MUNKAFELADATNAK MEGFELELŐ GÉPET HASZNÁLJA. Ne kényszerítse a gépet vagy tartozékot olyan munkafeladat elvégzésére, amelyre az alkalmatlan.

- **HASZNÁLJON MEGFELELŐ HOSSZABBÍTÓ ZSINÓRT.** Győződjön meg arról, hogy a hosszabbító zsinór jó állapotban van-e. Ha a hosszabbító zsinór használata elkerülhetetlen, mindenképpen olyan keresztmetszetű vezetékot használjon, amely megfelel a hosszabbítóval alkalmazni kívánt gép áramfelvételéhez. Alulméretezett hosszabbító zsinór használatakor feszültségesés következik be, ami teljesítménycsökkenéshez és túlmelegedéshez vezet. A 8 m hosszúságú vagy annál rövidebb hosszabbító zsinórokhoz legalább AWG 16-os huzalvastagság használata ajánlott. Kétség esetén inkább a következő nagyobb huzalvastagságot válassza. Minél kisebb a huzalméretszám, annál nagyobb a zsinór keresztmetszete.
- **A HOSSZABBÍTÓ ZSINÓROK ÁLLAPOTÁT RENDSZERESEN ELLENŐRIZZE,** és a sérült zsinórt cserélje ki.
- **VISELJEN MEGFELELŐ RUHÁZATOT.** Nem szabad bő ruhát, nyakkendőt és ékszereket viselni, mert ezek könnyen beakadhatnak a gép mozgó alkatrészei közé, és ily módon személyi sérülést okozhatnak. Kültéri munkához a rugalmas lábbeli viselése ajánlott. A hosszú hajat hátra kell kötni.
- **MUNKAVÉGZÉSKOR MINDIG VISELJEN OLDALELLENZŐS VÉDŐSZEMÜVEGET.** A közönséges szemüveg védőszemüvegnek NEM alkalmas.
- **ÓVJA A TÜDEJÉT.** Ha a vágási művelet porképződéssel jár, viseljen arcvédő pajzsot vagy porvédő maszkot.
- **ÓVJA A HALLÁSÁT.** Ha tartósan dolgozik a géppel, viseljen fülvédőt.
- **BÁNJON KÍMÉLETESEN A CSATLAKOZÓZSINÓRRAL.** Tilos a gépet a csatlakozó zsinórjánál fogva vinni, illetve a gépet a zsinór rángatásával leoldani a csatlakozóaljzatról. Óvja a csatlakozó zsinórt a hőtől, az olajszenyeződéstől és az éles peremektől.
- **NE NYÚJTÓZZON TÚL MESSZIRE.** Mindig ügyeljen arra, hogy szilárd alapzaton álljon, és megőrizze az egyensúlyát.
- **GONDOSAN TARTSA KARBAN A GÉPET.** A lehető legjobb teljesítmény és legbiztonságosabb üzemelés érdekében tartsa a gépet és szerszámait megélezve és tisztán. Pontosán kövesse a kenésre és a tartozékok cseréjére vonatkozó utasításokat.
- **A MŰKÖDŐ GÉPET FELÜGYELET NÉLKÜL HAGYNI TILOS. MINDIG KAPCSOLJA KI A GÉPET.** Mielőtt a gépet használaton kívül helyezné, javítást vagy karbantartást végezne rajta, illetve tartozékokat, köszörűkorongot, stb. cserélne benne, előbb mindig húzza ki a csatlakozó zsinórját a hálózati aljzatról.
- **KERÜLJE A GÉP VÉLETLENSZERŰ BEINDÍTÁSÁT.**
- **KIZÁRÓLAG A GÉPHEZ AJÁNLOTT TARTOZÉKOKAT HASZNÁLJA.** A géphez alkalmatlan tartozékok használata a személyi sérülés kockázatával járhat együtt.
- **NE használjon helytelen méretű tengelyfurattal rendelkező köszörűkorongokat.** A hibás vagy a gép-hez alkalmatlan korongalátétek és korongok használata TILOS. A forgó köszörűkoronghoz vagy más mozgó alkatrészhez nyúlni TILOS.
- **TILOS A GÉPRE RÁÁLLNI.** Súlyos sérülés következhet be, ha a gép felbillen vagy ha a szóban forgó személy véletlenül érintkezésbe kerül a köszörűkoronggal.

- **AZ ELŐTOLÁS IRÁNYA:** Ügyeljen a köszörűkorong forgásirányára; soha ne végezzen köszörülést, ha a munkadarabtartó bak nincs megfelelően beállítva. Egyszerre több munkadarabot köszörülni TILOS.



VIGYÁZAT! A köszörűkorong egy ideig még a gép kikapcsolása után is tovább forog.

- **VIZSGÁLJA MEG A SÉRÜLT ALKATRÉSZEKET.** Mielőtt tovább használná a gépet, a sérült védőburkolat vagy egyéb alkatrész gondos vizsgálatával állapítsa meg, hogy az képes-e a megfelelő működésre és rendeltetésének betöltésére. Ellenőrizze a mozgó alkatrészek helyzet-beállítását és akadálytalan mozgását; ellenőrizze, hogy nincs-e törött alkatrész; illetve ellenőrizze az összeszerelést és minden olyan körülményt, amely befolyásolhatja a gép működését. A személyi sérülések elkerülése érdekében a sérült védőburkolatot vagy egyéb alkatrészt az erre felhatalmazott javítóműhelyben megfelelően ki kell javíttatni vagy cseréltetni.
- **TARTSA A GÉPET SZÁRAZ, TISZTA ÉS OLAJ- VAGY KENŐZSÍR-SZENNYEZŐDÉSEKTŐL MENTES ÁLLAPOTBAN.** A gépet mindig tiszta rongydarabbal tisztítsa. A gép tisztításához fékfolyadékot, benzint, ásványolaj-alapú termékeket és oldószereket használni tilos.
- **RENDSZERESEN VIZSGÁLJA MEG A CSATLAKOZÓZSINÓR ÉS A HOSSZABBÍTÓ ZSINÓR ÁLLAPOTÁT,** és a sérült zsinórt javíttassa meg egy javítószakemberrel. Munka közben folyamatosan ügyeljen a zsinór helyzetére, és tartsa biztonságos távolságban a forgó köszörűkorongtól.
- **TILOS A GÉPET ROBBANÁSVESZÉLYES LÉGTÉRBE HASZNÁLATBA VENNI.** A normál működés során a motor által keltett vagy fémköszörülés közben keletkező szikráktól meggyulladhatnak a gázok.
- **KÜLTÉRI HOSSZABBÍTÓ ZSINÓRT HASZNÁLJON.** Kültérben csak előírással rendelkező, illetve kifejezetten kültéri használatra kialakított és ilyen értelmű jelöléssel ellátott hosszabbító zsinórral szabad dolgozni.
- **TILOS a munkadarab, hulladék vagy bármely más leesett tárgy után nyúlni,** ha az a köszörűkorong mozgáspályáján vagy annak közelében helyezkedik el.
- **KERÜLJE A KÉNYELMETLEN MŰVELETEKET ÉS TESTHELYZETEKET,** amelyekben egy váratlan megcsúszás következtében a keze könnyen a köszörűkorong útjába kerülhetne. **MINDIG** ügyeljen a szilárd egyensúlyi helyzetre.
- **SOHA NE álljon, hajoljon vagy nyúljon a köszörűkorong mozgáspályájával egy vonalba.**
- **NE HASZNÁLJA A GÉPET, HA A KAPCSOLÓJA NEM KÉPES AZT BE- ÉS KIKAPCSOLNI.** A hibás kapcsolókat ki kell cseréltetni egy erre felhatalmazott javítóműhelyben.

- **NE KAPCSOLJA GYORS EGYMÁSUTÁNBAN FEL ÉS LE A MOTORKAPCSOLÓT.** Ettől meglazulhat a köszörűkorong, és veszélyes helyzet állhat elő. Ha netán ilyet tapasztal, húzódjon biztonságos távolságba, és várja meg, amíg a köszörűkorong forgása leáll. Ezután húzza ki a köszörűgép csatlakozózsínórját a hálózati aljzatból, és szorosan húzza meg a korongot rögzítő anyacsavart.



VIGYÁZAT!

A gép javításához és karbantartásához csak az eredetivel azonos cserealkatrészeket szabad felhasználni. Az ezektől eltérő alkatrészek használata veszélyes lehet, és a gép károsodását is előidézheti.

- Ehhez az asztali köszörűhöz **KIZÁRÓLAG A GÉP KÉSZLETÉBE TARTOZÓ ILLESZTŐPEREMEKET SZABAD HASZNÁLNI.** HA A KÖSZÖRŰGÉP BÁRMELYIK ALKATRÉSZE HIÁNYZIK, netán eltörik, meggörbül vagy bármely más módon üzemképtelenné válik, illetve ha bármelyik elektromos alkotóelem hibásan működik, akkor kapcsolja le a tápfeszültség-kapcsolót, húzza ki a gép csatlakozózsínórját az áramforrásból, és a gép újbóli használatba vétele előtt cseréltesse ki benne a sérült, hiányzó vagy hibásan működő alkatrészeket.
- Mielőtt csatlakoztatná a gépet az áramforráshoz, **GYŐZŐDJÖN MEG ARRÓL, HOGY A KÖSZÖRŰKORONG BIZTONSÁGOSAN VAN-E FELSZERELVE** a jelen *Használati utasítás*ban előírtak szerint.
- **NE HÚZZA TÚL A KÖSZÖRŰKORONG RÖGZÍTŐ ANYACSAVARJÁT.** A túlhúzástól működés közben elrepedhet a köszörűkorong.
- **VIZSGÁLJA MEG A KÖSZÖRŰKORONGOT,** hogy nincsenek-e rajta szemmel látható sérülések. Ellenőrizze, hogy a korong nem töredezett vagy repedt-e, és használatba vétel előtt próbajáratással győződjön meg a korong előírásos működéséről.
- **ÁLLÍTSA BE** a köszörűkorong és a munkadarabtartó bak közötti távolságot úgy, hogy akkor is 1,6 mm vagy annál kisebb térköz maradjon, ha a használat következtében csökken a korong átmérője. A bejelölésnél használt térközérték a gyártó által ajánlott térközzel egyezzen meg, de ne haladja meg a 3,2 mm-t.
- A köszörülés megkezdésekor **MINDIG LAZÁN NYOMJA A MUNKADARABOT A KÖSZÖRŰKORONGHOZ.** A durva nekiütés hatására eltörhet a köszörűkorong. Amikor elkezd köszörülni, csak csekély nyomást szabad gyakorolni a munkadarabra, mert a túlságosan nagy nyomóerő hatására a még hideg köszörűkorong könnyen elrepedhet.
- **A GÉP VÉLETLENSZERŰ BEINDÍTÁSA A SZEMÉLYI SÉRÜLÉS KOCKÁZATÁVAL JÁR EGYÜTT.** Ne használja a gépet olyan helyen, ahol gyermekek is jelen lehetnek.
- **TILOS BEINDÍTANI A KÖSZÖRŰGÉPET,** ha a köszörűkorong érintkezésben van a munkadarabbal.
- **RÖGZÍTSE A MUNKADARABOT.** A munkadarabot szorosan oda kell erősíteni a munkadarabtartó bakhoz.

- NE HASZNÁLJA AZ ASZTALI KÖSZÖRŰGÉPET, ha az illesztőperem anyacsavarja vagy a szorítóanya hiányzik, illetve ha a nyakcsap (tengely) elgörbült.
- A köszörűgép alól GYAKRAN takarítsa el a köszörüléskor keletkező port és forgácsot.
- NE HASZNÁLJA A GÉPET, HA KÁBÍTÓSZER, ALKOHOLOK VAGY GYÓGYSZER HATÁSA ALATT ÁLL.
- LEGYEN MINDIG ÉBER ÉS FIGYELMES. Vigyázzon, nehogy (a köszörűgép gyakori használata révén szerzett) gyakorlat és tapasztalat hatására túlságosan önelégültté váljon. Egy másodpercnyi figyelmetlenség is elég ahhoz, hogy súlyos sérülés következzen be.
- ŐRIZZE MEG AZ ÉBERSÉGÉT, ÉS FOLYAMATOSAN TARTSA AZ ELLENŐRZÉSE ALATT A GÉPET. Figyeljen oda arra, amit csinál, és használja a józan esztét. Ha fáradt, ne dolgozzon a géppel. Soha ne siessen a munkával.
- ŐRIZZE MEG EZEKET AZ UTASÍTÁSOKAT. Gyakran tanulmányozza és mások betanításában is hasznosítsa őket. Ha valakinek kölcsönadja a gépet, a gép mellé adja oda ezt a *Használati utasítást* is.



VIGYÁZAT!

A gépi csiszolás, fűrészelés, köszörülés, fúrás és egyéb építőipari tevékenységek közben keletkező por esetenként olyan vegyi anyagokat tartalmazhat, amelyek mai ismereteink szerint rákos megbetegedéseket, születési rendellenességeket vagy más nemzőképességi károsodásokat okoznak. Néhány példa az ilyen vegyi anyagokra:

- ólom az ólom alapú festékekben;
- kristályos szilícium-dioxid a szilikátéglában, cementben és más építőanyagokban; továbbá
- arzén és króm a vegykezelt fűrészáruban.

A efféle vegyi anyagok behatásának kockázata attól függ, hogy a gépkezelő milyen gyakran végez ilyen jellegű munkafeladatokat. A vegyi anyagok behatásának való kitétel csökkentése érdekében mindig jól szellőztetett helyiségben dolgozzon, és használja az ilyen célra előírt, engedélyezett személyi védőfelszereléseket, pl. mikroszkopikus részecskék kiszűrésére alkalmas porvédő maszkot.



**TILOS A GÉPET ESŐ HATÁSÁNAK KITENNI
VAGY NEDVES, NYIRKOS HELYEN HASZNÁLNI.**

A munkavédelmi szimbólumok használatával az a célunk, hogy felhívjuk az Ön figyelmét a lehetséges veszélyekre. A munkavédelmi szimbólumok és a hozzájuk fűzött magyarázatok megérdemlik az Ön figyelmet, és megértésük elengedhetetlen. Egy munkavédelmi figyelmeztetés önmagában még nem hárítja el a veszélyt. A munkavédelmi utasítás vagy figyelmeztetés nem helyettesítheti a megfelelő balesetmegelőzési óvintézkedéseket.

SZIMBÓLUM *JELENTÉSE*



MUNKAVÉDELMI FIGYELMEZTETŐ SZIMBÓLUM:
Veszélyre hívja fel a figyelmet, illetve vigyázatra vagy figyelemre int. Más szimbólumokkal vagy piktogramokkal együtt is előfordulhat.



VESZÉLY!
Az ilyen munkavédelmi figyelmeztetés figyelmen kívül hagyása a gépkezelő vagy más személyek súlyos sérülését vonja maga után. A tűz-, áramütés- és sérülésveszély csökkentése érdekében mindig tegye meg a megadott munkavédelmi óvintézkedéseket.



VIGYÁZAT!
Az ilyen munkavédelmi figyelmeztetés figyelmen kívül hagyása anyagi kárral járhat együtt, illetve a gépkezelő vagy más személyek sérülését vonhatja maga után. A tűz-, áramütés- és sérülésveszély csökkentése érdekében mindig tegye meg a megadott munkavédelmi óvintézkedéseket.



FIGYELEM!
Az ilyen munkavédelmi figyelmeztetés figyelmen kívül hagyása anyagi kárral járhat együtt, illetve a gépkezelő vagy más személyek sérülését vonhatja maga után. A tűz-, áramütés- és sérülésveszély csökkentése érdekében mindig tegye meg a megadott munkavédelmi óvintézkedéseket.

MEGJEGYZÉS: A megjegyzésekben a gép működtetésére vagy karbantartására vonatkozó, fontos tudnivalókat vagy utasításokat közlünk.



FIGYELEM!

Addig ne próbálkozzon a gép működtetésével, amíg figyelmesen el nem olvasta és tökéletesen meg nem értette a jelen *Használati utasításban* foglalt valamennyi utasítást, munkavédelmi szabályt, stb. Az utasítások be nem tartása tűzzel, áramütéssel vagy személyi sérüléssel járó balesetekhez vezethet. Órizzze meg ezeket az utasításokat, és rendszeresen olvassa át őket, hogy mindig biztonságosan tudja használni a gépet. Másokat is ezen utasítások alapján kell betanítani a gép használatára.



Viseljen védőszemüveget!
Jobb előrelátni, mint semmit sem látni!



FIGYELEM!

A köszörűgépek használata közben bármikor előfordulhat, hogy idegen tárgyak repülnek a gépkezelő szemébe, ami súlyos szemsérülést okozhat. Az elektromos gép használatba vétele előtt mindig vegyen fel egyszerű vagy oldalellezős védőszemüveget ill. – szükség esetén – arcvédő pajzsot. A rendes szemüveg vagy a szabványos, oldalellezős védőszemüveg mellett Wide Vision védőmaszk használatát is ajánljuk.

KICSOMAGOLÁS

- Gondosan távolítson el minden alkatrészt a szállításhoz használt kartondobozból.
- Emelje ki az asztali köszörűgépet a kartondobozból, és helyezze egy munkaasztalra.
- Addig ne dobja el a csomagolóanyagokat, amíg alaposan meg nem vizsgálta a gépet, nem azonosította az összes szabadon álló alkatrészt, és kielégítően üzembe nem helyezte a köszörűt.
- Minden alkatrész vizsgálatával állapítsa meg, hogy szállítás közben nem következett-e be törés vagy sérülés.
- Ha a kartondobozban minden alkatrészt megtalált, szerelje össze a gépet.
- Ha valamelyik alkatrész sérült vagy hiányzik, addig ne kísérelje meg a hálózathoz csatlakoztatni vagy bekapcsolni a gépet, amíg a sérült vagy hiányzó alkatrészt be nem szerezte, és helyesen fel nem szerelte.
- Hiányzó vagy sérült alkatrész esetén forduljon a legközelebbi márkakereskedéshez.



VIGYÁZAT!

Ha valamelyik alkatrész hiányzik, ne vegye használatba a gépet, amíg a hiányzó alkatrész pótlását meg nem kapta. Ellenkező esetben súlyos sérülés következhet be.

ALAPFELSZERELÉS

GB602

- 8-19-es csavarkulcs 1 db
- 10-13-as csavarkulcs 1 db
- Védőszemüveg 1 db

GB801

- 8-24-es csavarkulcs 1 db
- 10-13-17-es csavarkulcs 1 db
- Védőszemüveg 1 db

GB602W

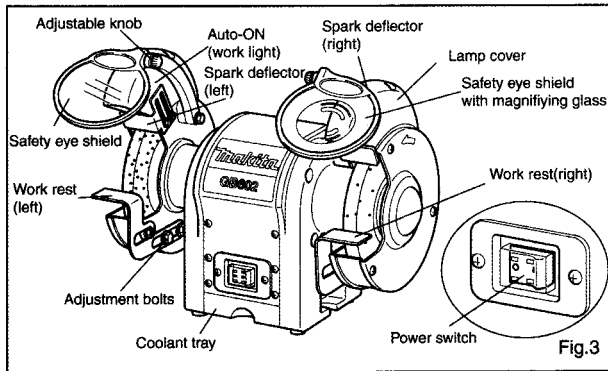
- 8-19-es csavarkulcs 1 db
- 10-13-as csavarkulcs 1 db
- Bal oldali munkadarabtartó bak 1 db
- Védőszemüveg 1 db

A GÉP RÉSZEI ÉS JELLEMZŐI

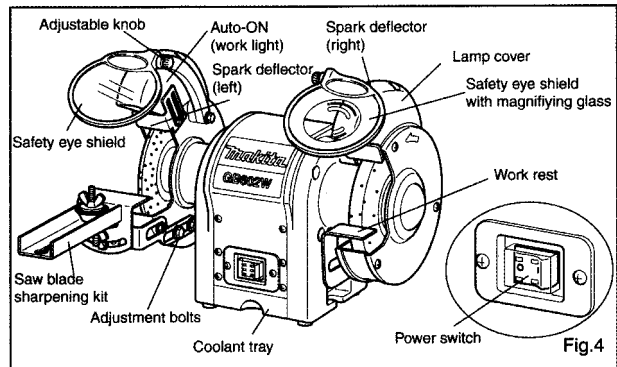
ISMERKEDJEN MEG AZ ASZTALI KÖSZÖRŪGÉPPEL!

Lásd: 3. vagy 4. ábra

3. ábra – GB602 / GB801



4. ábra – GB602W



- Adjustable knob = Szabályozható forgatógomb
- Adjustment bolts = Beállítócsavarok
- Auto-ON (work light) = Automatikus munkadarab-megvilágítás
- Coolant tray = Hűtőfolyadék-tálca
- Lamp cover = Lámpaburkolat
- Power switch = Tápfeszültség-kapcsoló
- Safety eye shield = Biztonsági szemvédő pajzs
- Safety eye shield with magnifying glass = Biztonsági szemvédő pajzs nagyítóüveggel
- Saw blade sharpening kit = Fűrészlapélező szerelvény
- Spark deflector (left) = Szikraterelő (bal oldali)
- Spark deflector (right) = Szikraterelő (jobb oldali)
- Work rest (left) = Munkadarabtartó bak (bal oldali)
- Work rest (right) = Munkadarabtartó bak (jobb oldali)

Az új gép használatba vétele előtt ismerkedjen meg a gép valamennyi üzemi jellemzőjével és a munkavédelmi előírásokkal. A gép működtetése előtt figyelmesen olvassa végig ezt a *Használati utasítást*.

TÁPFESZÜLTSG-KAPCSOLÓ

A kényelmes és biztonságos működtetést egy könnyen hozzáférhető BE / KI kapcsoló szolgálja.

MOTOR

Az asztali köszörűgépet egy precíziós, indukciós villanymotor hajtja, és teljesítménye a nehéz köszörülési feladatokkal is megbírózik.

KÖSZÖRŰKORONG

A durva és finom felületű köszörűkorongokkal is ellátott gép számos célra alkalmas.

MEGJEGYZÉS: Új korongok esetén előfordul, hogy a korong homlokfelületét egyengetéssel ki kell igazítani.

BIZTONSÁGI SZEMVÉDŐ PAJZS ÉS SZIKRATERELŐ

A védőpajzsok és szikraterelők helyzetét a gépkezelő saját tetszése szerint szabályozhatja be. Ha a gépkezelő ezen szerelvények felszerelése nélkül működteti a köszörűgépet, súlyos sérülést szenvedhet.

A biztonsági szemvédő pajzs felemelt helyzetében nem szabad köszörülni. Saját védelme érdekében mindig viseljen védőszemüveget.

MUNKADARABTARTÓ BAK

A köszörűkorong kopásának ellensúlyozására a munkadarabtartó bakok helyzetét egymástól függetlenül állíthatjuk be. A köszörülés megkezdése előtt győződjön meg a munkadarabtartó bakok helyes beállításáról. A köszörülendő tárgynak általában egy kicsivel a köszörűkorong középpontja fölött kell lennie.

Úgy állítsa be a köszörűkorong és a munkadarabtartó bak közötti távolságot, hogy akkor is 1,6 mm vagy annál kisebb térköz maradjon, ha a használat következtében csökken a korong átmérője.

A munkadarabtartó bak egy tartósan felszerelt lámpával van ellátva, amely automatikusan megvilágítja a munkaterületet, így a köszörülés és élezés biztonságosabban és pontosabban végezhető el.

HŰTŐFOLYADÉK-TÁLCA

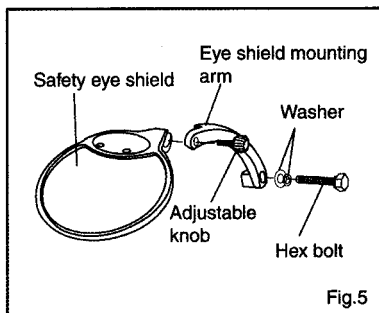
Köszörülés közben a fém munkadarabok gyorsan felmelegednek. Fontos, hogy a munkadarabot előre-hátra mozgassuk a köszörűkorong előtt, és gyakran hűtsük a köszörűgép hűtőfolyadék-tálcája segítségével.

ÖSSZESZERELÉS

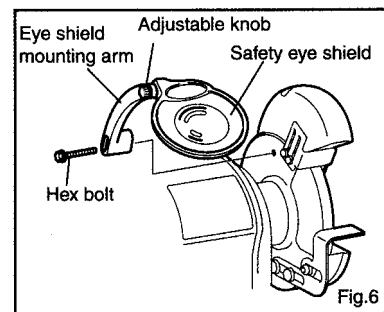
A BIZTONSÁGI SZEMVÉDŐ PAJZSOK FELSZERELÉSE

Lásd: 5-6. ábra

5. ábra



6. ábra



Adjustable knob = Szabályozható forgatógomb
Eye shield mounting arm = Szemvédő pajzs tartókarja
Hex bolt = Hatlapfejű csavar
Safety eye shield = Biztonsági szemvédő pajzs
Washer = Alátét

A szorítóbilincsek, hatlapfejű csavarok (M6 x 30 mm) és alátétek (6 mm) segítségével szerelje fel a bal és a jobb oldali szemvédő pajzs tartókarját a köszörűkorong-védőburkolatok belső felére.

A fenti szemléltető ábrák segítségével könnyen megállapítható, hogy a szemvédő pajzsok melyik tartókarját kell a bal oldalra felszerelni és melyiket a jobb oldalra.

Miután a szemvédő pajzsok tartókarjait biztonságosan felerősítette a helyükre, csúsztassa rá a pajzs szorítóbilincset a pajzs tartókarjára.

Csak annyira szorítsa meg a szabályozható forgatógombot, hogy a biztonsági szemvédő pajzs könnyedén felemelhető és lehajtható legyen.



VIGYÁZAT!

A személyi sérülések elkerülése érdekében csak akkor szabad működésbe hozni az asztali köszörűgépet, ha a szemvédő pajzsok és szikraterelők szabályosan fel vannak szerelve a helyükre.

A MUNKADARABTARTÓ BAKOK FELSZERELÉSE

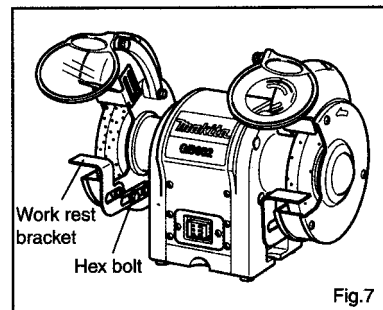
GB602 / GB801 / GB602W – Lásd: 7. ábra

A két hatlapfejű csavar segítségével szerelje fel a munkadarabtartó bakokat a tartókarjukra.

Mielőtt meghúzná a csavarokat, igazítsa be a köszörűkorong és a munkadarabtartó bak közötti távolságot legfeljebb 1,6 mm-re.

Szorosan húzza meg a csavarokat.

7. ábra



Hex bolt = Hatlapfejű csavar
Work rest bracket = Munkadarabtartó bak tartókarja

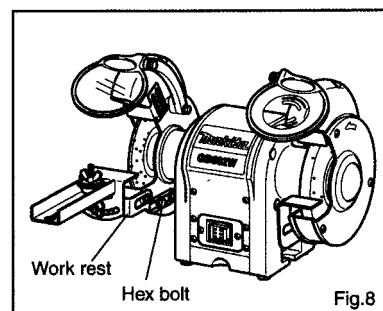
CSAK GB602W

A két hatlapfejű csavar segítségével szerelje fel a fűrészlaptartó bakot a munkadarabtartó bak tartókarjára.

Mielőtt meghúzná a csavarokat, igazítsa be a köszörűkorong és a munkadarabtartó bak közötti távolságot legfeljebb 1,6 mm-re.

Szorosan húzza meg a csavarokat.

8. ábra



Hex bolt = Hatlapfejű csavar
Work rest = Munkadarabtartó bak

MŰKÖDTETÉS

ALAPVETŐ TUDNIVALÓK



VIGYÁZAT!

Az elektromos kisgép működtetése vagy porfúvási művelet közben mindig viseljen egyszerű vagy oldalellenzős védőszemüveget. A porképződéssel járó tevékenységekhez használjon porvédő maszkot.

A hatékony és rendeltetésszerű működtetés érdekében tartsa szerszámait megélezve. Az életlen szerszám balesetet okoz.

Az asztali köszörűgép ideális eszköz a szerszámok – például vésők, gyalukések, ollók, stb. – megélezéséhez és a rozsdá vagy korrózió eltávolításához.



VIGYÁZAT!

Tilos a géppel alumíniumból készült eszközt élezni vagy köszörülni.

A köszörűgépek igen gyorsan eltávolítják a szerszámról a felesleges anyagot, ezért a hatékony köszörülés kulcsa a nyomóerő.

A szerszámok megélezésének és a túlhevülés megelőzésének helyes módja a következő:

- Szorosan fogja oda a szerszámot a megfelelő köszörűkorongnál elhelyezkedő munkadarabtartó bakhoz.
- Egyenletes sebességgel és folyamatosan tartsa a szerszámot mozgásban.
- Ne szorítsa erővel a szerszámot a köszörűkoronghoz.
- Egy hűtőfolyadék-tálca vagy vizes edény segítségével folyamatosan hűtse a szerszámot.
- A köszörűkorongnak „bele” kell forognia a megélezendő szerszám felületébe.

MEGJEGYZÉS: A túlságosan nagy nyomóerő hatására megsérülhet a szerszám, túlmelegedhet a motor, és idő előtt elkophat a köszörűkorong.



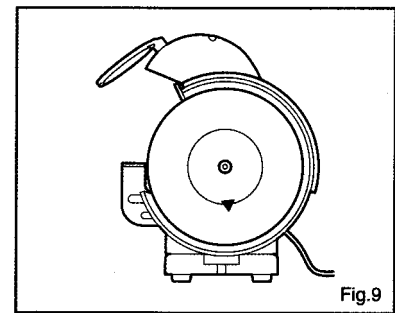
VIGYÁZAT!

A hideg köszörűkorongra gyakorolt túlságosan nagy nyomóerő hatására megrepedhet a korong.

CSAK GB801 – A köszörűkorong kiegyensúlyozása

Amikor még csak a köszörűkorong van felszerelve a gépre, a legnehezebb szelvény kerül a legalsó helyzetbe. Jelölje meg ezt a szelvényt a 9. ábrán látható módon.

9. ábra

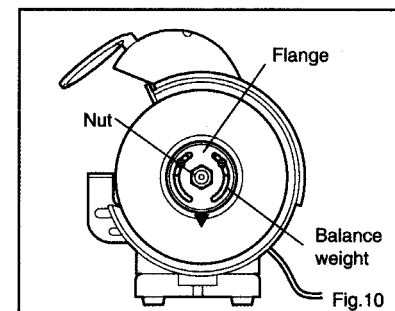


A köszörűkorongnak ebben a helyzetében (9. ábra) szerelje fel az illesztőperemet és a kiegyensúlyozó nehezéket (avagy ellensúlyt).

Az ellensúlynak a 10. ábrán látható módon kell elhelyezkednie.

Ezután ideiglenesen szorítsa meg az illesztőperemet a tartóanyával.

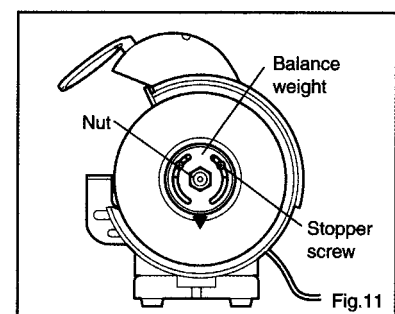
10. ábra



Balance weight = Ellensúly
Flange = Illesztőperem
Nut = Anya

A 10. ábrán szemléltetett helyzetben mozgassa el az ellensúlyt úgy, hogy elforgatásakor a köszörűkorong ne ugyanabban a helyzetben álljon meg, hanem véletlenszerűen. Ezután szorítsa meg az ellensúlyon lévő ütközőcsavarokat, és szorosan húzza meg az illesztőperem anyacsavarját.

11. ábra



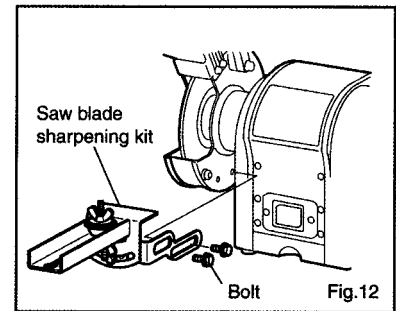
Balance weight = Ellensúly
Nut = Anya
Stopper screw = Ütközőcsavar

CSAK GB602W – A fűrészlapélező szerelvény felerősítése

12. ábra

A fűrészlapélező szerelvény összeszerelését és felerősítését a 12. ábra szemlélteti.

Használatba vétele előtt mindig győződjön meg a szerelvény biztonságos rögzítéséről.

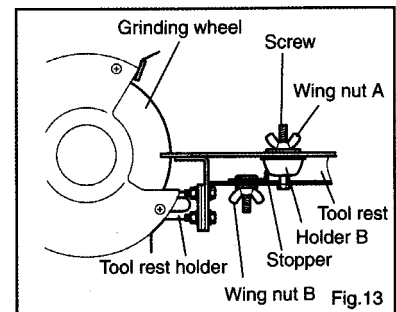


Bolt = Csavar
Saw blade sharpening kit = Fűrészlapélező szerelvény

13. ábra

Helyezze a fűrészlapot az „A” és a „B” jelű tartószerkezet közé.

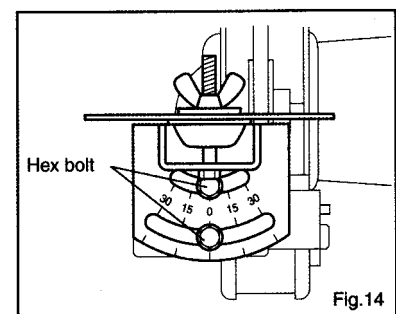
Ezután az „A” jelű szárnyas anyával rögzítse a szerelvényt a csavaron.



Grinding wheel = Kőszörűkörong
Holder B = „B” jelű tartószerkezet
Screw = Csavar
Stopper = Ütköző
Tool rest = Szerszámtartó bak
Tool rest holder = Szerszámtartó bak tartókarja
Wing nut A = „A” jelű szárnyas csavar

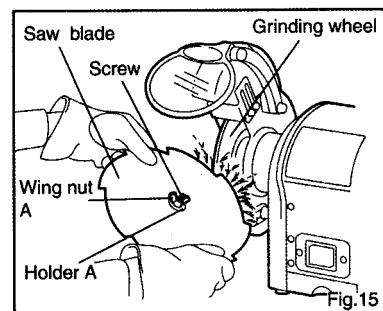
14. ábra

A szög beállításához lazítsa meg a fokbeosztásos ferdevágási skála hatlapfejű csavarjait. Miután beállította a szöget, szorosan húzza meg a hatlapfejű csavarokat.



Hex bolt = Hatlapfejű csavar

Lazítsa meg a „B” jelű szárnyas anyát, és tolja el a „B” jelű tartószerkezetet úgy, hogy a fűrészfogak közötti mélyedés éppen csak érintkezésbe kerüljön a köszörűkorong peremével. Csúsztassa el az ütközőt annyira, hogy érintkezésbe kerüljön a „B” jelű tartószerkezettel, majd szorosan húzza meg a „B” jelű szárnyas anyát.



Grinding wheel = Köszörűkorong
Holder A = „A” jelű tartószerkezet
Saw blade = Fűrészlap
Screw = Csavar
Wing nut A = „A” jelű szárnyas anya



VIGYÁZAT!

Mielőtt bármiféle összeszerelési vagy beállítási műveletbe kezdene a gépen, mindig húzza ki az asztali köszörű csatlakozószinóját a hálózati aljzatból. Enélkül váratlanul beindulhat a gép, ami akár súlyos személyi sérüléshez is vezethet.

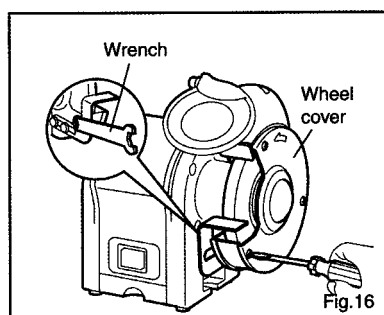
A KÖSZÖRŰKORONG CSERÉJE

Lásd: 16. ábra

Ha a köszörűkorong cseréire szorul, mindenképpen olyan új köszörűkorongot szerezzen be, amelynek biztonságos névleges sebessége legalább olyan magas, mint a köszörűgép adattábláján megadott üresjáratú fordulatszám, és amely a jelölése szerint megfelel az SAA szabványnak.

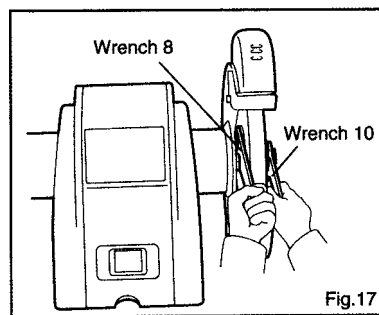
A köszörűkorong cseréjénél a következőképpen kell eljárni: A nyolcaskulccsal ellenfogva, lazítsa meg a köszörűkorong burkolatának csavarjait, és vegye le a burkolatot. Lazítsa meg a köszörűkorong anyacsavarját a bal oldalon az óramutató járásával egyező irányban tekerve, a jobb oldalon pedig az óramutató járásával ellentétes irányban tekerve. Vegye le a külső illesztőperemet és a köszörűkorongot. Az új köszörűkorong felszereléséhez a fenti lépéseket fordított sorrendben kell elvégezni. Ellenőrizze, hogy a köszörűkorong és a külső illesztőperem szabályosan illeszkednek-e a nyakcsapra.

16. ábra



Wheel cover = Köszörűkorong burkolata
Wrench = Csavarkulcs

17. ábra



Wrench 8 = 8-as csavarkulcs
Wrench 10 = 10-es csavarkulcs

KARBANTARTÁS



VIGYÁZAT!

Szervizeléshez kizárólag az eredetivel azonos cserealkatrészeket szabad használni. Másfajta cserealkatrészek használata veszélyes lehet, és a gép károsodását okozhatja.

ÁLTALÁNOS TEENDŐK

Tartsa tisztán az asztali köszörűgépet. Rendszeresen törölje le a port a működő alkatrészekről, és távolítsa el a köszörűgép alól is.

Ellenőrizze az asztali köszörűgép előírás szerű működését. Ellenőrizze a csavarok és anyák szoros meghúzását.

HOSSZABBÍTÓ ZSINÓROK

A hosszabbító zsinór használata mindenképpen némi teljesítményvesztéssel jár együtt. A teljesítményvesztés minimálisra csökkentése és a gép túlmelegedésének megelőzése érdekében olyan keresztmetszetű vezeték használjon, amely megfelel a hosszabbítóval alkalmazni kívánt gép áramfelvételéhez.

A 8 méter hosszúságú vagy annál rövidebb hosszabbító zsinórokhoz legalább AWG 16-os huzalvastagság használata ajánlott. Kültéri munkavégzéshez kültéri használatra alkalmas hosszabbítót kell használni. Az ilyen hosszabbító zsinór kábelköpenyén „WA” jelölés szerepel.



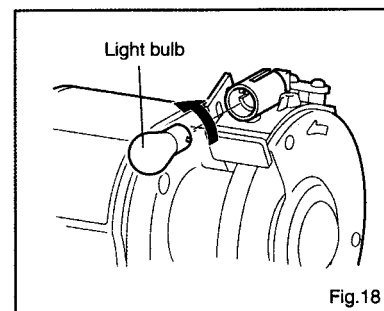
VIGYÁZAT!

Minden egyes használat előtt ellenőrizze a hosszabbító zsinór állapotát. A sérült hosszabbító zsinórt haladéktalanul cserélje ki. Tilos a gépet sérült csatlakozó zsinórral használni, mert a sérült rész érintése súlyos személyi sérüléssel járó áramütést okozhat.

A MUNKAHELYI LÁMPA IZZÓJÁNAK CSERÉJE

18. ábra

Amikor az izzó elhasználódik és nem világít többé, oldja a lámpaburkolatot rögzítő csavarokat, majd befelé nyomva és az óramutató járásával ellentétes irányában eltekerve, óvatosan vegye ki az izzót a foglalatából. Csereizzó a márkakereskedőknél kapható. Beszereléshez finoman nyomja be az izzót a foglalatába, és az óramutató járásával egyező irányban tekerje bele. Végül szerelje vissza a lámpaburkolatot.



Light bulb = Izzó

KORONGLEHÚZÓ SZERSZÁM (tartozék)

Koronglehúzásra a köszörűkorong élének felújítása vagy homloklületének egyengetése végett lehet szükség.

Állítsa az asztali köszörűgép munkadarabtartó bakját kicsit megdöntött szöghelyzetbe, és fogassa fel rá a koronglehúzó szerszámot. A szerszám mindaddig ne érjen hozzá a köszörűkoronghoz, amíg a gép motorját be nem kapcsoltuk, és a köszörűkorong el nem érte teljes fordulatszámát. Finoman nyomja a koronglehúzó szerszámot a forgó köszörűkorong felé, amíg a szerszám bele nem mar az anyagba, majd lassan mozgassa a szerszámot ide-oda a korong teljes szélességében. Jobb, ha a szerszám csak egy kicsit mar bele a korong anyagába és sokszor végigsimít rajta, mintha nagy mértékben belemar és csak egyszer simít rajta végig. Óvatosan dolgozzon: erősen szorítsa oda a koronglehúzót a munkadarabtartó bakhoz. Vigyázzon, nehogy túlon túl nagy nyomást gyakoroljon a köszörűkorongra. Csak akkor folytassa a munkát, ha már alaposan elsajátította a módját.

HIBAKERESÉS

Ebben a fejezetben a gép használata közben leggyakrabban jelentkező problémákkal és megoldásuk módjával foglalkozunk. Mielőtt bármilyen beállítási vagy javítási munkába fogna a gépen, előbb mindig húzza ki a csatlakozózsínort a hálózati aljzatból, és várja meg a mozgó alkatrészek teljes leállítását.

HIBAJELENSÉG	VALÓSZÍNŰ OK	JAVÍTÓ INTÉZKEDÉS
A motor nem indul be.	<ol style="list-style-type: none"> 1. Alacsony feszültség. 2. Nyitott áramkör vagy meglazult csatlakozók a motorban. 	<ol style="list-style-type: none"> 1. Ellenőrizze, hogy az elektromos hálózat feszültsége megfelelő-e. 2. Ellenőrizze a motorban a vezetékek csatlakozását, hogy nincs-e kilazult csatlakozó vagy nyitott áramkör.
A motor nem indul be. Egy biztosíték kiolvadt vagy megszakító leoldott.	<ol style="list-style-type: none"> 1. Rövidzárlat a hálózati csatlakozózsínórban vagy a csatlakozódugaszban. 2. Rövidzárlat vagy kilazult csatlakozó a motorban. 	<ol style="list-style-type: none"> 1. Vizsgálja meg a csatlakozózsínort és a csatlakozódugaszt, hogy nincs-e sérült szigetelés vagy zártatos vezeték. 2. Vizsgálja meg a motor összes csatlakozását, hogy nincsenek-e kilazult vagy zártatos vezetékek, illetve elkopott szigetelések. 3. Szereljen be megfelelő biztosítékokat vagy megszakítókat.
A motor túlmelegszik.	Túlterhelt motor.	Csökkentse a motor terhelését.
A motor elakad (amitől biztosítékok olvadnak ki vagy áramkörök oldanak ki).	<ol style="list-style-type: none"> 1. Zárlat a motorban vagy kilazult csatlakozók. 2. Alacsony feszültség. 3. Nem megfelelő biztosítékok vagy megszakítók a tápvonalban. 4. Túlterhelt motor. 	<ol style="list-style-type: none"> 1. Vizsgálja meg a motor csatlakozóit, hogy nincsenek-e kilazult vagy zártatos vezetékek, illetve elkopott szigetelések. 2. Korrigálja a feszültséget. 3. Szereljen be megfelelő biztosítékokat vagy megszakítókat. 4. Csökkentse a motor terhelését.
Működés közben a gép lassul.	Túl nagy a marásmélység.	Lassabban mozgassa a munkadarabot a köszörűkorong felületén.

A munkadarab felülete hullámos lesz.		<ol style="list-style-type: none"> 1. Ellenőrizze, hogy a gép biztonságosan rá van-e erősítve a szilárd tartófelületre. 2. Használjon befogóeszközt, hogy erősen tarthassa a munkadarabot. 3. Egyengesse el a köszörűkorong homlokfelületét. 4. Használjon puhább köszörűkorongot vagy csökkentse az előtolási sebességet.
Vonalak jelennek meg a munkadarab felületén.	<ol style="list-style-type: none"> 1. A köszörűkorong felületén szennyeződések vannak. 2. Nem tartja eléggé erősen a munkadarabot. 	<ol style="list-style-type: none"> 1. Egyengesse el a köszörűkorong homlokfelületét. 2. Használjon befogóeszközt, hogy erősen tarthassa a munkadarabot.
Égett foltok vagy repedések a munkadarabon.	<ol style="list-style-type: none"> 1. Nem előírásszerű típusú köszörűkorong. 2. Nem megfelelő előtolási sebesség. 3. Hűtőfolyadékra van szükség. 	<ol style="list-style-type: none"> 1. Próbálkozzon puhább fajtájú vagy durvább szemcséjű köszörűkoronggal. 2. Lassabban mozgassa a munkadarabot a köszörűkorong felületén. 3. Szereljen fel tetszés szerinti hűtőrendszert vagy adagoljon hűtőanyagot manuálisan.
A köszörűkorong hamar eltompul, és szemcsék szóródnak le róla.	<ol style="list-style-type: none"> 1. Túl nagy a marásmélység. 2. A korong túlságosan puha a köszörülendő anyaghoz. Válasszon keményebb felületi kötést. 3. A korong átmérője túlságosan kicsi. 4. A korong felülete rosszul van egyengetve. 5. A korong felületi kötése hibás. 	<ol style="list-style-type: none"> 1. Lassabban mozgassa a munkadarabot a köszörűkorong felületén. 2. A korong túlságosan kemény a köszörülendő anyaghoz. Válasszon puhább felületi kötést. 3. Cserélje ki a köszörűkorongot. 4. Egyengesse el a korong felületét. 5. Forduljon tanácsért a köszörűkorong gyártójához.
A köszörűkorong „elszalonnásodik” és a munkadarabon égésnyomok vannak.	<ol style="list-style-type: none"> 1. A korong túl kemény. 2. Az előtolási sebesség túl lassú. 3. A korong felülete rosszul van egyengetve. 4. Hűtőfolyadékra van szükség. 	<ol style="list-style-type: none"> 1. Válasszon puhább felületi kötést. 2. Gyorsabban mozgassa a munkadarabot a köszörűkorong felületén. 3. Egyengesse el a korong felületét. 4. Szereljen fel tetszés szerinti hűtőrendszert vagy adagoljon hűtőanyagot manuálisan.