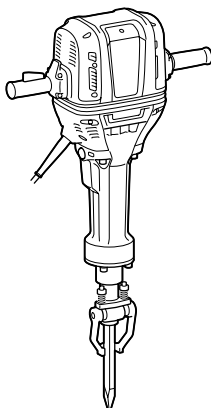
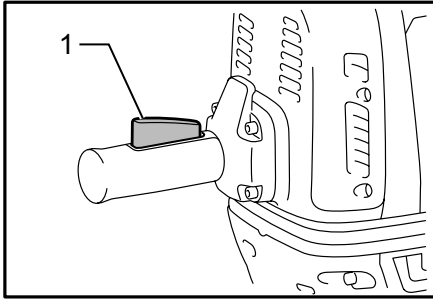




GB	Electric Breaker	INSTRUCTION MANUAL
UA	Електрична дробарка	ІНСТРУКЦІЯ З ЕКСПЛУАТАЦІЇ
PL	Młot Udarowy	INSTRUKCJA OBSŁUGI
RO	Picon electric	MANUAL DE INSTRUCȚIUNI
DE	Stemmhammer	BEDIENUNGSANLEITUNG
HU	Elektromos bontókalapács	HASZNÁLATI KÉZIKÖNYV
SK	Elektrický drič	NÁVOD NA OBSLUHU
CZ	Bourací kladivo	NÁVOD K OBSLUZE

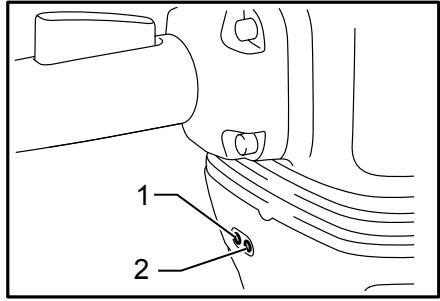
HM1802  
HM1812





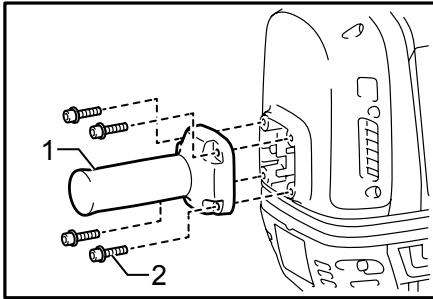
1

015520



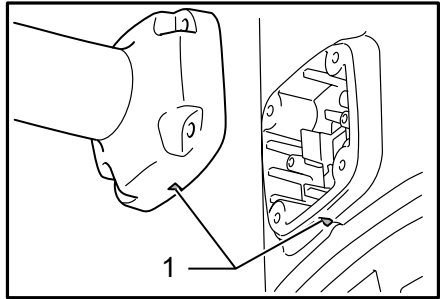
2

015521



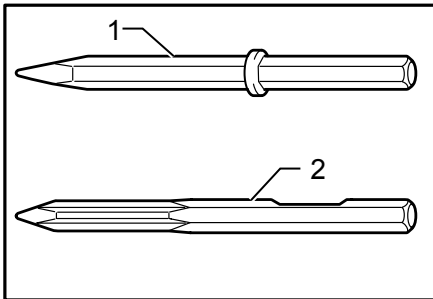
3

015522



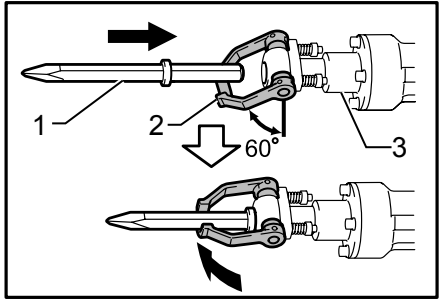
4

015619



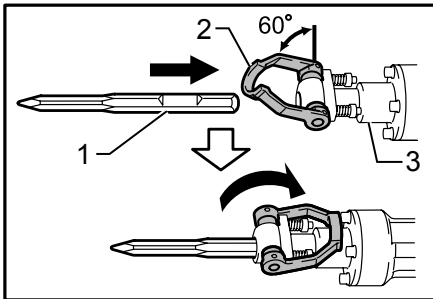
5

015523



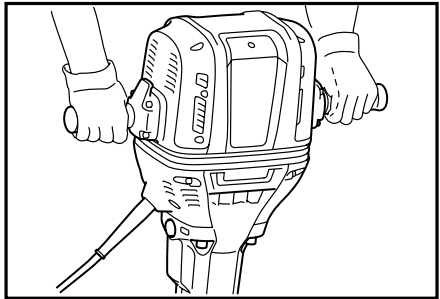
6

015524



7

015525



8

015606

## MAGYAR (Eredeti útmutató)

### Az általános nézet magyarázata

1-1. Kapcsolókar	4-1. Háromszög alakú beállítójel	6-3. Szerszámtartó
2-1. BEkapcsolás jelzőlámpa (zöld)	5-1. Vállas vésőszerszám	7-1. A vésőszerszám hornyolt része
2-2. Szervíz jelzőlámpa (piros)	5-2. Váll nélküli vésőszerszám	7-2. Szerszámvisszatartó elem
3-1. Puha fogantyú	6-1. Betét	7-3. Szerszámtartó
3-2. Fejecscsavar	6-2. Szerszámvisszatartó elem	

## RÉSZLETES LEÍRÁS

Modell	HM1802	HM1812
Lökés percenként	870	
Méreték	843 x 210 x 608 mm	
Tiszta tömeg	29,4 kg	31,3 kg
Biztonsági osztály	II/III	

- Folyamatos kutató- és fejlesztőprogramunk eredményeként az itt felsorolt tulajdonságok figyelmeztetés nélkül megváltozhatnak.
- A tulajdonságok országról országra különbözhetnek.
- Súly, az EPTA 01/2003 eljárás szerint

ENE046-1

### Rendeltetésszerű használat

A szerszám nehéz vésési és bontási munkák végzésére használható, valamint vájásra és tömörítésre a megfelelő szerszámokkal.

ENF002-2

### Tápfeszültség

A szerszámot kizárólag olyan egyfázisú, váltóáramú hálózatra szabad kötni, amelynek feszültsége megegyezik az adattábláján szereplő feszültséggel. A szerszám kettős szigetelésű, ezért földelővezeték nélküli aljzatról is működtethető.

ENG905-1

### Zaj

A tipikus A-súlyozású zajszint, a EN60745szerint meghatározva:

#### Típus HM1802

Hangnyomásszint ( $L_{pA}$ ): 95 dB (A)  
Hangteljesítményszint ( $L_{WA}$ ): 106 dB (A)  
Tűrés (K): 3 dB (A)

#### Típus HM1812

Hangnyomásszint ( $L_{pA}$ ): 96 dB (A)  
Hangteljesítményszint ( $L_{WA}$ ): 107 dB (A)  
Tűrés (K): 3 dB (A)

### Viseljen fülvédőt

ENG900-1

### Vibráció

A vibráció teljes értéke (háromtengelyű vektorösszeg) EN60745 szerint meghatározva:

#### Típus HM1802

Működési mód: vésés  
Rezgéskibocsátás ( $a_{h,CHeq}$ ): 14,0 m/s<sup>2</sup>  
Tűrés (K): 1,5 m/s<sup>2</sup>

### Típus HM1812

Működési mód: vésés  
Rezgéskibocsátás ( $a_{h,CHeq}$ ): 6,5 m/s<sup>2</sup>  
Tűrés (K): 1,5 m/s<sup>2</sup>

ENG901-1

- A rezgéskibocsátás értéke a szabványos vizsgálati eljárásnak megfelelően lett mérve, és segítségével az elektromos kéziszerszámok összehasonlíthatók egymással.
- A rezgéskibocsátás értékének segítségével előzetesen megbecsülhető a rezgésnek való kitettség mértéke.

### FIGYELMEZTETÉS:

- A szerszám rezgéskibocsátása egy adott alkalmazásnál eltérhet a megadott értéktől a használat módjától függően.
- Határozza meg a kezelő védelmét szolgáló munkavédelmi lépéseket, melyek az adott munkafeltételek melletti vibrációs hatás becslött mértékén alapulnak (figyelembe véve a munkaciklus elemeit, mint például a gép leállításának és üresjáratának mennyiségét az elindítások száma mellett).

ENH213-9

### Csak európai országokra vonatkozóan

### EK Megfelelőségi nyilatkozat

**A Makita kijelenti, hogy az alábbi gép(ek):**

Gép megnevezése: Elektromos bontókalapács

Típuszám/ Típus: HM1802, HM1812

Műszaki adatok: lásd a „RÉSZLETES LEÍRÁS” táblázatban.

**Megfelel a következő Európai direktíváknak:**

2000/14/EK, 2006/42/EK

Gyártása a következő szabványoknak, valamint szabványosított dokumentumoknak megfelelően történik:

EN60745

A műszaki leírás a 2006/42/EK előírásainak megfelelően elérhető innen:

Makita, Jan-Baptist Vinkstraat 2, 3070, Belgium

A 2000/14/EK irányelv által előírt megfelelésértékelési eljárásokat a(z) VI melléklet tartalmazza.

Tanúsító testület:

TÜV Rheinland LGA Products GmbH

Tillystraße 2

D-90431 Nürnberg

Azonosítószám 0197

Típus HM1802

Méret hangteljesítményszint: 106 dB (A)

Garantált hangteljesítményszint: 108 dB (A)

Típus HM1812

Méret hangteljesítményszint: 108 dB (A)

Garantált hangteljesítményszint: 110 dB (A)

6.1.2015



000331

Yasushi Fukaya

Igazgató

Makita, Jan-Baptist Vinkstraat 2, 3070, Belgium

GEA010-1

## A szerszámgépekre vonatkozó általános biztonsági figyelmeztetések

**⚠ FIGYELEM** Olvassa el az összes biztonsági figyelmeztetést és utasítást. Ha nem tartja be a figyelmeztetéseket és utasításokat, akkor áramütést, tüzet és/vagy súlyos sérülést okozhat.

**Őrizzen meg minden figyelmeztetést és utasítást a későbbi tájékozódás érdekében.**

GEB004-6

## BIZTONSÁGI FIGYELMEZTETÉSEK A KALAPÁCSRA VONATKOZÓAN

1. **Viseljen fülvédőt.** A zajártalom halláskárosodást okozhat.
2. **Ha a szerszámhoz mellékeltek, használja a kiegészítő fogantyú(k)at.** Az irányítás elvesztése személyi sérüléshez vezethet.
3. **A szerszámot a szigetelő fogófelületeinél fogja olyan műveletek végzésekor, amikor**

**fennáll a veszélye, hogy a vágóeszköz rejtett vezetékkel vagy a szerszám tápkábelével érintkezhet.** A vágószerszám "élő" vezetékkel való érintkezésekor a szerszám fém alkatrészi is "élővé" válhatnak, és a javelőt áramütés.

4. **Viseljen védősisakot, védőszemüveget és/vagy arcvédőt.** A normál szemüvegek vagy a napszemüvegek NEM védőszemüvegek. Emellett különösen javasolt porvédő maszk és vastag kesztyű használata is.
5. **A használat megkezdése előtt ellenőrizze, hogy a vésőszerszám rögzítve van.**
6. **A szerszám úgy lett tervezve, hogy normál működés rezegésbe jön.** A csavarok könnyen meglazulhatnak, meghibásodást, vagy balesetet okozva. A használat előtt gondosan ellenőrizze a csavarok szorosságát.
7. **Hideg időben, vagy ha hosszabb ideig nem használta, hagyja, hogy a szerszám bemelegedjen, terhelés nélkül működtetve azt.** Ezáltal felenged a kenőanyag. A megfelelő bemelegítés nélkül a vésési művelet nehézkes.
8. **Mindig bizonyosodjon meg arról hogy szilárdan áll.** Bizonyosodjon meg arról hogy senki sincs lent amikor a szerszámot magas helyen használja.
9. **Szilárdan tartsa a szerszámot mindkét kezével.**
10. **Tartsa távol a kezeit a mozgó alkatrésztől.**
11. **Ne hagyja a szerszámot bekapcsolva.** Csak kézben tartva használja a szerszámot.
12. **Ne fordítsa a szerszámot a munkaterületen tartózkodó személyek felé működés közben.** A vésőszerszám kirepülhet és valakit súlyosan megsebesíthet.
13. **Ne érjen a vésőszerszámhoz vagy az alkatrészekhez közvetlenül a munkavégzést követően;** azok rendkívül forrók lehetnek és megégethetik a bőrt.
14. **Ne működtesse a szerszámot terhelés nélkül fölöslegesen.**
15. **Némelyik anyag mérgező vegyületet tartalmazhat.** Gondoskodjon a por belélegzése elleni és érintés elleni védelemről. Kövesse az anyag szállítójának biztonsági utasításait.

## ŐRIZZE MEG EZEKET AZ UTASÍTÁSOKAT.

### ⚠ FIGYELMEZTETÉS:

**NE HAGYJA,** hogy (a termék többszöri használatából eredő) kényelem és megszokás váltsa fel a termék biztonsági előírásainak szigorú betartását.

**A HELYTELEN HASZNÁLAT** és a használati útmutatóban szereplő biztonsági előírások megszegése súlyos személyi sérülésekhez vezethet.

# MŰKÖDÉSI LEÍRÁS

## ⚠VIGYÁZAT:

- Mindig bizonyosodjon meg a szerszám kikapcsolt és a hálózathoz nem csatlakoztatott állapotáról mielőtt ellenőrzi vagy beállítja azt.

## A kapcsoló használata

### ⚠VIGYÁZAT:

- A szerszám hálózatra csatlakoztatása előtt mindig ellenőrizze hogy a kapcsoló retesze megfelelően mozog és visszatér a kikapcsolt (OFF) állapotba elengedése után.

### Fig.1

A szerszám bekapcsolásához egyszerűen nyomja meg a kapcsolókart. Engedje fel a kapcsolókart a leállításához.  
**Csak a HM1812 típushoz**

## MEGJEGYZÉS:

- A terhelés nélküli használatkor képződő vibráció csökkentése érdekében a nulla terhelés per perc melletti ütések kisebbek, mint a terhelés melletti ütések, ez azonban nem okoz problémát. Egy adott vésőszerszámmal betonon végzett művelet elkezdése után nő a percenkénti ütésszám. Ha a hőmérséklet alacsony, és a zsírban kevesebb a folyadék, előfordulhat, hogy a szerszám akkor sem működik, ha a motor forog.

## Jelzőlámpák

### Fig.2

A zöld BEkapcsolást jelző lámpa világítani kezd, ha a szerszám be van dugva. Ha a jelzőlámpa világít, de a szerszám nem indul el, annak ellenére, hogy be van kapcsolva, lehetséges, hogy a szénkefék elhasználódtak vagy a vezérlő, a motor vagy a KI/BE kapcsoló gomb elromlott. A piros szervizjelző lámpa villog, ha a szénkefék már majdnem elhasználódtak. Ez azt jelzi, hogy a szerszámot szervizelni kell. Egy bizonyos ideig tartó használat után a motor automatikusan kikapcsol.

# ÖSSZESZERELÉS

## ⚠VIGYÁZAT:

- Mindig bizonyosodjon meg a szerszám kikapcsolt és a hálózathoz nem csatlakoztatott állapotáról mielőtt bármilyen munkát végezne rajta.

## A puha fogantyú beszerelése

### Fig.3

A gyárból való kiszállításkor a puha fogantyú NINCS beszerelve. A puha fogantyú beszerelésekor ügyeljen a biztonságra.

### Fig.4

A puha fogantyú beszerelésekor igazítsa egymáshoz a kalapács testén és a puha fogantyún található háromszög alakú beállítójeleket.

## A vésőszerszám behelyezése vagy eltávolítása (választható tartozék)

## ⚠VIGYÁZAT:

- Behelyezés után próbálja meg kihúzni a vésőszerszámot a szerszámtartóból, ily módon ellenőrizve, hogy szilárdan van-e rögzítve.
- Alkalmazza az alábbi 2 behelyezési módszert a 2 különböző fajta vésőszerszámmal. Nem megfelelő módszer alkalmazva a vésőszerszámok nem rögzíthetők.

### Fig.5

A gépbe a szárukon vállas és váll nélküli vésőszerszámok is beszerelhetők.

A vésőszerszám behelyezéséhez kövesse a következőkben leírt (1) vagy (2) eljárást.

### (1) Vállas vésőszerszámok

### Fig.6

Hajtsa lefelé a szerszámrögzítőt (kb. 60 fokkal). Tolja be a vésőszerszámot ütközésig a szerszámtartóba. A szerszámrögzítőt visszahajtva rögzítse a szerszámot.

### (2) Váll nélküli vésőszerszámok

### Fig.7

Hajtsa felfelé a szerszámrögzítőt (kb. 60 fokkal). Fordítsa a vésőszerszám hornyos részét felfelé. Tolja be a vésőszerszámot ütközésig a szerszámtartóba. Hajtsa tovább a szerszámrögzítőt addig, amíg a szerszámtartóba nem ütközik.

A vágószerszám eltávolításához kövesse a felhelyezési eljárást fordított sorrendben.

# ÜZEMELTETÉS

## Vésés/kaparás/bontás

## ⚠VIGYÁZAT:

- A személyi sérülés megelőzése érdekében mindig szilárd, kiegyensúlyozott helyzetben tartsa a nehézsúlyú szerszámot használat előtt, közben és után is.
- Legyen óvatos, ha a törmelék kisebb darabokra törik szét.
- Szilárdan tartsa a szerszámot mindkét kezével. Kapcsolja be a szerszámot és fejtse ki enyhén a nyomást a szerszámra úgy, hogy az még ne pattogjon körbe ellenőrizetlenül. Ha nagyon erősen nyomja a szerszámot, azzal nem növeli a hatásfokát.
- Ne próbálja meg kihúzni a szerszámot, ha beszorult. Törje ki inkább a vésőszerszám körüli részt.
- Használat után mindig szilárd felületre helyezze a szerszámot.

### Fig.8

Mindig használja a puha fogantyút (kiegészítő fogantyú), és munka közben mindig kétoldalt, a fogantyúnál és a kapcsolóknál megfogva tartsa a szerszámot.

# KARBANTARTÁS

## **⚠VIGYÁZAT:**

- Az esetleges zsírszivárgás megelőzésére mindig vízszintes helyzetben tárolja a gépet.
- Soha ne használjon gázolajt, benzint, higítót, alkoholt vagy hasonló anyagokat. Ezek elszíneződést, alakvesztést vagy repedést okozhatnak.

A termék biztonsága és megbízhatósága csak akkor őrizhető meg, ha javítását és karbantartását mindig a Makita valamelyik hivatalos szervizközpontja végzi, eredeti Makita pótalkatrészeket használva.

## **OPCIONÁLIS KIEGÉSZÍTŐK**

## **⚠VIGYÁZAT:**

- Ezek a tartozékok vagy kellékek ajánlottak az Önnek ebben a kézikönyvben leírt Makita szerszámhoz. Bármely más tartozék vagy kellék használata személyes veszélyt vagy sérülést jelenthet. A tartozékot vagy kelléket használja csupán annak kifejezett rendeltetésére.

Ha bármilyen segítségre vagy további információkra van szüksége ezekkel a tartozékokkal kapcsolatban, keresse fel a helyi Makita Szervizközpontot.

- Fűrőrúd
- Bontóvéső
- Kaparóvéső
- Agyagvágó
- Verőkos
- Védőszemüveg
- Kalapács- /vésőszerszámszír
- Porelszívó toldalék

## **MEGJEGYZÉS:**

- A listán felsorolt néhány kiegészítő megtalálható az eszköz csomagolásában standard kiegészítőként. Ezek országonként eltérőek lehetnek.

**Makita** Jan-Baptist Vinkstraat 2, 3070, Belgium  
**Makita Corporation** Anjo, Aichi, Japan