



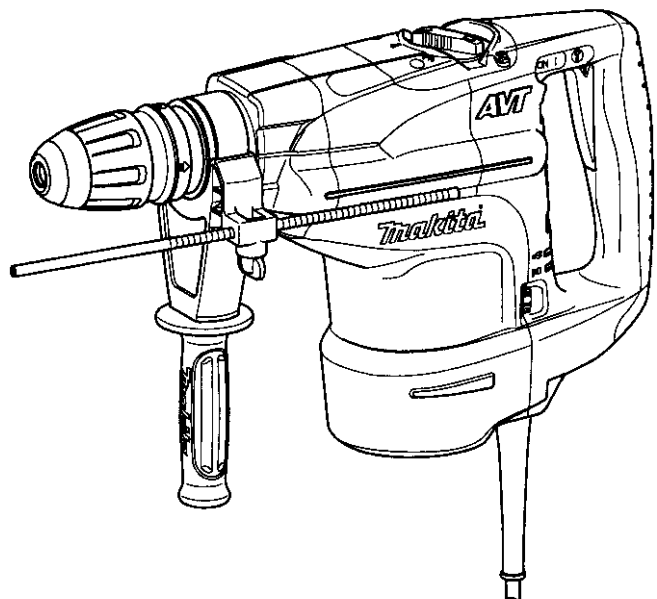
HASZNÁLATI UTASÍTÁS

Fúrókalapács

HR4501C

HR4510C

HR4511C



KETTŐS SZIGETELÉS

⚠ FIGYELEM!

Saját biztonsága érdekében a gép használata előtt **OLVASSA EL** és **ALAPOSAN GONDOLJA ÁT**, majd **KÉSŐBBI FELHASZNÁLÁSRA ŐRIZZE MEG EZT A HASZNÁLATI UTASÍTÁST.**

SPECIFIKÁCIÓK

Típus		HR4501C	HR4510C	HR4511C
Teljesítmény- értékek	Volfrámkarbid-lapkás szerszám	45 mm		
	Magfúró	125 mm		
Üresjárat sebesség (percenkénti fordulatszám)		130-280		
Percenkénti ütésszám		1.250-2.750		
Teljes hosszúság		458 mm		
Nettó súly		7,8 kg	8,4 kg	8,5 kg
Érintésvédelmi osztály		□ / II		

- A folyamatos kutatási és fejlesztési munka következtében az itt megadott specifikációk előzetes értesítés nélkül módosulhatnak.
- Megjegyzés: A specifikációk országonként változhatnak.

Szimbólumok

Az alábbiakban a géppel kapcsolatosan használt szimbólumokat soroljuk fel. Gondoskodjon arról, hogy a gép használatba vétele előtt tisztában legyen a jelentésükkel.



Olvassa el a használati utasítást.



KETTŐS SZIGETELÉS



Elektromos készülékeket háztartási hulladékkal együtt kezelni tilos!

Az elektromos és elektronikai hulladékokra vonatkozó, 2002/96/EC sz. Európai Direktíva és annak a nemzeti törvénykezés szerinti végrehajtása értelmében az elhasznált elektromos készülékeket külön kell gyűjteni, és vissza kell juttatni őket egy környezetbarát újrahasznosítási létesítménybe.

A gép rendeltetése

A gép téglába, betonba és kőbe történő útve fúrásra, továbbá vésési munkák végzésére szolgál.

Elektromos hálózat

A gépet csak olyan elektromos hálózathoz szabad csatlakoztatni, amely a gép adattábláján szereplővel azonos feszültséget biztosít, továbbá a gép kizárólag egyfázisú, váltóáramú tápfeszültséggel működtethető. A gép az Európai Szabványnak megfelelő kettős szigeteléssel van ellátva, ezért földvezeték nélküli hálózati aljzatról is használható.

464501C típusú gépek

Zajértékek

Az EN60745-2-6 sz. szabvány szerint meghatározott, tipikus A-súlyozású zajszintek a következők:

Hangnyomásszint (L_{pA}):	94 dB(A)
Hangteljesítményszint (L_{WA}):	105 dB(A)
Bizonytalanság (K):	3 dB(A)

Használjon zajártalom elleni védőfelszerelést.

Rezgésértékek

Az EN60745-2-6 sz. szabvány szerint meghatározott összes rezgés (háromtengelyű vektoriális összeg) a következő:

- Üzem mód: vésés, oldalfogantyúval
Rezgés kibocsátás ($a_{h,ChEq}$): 12,5 m/s²
Bizonytalanság (K): 1,5 m/s²
- Üzem mód: vésés, oldalmarkolattal
Rezgés kibocsátás ($a_{h,ChEq}$): 12,5 m/s²
Bizonytalanság (K): 1,5 m/s²
- Üzem mód: ütve fúrás betonba, 25 mm átmérővel, 180 mm mélységben
Rezgés kibocsátás ($a_{h,HD}$): 16 m/s²
Bizonytalanság (K): 1,5 m/s²

464510C típusú gépek

Zajértékek

Az EN60745-2-6 sz. szabvány szerint meghatározott, tipikus A-súlyozású zajszintek a következők:

Hangnyomásszint (L_{pA}):	93 dB(A)
Hangteljesítményszint (L_{WA}):	104 dB(A)
Bizonytalanság (K):	3 dB(A)

Használjon zajártalom elleni védőfelszerelést.

Rezgésértékek

Az EN60745-2-6 sz. szabvány szerint meghatározott összes rezgés (háromtengelyű vektoriális összeg) a következő:

- Üzem mód: vésés, oldalfogantyúval
Rezgés kibocsátás ($a_{h,ChEq}$): 8,5 m/s²
Bizonytalanság (K): 1,5 m/s²
- Üzem mód: vésés, oldalmarkolattal
Rezgés kibocsátás ($a_{h,ChEq}$): 8,5 m/s²
Bizonytalanság (K): 1,5 m/s²
- Üzem mód: ütve fúrás betonba, 25 mm átmérővel, 180 mm mélységben
Rezgés kibocsátás ($a_{h,HD}$): 9,5 m/s²
Bizonytalanság (K): 2 m/s²

464511C típusú gépek

Zajértékek

Az EN60745-2-6 sz. szabvány szerint meghatározott, tipikus A-súlyozású zajszintek a következők:

Hangnyomásszint (L_{pA}):	94 dB(A)
Hangteljesítményszint (L_{WA}):	105 dB(A)
Bizonytalanság (K):	3 dB(A)

Használjon zajártalom elleni védőfelszerelést.

Rezgésértékek

Az EN60745-2-6 sz. szabvány szerint meghatározott összes rezgés (háromtengelyű vektoriális összeg) a következő:

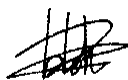
- Üzem mód: vésés, oldalfogantyúval
 - Rezgés kibocsátás ($a_{h,CHeq}$): 7 m/s^2
 - Bizonytalanság (K): $1,5 \text{ m/s}^2$
- Üzem mód: vésés, oldalmarkolattal
 - Rezgés kibocsátás ($a_{h,Chcq}$): $7,5 \text{ m/s}^2$
 - Bizonytalanság (K): $1,5 \text{ m/s}^2$
- Üzem mód: ütve fúrás betonba, 25 mm átmérővel, 180 mm mélységben
 - Rezgés kibocsátás ($a_{h,HD}$): $7,5 \text{ m/s}^2$
 - Bizonytalanság (K): $1,5 \text{ m/s}^2$

EC MEGFELELŐSÉGI NYILATKOZAT

Típus: HR4501C, HR4510C, HR4511C

Kizárólagos felelősségünk tudatában kijelentjük, hogy a 2004/108/EC és 98/37/EC számú Tanácsi Direktívák értelmében ez a termék a következő szabványoknak és harmonizált dokumentumoknak felel meg: EN60745, EN55014, EN61000.

CE 2006



Tomoyasu Kato
Igazgató

Felelős gyártó:

Makita Corporation

3-11-8, Sumiyoshi-cho, Anjo, Aichi, JAPÁN

Meghatalmazott európai képviselő:

Makita International Europe Ltd.

Michigan Drive, Tongwell, Milton Keynes, Bucks MK15 8JD, ANGLIA

ÁLTALÁNOS MUNKAVÉDELMI SZABÁLYOK

△ FIGYELEM:

Olvassa végig az alábbi utasításokat. Az itt felsorolt utasítások figyelmen kívül hagyása áramütéshez, tűz keletkezéséhez és/vagy súlyos személyi sérüléshez vezethet. Az utasításokban említett „elektromos kisgép” kifejezés alatt mindenfajta hálózati áramról működtetett (azaz vezetékes) vagy akkumulátorról működtetett (azaz vezeték nélküli) kisgép értendő.

ŐRIZZE MEG EZEKET AZ UTASÍTÁSOKAT.

A munkavégzés környezete

1. **Tartsa tisztán a munkaterületet, és gondoskodjon jó megvilágításáról.** A rendetlen, sötét munkaterület kihívja a sérülésveszélyt.
2. **Tilos az elektromos kisgépeket robbanásveszélyes környezetben, azaz gyúlékony folyadékok, gázok vagy porok jelenlétében működtetni.** Az elektromos kisgépek szikráznak, amiktől könnyen meggyulladhat a por vagy gáz.
3. **Az elektromos kisgép működtetése közben tartsa távol a gyermekeket és bámészkodókat.** A figyelemelterelő tényezők hatására a gépkezelő könnyen elveszítheti uralmát a gép fölött.

Elektromos biztonság

4. **Az elektromos kisgép csatlakozódugaszának bele kell illenie a hálózati aljzatba. Tilos a csatlakozódugaszt bármilyen módon átalakítani. A földelt (testelt) elektromos kisgépekhez nem szabad adaptert használni.** Az átalakítatlan csatlakozódugaszok és hozzájuk illeszkedő hálózati aljzatok használatával csökkenthető az áramütésveszély.
5. **Kerülje a földelt vagy testelt felületek – pl. csövek, hősugárzók, tűzhelyek és hűtőszekrények – testi érintését.** Az emberi test földelése vagy testelése esetén fokozódik az áramütés kockázata.
6. **Tilos az elektromos kisgépet eső vagy nedvesség hatásának kiténni.** Ha az elektromos kisgép belsejébe víz kerül, ettől fokozódik az áramütésveszély.
7. **Bánjon kíméletesen a csatlakozózsínórral. Tilos a gépet a csatlakozózsínórjánál fogva vinni vagy húzni, illetve a gépet a zsinór rángatásával leoldani a csatlakozóaljzatról. Óvja a csatlakozózsínórt a hőtől, az olajszenyeződéstől, az éles peremektől és a mozgó alkatrészek közelségétől.** A sérült vagy összegubancolódott csatlakozózsínór használata fokozza az áramütésveszélyt.
8. **Elektromos kisgépek kültérben történő üzemeltetéséhez csak kültéri használatra alkalmas hosszabbító zsinórt szabad használni.** A kültéri használatra alkalmas hosszabbító zsinór alkalmazása csökkenti az áramütésveszélyt.

Személyi biztonság

9. **Elektromos kisgépek működtetése közben mindig legyen éber, figyeljen oda arra, amit csinál, és használja a józan eszt. Ne használjon elektromos kisgépeket, ha fáradt, illetve amikor kábítószert, alkohol vagy gyógyszer hatása alatt áll.** Elektromos kisgépek üzemeltetésekor egyetlen pillanat figyelmetlenség is súlyos személyi sérüléshez vezethet.
10. **Használjon védőfelszereléseket. Kisgépek használatakor mindig viseljen védőszemüveget.** A megfelelő körülmények között használt védőfelszerelések – úgymint porvédő maszk, csúszásmentes védőlábbeli, kemény védősisak vagy fülvédő – csökkenti a személyi sérülés kockázatát.
11. **Kerülje az elektromos kisgép véletlenszerű beindítását. A hálózathoz történő csatlakoztatás előtt győződjön meg a gép kikapcsolt állapotáról.** Ha ujjával a kapcsolón viszi az elektromos kisgépet egyik helyről a másikra, vagy a kapcsoló BE állásában csatlakoztatja a hálózati aljzathoz, könnyen balesetet szenvedhet.
12. **Mielőtt bekapcsolná az elektromos kisgépet, távolítsa el belőle a beállító szerszámokat és csavarkulcsokat.** Ha egy csavarkulcs vagy szerszám valamelyik forgó alkatrészhez odaerősítve benne marad az elektromos kisgépben, ez személyi sérüléshez vezethet.
13. **Ne nyújtózzon túl messzire. Mindig ügyeljen arra, hogy szilárd alapzaton álljon, és megőrizze az egyensúlyát.** Ezáltal váratlan helyzetekben könnyebben uralma alatt tarthatja az elektromos kisgépet.
14. **Viseljen megfelelő ruházatot. Nem szabad bő ruhát vagy ékszereket viselni. Ügyeljen arra, hogy a haja, ruházata és kesztyűje ne kerüljön a mozgó alkatrészek közelébe.** A bőruha, ékszer vagy hosszú haj könnyen beakadhat a mozgó alkatrészek közé.
15. **Ha a gép fel van szerelve porelszívó vagy porleválasztó berendezés csatlakoztatására szolgáló csőcsonkkal, gondoskodjon ilyen berendezés csatlakoztatásáról és rendeltetésszerű használatáról.** Az ilyen eszközök használata mérsékli a porral kapcsolatos veszélyeket.

Az elektromos kisgép használata és karbantartása

16. **Ne erőltesse az elektromos kisgépet. Mindig a konkrét alkalmazásnak megfelelő elektromos kisgépet válassza.** Az alkalmazásnak megfelelően kiválasztott és rendeltetésszerű sebességgel használt elektromos kisgép jobban és biztonságosabban végzi el a munkafeladatot.
17. **Nem szabad használni azt az elektromos kisgépet, amelyet a kapcsolója nem képes be- és kikapcsolni.** A kapcsolójával nem vezérelhető elektromos kisgép használata veszélyes. Az ilyen kisgépet meg kell javíttatni.
18. **Mielőtt az elektromos kisgépen bármiféle beszállítást végezne, tartozékokat cserélne benne vagy használaton kívül helyezné, húzza ki a gép csatlakozósinórját a hálózati aljzathoz és/vagy vegye ki az akkumulátoregységet a gépből.** Ezek a biztonsági óvintézkedések csökkentik az elektromos kisgép véletlenszerű beindításának kockázatát.

19. **A használaton kívüli elektromos kisgépeket tartsa gyermekek számára hozzáférhetetlen helyen, és ne engedje olyan személyeknek használni az elektromos kisgépet, akik a gépet vagy ezeket az utasításokat nem ismerik.** Avatatlan kezekben az elektromos kisgépek veszélyt jelentenek.
20. **Gondosan tartsa karban az elektromos kisgépeket. Ellenőrizze a mozgó alkatrészek helyzetbeállítását és akadálytalan mozgását; ellenőrizze, hogy nincs-e törött alkatrész; továbbá ellenőrizzen minden olyan körülményt, amely befolyásolhatja az elektromos kisgép működését. Használatba vétel előtt javíttassa meg a sérült elektromos kisgépet.** Számos baleset az elektromos kisgépek elégtelen karbantartására vezethető vissza.
21. **Tartsa a vágásra szolgáló szerszámokat és gépeket megélezve és tisztán.** A megfelelően karbantartott, éles vágóélekkel rendelkező vágóberendezések használatakor kisebb a szerszám elakadásának valószínűsége, és könnyebb irányítani a gépet.
22. **Az elektromos kisgépet, annak tartozékait és szerszámait mindig a jelen utasításokkal összhangban és az adott géptípus rendeltetésének megfelelő módon használja, figyelembe véve a munkavégzési körülményeket és az elvégzendő munkafeladatot is.** Az elektromos kisgép nem rendeltetésszerű felhasználása veszélyhelyzetek kialakulását eredményezheti.

Javítás

23. **A rendelkezésére álló elektromos kisgépeket mindig szakemberrel, kizárólag azonos típusú cserealkatrészek felhasználásával javíttassa.** Ez biztosítja az elektromos kisgépek biztonságos voltának megőrzését.
24. **Kövesse a kenésre és a tartozékok cseréjére vonatkozó utasításokat.**
25. **Tartsa a fogantyúkat szárazon és tisztán, valamint olaj- és kenőzsír-szennyeződésektől mentes állapotban.**

KÜLÖNLEGES MUNKAVÉDELMI SZABÁLYOK

Sem kényelemből, sem a termék működtetésében (az ismételt használat során) szerzett gyakorlatból kiindulva NEM mondhatunk le a fűrókalapácsokra vonatkozó munkavédelmi szabályok szigorú betartásáról. A jelen kisgépet nem biztonságos vagy helytelen módon használó személy súlyos sérülést szenvedhet.

1. **Használjon fülvédőt.** A zajártalom halláskárosodást okozhat.
2. **Használja a gép készletébe tartozó segédfohantyúkat.** Ha elveszíti az uralmat a gép felett, sérülést szenvedhet.
3. **Olyan munkaműveletek végzésekor, melyeknél a vágógép rejtett vezetékbe vagy saját csatlakozósinórjába ütközhet, a gépet a szigetelt markolási felületeknél fogva kell tartani.** Feszültség alatt álló vezetékek érintésekor ugyanis a gép szabadon álló fém alkatrészei is feszültség alá kerülnek, amitől áramütés éri a gép kezelőjét.

4. Viseljen kemény fejedőt (védősisakot), védőszemüveget és/vagy arcvédő maszkot. A közönséges szemüveg vagy napszemüveg NEM alkalmas védőszemüvegnek. A porvédő maszk és a vastagon bélelt kesztyű viselése is melegen ajánlott.
5. A gép működésbe hozatala előtt győződjön meg arról, hogy a szerszám (bit) szilárdan rögzítve van-e a helyén.
6. Működés közben a gép rezgésbe jön. Ettől könnyen kilazulhatnak a csavarok, miáltal üzemzavar vagy baleset következhet be. Ezért a gép használatba vétele előtt gondosan ellenőrizze a csavarok szoros meghúzását.
7. Hideg időben vagy olyankor, amikor a gép hosszú ideig használaton kívül volt, rövid idejű terheletlen járatással hagyja bemelegedni a gépet. Ettől kellően fellazul a kenőanyag. Elégséges bemelegedés nélkül a gép nehezen fejt ki ütőerő hatását.
8. Mindig ügyeljen arra, hogy szilárd talajon álljon, és megőrizze az egyensúlyát. A gép magasban történő használatakor győződjön meg arról, hogy nem tartózkodik-e valaki odalent.
9. Mindkét kezével tartsa szilárdan a gépet.
10. Ne nyúljon a mozgó alkatrészek közelébe.
11. Ne hagyja magában járni a gépet. Csak kézben tartva működtesse.
12. A működésben lévő gépet soha ne fordítsa mások felé, mert előfordulhat, hogy a szerszám kirepül és valakiben kárt tesz.
13. Közvetlenül működtetés után tilos megérinteni a fúrószerszámot és az ahhoz közeli géprészeket, ezek ugyanis rendkívül forróak lehetnek, és égési sérülést okozhatnak.
14. Egyes anyagok mérgező vegyszereket is tartalmazhatnak. Ügyeljen arra, hogy ne lélegezze be a keletkező port, és a bőrére se kerülhessen belőle. Vegye figyelembe az anyag gyártója által megadott munkabiztonsági adatokat.

ŐRIZZE MEG EZEKET AZ UTASÍTÁSOKAT!

△ FIGYELMEZTETÉS:

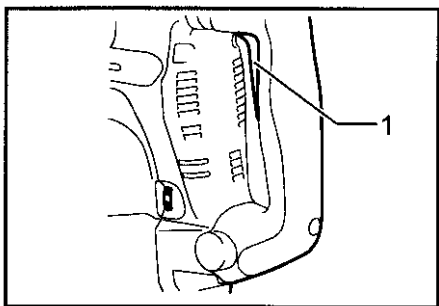
A GÉP NEM RENDELTETÉSSZERŰ HASZNÁLATA vagy a jelen *Használati utasításban* foglalt munkavédelmi szabályok betartásának elmulasztása súlyos személyi sérüléshez vezethet.

MŰKÖDÉSI LEÍRÁS

⚠ FIGYELEM:

- A gép beüzemeltetése vagy működésének ellenőrzése előtt minden esetben ellenőrizze, hogy a gép kikapcsolt állapotban van-e, és csatlakozózsínje ki lett-e húzva a hálózati aljzathoz.

A kapcsoló működtetése



1. Kioldó kapcsoló

HR4511C TÍPUSÚ GÉPEK ESETÉN

⚠ FIGYELEM:



- Mielőtt csatlakoztatná a gépet a hálózati aljzathoz, minden esetben ellenőrizze, hogy a kioldó kapcsoló megfelelően működésbe lép-e, majd elengedéskor visszatér-e „KI” helyzetébe.

A gép beindításához egyszerűen nyomja be a kioldó kapcsolót, a gép leállításához pedig engedje el a kioldót.

HR4510C / HR4501C TÍPUSÚ GÉPEK ESETÉN

Kioldó kapcsoló


⚠ FIGYELEM:

- Mielőtt csatlakoztatná a gépet a hálózati aljzathoz, minden esetben ellenőrizze, hogy a kioldó kapcsoló megfelelően működésbe lép-e, majd elengedéskor visszatér-e „KI” helyzetébe.
- Ez a kapcsoló akkor működőképes, ha a kisgépet a  vagy a  szimbólummal jelölt üzemmódba állítottuk be.

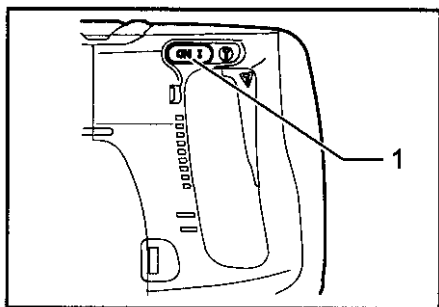
A gép beindításához egyszerűen nyomja be a kioldó kapcsolót, a gép leállításához pedig engedje el a kioldót.

Tolókapcsoló

⚠ FIGYELEM:

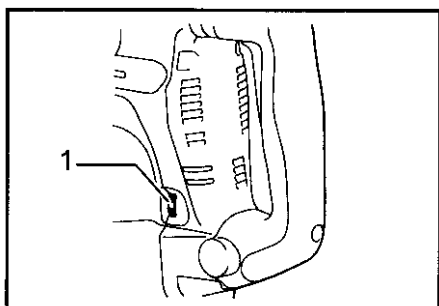
- Mielőtt csatlakoztatná a gépet a hálózati aljzathoz, minden esetben ellenőrizze, hogy a gép kikapcsolt állapotban van-e.
- Ez a kapcsoló csak akkor működőképes, ha a kisgépet a  szimbólummal jelölt üzemmódba állítottuk be.

Ha a kisgépet tartósan ütögető üzemmódban használjuk, működőképessé válik a tolókapcsoló. A gép beindításához a kapcsolókar "I" jelölésű oldalát (BE), leállításához pedig az "O" jelölésű oldalát (KI) kell lenyomni.



1. Kapcsolókar

Sebességváltás



1. Szabályozógomb

A percnkénti fordulatszámon és ütésszámon a szabályozógomb elforgatásával lehet változtatni. A szabályozógomb beállítási helyzetei 1-től (legalacsonyabb sebesség) 5-ig (teljes sebesség) vannak beszámozva.

A szabályozógomb számozott beállítási helyzetei és a percnkénti fordulatszám / ütésszám közötti összefüggéseket az alábbi táblázatból olvashatjuk ki.

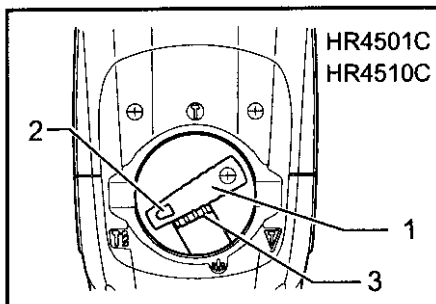
<i>Beállítógomb számozása</i>	<i>Percenkénti fordulatszám</i>	<i>Percenkénti ütésszám</i>
5	280	2.750
4	260	2.550
3	200	1.950
2	150	1.450
1	130	1.250

⚠ FIGYELEM:

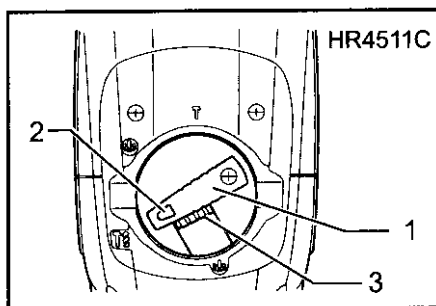
- Ha a gépet hosszú időn keresztül folyamatosan alacsony sebességgel működtetjük, akkor a motor túlterhelődik, ami a gép meghibásodáshoz vezet.
- A sebesség beállítására szolgáló gomb felfelé csak az 5-ös jelzésig, visszafelé pedig az 1-es jelzésig forgatható el. A jelzéseken túl ne erőltesse a gomb eltekerését, ettől ugyanis tönkremehet a sebességszabályozási funkció.

Az üzemmód kiválasztása


Fúró- és ütögető hatás együtt



1. Üzemmodváltó kar
2. Mutató
3. Rögzítőgomb

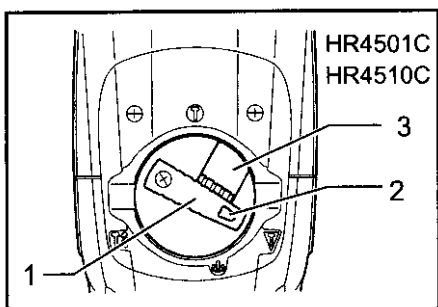


1. Üzemmodváltó kar
2. Mutató
3. Rögzítőgomb

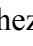
Ha betonba, falazatba, stb. szeretne fúrni, ehhez nyomja be a rögzítőgombot, majd forgassa el az üzemmódváltó kart úgy, hogy a mutató a  szimbólumra mutasson. Ilyen műveletekhez vídiaplakás szerszámot használjon.

Csak ütögető hatás

HR4501C ÉS HR4510C TÍPUSÚ GÉPEK ESETÉN

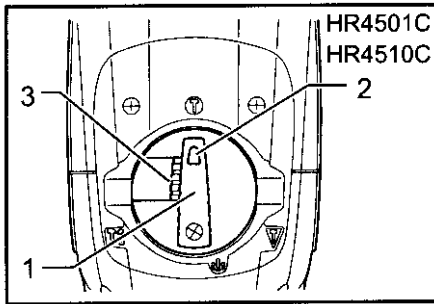


1. Üzemmodváltó kar
2. Mutató
3. Rögzítőgomb

Vésési, rozsdátlanítási vagy bontási munkák végzéséhez nyomja be a rögzítőgombot, majd forgassa el az üzemmódváltó kart úgy, hogy a mutató a  szimbólumra mutasson. Ilyen műveletekhez fúrórudat, bontóvésőt, rozsdátlanító vésőt, stb. használjon.

Tartós ütögető hatás

CSAK HR4501C ÉS HR4510C TÍPUSÚ GÉPEK ESETÉN



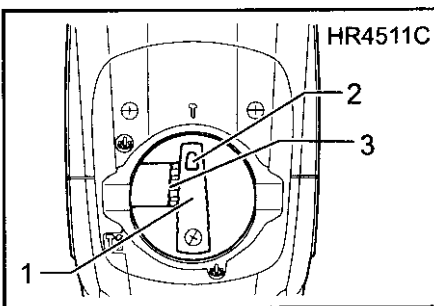
1. Üzem módváltó kar
2. Mutató
3. Rögzítőgomb

Vésési, rozsdátlanítási vagy bontási munkák végzéséhez nyomja be a rögzítőgombot, majd forgassa el az üzem módváltó kart úgy, hogy a mutató a **T** szimbólumra mutasson. Ilyen műveletekhez fúrórudat, bontóvésőt, rozsdátlanító vésőt, stb. használjon.

⚠ FIGYELEM:

- Amikor a gépet a **T** szimbólummal jelölt üzemmódban használjuk, akkor csak a tolókapcsoló működőképes, a kioldó kapcsoló nem használható.

HR4511C TÍPUSÚ GÉPEK ESETÉN



1. Üzem módváltó kar
2. Mutató
3. Rögzítőgomb

Vésési, rozsdátlanítási vagy bontási munkák végzéséhez nyomja be a rögzítőgombot, majd forgassa el az üzem módváltó kart úgy, hogy a mutató a **T** szimbólumra mutasson. Ilyen műveletekhez fúrórudat, bontóvésőt, rozsdátlanító vésőt, stb. használjon.

⚠ FIGYELEM:

- Tilos az üzem módváltó kart eltekerni, miközben a gép terhelés alatt jár, ettől ugyanis tönkremehet a gép.
- Ha el akarja kerülni az üzem módváltó mechanizmus idő előtti elkopását, ügyeljen arra, hogy mindig ütközésig fordítsa a kart a két vagy három üzemmódhelyzet valamelyikébe.

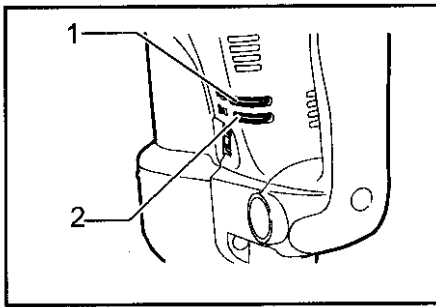
A nyomatékkorlátozó

Egy bizonyos nyomatékszint elérésekor működésbe lép a nyomatékkorlátozó. Ennek hatására a motor lekapcsolódik a kimenőtengelyről. Amikor ez bekövetkezik, a szerszám forgása leáll.

⚠ FIGYELEM:

- Amint működésbe lép a nyomatékkorlátozó, azonnal kapcsolja ki a gépet. Ezzel megelőzheti a gép idő előtti elhasználódását.

Jelzőlámpák



1. Bekapcsolást jelző (zöld) lámpa
2. Karbantartásra figyelmeztető (piros) lámpa

A bekapcsolást jelző zöld lámpa akkor gyullad ki, amikor a gép csatlakozózsínődját bedugjuk a hálózati aljzatba. Ha a jelzőlámpa nem gyullad ki, ez a hálózati csatlakozózsínődj vagy a vezérlő esetleges meghibásodására utal. Ha a jelzőlámpa világít, de bekapcsoláskor a gép mégsem indul be, akkor a szénkefék valószínűleg elkoptak, illetve meghibásodott a vezérlő, a motor vagy a BE/KI kapcsoló.

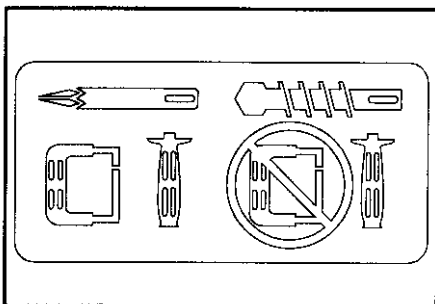
Amikor a szénkefék már majdnem teljesen elkoptak, akkor a karbantartásra figyelmeztető piros lámpa kigyullad és jelzi, hogy a gép karbantartásra szorul. Kb. 8 órai használat után a motor automatikusan leáll.

ÖSSZESZERELÉS

⚠ FIGYELEM:

- Mielőtt bármilyen munkába kezdene a gépen, minden esetben ellenőrizze, hogy a gép kikapcsolt állapotban van-e, és csatlakozózsínődjja ki lett-e húzva a hálózati aljzattól.

Az oldalsó fogantyú

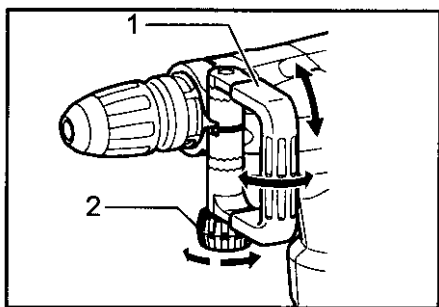


⚠ FIGYELEM:

- Az oldalsó fogantyút csak vésési, rozsdátlanítási vagy bontási munkák végzésekor használja. Betonba, falazatba, stb. történő fúrásakor ne használja az oldalsó fogantyút, ugyanis fúrás közben ezzel a fogantyúval nem lehet megfelelően tartani a gépet.

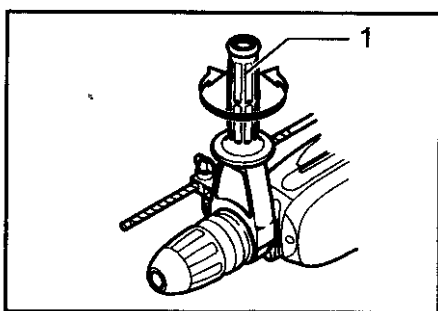
Az oldalsó fogantyú függőlegesen 360°-ban elforgatható, és bármely kívánt helyzetben rögzíthető. Az oldalsó fogantyút a vízszintes tengely mentén előre vagy hátra elforgatva is nyolc különféle sze-

relési helyzetben lehet rögzíteni. Egyszerűen oldja a szorítócsavart, és forgassa el az oldalsó fogantyút a kívánt pozícióba, majd a szorítóanya meghúzásával rögzítse.



1. Oldalsó fogantyú
2. Szorítóanya

Az oldalsó markolat



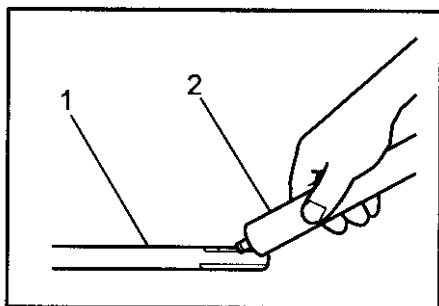
1. Oldalsó markolat

⚠ FIGYELEM:

- A biztonságos használat érdekében betonba, falazatba, stb. történő fúráskor mindig használja az oldalsó markolatot.

Az oldalsó markolat mindkét oldalra átfordítható, így bármely helyzetben a gép kényelmes használatát teszi lehetővé. Balra tekerve, oldja ki az oldalsó markolat rögzítését, forgassa el a markolatot a kívánt fogási helyzetbe, majd jobbra tekeréssel szorítsa meg.

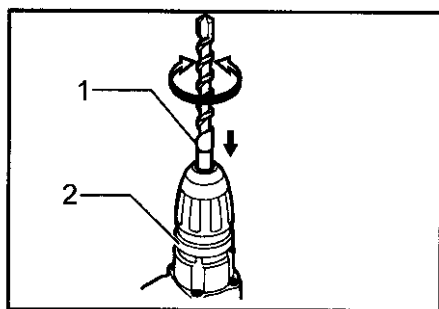
A szerszám beszerelése vagy kiszérése



1. Szerszámnyak
2. Szerszámkenőzsír

A szerszám beszerelése előtt tisztítsa meg a szerszámnyakat, és kenje meg szerszámkenőzsírral.

Illessze be a szerszámot a gépbe. Forgassa el a szerszámot, és addig nyomja befelé, amíg be nem kattann a helyére.

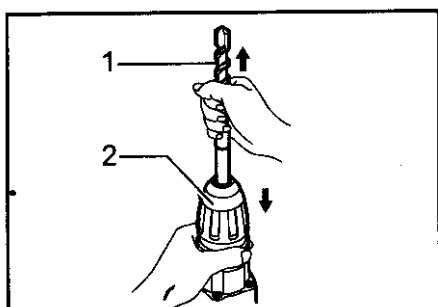


1. Szerszám (bit)
2. Tokmányburkolat

Ha a szerszámot nem lehet betolni, húzza ki. Néhányszor húzogassa lefelé a tokmányburkolatot, majd ismét tolja be a szerszámot a tokmányba. Forgassa el a szerszámot a tokmányban, és addig nyomja befelé, amíg be nem kattan a helyére.

A beszerelést követően a szerszám kifelé húzogatásával mindig győződjön meg arról, hogy a szerszám szilárdan rögzítve van-e a helyén.

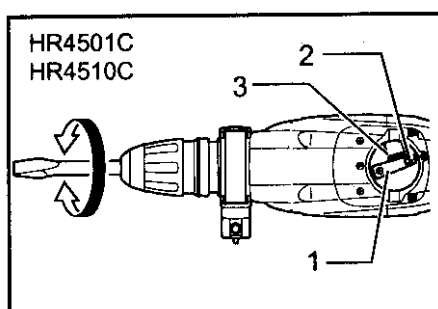
A szerszám kiszereleséhez ütközésig húzza lefelé a tokmányburkolatot, majd húzza ki belőle a szerszámot.



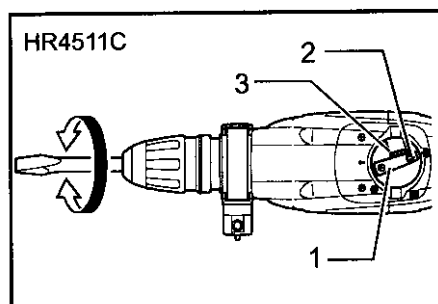
1. Szerszám (bit)
2. Tokmányburkolat

A szerszám szögének beállítása


(vésési, rozsdátlanítási és bontási munkák végzéséhez)




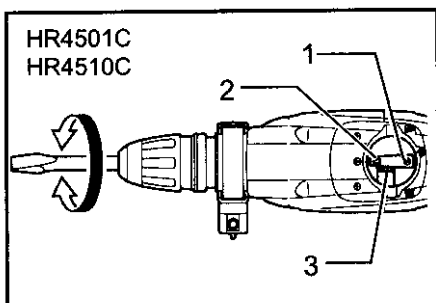
1. Üzem módváltó kar
2. Mutató
3. Rögzítőgomb



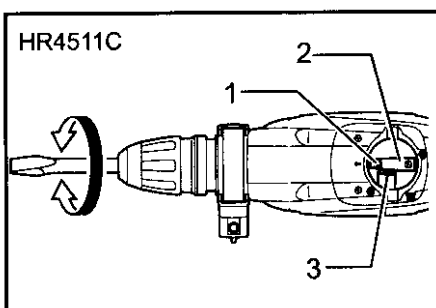
1. Mutató
2. Üzem módváltó kar
3. Rögzítőgomb

A szerszám 12 különféle szögben rögzíthető. A szerszám szögbeállításának megváltoztatásához nyomja be a rögzítógombot, és tekerje el az üzemmódváltó kart úgy, hogy a mutató a  szimbólumra mutasson. Ezután fordítsa el a szerszámot a kívánt szöghelyzetbe.

Nyomja be a rögzítógombot, és tekerje el az üzemmódváltó kart úgy, hogy a mutató a  szimbólumra mutasson. Végül finoman próbálja meg elfordítani a szerszámot, és ily módon ellenőrizze, hogy szilárdan rögzítve van-e a helyén.

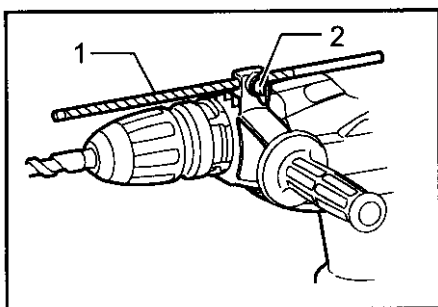


1. Üzemmódváltó kar
2. Mutató
3. Rögzítógomb



1. Mutató
2. Üzemmódváltó kar
3. Rögzítógomb

A mélységbeállító pálca



1. Mélységbeállító pálca
2. Szorítócsavar

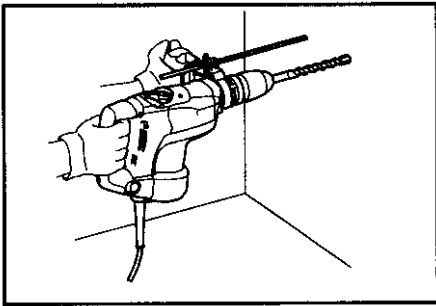
A mélységbeállító pálca használata olyankor praktikus, amikor egyenlő mélységű furatokat kell készíteni. Lazítsa meg a szorítócsavart, állítsa be a mélységbeállítót a kívánt fúrési mélységre, majd szorosan húzza meg a szorítócsavart.

MEGJEGYZÉS:

- A mélységbeállító pálcát nem szabad használni olyan pozícióban, amelyben az nekiütődik a fogaskerék háznak vagy a motorháznak.

MŰKÖDTETÉS

Működtetés ütvefúró üzemmódban



Állítsa az üzemmódváltó kart a  szimbólumra.

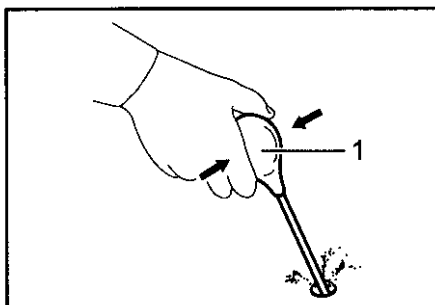
Helyezze a szerszám hegyét a leendő furat kívánt helyéhez, majd nyomja be a kioldó kapcsolót. Ne erőltesse a gépet, a legjobb eredményt enyhe nyomással lehet elérni. Tartsa a gépet szilárdan az adott ponton, és ne hagyja kicsúszni a furatból.

Amikor a furat eltömődik a forgácstól vagy törmeléktől, ne gyakoroljon nagyobb nyomóerőt a gépre. Ehelyett járassa a gépet üresben, majd kicsit húzza vissza a furatból a szerszámot. Ha ezt többször egymás után megismétli, akkor a furat kitisztul, és folytatni lehet a fúrási műveletet.

FIGYELEM:

- A beton felszínének áttörése pillanatában vagy amikor a szerszám a betonba ágyazott betonacélnak ütközik, előfordulhat, hogy a gép veszélyesen reagál. Ügyeljen az egyensúlyára, és biztonságosan vesse meg a lábát, közben pedig mindkét kezével tartsa szilárdan a gépet, nehogy elveszítse fölötte az uralmat.

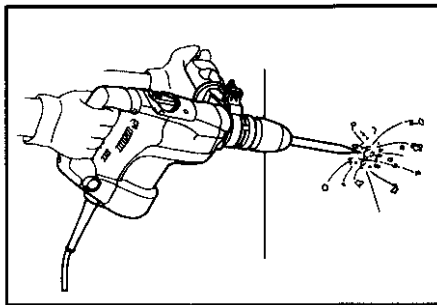
A labdafecskendő (opcionális tartozék)




1. Labdafecskendő

A furat elkészítése után a labdafecskendő segítségével lehet kitisztítani a port a furatból.

Vésés, rozsdátlanítás, bontás



Állítsa az üzemmódváltó kart a  szimbólumra.

Két kézzel fogja meg erősen a gépet. Kapcsolja be a gépet, és gyakoroljon rá enyhe nyomást, hogy ne ugrálhasson szabadon ide-oda. Ha túlságosan nagy nyomóerőt gyakorol a gépre, azzal nem növeli a hatásfokát.

KARBANTARTÁS

⚠ FIGYELEM:

- Mielőtt bármilyen ellenőrzési vagy karbantartási munkát végezne a gépen, minden esetben győződjön meg arról, hogy a gép kikapcsolt állapotban van-e, és csatlakozózsínje ki lett-e húzva a hálózati aljzatból.

Beépített védőkenéssel működő kenőrendszere révén ez a gép nem igényel óránkénti vagy naponkénti kenést. A gép kenését később rendszeresen el kell végezni. A kenés elvégzése végett küldje a komplett gépet a Makita egyik meghatalmazott javítóközpontjába.

A termék BIZTONSÁGOS és MEGBÍZHATÓ voltának megőrzése érdekében mindennemű javítást és bármi egyéb karbantartást vagy besabályozást a Makita egyik erre felhatalmazott javítóközpontjában, kizárólag Makita cserealkatrészek felhasználásával célszerű elvégeztetni.

TARTOZÉKOK

⚠ FIGYELEM:

- A jelen kézikönyvben ismertetett Makita gyártmányú géphez ezeket a tartozékokat vagy készülékeket ajánljuk használni. Bármilyen egyéb tartozék vagy készülék használata a személyi sérülés veszélyével járhat együtt. A tartozékokat és készülékeket csak a rendeltetésüknek megfelelő célra szabad alkalmazni.

Ha a tartozékokkal kapcsolatban segítségre vagy további felvilágosításra lenne szüksége, forduljon a Makita legközelebbi javítóközpontjához.

- SDS-MAX vídialapkás szerszámok
- SDS-MAX fúrórúd
- SDS-MAX bontóvéső
- SDS-MAX rozsdátlanító véső
- SDS-MAX mozaiklapvéső
- SDS-MAX ásóvéső
- Fúrókalapács-kenőzsír
- Szerszámkenőzsír
- Oldalsó fogantyú
- Oldalsó markolat
- Mélységbeállító pálca
- Labdafecskendő
- Védőszemüveg
- Hordtáska