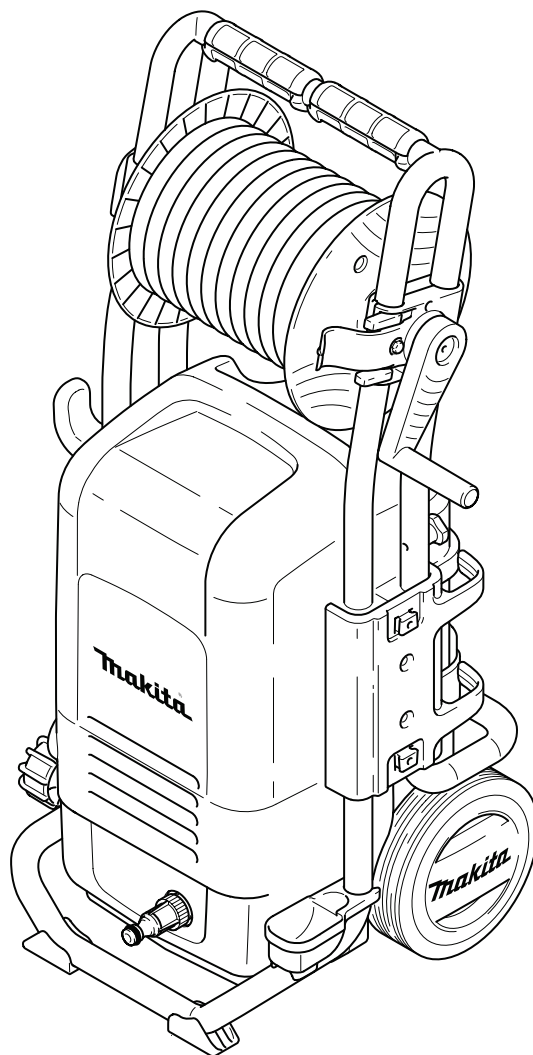


Makita[®]

HW 151



CE

IP
ME 77

cod. 91616 - BU

FR

EN

DE

IT

ES

PT

EL

NL

DA

NO

FI

SV

CS

PL

SL

SK

LT

BG

RU

HU

RO

TR

HR

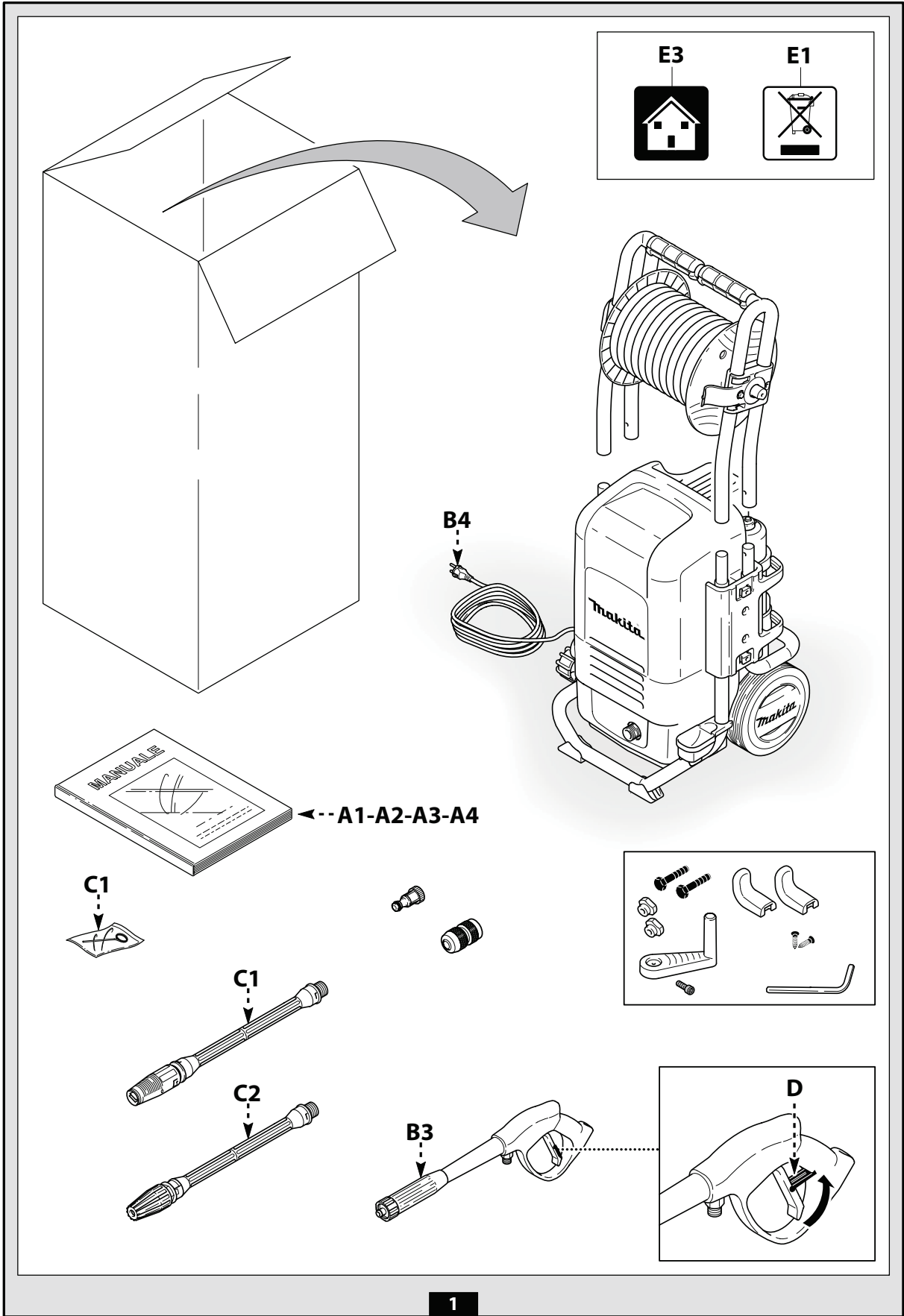
LV

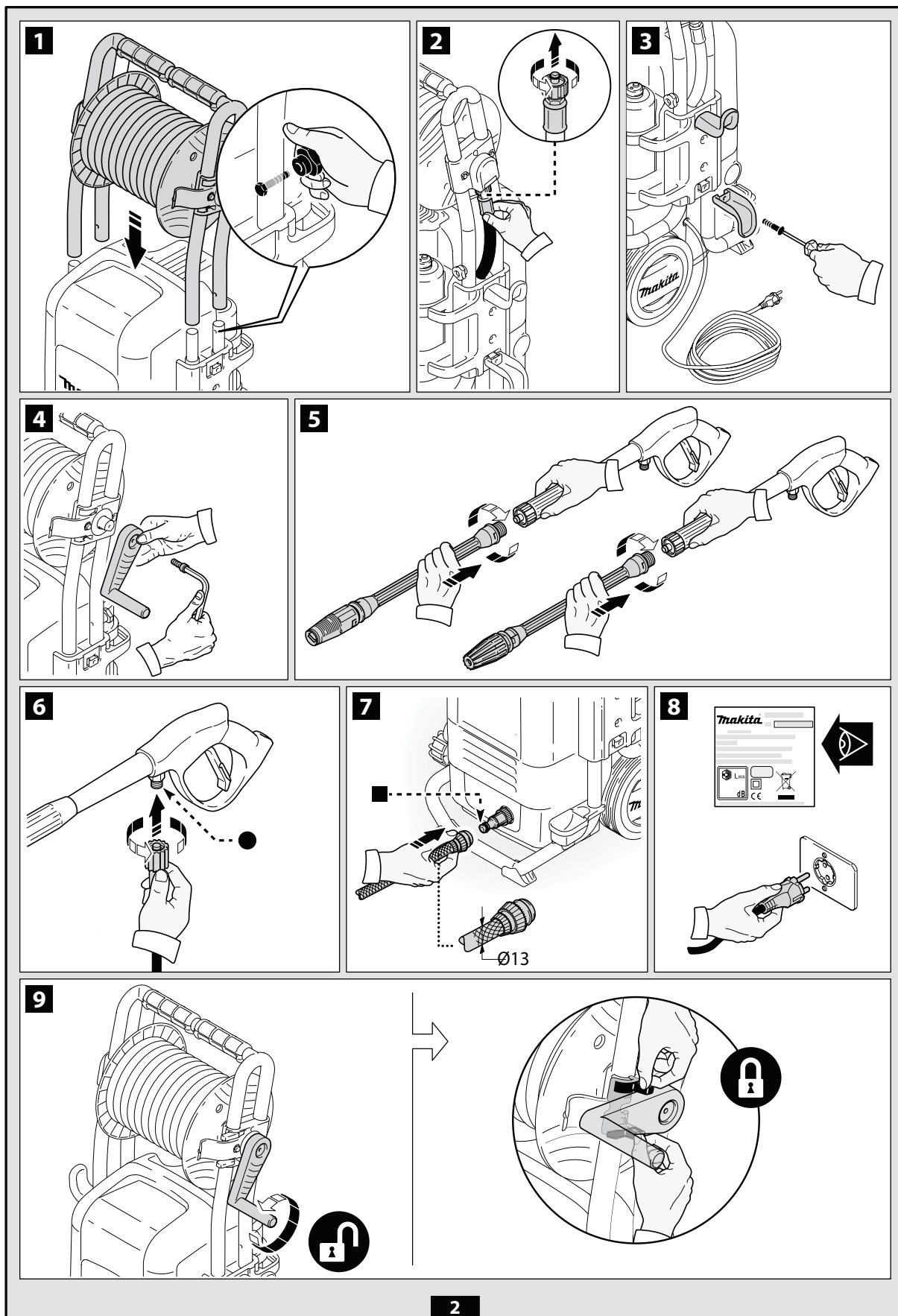
ET

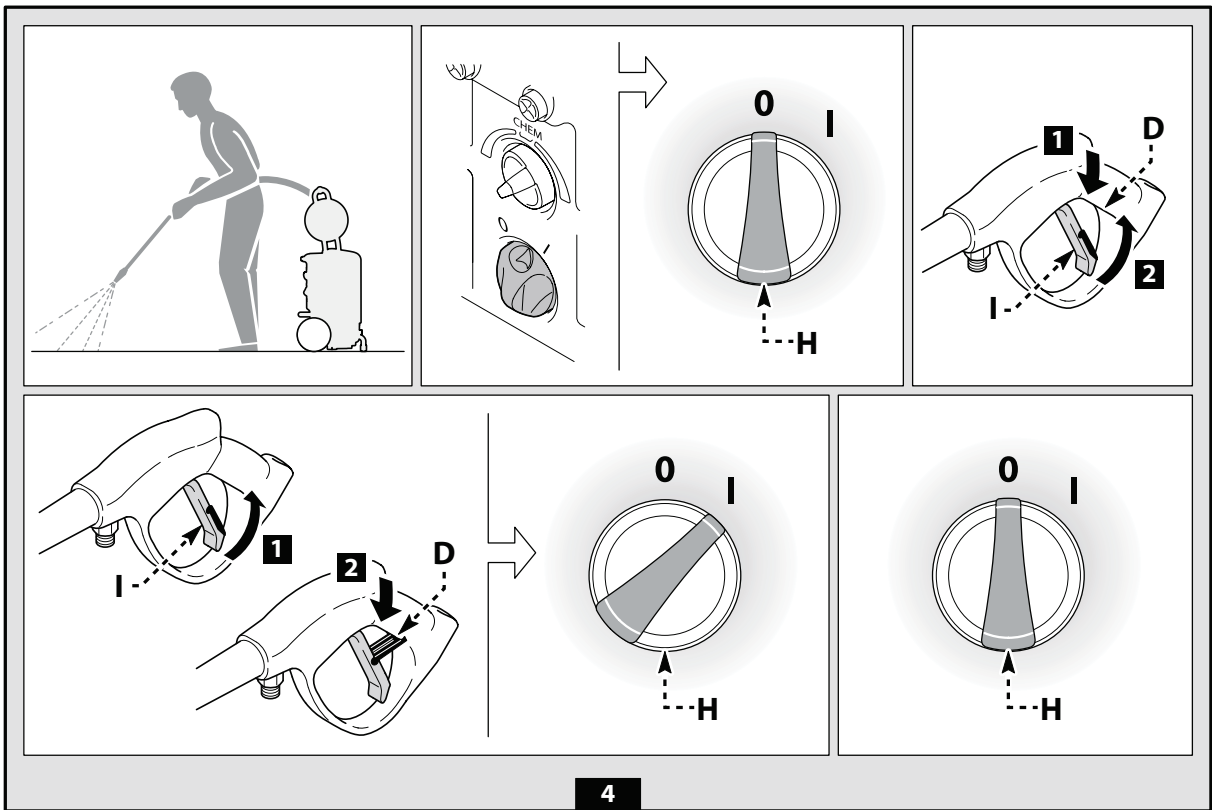
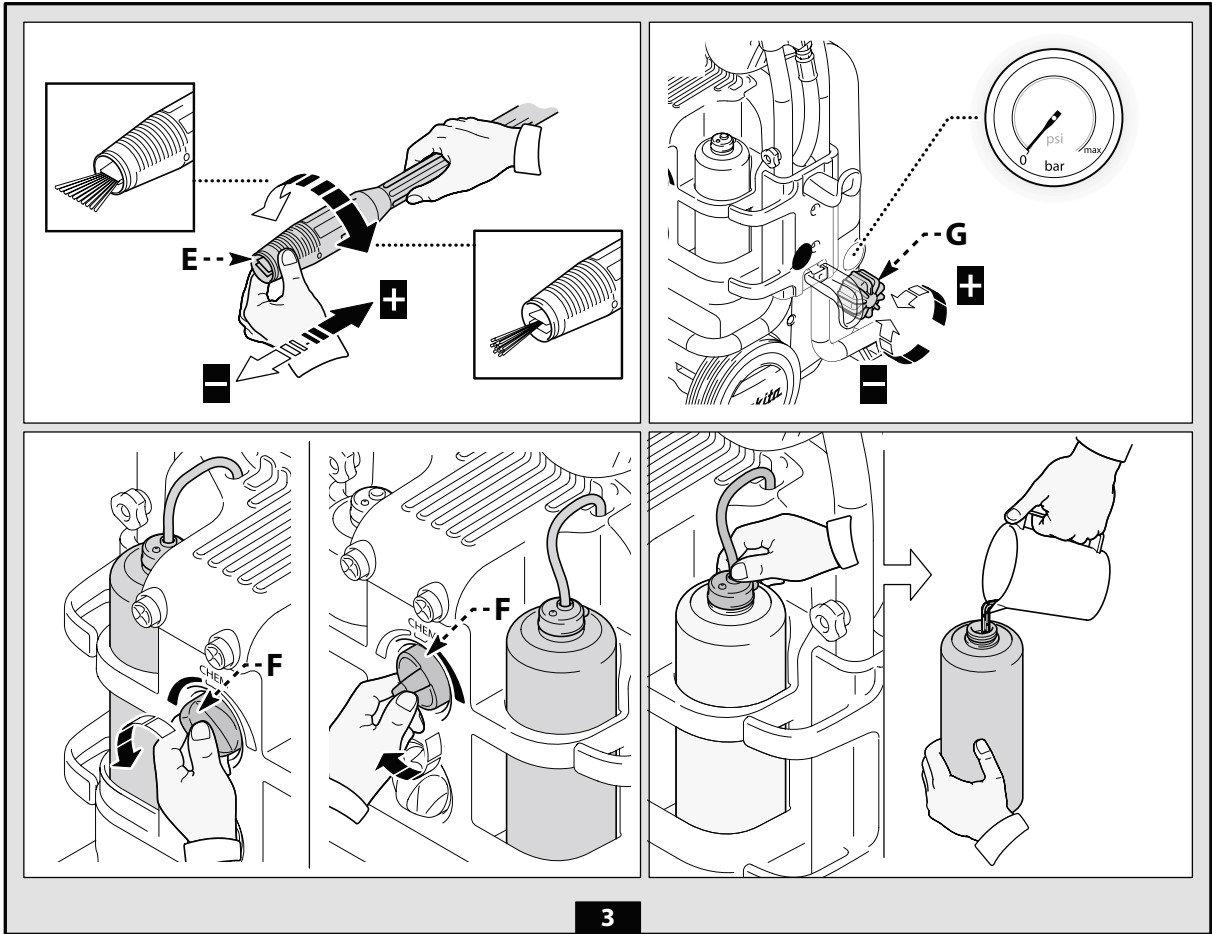
UK

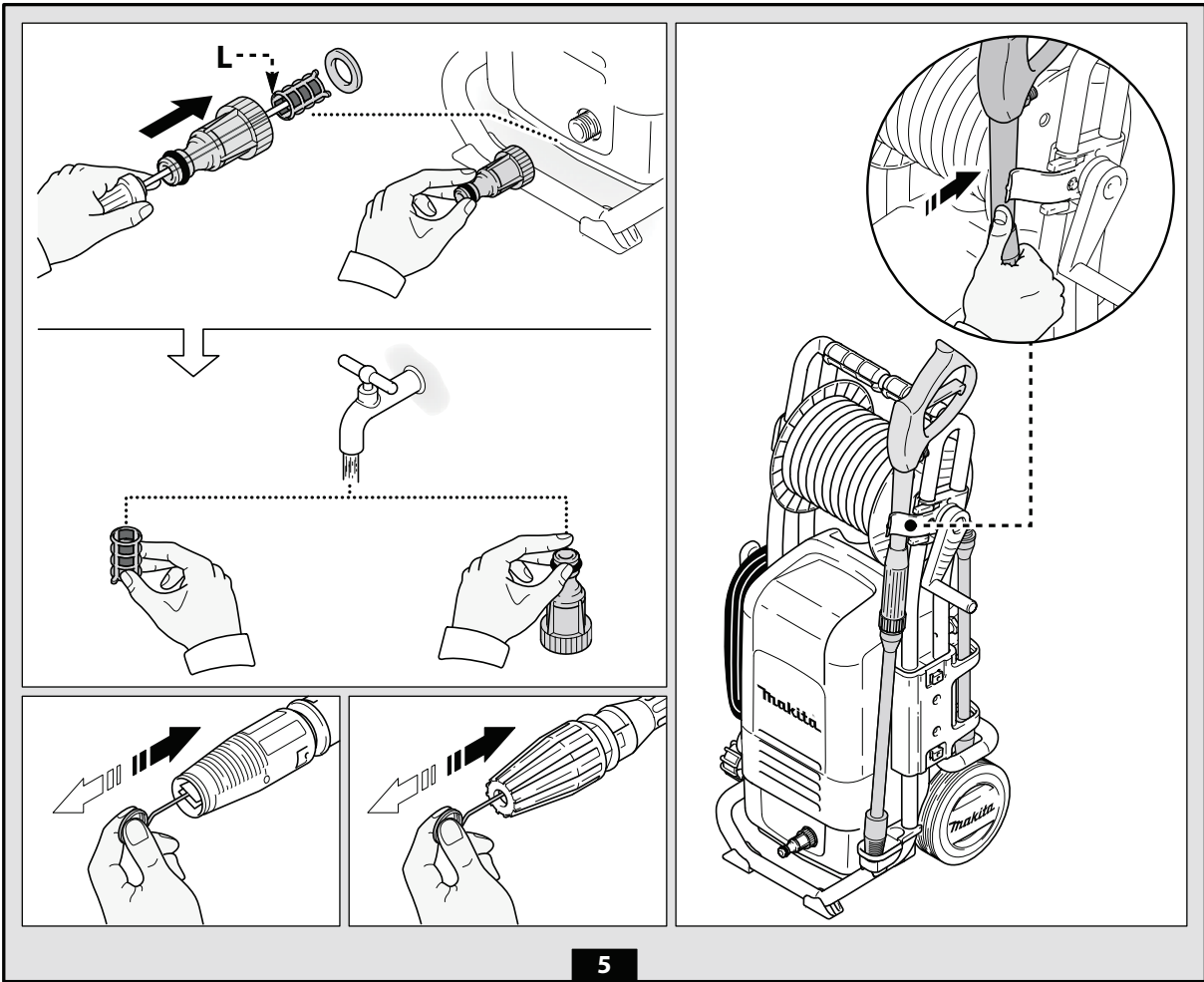
FR	<i>Lire ce manuel avant l'installation/utilisation du nettoyeur en faisant très attention aux INSTRUCTIONS POUR LA SÉCURITÉ</i>
EN	<i>Read this manual through carefully before installing/using the cleaner, paying special attention to the SAFETY INSTRUCTIONS</i>
DE	<i>Lesen Sie dieses Handbuch vor der Installation und dem Gebrauch des Hochdruckreinigers aufmerksam durch und achten Sie besonders auf die SICHERHEITSANWEISUNGEN</i>
IT	<i>Leggere questo manuale prima dell'installazione/uso dell'idropulitrice, prestando particolare attenzione alle ISTRUZIONI PER LA SICUREZZA</i>
ES	<i>Leer este manual antes de la instalación/uso de la hidrolimpiadora, prestando particular atención a las INSTRUCCIONES SOBRE SEGURIDAD</i>
PT	<i>Leia este manual antes de instalar/usar a lavadora a alta pressão, prestando muita atenção nas INSTRUÇÕES PARA A SEGURANÇA</i>
EL	<i>Διαβάστε το παρόν εγχειρίδιο πριν από την εγκατάσταση/χρήση του μηχανήματος πλύσης, με ιδιαίτερη προσοχή στις ΟΔΗΓΙΕΣ ΓΙΑ ΤΗΝ ΑΣΦΑΛΕΙΑ</i>
NL	<i>Lees vóór de installatie/het gebruik van de hogedrukreiniger deze handleiding goed door en in het bijzonder de VEILIGHEIDSVORSCHRIFTEN</i>
DA	<i>Læs denne vejledning inden installation og brug af højtryksrensere og vær særligt opmærksom på SIKKERHEDSREGLERNE</i>
NO	<i>Les denne håndboken før installasjon og bruk av høytrykksspyleren og vær spesielt oppmerksom på SIKKERHETSREGLENE</i>
FI	<i>Lue tämä käyttöopas ennen painepesurin asennusta/käyttöä. Kiinnitä erityistä huomiota TURVAOHJEISIIN</i>
SV	<i>Läs igenom bruksanvisningen före installation och användning av högtryckstvätten. Lägg speciellt märke till SÄKERHETSBESTÄMMELSERNA</i>
CS	<i>Před instalací nebo používáním tohoto čističe si pečlivě přečtěte tuto příručku. Zvýšenou pozornost věnujte části BEZPEČNOSTNÍ POKYNY</i>
PL	<i>Przed przystąpieniem do instalacji bądź użycia myjki należy dokładnie przeczytać niniejszy podręcznik, zwracając szczególną uwagę na treść części dotyczącej INSTRUKCJI BEZPIECZEŃSTWA</i>
SL	<i>Pozorno preberite ta navodila pred namestitvijo/uporabo čistilnika, pri čemer posebno pozornost namenite VARNOSTNIM NAVODILOM</i>
SK	<i>Pred inštaláciou/používaním čističa si pozorne prečítajte tento návod a buďte obzvlášť opatrní pri čítaní BEZPEČNOSTNÝCH POKYNOV</i>
LT	<i>Prieš sumontuodami ir naudodami įrenginį atidžiai perskaitykite šią naudojimo instrukciją, ypatingą dėmesį atkreipdami į SAUGOS INSTRUKCIJAS</i>
BG	<i>Прочетете това ръководство внимателно, преди да инсталирате/използвате машината за почистване, като обърнете особено внимание на ИНСТРУКЦИИТЕ ЗА БЕЗОПАСНОСТ</i>
RU	<i>Прочитайте данное руководство перед установкой моечной машины, обращая особенное внимание на ИНСТРУКЦИИ ПО БЕЗОПАСНОСТИ</i>
HU	<i>A tisztítóberendezés üzembehelyezése/használatá előtt olvassa át gondosan ezt a leírást, különös figyelmet szentelve a BIZTONSÁGI ELŐÍRÁSOK című résznek</i>
RO	<i>Citiți acest manual în întregime cu atenție înainte de a instala/utiliza aparatul de curățat, acordând o atenție mărită INSTRUCȚIUNILOR DE SIGURANȚĂ</i>
TR	<i>Hidro temizleyiciji kurmadan/kullanmadan önce, EMNİYET BİLGİLERİ'NE özellikle dikkat göstererek, işbu kılavuzu okuyunuz</i>
HR	<i>Prije montiranja/korištenja čistača pažljivo pročitajte ovaj priručnik i posebnu pozornost posvetite SIGURNOSNIM MJERAMA</i>
LV	<i>Pirms tīrīšanas ierīces uzstādīšanas/izmantošanas izlasiet šo rokasgrāmatu, īpaši vērīgi lasiet DROŠĪBAS NOTEIKUMUS</i>
ET	<i>Lugege see kasutusjuhend enne survepesuri töökorda seadmist/kasutamist hoolega läbi, pöörates erilist tähelepanu OHUTUSNÕUETELE</i>
UK	<i>Перед тим, як встановлювати/використовувати пристрій для миття, уважно прочитайте цей посібник, звертаючи особливу увагу на ІНСТРУКЦІЇ З БЕЗПЕКИ</i>



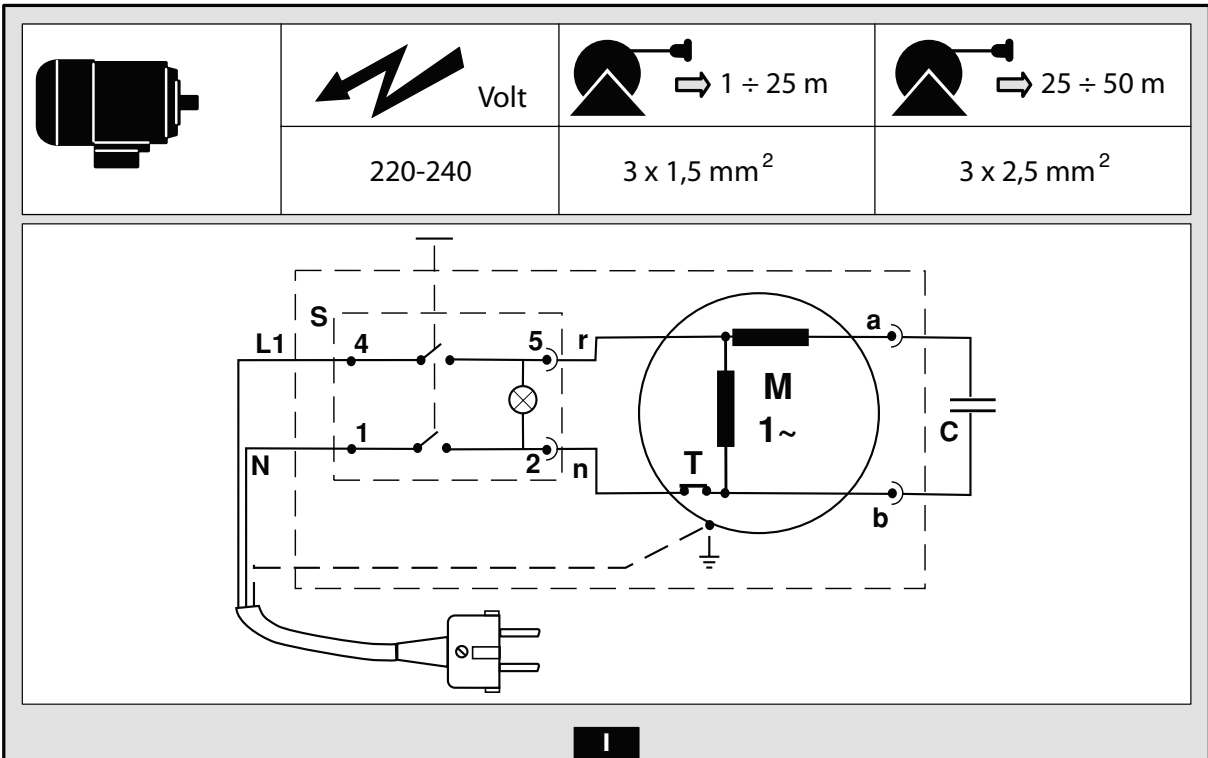








5










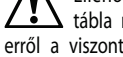
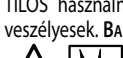





1


1 BIZTONSÁGI ELŐÍRÁSOK


- 1.1 Az Ön által megvásárolt készülék Európa egyik vezető nagynyomású szivattyúkat készítő gyártója által tervezett, fejlett technológiájú termék. A lehető legjobb teljesítmény elérésének érdekében kérjük, hogy olvassa át gondosan ezt a füzetet, és a használat során kövesse a füzetben szereplő utasításokat. Gratulálunk választásához, és kívánjuk, hogy minél több hasznát vegye a készüléknek.

2 BIZTONSÁGI ELŐÍRÁSOK/JÁRULÉKOS KOCKÁZATOK**2.1 BIZTONSÁGI OKOK MIATT TILOS:**

- 2.1.1  A készülékhez **NE** használjon gyúlékony vagy mérgező folyadékot, vagy bármilyen olyan terméket, amelyek nem összeegyeztethetőek a készülék helyes használatával. **ROBBANÁS- ÉS MÉRGEZÉSVESZÉLY**
- 2.1.2  **NE** irányítsa a vízsugarat emberre vagy állatra. **BALESETVESZÉLY**
- 2.1.3  **NE** irányítsa a vízsugarat magára a készülékre, elektromos alkatrészekre, vagy más elektromos berendezésre. **ÁRAMÜTÉSVESZÉLY**
- 2.1.4  **NE** használja a készüléket a szabadban esős időben. **ZÁRLATVESZÉLY**
- 2.1.5  **NE** engedje, hogy a készüléket gyermekek, vagy hozzá nem értő személyek használják. **BALESETVESZÉLY**
- 2.1.6  **NE** érintse meg a hálózati csatlakozódugót vagy a csatlakozóaljzatot nedves kézzel. **ÁRAMÜTÉSVESZÉLY**
- 2.1.7  **NE** használja a készüléket, ha az elektromos kábel sérült. **ÁRAMÜTÉSVESZÉLY ÉS ZÁRLATVESZÉLY**
- 2.1.8  **NE** használja a készüléket, ha a nagynyomású tömlő sérült. **ROBBANÁSVESZÉLY**
- 2.1.9  **NE** rögzítse az elsütőbillentyűt a vízsugar bekapcsolt állapotában. **BALESETVESZÉLY**
- 2.1.10  Ellenőrizze, hogy a műszaki adatokat tartalmazó tábla rá van-e erősítve a készülékre; ha nem, értesítse erről a viszonteladót. A táblával nem rendelkező készülékeket **TILOS** használni, mivel azonosíthatatlanok, és így potenciálisan veszélyesek. **BALESETVESZÉLY**
- 2.1.11  **NE** nyúljon hozzá a biztonsági szelephez és a biztonsági eszközökhöz, és ne módosítsa azok beállításait. **ROBBANÁSVESZÉLY**
- 2.1.12  **NE** változtassa meg a szórófej fúvókájának átmérőjét. **ÜZEMI PARAMÉTEREK VESZÉLYES MEGVÁLTOZTATÁSA**
- 2.1.13  **NE** hagyja felügyelet nélkül a készüléket. **BALESETVESZÉLY**
- 2.1.14  **NE** húzza a készüléket az **ELEKTROMOS KÁBELNÉL** fogva. **ZÁRLATVESZÉLY**
- 2.1.15 Vigyázzon, hogy ne hajthassanak át gépkocsik a nagynyomású tömlőn
- 2.1.16 **Ne** mozgassa a készüléket a nagynyomású csőnél fogva. **ROBBANÁSVESZÉLY**
- 2.1.17 A gumiabroncsokra, abroncsszelepekre és egyéb nyomás alatt lévő részeségekre irányított vízsugar veszélyes lehet. **Ne** használja a forgófúvóka-készletet, és a vízsugárral történő tisztítás során mindig tartson legalább 30 cm-es távolságot. **ROBBANÁSVESZÉLY**

2.2 BIZTONSÁGI OKOK MIATT KÖTELEZŐ:

- 2.2.1  Minden elektromos kábelt védeni **KELL** a vízsugártól. **ZÁRLATVESZÉLY**

- 2.2.2  A készüléket **CSAK** az érvényes szabványoknak és előírásoknak megfelelő elektromos hálózathoz szabad csatlakoztatni (IEC 60364-1). **ÁRAMÜTÉSVESZÉLY**



A készülék indítás **KÖZBEN** hálózati zajt okozhat.

- Biztonsági maradékáram-megszakító (30 mA) használatával az üzemeltető személy biztonsága fokozható.

A csatlakozó nélkül szállított modellek szerelését kizárólag szakképzett személyzet végezheti.

Kizárólag megfelelő vezetőképességű és minőségi tanúsítvánnyal rendelkező elektromos hosszabbítók használata engedélyezett.

- 2.2.3



A nagy nyomás következtében egyes részecskék visszapatlanhatnak, ezért a biztonság érdekében viseljen a test egészét lefedő védőruházatot és védőfelszerelést. **BALESETVESZÉLY**

- 2.2.4



Mielőtt bármilyen javítási, karbantartási vagy egyéb szerelési műveletet hajtana végre a készüléken, **HÚZZA KI** a csatlakozódugót a hálózati aljzataból. **VÉLETLEN BEKAPCSOLÁS VESZÉLYE**

- 2.2.5



Mielőtt lenyomná az elsütőbillentyűt, **FOGJA MEG** erősen a szórópisztolyt, hogy ellentartson a visszalökő erőnek. **BALESETVESZÉLY**

- 2.2.6



A beüzemelés és a használat során cselekedjen a helyi vízszolgáltató előírásainak **MEGFELELŐEN**. A EN 12729 (BA) szabvány előírja, hogy a készüléket az ivóvíz-hálózathoz csak vízelvezetéssel rendelkező visszafolyásgátló közbeiktatásával lehet csatlakoztatni. **SZENNYEZÉSVESZÉLY**

- 2.2.7



Az elektromos alkatrészek javítását és karbantartását **CSAK** szakképzett személyzet végezheti. **BALESETVESZÉLY**

- 2.2.8



NYOMÁSMENTESÍTSE a készüléket mielőtt a tömlőt eltávolítaná. **BALESETVESZÉLY**

- 2.2.9



A készülék használata előtt **ELLENŐRIZZE**, hogy minden csavar szorosra van-e húzva, továbbá hogy nincsenek-e törött vagy elhasználódott alkatrészek. **BALESETVESZÉLY**

- 2.2.10

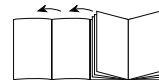


KIZÁRÓLAG olyan oldószert használjon, amely nem károsítja a nagynyomású tömlőt, illetve az elektromos kábel burkolatát. **ROBBANÁS- ÉS ÁRAMÜTÉSVESZÉLY**

- 2.2.11



BIZONYOSODJON MEG AFELŐL, hogy minden személy és állat legalább 15 m távolságra tartózkodik a működő készüléktől. **BALESETVESZÉLY**



3 ÁLTALÁNOS INFORMÁCIÓ (1. ÁBRA)

3.1 A kézikönyv használata

EZ A KÉZIKÖNYV a készülék szerves tartozéka, ezért azt a későbbi használathoz gondosan meg kell őrizni. Olvassa át figyelmesen a kézikönyvet a készülék beüzemelése/használata előtt. Ha a készüléket eladja, a készülékkel együtt a kézikönyvet is adja át az új tulajdonosnak.

3.2 Szállítás

A készüléket részlegesen összeszerelve, kartondobozban szállítjuk. Az eredeti csomagolás tartalmát az 1. ábra mutatja be.

3.2.1 A berendezéssel együtt szállított dokumentáció

- A1 Kezelési és karbantartási kézikönyv
- A2 Biztonsági útmutató
- A3 Megfelelőségi nyilatkozat
- A4 Jótállási szabályok

3.3 A csomagolóanyagok ártalmatlanítása

Bár a csomagolóanyagok nem környezetszennyezőek, újrahasznosításukról vagy ártalmatlanításukról a felhasználás helyén érvényes jogszabályok betartásával kell gondoskodni.

3.4 Biztonságtechnikai jelölések

Tartsa be a készüléken látható jelölések utasításait.

Ellenőrizze, hogy a jelölések megvannak és jól láthatóak, ha nem, az eredeti helyükön pótolja őket.

E1 jelölés – Azt mutatja, hogy a készüléket **tilos** háztartási hulladékként **ártalmatlanítani**; át lehet adni a kereskedőnek, amikor új készüléket vásárolnak. A készülék villamos és elektronikai alkatrészeket tilos nem megfelelő célra újrahasznosítani, mert egészségre ártalmas anyagokat tartalmaznak.

3.4.1 Szimbólumok



E2 szimbólum – Azt mutatja, hogy a készüléket professzionális felhasználásra tervezték, tehát gyakorlott emberek számára, akik tisztában vannak a vonatkozó műszaki és jogi szabályozással, és el tudják látni a készülék kezelési, karbantartási feladatait.



E3 szimbólum – Azt mutatja, hogy a készüléket nem professzionális, hanem háztartási felhasználásra tervezték.

4 MŰSZAKI ADATOK (1. ÁBRA)

4.1 Javasolt felhasználás

A készüléket egyéni felhasználásra tervezték, járművek, gépek, csónakok, építmények stb. tisztításához, nehezen eltávolítható szennyeződések tisztá vizzel, illetve biológiailag lebontható oldószerekkel történő lemosásához.

A járművek motorja csak akkor tisztítható, ha a keletkező szennyvíz elvezetése megfelel az érvényben lévő előírásoknak.

- Belépő vízhőmérséklet: **lásd a készüléken található műszaki adatokat tartalmazó táblát.**

- Bejövő víznyomás: **min. 0,1 MPa, max. 1 MPa.**

- Környezeti hőmérséklet használat közben: **0 °C fölött.**

A készülék megfelel az EN 60335-2-79/A1 szabvány előírásainak.

4.2 Kezelői felügyelet

Az első borításon látható szimbólum azt jelzi, hogy a készüléket csak kezelő használhatja (professzionális és háztartási rendeltetés esetén is).

4.3 Helytelen használat

Tilos a készüléket olyan személyeknek használni, akik nem rendelkeznek kellő tapasztalattal, vagy nem tanulták meg a kézikönyvben foglaltakat. A készülékbe tilos gyúlékony, robbanásveszélyes, illetve mérgező folyadékot juttatni.

Tilos a készüléket robbanásveszélyes környezetben vagy olyan helyen használni, ahol gyulladást okozhat.

Tilos nem eredeti pótalkatrészeket, vagy olyan pótalkatrészeket használni, amelyeket nem a szóban forgó típushoz készítettek.

Tilos a készüléken bármiféle változtatást végrehajtani. Bármiféle változtatás esetén a Megfelelőségi nyilatkozat érvényét veszti és a gyártómű mentesül minden gazdasági- és büntetőjogi felelősség alól.

4.4 Főbb részegységek (lásd az 1. ábrát)

- B1 Állítható porlasztó fúvóka
- B2 Toldócső
- B3 Szórópisztoly biztonsági kapcsolóval
- B4 Tápkábel csatlakozódugóval
- B5 Nagynyomású tömlő
- B6 Oldószertartály

4.4.1 Tartozékok

- C1 Fúvókatisztító szerszám
- C2 Forgó fúvóka készlet
- C3 Fogantyú
- C4 Kefe (csak az ilyen funkcióval rendelkező típusokon)
- C5 Tömlődob (csak az ilyen funkcióval rendelkező típusokon)

4.5 Biztonsági berendezések



Figyelem – Veszély!

A biztonsági szelep beállítását ne változtassa meg, és ne hajtson végre a szelepen semmiféle változtatást!

- Biztonsági szelep és/vagy nyomáshatároló szelep.

A biztonsági szelep egyúttal nyomáshatároló szelepként is működik. Ha elengedi az elsütőbillentyűt, a szelep kinyit, és a víz visszajut a szivattyú beömlőnyílásához.

- Biztonsági kapcsoló (D): megakadályozza a véletlen vízfecskendezést.

5 ÜZEMBE HELYEZÉSI INFORMÁCIÓK (2. ÁBRA)

5.1 Összeszerelés



Figyelem – Veszély!

Bármilyen üzembe helyezési vagy szerelési művelet megkezdése előtt húzza ki a készülék hálózati csatlakozóját a hálózati csatlakozóaljzatból.

Az összeszerelési sorrendet lásd: **2. ábra.**

5.2 A forgó fúvóka összeszerelése

(Forgó fúvókával rendelkező típusok esetében.)

A forgó fúvóka készlet segítségével nagyobb mosóerő érhető el.

A forgófúvóka-készlet használata az állítható fúvókához képest akár 25%-os víznyomáscsökkenést is eredményezhet.

A forgófúvóka-készlet a vízszög forgása következtében azonban nagyobb mosóerővel bír.

5.3 Elektromos csatlakozás



Figyelem – Veszély!

Ellenőrizze, hogy a hálózati feszültség és frekvencia (Volt – Hz) megegyezik-e a készülék tábláján szereplő adatokkal (2. ábra). A készüléket csak olyan földelt hálózati aljzathoz lehet csatlakoztatni, amely különbségi áram érzékelésére alkalmas megszakítóval védett (30 mA), és így rövidzárlat esetén leválasztja a készüléket a hálózatról.

5.3.1 Hosszabbító használata

Csak IPX5 védettségű kábelt és csatlakozót használjon.

A kábel keresztmetszete legyen arányos a kábel hosszával; hosszabb kábel esetén alkalmazzon nagyobb vezető keresztmetszetet. Lásd az 1. táblázatot.

5.4 Csatlakozás a vízvezetékhez



Figyelem – Veszély!

A készüléket csak tiszta, illetve szűrt vízzel üzemeltesse. A vízvezeték csapjának átbocsátóképessége feleljen meg a szivattyú kapacitásának.

Helyezze a készüléket a vízvezetékhez a lehető legközelebb.

5.4.1 Csatlakozási pontok

- Víz kiömlőnyílása (OUTLET – KIMENET)
- Víz beömlőnyílása, szűrővel (INLET – BEMENET)

5.4.2 Csatlakozás a vízvezetékhez

A készülék csak akkor csatlakoztatható közvetlenül az ivóvíz-hálózathoz, ha a tömlő az érvényben lévő előírásoknak megfelelően visszafolyás-gátló szeleppel van ellátva. A tömlőnek megerősített kivételnek kell lennie, minimálisan 13 mm átmérővel.

6 BEÁLLÍTÁSI INFORMÁCIÓ (3. ÁBRA)

- 6.1 A szórófej beállítása** (csak az ezzel a funkcióval rendelkező típusokon)
A vízfolyás mértékét a szórófej (E) szabályozza.
- 6.2 Az oldószer-adagolás beállítása** (csak az ezzel a funkcióval rendelkező típusokon)
Az oldószer mennyiségét az (F) kezelőelemmel lehet beállítani.
- 6.3 Az oldószer nyomás beállítása**
Állítsa a változtatható fúvókát (E) „■” pozícióba, hogy az oldószer nyomása megfelelő legyen (az ilyen funkcióval rendelkező típusokon).
- 6.4 A nyomás beállítása** (az ilyen funkcióval rendelkező típusokon)
A (G) szabályzóelemet lehet használni a munkanyomás beállítására. A nyomást manométer mutatja (ha fel van szerelve).

7 HASZNÁLATI ÚTMUTATÓ (4. ÁBRA)

7.1 Kezelőszervek

- Indító egység (H).

A kapcsolót (ON/1 (BE)) állásba kapcsolva a motor engedélyezett (üzemkészt) állapotba kerül.

A kapcsolót (OFF/0 (KI)) állásba kapcsolva a készülék leáll.

- Vízsugárszabályzó billentyű (I).



Figyelem – Veszély!

Működés közben a készüléket a 4. ábrán látható helyzetben, szilárd, stabil alpra állítva kell tartani.

7.2 Bekapcsolás

- 1) Nyissa meg teljesen a vízcsapot.
- 2) Kapcsolja ki a biztonsági kapcsolót (D).
- 3) Nyomja le az elsütőbillentyűt néhány másodpercre, majd indítsa el a készüléket az indító készülékkel (ON/1 (BE)).



Figyelem – Veszély!

A készülék beindítása előtt ellenőrizze, hogy a víztömlő megfelelően van-e csatlakoztatva; a víz nélküli használat a berendezés károsodásához vezet; használat közben ne takarja le a berendezés szellőzőnyílásait.

TSS típusok - A TSS típusok esetében, automatikus átfolyás-vezérelt kapcsolórendszer esetén:

- **elengedett** elsütőbillentyű mellett a dinamikus nyomásváltozás automatikusan kikapcsolja a motort (lásd a 4. ábrát);
- **lenyomott** elsütőbillentyű mellett a nyomásesés automatikusan beindítja a motort, így a nyomás igen kis késleltetéssel helyreáll;
- a TSS megfelelő működéséhez az elsütőbillentyű **elengedését** és **lenyomását** 4-5 másodpercesnél **rövidebb** időközönként kell végrehajtani.

A készülék károsodásának elkerülése érdekében kerülje a víz nélküli használatot.

7.3 A készülék leállítása

- 1) Állítsa a kapcsolót (OFF/0 (KI)) állásba.
- 2) Nyomásmentesítse a tömlőket az elsütőbillentyű lenyomásával.
- 3) Kapcsolja be a biztonsági kapcsolót (D).

7.4 Újabb bekapcsolás

- 1) Kapcsolja ki a biztonsági kapcsolót (D).
- 2) Légmentesítse a tömlőket az elsütőbillentyű lenyomásával.
- 3) Állítsa a kapcsolót (ON/1 (BE)) állásba.

7.5 Tárolás

- 1) Kapcsolja ki a készüléket (0 OFF (KI)) állásba.
- 2) Húzza ki a csatlakozódugót a hálózati aljzatból.
- 3) Zárja el a vízcsapot.
- 4) Nyomásmentesítse a szórópisztolyt addig, amíg minden víz ki nem folyik a fúvókából.
- 5) A munka végeztével ürítse le és mossa ki az oldószeres tartályt. A tartály tisztításához oldószer helyett használjon tiszta vizet.
- 6) Kapcsolja be a biztonsági kapcsolót (D).

7.6 Oldószer használata és utántöltése

Amikor oldószert használ, a változtatható fúvókának „■” állásba kell lennie (az ilyen funkcióval rendelkező típusokon), vagy a kapcsolónak „low” (alacsony) helyzetben.

A berendezéshez eredetileg szállítottnál hosszabb nagynyomású cső vagy csőhosszabbító használata lelassíthatja vagy teljesen leállíthatja a beadagolt tisztítószert áramlását.

Töltse fel a tartályt biológiailag nagyon könnyen bontható oldószerral.

7.7 Ajánlott tisztítási eljárás

Oldja fel a szennyeződést a még száraz felületre fölvitt oldószerral.

Függőleges felületek esetén alulról felfelé haladjon. Hagyja hatni az oldószert 1-2 percig, de ne hagyja teljesen megszáradni a felületet. Alulról felfelé haladva tisztítsa meg a felületet nagynyomású vízsugárral; tisztítás közben tartson minimum 30 cm távolságot. Ne hagyja, hogy az öblítéshez használt víz a tisztítatlan felületre folyjon.

Egyes esetekben a szennyeződés csak kefével távolítható el.

Felületkárosító hatásai miatt a nagynyomású vízsugár nem mindig a legeredményesebb mosási módszer. Érzékeny és festett részek, valamint nyomás alatt lévő részegységek esetében (gumiabroncsok, töltőszekrények stb.) ne használja az állítható fúvóka legkisebb átmérőjű beállítását és a forgófúvókát.

A mosás hatékonysága egyaránt függ a felhasznált víz nyomásától és mennyiségétől.

8 KARBANTARTÁS (5. ÁBRA)

Minden olyan karbantartási műveletet, amelynek leírása nem szerepel ebben a fejezetben, bízson a márkakereskedésekre, illetve márkaszervizekre.



Figyelem – Veszély!

Mielőtt bármilyen karbantartási vagy szerelési műveletet hajtana végre a készüléken, mindig húzza ki a berendezés hálózati csatlakozódugóját.

8.1 A fúvóka tisztítása

- 1) Szerelje le a toldócsövet a fúvókáról.
- 2) Távoltson el a fúvóka nyílásából minden szennyeződést a (C1) eszközzel.

8.2 A szűrő tisztítása

Minden használat előtt ellenőrizze a beömlő víz szűrőjét (L) és az oldószer szűrőjét (ha van ilyen), és szükség esetén tisztítsa ki őket az útmutatónak megfelelően.

8.3 A motor blokkolódásának megszüntetése (az ilyen funkcióval rendelkező típusokon)

Hosszabbidőre leállított készüléken a vízkölerakódás megakadályozhatja a motor újbóli indulását. A blokkolódás megszüntetése érdekében forgassa meg a hajtótengelyt az (M) szerszámmal.

8.4 Hosszú idejű tárolás

Téli tárolás előtt kezelje le a készüléket nem korrozív, nem mérgező fagyásgátló szerrel.

A készüléket tartsa száraz és fagymentes helyen.

9 HIBAKERESÉS ÉS-ELHÁRÍTÁS

Probléma	Lehetséges okok	Ellenintézkedés
A szivattyú nem képes létrehozni az üzemi nyomást	A fúvóka elhasználódott	Cserélje ki a fúvókát
	A vízsűrítő eldugult	Tisztítsa meg a szűrőt (5. ábra)
	A víznyomás alacsony	Nyissa ki teljesen a csapot
	Levegő került a rendszerbe	Ellenőrizze a tömlő csatlakozásainak tömítéseit
	Levegő került a szivattyúba	Kapcsolja ki a készüléket, majd az elsütőbillentyűt nyomja meg és engedje el többször egymás után mindaddig, amíg a fejből folyamatos vízugár nem tör elő. Ezután kapcsolja vissza a készüléket.
	Az állítható fúvóka nincs a megfelelő helyzetben	Fordítsa el az (E) állítható fúvókát (+) (3. ábra)
Használat közben leesik a nyomás	A termosztátszelep leoldott	Várjon, amíg helyreáll a megfelelő vízhőmérséklet
	Vízfelvétel külső tartályból	Csatlakoztassa a készüléket a vízvezetékhez
	A beömlő víz hőmérséklete túl magas	Csökkentse a hőmérsékletet
	A fúvóka eltömődött	Tisztítsa meg a fúvókát (5. ábra)
A motor „zúg”, de a készülék nem működik	A beömlő víz szűrője (L) elszennyeződött	Tisztítsa meg a szűrőt (L) (5. ábra)
	Alacsony a tápfeszültség	Ellenőrizze, hogy a tápfeszültség megfelel-e a táblán feltüntetett értéknek (2. ábra)
	Túlzott feszültségésés a hosszabbítókábelben	Ellenőrizze a hosszabbítókábel jellemzőit
	A készüléket hosszabb időn keresztül nem használták	Lépjen kapcsolatba a legközelebbi márkaszervizzel
A motor nem indul	Probléma a TSS eszközzel	Lépjen kapcsolatba a legközelebbi márkaszervizzel
	Nincs tápfeszültség	Ellenőrizze, hogy a hálózati csatlakozódugó megfelelően van-e bedugva az aljzatba, illetve van-e hálózati feszültség (*)
	Hosszabb ideig nem használták a készüléket	Lépjen kapcsolatba a legközelebbi márkaszervizzel
Vízszivárgás	A tömitések elhasználódtak	Cseréltesse ki a tömitéseket a legközelebbi márkaszervizben
	A biztonsági szelep leoldott és elengedi a vizet	Forduljon a márkaszervizhez
A készülék túl hangos	A víz túlságosan meleg	Csökkentse a hőmérsékletet (lásd a műszaki adatokat)
Olajszivárgás	A tömitések elhasználódtak	Lépjen kapcsolatba a legközelebbi márkaszervizzel
Csak TSS változat esetén: a motor elengedett elsütőbillentyű mellett is elindul	A nagynyomású rendszer vagy a szivattyú hidraulikus körének tömítése nem vízzáró	Lépjen kapcsolatba a legközelebbi márkaszervizzel
Csak TSS változat esetén: az elsütőbillentyű megnyomása esetén sem jön víz a fúvókából (a víztömlő csatlakoztatva van a berendezéshez)	A fúvóka eltömődött	Tisztítsa meg a fúvókát (5. ábra)
A készülék nem szívja fel az oldószert	Az állítható fúvóka magas nyomásra van állítva	Állítsa a fúvókát a „ ■ ” állásba (5. ábra)
	Az oldószert túl sűrű	Hígítsa fel az oldószert vízzel
	Nagy nyomású tömlőhosszabbító használata	Szerelje fel az eredeti tömlőt
	Lerakódás vagy eltömődés az oldószerkörben	Öblítse ki tiszta vízzel és szüntesse meg az esetleges eltömődéseket. Ha a probléma továbbra is fennáll, lépjen kapcsolatba a márkaszervizzel.

(*) Ha a motor elindult, de működés közben nem tud újraindulni, várjon 2-3 percet az indítási művelet megismétlése előtt **(leoldott a túlterhelés-védelem)**. Ha a probléma egynél többször előfordul, lépjen kapcsolatba a legközelebbi márkaszervizzel.

Műszaki adatok (HU)	Mértékegység	HW151
Teljesítmény	L/perc	8,3
Nyomás	MPa	14
Maximális nyomás	MPa	15
Villamos teljesítmény	kW	2,5
Bemenő hőmérséklet	°C	50
Maximális bemeneti nyomás	MPa	1
A szórópisztoly maximális ellenereje maximális nyomáson	N	22,11
Motorszigetelés	-	F osztály
Motorvédelem	-	IPX5
Tápfeszültség	V/Hz	230/50
Maximális megengedett hálózati impedancia	Ω	-
Zajszint K = 3 dB(A) :		
L _{PA} (EN 60704-1)	dB (A)	80,1
L _{WA} (EN 60704-1)	dB (A)	88
Rezgés K = 1,5 M/s ² :		
Tömeg	kg	26,9



HU CE megfelelési nyilatkozat

Cégünk, a Makita Corporation, Anjo, Aichi, Japán nevében kijelentjük, hogy a következő Makita berendezés(ek):

Gép megnevezése Nagynyomású mosóberendezés
Modellszám / típus HW151
Teljesítményfelvétel 2,5 kW

megfelel a következő EU irányelveknek:

2006/42/EK, 2006/95/EK, 2002/95/EK, 2002/96/EK, 2004/108/EK, 2000/14/EK

Igazoljuk továbbá, hogy a berendezés a következő szabványok szerint került legyártásra:

EN 60335-1; EN 60335-2-79; EN 55014-1; EN 55014-2; EN 61000-3-2; EN 61000-3-3; EN 61000-3-11; EN 60704-1

A műszaki dokumentáció európai meghatalmazott képviselőnkél érhető el:

Makita International Europe Ltd,
Michigan, Drive, Tongwell,
Milton Keynes, MK15 8JD, England

A 2000/14/EK irányelv szerinti megfelelés vizsgálatára szolgáló eljárást az V. sz. melléklet szerint végeztük.

Mért hangerőszint L_{PA}: 87 dB (A); (K=3 dB(A))

Garantált hangerőszint L_{WA}: 88 dB (A); (K=3 dB(A))

2010. december 06.

Kato Tomoyasu

Igazgató

Makita Corporation, 3-11-8 Sumiyoshi-Cho, Anjo, Aichi, 446-8502, Japan