



Eredeti használati utasítás

Horonymaró
SG150 és SG180



SG150



SG180

Makita Corporation

Tartalomjegyzék

Tartalomjegyzék.....	2
Fontos tudnivalók.....	2
Piktogramok.....	3
A horonymarón látható piktogramok jelentése.....	3
A szövegben található piktogramok jelentése.....	3
Az elektromos kisgépek használatának általános munkavédelmi szabályai.....	4
Minden figyelmeztetést és utasítást őrizzen meg későbbi felhasználásra.....	4
A munkavégzési környezet biztonsága.....	4
Elektromos biztonság.....	4
Személyi biztonság.....	5
Az elektromos kisgép használata és karbantartása.....	5
Javítás.....	6
Műszaki jellemzők.....	7
Műszaki specifikációk.....	7
A gép jellemzői.....	7
A gép részei és kezelőszervei.....	8
Teendők a munka megkezdése előtt.....	9
Rendeltetésszerű használat.....	9
Működtetés és irányítás.....	10
Száras üzemű gyémánttárcsa beszerelése vagy cseréje.....	10
A marásmélység beszabályozása.....	11
Porelszívó csatlakoztatása.....	12
A horonymaró bekapcsolása és horonymarás végzése.....	12
A horonymarási művelet befejezése.....	14
Tisztítás.....	15
Karbantartás.....	15
EC megfelelési nyilatkozat.....	16

Fontos tudnivalók



Mielőtt bármilyen munkába kezdene a géppel vagy a gépen, figyelmesen olvassa végig a jelen *Használati utasítást*, a munkavédelmi szabályokat és a figyelmeztetéseket, és mindig kövesse azokat.

A jelen *Használati utasítást* mindig a géppel egy helyen kell őrizni.

A horonymarón látható piktogramok jelentése



A termékeken elhelyezett CE jelzés azt jelenti, hogy az adott termék minden vonatkozó európai rendelkezésnek megfelel, és átesett a megfelelőség megállapítására előírt eljárásokon.



II-es érintésvédelmi osztályba tartozó berendezés

A gép szigetelése olyan, hogy a gépnek ne legyen szabadon lévő fém része, amely meghibásodás esetén feszültség alatt állhatna. Védőföldelése nincs.



Elhasználódott berendezések környezetbarát ártalmatlanítása

Az elhasználódott berendezések értékes, újrahasznosítható anyagokat tartalmaznak, amelyeket célszerű újból felhasználni vagy feldolgozni. Nem szabad engedni, hogy akkumulátorok, kenőanyagok és hasonlók kerülhessenek ki a környezetbe.



Használjon fülvédőt!

A szövegben található piktogramok jelentése



Vigyázat! Veszély!

Ez a szimbólum az emberi életet és egészséget közvetlenül fenyegető, általános jellegű veszélyre vagy kockázatra figyelmeztet. Ezen utasítások figyelmen kívül hagyása és be nem tartása súlyos egészségkárosodáshoz vagy akár életveszélyes sérüléshez vezet.

► *Ez a nyíl a veszély elhárítása érdekében megteendő, megfelelő óvintézkedésre hívja fel az Ön figyelmét.*



Áramütésveszély!

Ez a szimbólum az emberi életet és egészséget közvetlenül fenyegető, az elektromossággal összefüggő veszélyre vagy kockázatra figyelmeztet. Ezen utasítások figyelmen kívül hagyása és be nem tartása súlyos egészségkárosodáshoz vagy akár életveszélyes sérüléshez vezet.

► *Ez a nyíl a veszély elhárítása érdekében megteendő, megfelelő óvintézkedésre hívja fel az Ön figyelmét.*



Figyelem!

Ez a szimbólum egy esetlegesen veszélyes helyzetre utal. Ezen utasítások be nem tartása könnyebb sérülésekhez vagy anyagi károkhoz vezethet.

► *Ez a nyíl a veszély elhárítása érdekében megteendő, megfelelő óvintézkedésre hívja fel az Ön figyelmét.*



Ne feledje!

Itt a használatra vonatkozó ajánlásokat és hasznos tanácsokat olvashat.

Az elektromos kisgépek használatának általános munkavédelmi szabályai



FIGYELMEZTETÉS

Az összes biztonsági figyelmeztetést és munkavédelmi utasítást olvassa végig!

A figyelmeztetések és utasítások figyelmen kívül hagyása áramütéshez, tűz keletkezéséhez és/vagy súlyos sérüléshez vezethet.

Minden figyelmeztetést és utasítást őrizzen meg későbbi felhasználásra.

A figyelmeztetésekben és utasításokban említett „elektromos kisgép” kifejezés alatt hálózati áramról működtetett (vezetékes) vagy akkumulátorral működtetett (vezeték nélküli) kisgép értendő.

A munkavégzési környezet biztonsága

- 1. Tartsa tisztán a munkaterületet, és gondoskodjon jó megvilágításáról.**
A rendetlen, sötét munkaterület kihívja a sérülésveszélyt.
- 2. Elektromos kisgépeket tilos robbanásveszélyes környezetben, például gyúlékony folyadékok, gázok vagy porok jelenlétében működtetni.**
Az elektromos kisgépek szikráznak, amiktől könnyen meggyulladhat a por vagy gáz.
- 3. Elektromos kisgép működtetése közben tartsa távol a gyermekeket és a bámészkodókat.**
A figyelemelterelő tényezők hatására könnyen elveszítheti az uralmát a gép fölött.

Elektromos biztonság

- 4. Az elektromos kisgép csatlakozódugaszának bele kell illenie a hálózati aljzatba. Tilos a csatlakozódugaszt bármi módon átalakítani. Földelt (testelt) elektromos kisgéphez semiféle adaptert nem szabad használni.**
Az átalakítatlan csatlakozódugaszok és a hozzájuk illeszkedő hálózati aljzatok használatával csökkenthető az áramütésveszély.
- 5. Kerülje a földelt vagy testelt felületek – pl. csövek, hőszugárzók, tűzhelyek, hűtőszekrények – testi érintését.**
Az emberi test földelése vagy testelése esetén fokozódik az áramütés kockázata.
- 6. Tilos az elektromos kisgépet eső vagy nedvesség hatásának kitenni. Az elektromos kisgép belsejébe kerülő víztől fokozódik az áramütésveszély.**
- 7. Bánjon kíméletesen a csatlakozózsínórral. Elektromos kisgépet tilos a csatlakozózsínórjánál fogva vinni vagy húzni, illetve a zsínór rángatásával leoldani a csatlakozóaljzatról. Óvja a csatlakozózsínórt a hőtől, olajszenyveződéstől, éles peremektől és a mozgó alkatrészek közelségétől.**
A sérült vagy összegubancolódott csatlakozózsínór használata fokozza az áramütésveszélyt.
- 8. Elektromos kisgépek kültérben történő üzemeltetéséhez csak kültéri használatra alkalmas hosszabbító zsínórt szabad használni.**
A kültéri használatra alkalmas hosszabbító zsínór alkalmazása csökkenti az áramütésveszélyt.

Az elektromos kisgépek használatának általános munkavédelmi szabályai

9. Ha elkerülhetetlen, hogy egy elektromos kisgépet nyirkos helyen működtessen, akkor használjon olyan áramforrást, amelyet földzárlati megszakító (GFCI-kapcsoló) véd.
A GFCI-kapcsoló használata csökkenti az áramütésveszélyt.

Személyi biztonság

10. Elektromos kisgép működtetése közben mindig legyen éber, figyeljen oda arra, amit csinál, és használja a józan eszét. Ne használjon elektromos kisgépet, ha fáradt, illetve kábítószert, alkoholt vagy gyógyszer hatása alatt áll.
Elektromos kisgép üzemeltetésekor egyetlen pillanat figyelmetlenség is súlyos személyi sérüléshez vezethet.
11. Használjon egyéni védőfelszereléseket. Mindig viseljen védőszemüveget.
A megfelelő körülmények között használt védőfelszerelések – úgymint porvédő maszk, csúszásmentes védőlábbeli, kemény védősisak vagy fülvédő – csökkenti a személyi sérülés kockázatát.
12. Kerülje a véletlenszerű beindítást. Mielőtt a hálózathoz és/vagy akkumulátoregységhez csatlakoztatná, felemelné vagy kézben vinné a kisgépet, győződjön meg annak kikapcsolt állapotáról.
Ha egy elektromos kisgépet újjával a kapcsolón visz egyik helyről a másikra, vagy a kapcsoló BE állásában helyezi feszültség alá, könnyen balesetet szenvedhet.
13. Mielőtt az elektromos kisgépet bekapcsolná, távolítsa el belőle a beállító szerszámokat és csavarkulcsokat.
Ha egy csavarkulcs vagy beállító szerszám – valamelyik forgó alkatrészhez odaerősítve – benne marad az elektromos kisgépben, az személyi sérüléshez vezethet.
14. Ne nyújtózzon túl messzire. Mindig ügyeljen arra, hogy szilárd alapzaton álljon, és megőrizze az egyensúlyát.
Ezáltal váratlan helyzetekben könnyebben uralma alatt tarthatja az elektromos kisgépet.
15. Viseljen megfelelő ruházatot. Nem szabad bő ruhát vagy ékszereket viselni. Ügyeljen arra, hogy a haja, ruházata és kesztyűje ne kerüljön a mozgó alkatrészek közelébe.
A bő ruha, ékszer vagy hosszú haj könnyen beakadhat a mozgó alkatrészek közé.
16. Ha az elektromos kisgép fel van szerelve porelszívó vagy porleválasztó berendezés csatlakoztatására szolgáló csöccsonkkal, gondoskodjon az ilyen berendezés csatlakoztatásáról és rendeltetésszerű használatáról.
Az ilyen eszközök használata mérsékli a porral kapcsolatos veszélyeket.

Az elektromos kisgép használata és karbantartása

17. Ne erőltesse az elektromos kisgépet. Mindig a konkrét alkalmazásnak megfelelő elektromos kisgépet válassza.
Az alkalmazásnak megfelelően kiválasztott és rendeltetésszerű sebességgel használt elektromos kisgép jobban és biztonságosabban végzi el a munkafeladatot.

Az elektromos kisgépek használatának általános munkavédelmi szabályai

- 18. Nem szabad használni azt az elektromos kisgépet, amelyet a kapcsolója nem képes be- és kikapcsolni.**
A kapcsolójával nem vezérelhető elektromos kisgép használata veszélyes, ezért az ilyen kisgépet meg kell javíttatni.
- 19. Mielőtt az elektromos kisgépen bármiféle be- vagy szabályozást végezne, tartozékokat cserélne benne vagy használaton kívül helyezné, húzza ki a csatlakozózsínórját a hálózati aljzathoz és/vagy vegye ki belőle az akkumulátoregységet.**
Ezek a megelőző biztonsági óvintézkedések csökkentik az elektromos kisgép véletlenszerű beindításának kockázatát.
- 20. A használaton kívüli elektromos kisgépet tartsa gyermekek számára nem hozzáférhető helyen, és használatát ne engedje meg olyan személynek, aki magát a gépet vagy ezeket az utasításokat nem ismeri.**
Ha avatatlan kézbe kerül, az elektromos kisgép veszélyt jelent.
- 21. Gondosan tartsa karban az elektromos kisgépet. Ellenőrizze a mozgó alkatrészek helyzetbeállítását és akadálytalan mozgását; ellenőrizze, hogy nincs-e törött alkatrész; továbbá ellenőrizzen minden olyan körülményt, amely befolyásolhatja az elektromos kisgép működését. Ha sérülést talál rajta, használatba vétel előtt javíttassa meg.**
Számos baleset az elektromos kisgépek elégtelen karbantartására vezethető vissza.
- 22. Tartsa a vágásra szolgáló szerszámokat és gépeket megélezve és tisztán.**
A megfelelően karbantartott, éles vágóélekkel rendelkező vágóberendezések használatakor kisebb a szerszám elakadásának valószínűsége, és könnyebb irányítani a gépet.
- 23. Az elektromos kisgépet, annak tartozékait és szerszámait mindig a jelen utasításokkal összhangban használja, a munkavégzési körülményeket és az elvégzendő munkafeladatot is figyelembe véve.**
Az elektromos kisgép nem rendeltetésszerű használata veszélyhelyzet kialakulásához vezethet.

Javítás

- 24. Elektromos kisgépeit mindig szakemberrel, és kizárólag az eredetivel azonos cserealkatrészek felhasználásával javíttassa.**
Ez biztosítja az elektromos kisgépek biztonságos voltának megőrzését.

Műszaki jellemzők

Műszaki specifikációk

	SG150	SG180
Horonymaró típusa		
Üzemi feszültség (V / Hz)	~230 / 50/60	~230 / 50/60
Teljesítményfelvétel (W)	1800	1800
Érintésvédelmi osztály	□ / II	□ / II
Sebesség (percenkénti fordulatszám)	7800	4100
Gyémánttárcsa átmérője (mm)	150	185
Marásszélesség (mm)	7 – 35	9 – 43
Marásmélység (mm)	7 – 45	15 – 60
Súly (kg)	5,6	6,0
Fordulatszám-szabályozó elektronika	van	van
L_{pa} (hangnyomás), dB(A)	95	99
L_{wa} (hangteljesítmény), dB(A)	106	110
Mért rezgés:	$K = 1,5 \text{ m/s}^2$	
a mellső fogantyún (11), m/s^2	2,79	2,11
a hátsó fogantyún (2), m/s^2	3,73	3,24

Súlyadat: a 2003.01. hónapban kelt EPTA mérési eljárás szerint
Zaj- és rezgésértékek: az EN 60745 szerint

A gép jellemzői

A gép különleges fejlesztésű elektronikával van felszerelve. Ez folyamatosan ellenőrzi a fordulatszámot, és a zöld / piros jelzőlámpák [a következő oldalon a 12-es és 13-as sorszámmal jelölve] működtetésével segít abban, hogy a munkaművelet a legkedvezőbb ütemben, vagyis a gépet kímélő működési feltételek mellett haladjon előre.

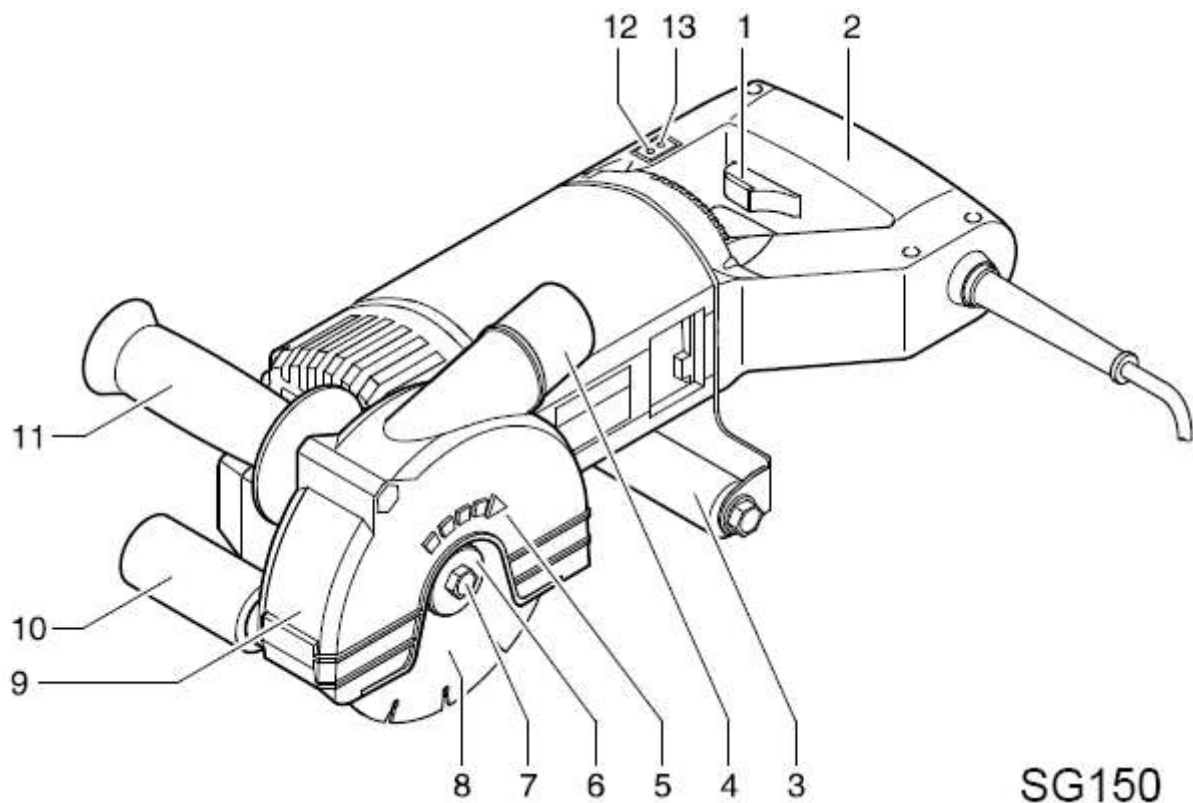
A vizuális jelzések jelentése:

- Zöld lámpa: Az optimális horonymaráshoz szükséges fordulatszám
Piros lámpa: Túl alacsony fordulatszám – leállítás

Ha nem törődik a figyelmeztető jelzéssel, vagyis ha nem csökkenti az előtolás sebességét, túlterhelés esetén az elektronika ki fogja kapcsolni a gépet. Miután a száraz üzemű gyémánt-tárcsák forgása leállt, kiemelheti őket a horonyból. Ezután a gép azonnal újraindítható.

A gép részei és kezelőszervei

- 1 – BE / KI kapcsoló
- 2 – Fogantyú
- 3 – Hátsó görgő
- 4 – Csőcsonk a porleválasztó tömlőjének csatlakoztatásához
- 5 – Forgásirányt jelző nyíl
- 6 – Alátétkarika
- 7 – Hatlapfejű csavar (balmenetes)
- 8 – Száraz üzemű gyémánttárcsa
- 9 – Védőburkolat
- 10 – Mellső görgő
- 11 – Segédfogantyú
- 12 – Zöld LED
- 13 – Piros LED



Teendők a munka megkezdése előtt

Ha biztonságosan szeretne dolgozni a horonymaróval, a gép használatba vétele előtt mindig olvassa végig az alábbi pontokat, és azoknak megfelelően járjon el:

- Olvassa el a jelen *Használati utasítás*ban megtalálható összes munkavédelmi szabályt és figyelmeztetést.
- Ellenőrizze, hogy a gép adattábláján feltüntetett feszültség megegyezik-e a rendelkezésre álló hálózati feszültséggel.
- Használat előtt mindig ellenőrizze a gépet, a csatlakozókábelt, a csatlakozódugaszt és a gyémánttárcsák szoros illeszkedését.
- Csak olyan száraz üzemű gyémánttárcsákkal dolgozzon, amelyeket a **MAKITA** kifejezetten ajánl az adott felhasználáshoz.
- Kizárólag páros horonymaráshoz engedélyezett, száraz üzemű gyémánttárcsákkal dolgozzon.



- **Vigyázat! Veszély!**

Sérülésveszély, amit a gyémánttárcsa szétrepedése okozhat.

- ▶ *Csak olyan száraz üzemű gyémánttárcsákkal dolgozzon, amelyeknek megengedett fordulatszáma legalább eléri a horonymaró legmagasabb üresjáratú fordulatszámát. A gyémánttárcsák beszerelésére és használatára vonatkozóan kövesse a gyártói utasításokat.*

Minden esetben ellenőrizze a gyémánttárcsák méreteit. A tengelyfuratnak illesztési hézag nélkül, szorosan kell illeszkednie a hajtótengelyre (Ø 22 mm). A gyémánttárcsák felszereléséhez szűkítő karmantyút vagy adaptert használni tilos.

- Ellenőrizze a gyémánttárcsák tökéletes illeszkedését és kellő rögzítését.
- Csatlakoztasson a géphez egy megfelelő porszívót.
- Viseljen védőruházatot, úgymint merev védősisakot, fülvédőt, védőszemüveget, védőkesztyűt és szükség esetén védőkötényt.

Rendeltetésszerű használat

A horonymarót csak gyémánttárcsákkal és kizárólag falazatban (tégla, mészhomok falazóelemek, faragatlan kő) vagy betonban történő száraz horonymarásra szabad használni. A gépet nedves közegben fém, üveg, fa, stb. horonymarására használni tilos.

A horonymaró kizárólag kőpor leválasztására alkalmas porleválasztóval együtt használható.

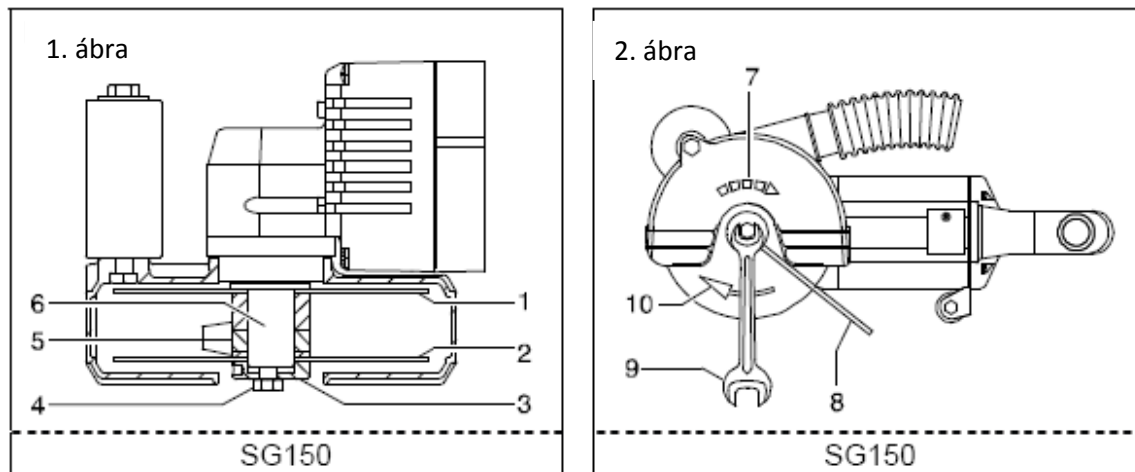
Száraz üzemű gyémánttárcsával durva csiszolást végezni tilos.

Ne gyakoroljon oldalirányú nyomást száraz üzemű gyémánttárcsára.

Száraz üzemű gyémánttárcsa beszerelése vagy cseréje (1-2. ábra)

Ha a horonymarót egyszerre két gyémánttárcsával használja, az egyenletes kopás érdekében azokat időnként fel kell cserélnie egymással. Egyenetlenül kopott gyémánttárcsákat nem ajánlatos párban használni.

A horonymaró egyetlen gyémánttárcsával is működtethető.



- Tolja rá a gyémánttárcsát (1) a hajtótengelyre (6) (1. ábra). Közben ügyeljen a burkolaton (7) és a gyémánttárcsán (10) nyíllal jelzett forgásirányra (2. ábra).
- Helyezze fel a hajtótengelyre (6) a kívánt horonyszélességnek megfelelő köztartó gyűrűket (5) (1. ábra).
- Tolja rá a gyémánttárcsát (2) a hajtótengelyre (6) (1. ábra). Közben ügyeljen a burkolaton (7) és a gyémánttárcsán (10) nyíllal jelzett forgásirányra (2. ábra). A horonymaró egyetlen gyémánttárcsával történő használatát a jelen *Használati utasítás* nem tárgyalja.
- Helyezze fel a hajtótengelyre (6) az összes megmaradt köztartó gyűrűt (5). A hajtótengely (6) végének így is ki kell nyúlnia, mert az alátétkarikát (3) csak akkor lehet központosítani (1. ábra).



- **Ne feledje!**
Az alátétkarika (3) furata excentrikus.

Tolja rá az alátétkarikát (3) a hajtótengelyre. Illessze össze a hajtótengely (6) menetét az alátétkarika (3) furatával (1. ábra).



- **Ne feledje!**
A hatlapfejű csavar (4) balmenetes.

A hatlapfejű csavar (4) segítségével csavarozza rá az alátétkarikát (3) a hajtótengelyre (6) (balmenetes) (1. ábra), majd a csapszeget (8) szorosan odaszorítva az alátétkarikához (3), egy SW 13-as villáskulccsal (9) húzza meg a csavart (10 Nm erővel) (2. ábra).

Működtetés és irányítás

- Ellenőrizze a gyémánttárcsák helyes illeszkedését. A gyémánttárcsákat a fentieknek megfelelően kell felszerelni, hogy szabadon foroghassanak. A sérült, imbolyogva forgó vagy rezgő gyémánttárcsákat haladéktalanul ki kell cserélni.



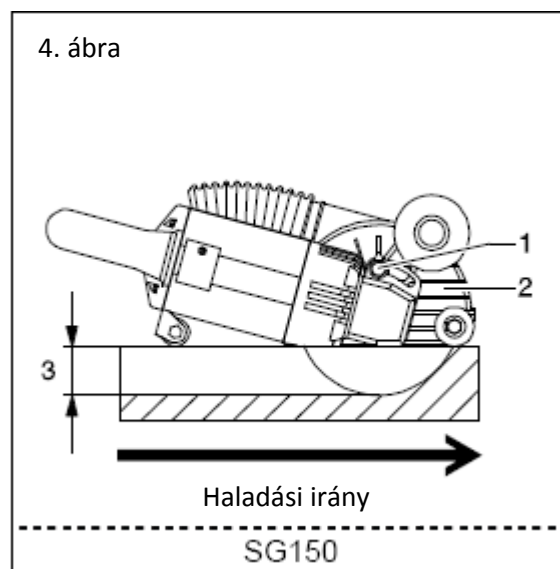
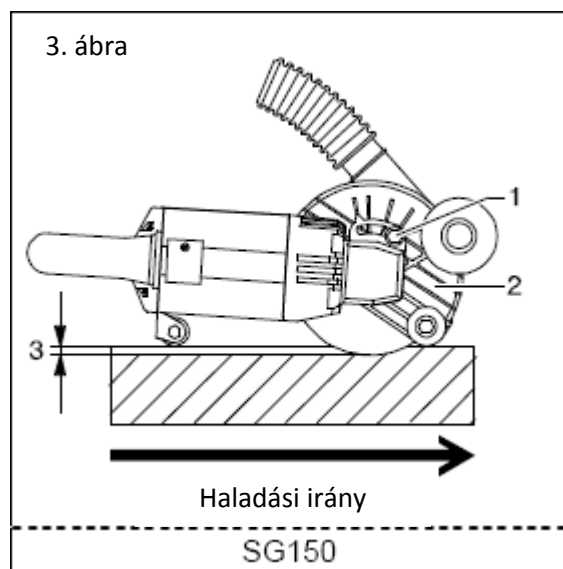
- **Vigyázat! Veszély!**

Sérülésveszély, amit sérült, imbolyogva forgó vagy rezgő gyémánttárcsa szétrepedése (a tárcsa szétrepülő darabjai) okozhatnak.

- ▶ *A gép próbajáratásakor tartsa el a gyémánttárcsákat a testétől, eközben ne érjen hozzájuk, és ne is fogja meg őket.*

Végezzen legalább 30 másodperces terheletlen próbajáratást.

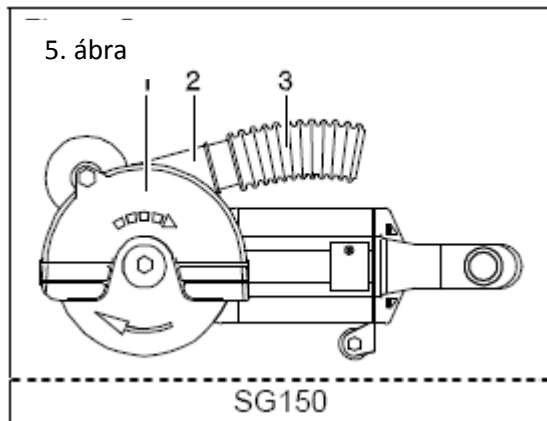
A marásmélység be szabályozása (3-4. ábra)



- Egy SW 13-as villáskulccsal oldja a védőburkolaton (2) lévő hatlapfejű anyacsavart (1). A marásmélységen (3) a védőburkolat (2) elfordításával lehet állítani. Újból húzza meg a hatlapfejű anyacsavart (1) (3-4. ábra).

Működtetés és irányítás

Porelszívó csatlakoztatása (5. ábra)

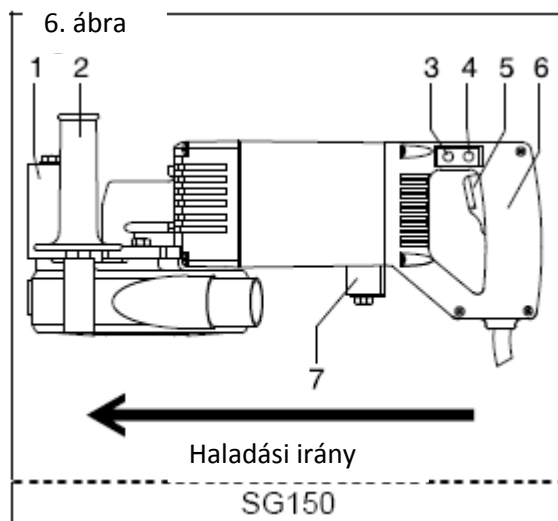


- Ellenőrizze a porelszívó helyes működését, majd szorosan nyomja rá a porelszívó tömlőt (3) a védőburkolaton (1) kialakított csőcsompra (2).
A csőcsomok (2) kifejezetten porelszívók szívótömlőjének csatlakoztatására szolgál.



- **Ne feledje!**
Hidegben nagyobb erő kell ahhoz, hogy a szívótömlőt rá lehessen nyomni a horonymaró csőcsomkjára (2).

A horonymaró bekapcsolása és horonymarás végzése (6. ábra)



- Mindkét kezével a fogantyúkon (az ábrán 2-es és 6-os számmal jelölve), erősen tartsa a horonymarót.
- Helyezze a mellső görgőt (1) a falra, de a gyémánttárcsáknak nem szabad a falhoz érniük.

Működtetés és irányítás

- A kapcsolójával (5) indítsa be a horonymarót, és várjon, amíg a gép el nem éri üzemi fordulatszámát. Ezt a kigyulladó zöld LED (3) jelzi.
- Egyenletesen nyomja bele a falba a száraz üzemű gyémánttárcsákat. A zöld LED-nek (3) eközben nem szabad kialudnia.
- Amint a hátsó görgő (7) is érintkezésbe kerül a fallal, meg lehet kezdeni a horonymaró előtolását a tervezett horony irányában.
A horonymaró haladási irányát lásd a 6. ábrán.



- **Figyelem!**

A túlmelegedéstől a gyémánttárcsa eltompulhat vagy meg is sérülhet. Az egyszer túlmelegedett gyémánttárcsát (kékes patina) általában már nem lehet többé megélezni.

- ▶ *Az előtolás ne legyen gyorsabb, mint amekkora sebességgel a gyémánttárcsák képek lekoptatni az anyagot. Ezért nem szabad túlságosan nagy erőhatást gyakorolni a gyémánttárcsákra, és kerülni kell a tárcsák megdöntését vagy beszorítását.*

Túlságosan gyors előtolás esetén kigyullad a piros LED (4). Ilyenkor haladéktalanul csökkenteni kell az előtolást, míg ismét a zöld LED (3) nem gyullad ki (6. ábra).

Ha ezzel a figyelmeztető jelzéssel nem törődik, vagyis ha nem csökkenti az előtolás sebességét, túlterhelés esetén az elektronika ki fogja kapcsolni a gépet.



- **Vigyázat! Veszély!**

A horonymaró kontrollálhatatlan visszapattanása miatt sérülésveszély áll fenn. Ez akkor következhet be, ha a horonymaró rézsútosan halad a bevágásban.

- ▶ *Mielőtt a horonymarót kiemelné a bevágásból, mindig várja meg a száraz üzemű gyémánttárcsák teljes leállítását.*

A horonymarási folyamatot a fentiekben leírtak („A horonymaró bekapcsolása és horonymarás végzése”) szerint lehet újratekdeni és folytatni.



- **Ne feledje!**

A horonymaró a gyémánttárcsa elégtelen forgácsoló ereje esetén is kikapcsolódik. Ilyenkor mindig ellenőrizze, hogy a konkrét felhasználáshoz megfelelő gyémánttárcsát választott-e.

A horonymarási művelet befejezése

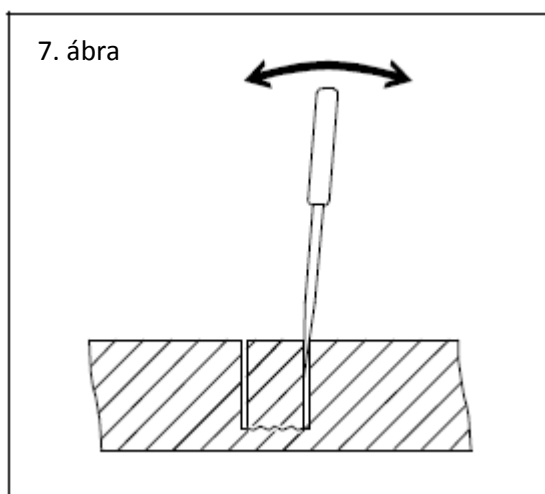


- **Vigyázat! Veszély!**

A horonymaró kontrollálhatatlan visszapattanása miatt sérülésveszély áll fenn. Ez akkor következhet be, ha a horonymaró rézsútosan halad a bevágásban.

- ▶ Mielőtt a horonymarót kiemelné a bevágásból, mindig várja meg a száraz üzemű gyémánttárcsák teljes leállítását.

Állítsa le a horonymarót a kapcsolójával (5) (lásd a 6. ábrán), de mindaddig ne emelje ki a bevágásból, hogy letegye, míg a gyémánttárcsák forgása teljesen meg nem szűnik.



- **Figyelem!**

Fennáll a gyémánttárcsák törésének veszélye.

- ▶ A száraz üzemű gyémánttárcsákat tilos a horony belső anyagának kitörésére használni.

A falba vágott horony belsejének kitöréséhez megfelelő szerszámot (pl. vésőt használjon (7. ábra).

Tisztítás



Áramütésveszély!

Áramütésből eredő sérülésveszély.

- ▶ *Mielőtt bármilyen munkába fogna a horonymarón, húzza ki a csatlakozódugaszát a hálózati aljzatból.*

A gépet minden horonymarási munkaalkalom után meg kell tisztítani.

- Alaposan tisztítsa le a gépet, és fúvassa ki sűrített levegővel.
- Gondoskodjon arról, hogy a fogantyúk szárazak és zsírtalanok legyenek.

Karbantartás



Áramütésveszély!

Áramütésből eredő sérülésveszély.

- ▶ *Mielőtt bármilyen munkába fogna a horonymarón, húzza ki a csatlakozódugaszát a hálózati aljzatból.*

A horonymaró karbantartását legalább évente egyszer el kell végezni. Emellett a szénkefék kopásától függően is szükség lehet karbantartásra.

A gép karbantartását csak a **MAKITA** által jóváhagyott karbantartó és javítóműhely végezheti. Ezenkívül biztosítani kell, hogy a műhely kizárólag **MAKITA** gyártmányú pótalkatrészeket és eredeti **MAKITA** tartozékokat használjon fel.

EC megfelelési nyilatkozat

Felelős gyártóként a Makita Corporation kijelenti, hogy az alábbi Makita gépek

Megnevezés: Horonymaró
Típuszám: SG150, SG180

sorozatgyártásban készülnek,

megfelelnek az alábbi Európai Irányelvnek:

2006/42/EK

továbbá gyártásuk az alábbi szabvánnyal vagy harmonizált dokumentummal összhangban történik:

EN60745

Ezen műszaki dokumentum kezeléséről meghatalmazott európai képviselőnk gondoskodik,
amely a következő:

MAKITA INTERNATIONAL EUROPE LTD.
Michigan Drive, Tongwell, Milton Keynes,
Bucks MK 15 8JD, ANGLIA

2009. október 13.



Tomoyasu Kato
Igazgató
Makita Corporation, 3-11-8 Sumiyoshi-Cho, Anjo, Aichi, 446-8502, Japán



Makita Corporation
Anjo, Aichi, Japán