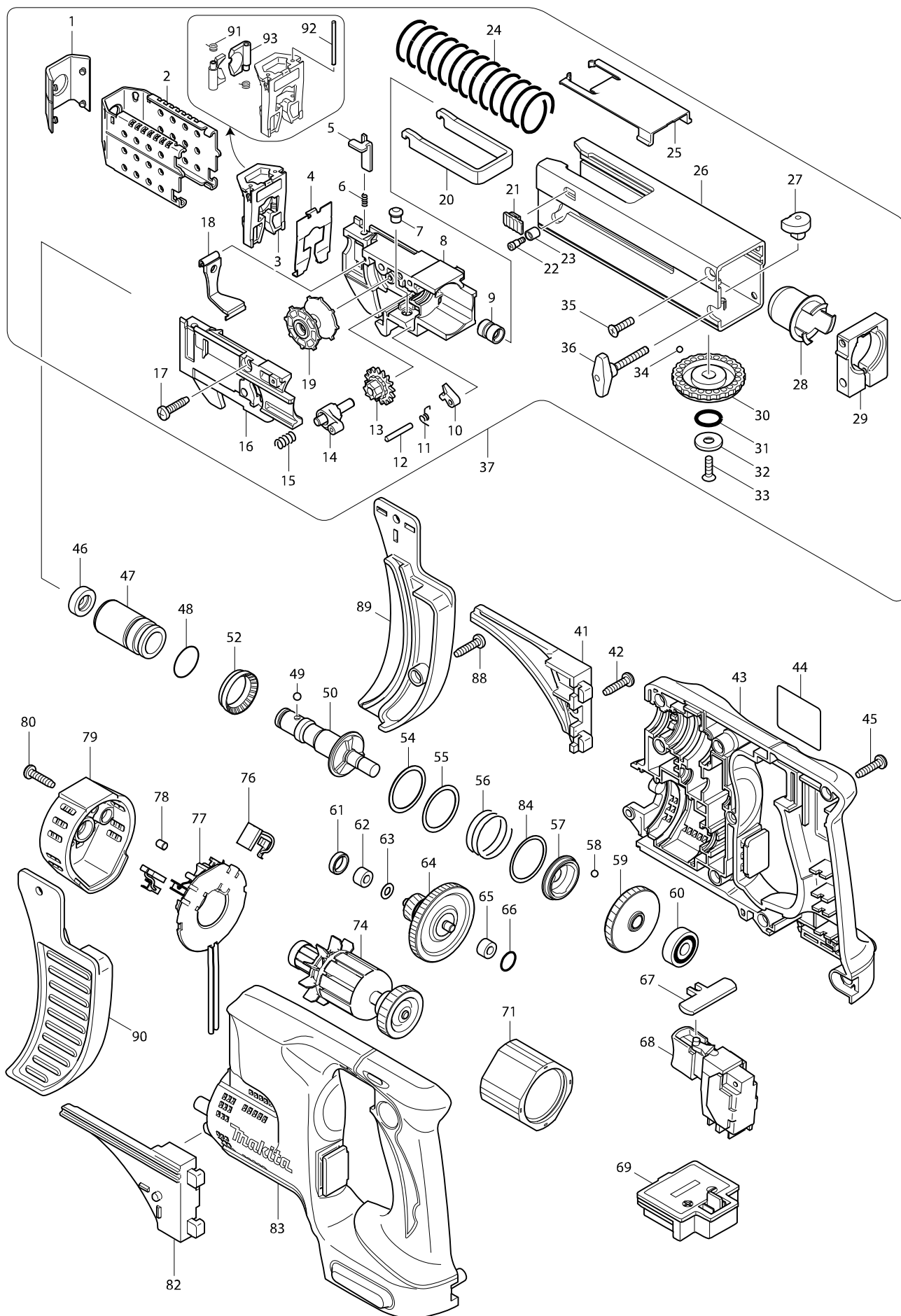


Modellszám DFR550 CORDLESS AUTO FEED SCREWDRIVER



Tétel	Cikkszám	Megnevezés	Átalaj	Menny.	N/O	Opc 1	Opc 2	Megjegyzés
001	424043-2	CAP		1				
002	345839-7	STOPPER BASE 55		1				
003	140493-0	GUIDE BOX COMPLETE		1				
D10		INC. 4,91,92,93						
004	346269-5	GUARD		1				
005	345837-1	LEVER		2				
006	233211-4	NYOMÓRUGÓ 2 6833/6834		2				
007	256451-7	CSAPSZEG 6 6833/6834		1				
008	450107-6	FEEDER BOX		1				
009	257685-5	HÜVELY 5 6833/6834		1				
010	310062-3	FÉKEZŐ KAR 6833/6834		1				
011	231636-6	TORZIÓS RUGÓ 4 6833/6834		1				
012	256158-5	CSAPSZEG 3 T1022DW/6833/6834		1				
013	226344-2	HOMLOKFOGASKERÉK 16 6833/6834		1				
014	158374-4	RATCHET ARM COMPLETE		1				
015	233212-2	NYOMÓRUGÓ 6 6833/6834		1				
016	158375-2	BOXCOVER COMPLETE		1				
017	265995-6	ÖNMETSZŐ CSAVAR M4X18*		1				
018	162201-9	PORVÉDŐ FEDÉL 6833/6834*		1				
019	416518-5	TOVÁBBÍTÓ DOB 6833/6834		1				
020	345838-9	PLATE		1				
021	450111-5	STOPPER		2				
022	265177-0	+SHOULDER FLAT HEAD SCREW M3X		1				
023	257764-9	SLEEVE 4		1				
024	234031-9	COMPRESSION SPRING 23		1				
025	450114-9	CASING COVER		1				
026	158377-8	CASING 55 COMPLETE		1				
C10	816885-2	INDICATION LABEL		1				
027	310237-4	SHIFTER PIN		1				
028	450110-7	INSULATION SLEEVE		1				
029	318181-9	CLAMPER		1				
030	417056-0	BEÁLLÍTÓ TÁRCSA 42		1				
031	213107-5	O-GYŰRŰ 12 JR3000/V/2702/HM114		1				
032	267201-5	ALÁTÉT		1				
033	912117-6	SÜLLYESZTETT FEJŰ CSAVAR M4X12		1				
034	216001-0	ACÉLGOLYÓ 3,5 216001-0*		1				
035	912117-6	SÜLLYESZTETT FEJŰ CSAVAR M4X12		3				
036	265779-2	CSAVAR		1				
037	195184-8	CASING 55 SET		1				
D10		INC. 1-36						
041	188309-1	SCREW GUIDE SET		1				
D10		INC. 82						
042	265995-6	ÖNMETSZŐ CSAVAR M4X18*		1				
043	187478-5	HOUSING SET		1				
D10		INC. 83						
044	815R58-2	DFR550 NAME PLATE		1				
045	265995-6	ÖNMETSZŐ CSAVAR M4X18*		9				
046	421467-3	PORVÉDŐ BURKOLAT 6830/6833/683		1				

Tétel	Cikkszám	Megnevezés	Átalaj	Menny.	N/O	Opc 1	Opc 2	Megjegyzés
047	214173-5	PLANE BEARING 14		1				
048	213262-3	O-GYŰRŰ 18 4101R/4101RH		1				
049	216001-0	ACÉLGOLYÓ 3,5 216001-0*		1				
050	324808-1	SPINDLE B		1				
052	421927-5	SLEEVE 20		1				
054	267331-2	FLAT WASHER 25		1				
055	267331-2	FLAT WASHER 25		1				
056	234017-3	COMPRESSEION SPRING 25		1				
057	223169-5	CLUTCH CAM C		1				
058	216008-6	ACÉLGOLYÓ 4 216008-6		3				
059	226670-9	HELICAL GEAR 48		1				
060	211034-0	GOLYÓSCSAPÁGY 608		1				
061	165115-1	GUMI HÜVELY 10 6831DWH		1				
062	214017-9	SIKLÓCSAPÁGY 5 214017-9 (6010D)		1				
063	253811-4	U-ALAKÚ LAPOS ALÁTÉT 5 3612, 4		1				
064	154937-4	GEAR COMPLETE 18-44		1				
065	214017-9	SIKLÓCSAPÁGY 5 214017-9 (6010D)		1				
066	213055-8	O-GYŰRŰ 10 HR3850/HR5000		1				
067	419304-3	F/R CHANGE LEVER		1				
068	650670-1	Ú KAOCOLÓ BFS440Z		1				
069	643860-3	TERMINAL		1				
071	638426-2	Ú MÁGNES ÁLLÓRÉSZ BFS440Z		1				
074	619216-2	ARMATURE		1				
076	194427-5	SZÉNKEFE /BDF452RFE		1				
077	638433-5	BRUSH HOLDER COMPLETE		1				
C10	231696-8	TORSION SPRING R		1				
C20	231697-6	TORSION SPRING L		1				
078	263032-0	GUMISTIFT		2				
079	419307-7	FRONT COVER		1				
080	265995-6	ÖNMETSZŐ CSAVAR M4X18*		2				
082	188309-1	SCREW GUIDE SET		1				
D10		INC. 41						
083	187478-5	HOUSING SET		1				
D10		INC. 43						
084	267332-0	FLAT WASHER 26		1				
088	265995-6	ÖNMETSZŐ CSAVAR M4X18*		2				
089	188310-6	GUIDE ATTACHMENT SET		1				
D10		INC. 90						
090	188310-6	GUIDE ATTACHMENT SET		1				
D10		INC. 89						
091	233567-5	RUGÓ 6842		2				
092	268188-4	PIN 2		2				
093	310282-9	VEZETŐ 6842		2				
094	125809-0	FEEDER BOX ASS'Y		1				
D10		INC. 1-3,5-19,22,23						
A01	281217-6	HOOK		1				
A03E	***DC18RC	DC18RC FAST CHARGER		1				
A03F	***DC18RC	DC18RC FAST CHARGER		1				

Tétel	Cikkszám	Megnevezés	Átala	Menny.	N/O	Opc 1	Opc 2	Megjegyzés
A03I	***DC18RC	DC18RC FAST CHARGER		1				
A04E	194204-5	AKKU BL1830 18V 3,0AH LI-ION AKKUM		2	*			
A04F	194204-5	AKKU BL1830 18V 3,0AH LI-ION AKKUM		2	*			
A04-1E	194204-5	AKKU BL1830 18V 3,0AH LI-ION AKKUM	O	2	*			
A04-1F	194204-5	AKKU BL1830 18V 3,0AH LI-ION AKKUM	O	2	*			
A04-1I	196399-0	BATTERY BL1840 SET		2	*			
A04-2E	197600-6	BATTERY BL1830B SET	<	2				
A04-2F	197600-6	BATTERY BL1830B SET	<	2				
A04-2I	197265-4	BATTERY BL1840B SET	<	2				
A05E	141352-1	PLASTIC CARRYING CASE COMPLETE		1				
C10	163455-1	CSAT GA9020		2				
C20	419360-3	FOGANYTÚ 6271/8391/8280		1				
A05F	142077-0	CONNECTOR P.CASE(TYPE3) COMP.		1				
C10	453974-8	LATCH		4				
A05G	142077-0	CONNECTOR P.CASE(TYPE3) COMP.		1				
C10	453974-8	LATCH		4				
A05I	141352-1	PLASTIC CARRYING CASE COMPLETE		1				
C10	163455-1	CSAT GA9020		2				
C20	419360-3	FOGANYTÚ 6271/8391/8280		1				
A06E	450128-8	BATTERY COVER		1				
A06F	450128-8	BATTERY COVER		2				
A06I	450128-8	BATTERY COVER		1				
A07F	837631-0	INNER TRAY		1				
A07G	837631-0	INNER TRAY		1				
A08F	803W94-0	DFR550RFJ PLASTIC CASE LABEL		2				
A08G	803W95-8	DFR550ZJ PLASTIC CASE LABEL		2				
A09F	803W97-4	DFR550RFJ INDICATION LABEL		1				
A09G	803W98-2	DFR550ZJ INDICATION LABEL		1				
E01	620122-6	CONTROLLER		1				
E02	688172-7	LINE FILTER		2				