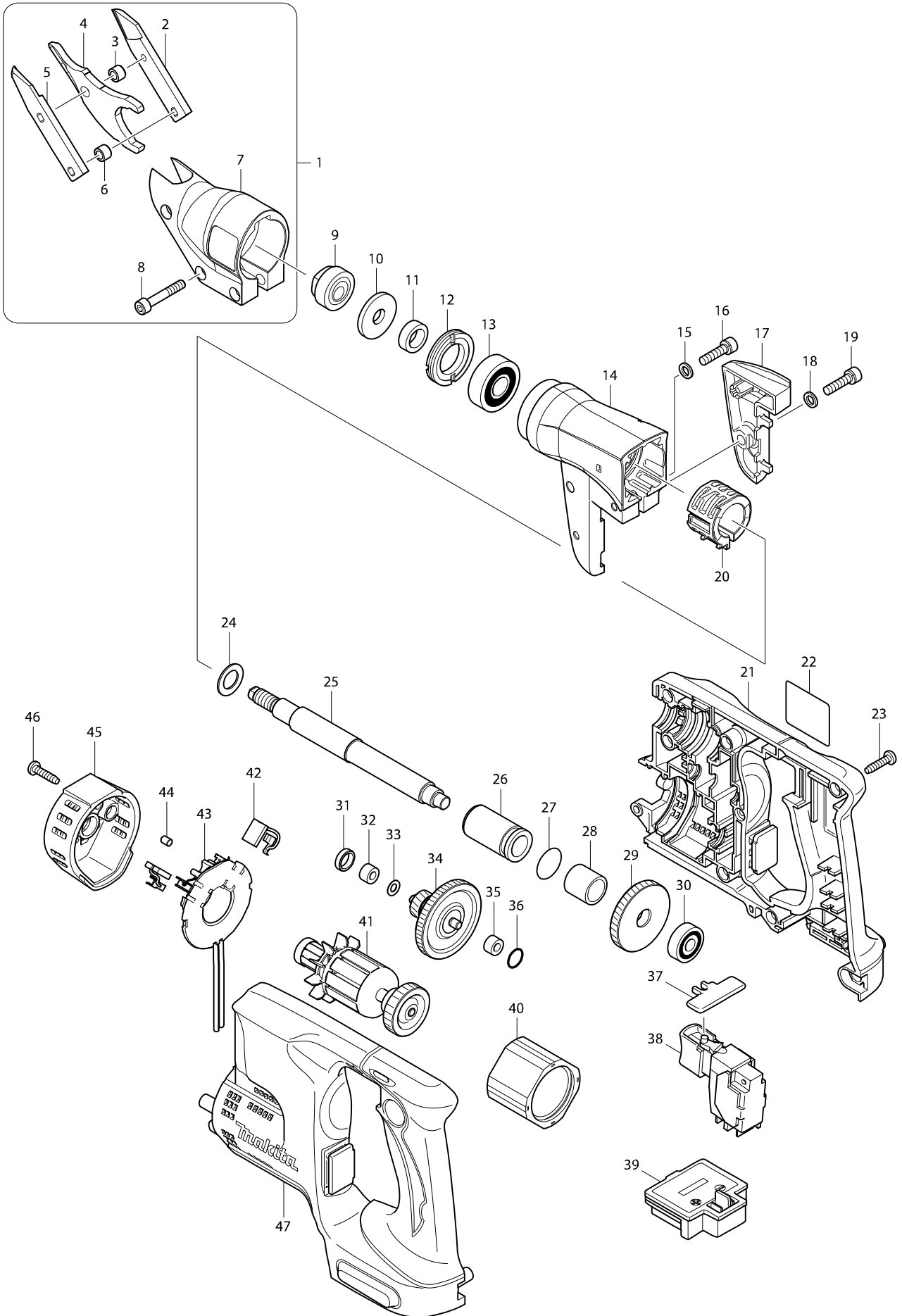


Modellszám DJS130 CORDLESS METAL SHEAR 1.3MM



Tétel	Cikkszám	Megnevezés	Átala	Menny.	N/O	Opc 1	Opc 2	Megjegyzés
001	125849-8	SHEAR HEAD ASS'Y		1				
C10	808046-8	INDICATION LABEL		1				
D10		INC. 2-8						
002	792742-7	KÉS JOBBOS JS1300		1				
003	257705-5	SLEEVE 5		1				
004	792744-3	KÉS JS1300		1				
005	792743-5	KÉS BALOS JS1300		1				
006	257705-5	SLEEVE 5		1				
007	152663-9	CUTTING HEAD COMPLETE		1				
008	266268-0	HEX. SOCKET HEAD BOLT		3				
009	125111-1	BEARING ASS'Y		1				
010	267223-5	FLAT WASHER 10		1				
011	257173-2	GYŰRŰ 12 5604R		1				
012	285802-7	CSAPÁGYFEDÉL 19-33 285802-7		1				
013	211129-9	GOLYÓCSAPÁGY 6201DDW 211129-9		1				
014	318325-1	BARREL		1				
015	941102-2	LAPOS ALÁTÉT 5 941102-2		1				
016	922231-0	IMBUSZCSAVAR M5X20 922231-0		1				
017	450757-7	HOLDER		1				
018	941102-2	LAPOS ALÁTÉT 5 941102-2		1				
019	922231-0	IMBUSZCSAVAR M5X20 922231-0		1				
020	450755-1	CLAMPER		1				
021	187480-8	HOUSING SET		1				
D10		INC. 47						
022	815V90-0	DJS130 NAME PLATE		1				
023	265995-6	ÖNMETSZŐ CSAVAR M4X18*		9				
024	253744-3	LAPOS ALÁTÉT 12		1				
025	324937-0	SPINDLE		1				
026	214174-3	PLANE BEARING 14		1				
027	213262-3	O-GYŰRŰ 18 4101R/4101RH		1				
028	257773-8	SLEEVE 14		1				
029	226686-4	HELICAL GEAR 39		1				
030	211034-0	GOLYÓCSAPÁGY 608		1				
031	165115-1	GUMI HÜVELY 10 6831DWH		1				
032	214017-9	SIKLÓCSAPÁGY 5 214017-9 (6010D)		1				
033	253811-4	U-ALAKÚ LAPOS ALÁTÉT 5 3612, 4		1				
034	226154-7	GEAR COMPLETE 11-44		1				
035	214017-9	SIKLÓCSAPÁGY 5 214017-9 (6010D)		1				
036	213055-8	O-GYŰRŰ 10 HR3850/HR5000		1				
037	450756-9	LOOK OFF LEVER		1				
038	650670-1	Ú KAOCOLÓ BFS440Z		1				
039	643860-3	TERMINAL		1				
040	638426-2	Ú MÁGNES ÁLLÓRÉS BFS440Z		1				
041	619237-4	ARMATURE		1				
042	194427-5	SZÉNKEFE /BDF452RFE		1				
043	638433-5	BRUSH HOLDER COMPLETE		1				
C10	231696-8	TORSION SPRING R		1				
C20	231697-6	TORSION SPRING L		1				

