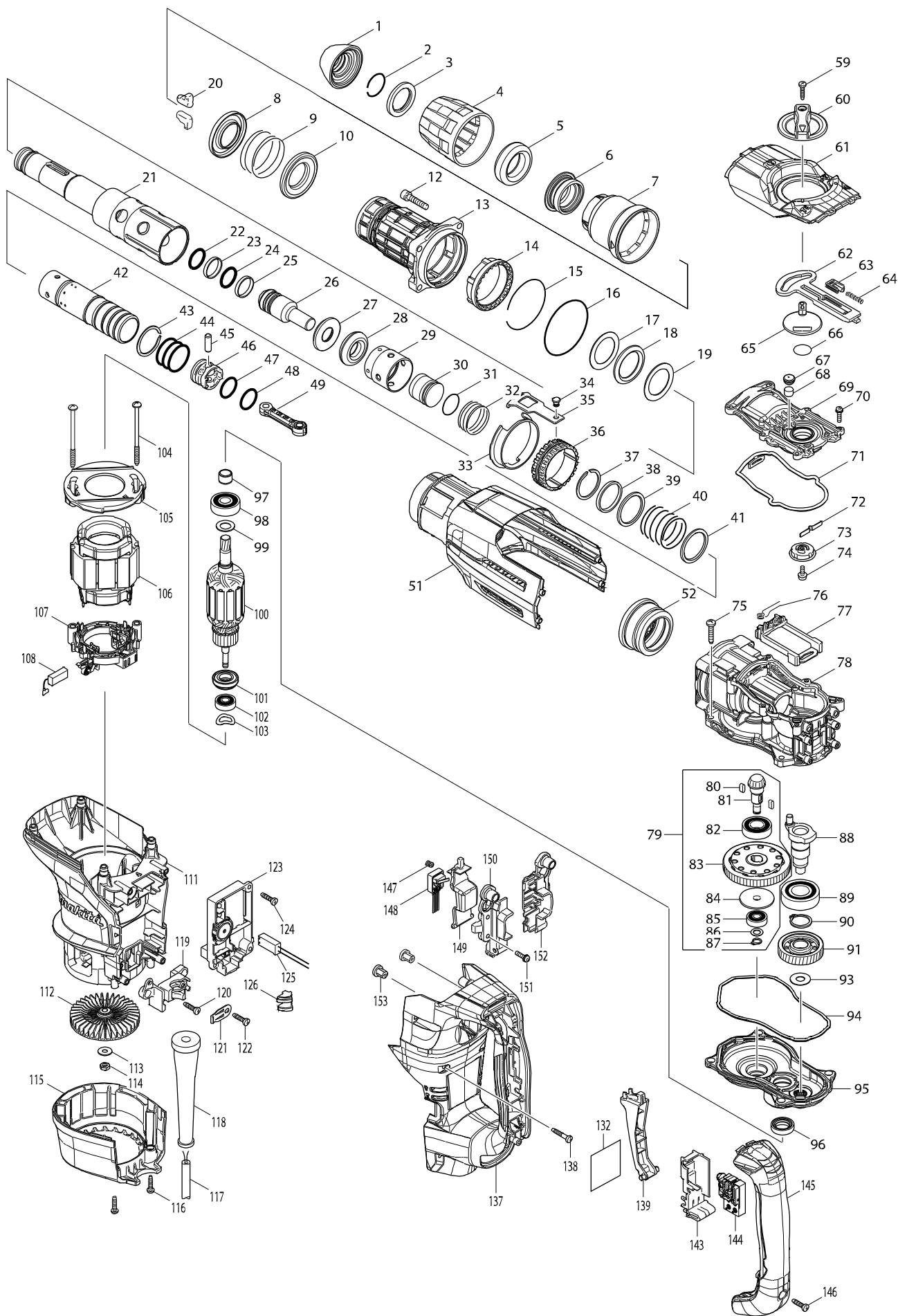


Modellszám HR4003C 40MM ROTARY HAMMER



Tétel	Cikkszám	Megnevezés	Átala	Menny.	N/O	Opc 1	Opc 2	Megjegyzés
001	286292-7	TOOL HOLDER CAP		1				
002	233948-3	Gyűrű C HR5210C		1				
003	257308-5	RING 28		1				
004	454330-5	CHUCK COVER		1				
005	262167-4	RUBBER RING 30		1				
006	326272-2	CHUCK RING		1				
007	454331-3	RELEASE COVER		1				
008	346670-4	SPRING GUIDE		1				
009	234288-2	COMPRESSION SPRING 46		1				
010	346670-4	SPRING GUIDE		1				
012	922351-0	Imbuszcsovar M6x30		4				
013	141956-9	BARREL COMPLETE		1				
C10	213246-1	O-RING 38 SA1004		1				
C20	213490-0	OIL SEAL 32		1				
C30	213492-6	O gyűrű HR5201/10/11		1				
014	454337-1	LOCK SLEEVE		1				
015	234290-5	RING SPRING 59		1				
016	213707-1	O-gyűrű 65 HR1800/HM1300/HM114		1				
017	267469-3	FLAT WASHER 32		1				
018	262168-2	RUBBER RING 32		1				
019	267469-3	FLAT WASHER 32		1				
020	310257-8	Szerszám rögzítő HR3540C		2				
021	326268-3	TOOL HOLDER		1				
022	213317-4	O-gyűrű 20 HR4000C*		1				
023	213392-0	Fluorid-gyűrű 25 HR4000C*		1				
024	213317-4	O-gyűrű 20 HR4000C*		1				
025	213392-0	Fluorid-gyűrű 25 HR4000C*		1				
026	326269-1	IMPACT BOLT		1				
027	326274-8	RING 17		1				
028	262166-6	RUBBER RING 18		1				
029	454347-8	SLIDE SLEEVE		1				
030	326270-6	STRIKER		1				
031	213695-2	O-RING 22		1				
032	234289-0	COMPRESSION SPRING 33		1				
033	346673-8	GUIDE RING		1				
034	256548-2	FLAT FILLISTER HEAD PIN 6		1				
035	346671-2	LINK PLATE		1				
036	313255-1	DRIVING SLEEVE		1				
037	257991-8	RETAINING RING (EXT) WR-32.5		1				
038	257340-9	RING 33		1				
039	267470-8	FLAT WASHER 33		1				
040	234287-4	COMPRESSION SPRING 34		1				
041	267470-8	FLAT WASHER 33		1				
042	332063-1	CYLINDER 28,5		1				
043	257991-8	RETAINING RING (EXT) WR-32.5		1				
044	213406-5	O-gyűrű 30 213406-5*		3				
045	256197-5	Csapozeg*		1				
046	419004-5	Dugattyú		1				

Tétel	Cikkszám	Megnevezés	Átala	Menny.	N/O	Opc 1	Opc 2	Megjegyzés
047	213379-2	O gyűrű 21		1				
048	213695-2	O-RING 22		1				
049	454317-7	CONNECTING ROD		1				
051	141958-5	HOUSING COVER B COMPLETE		1				
052	227613-4	SPIRAL BEVEL GEAR 26		1				
059	265995-6	Önmetsző csavar M4x18*		1				
060	454326-6	CHANGE LEVER		1				
061	318988-3	CRANK CAP COVER		1				
062	454339-7	CONTROL PLATE		1				
063	454340-2	SLIDE PLATE		1				
064	234284-0	COMPRESSION SPRING 4		1				
065	454345-2	CRANK LEVER		1				
066	213262-3	O-gyűrű 18 4101R/4101RH		1				
067	424556-3	FILTER CAP		1				
068	443182-9	FILTER		1				
069	454319-3	CRANK CAP		1				
070	911128-8	Trapézfejű csavar M4x16 911128		6				
071	424559-7	SEAL RING B		1				
072	232280-2	LEAF SPRING		1				
073	454318-5	LINK LEVER		1				
074	911511-9	Csavar M4x10		1				
075	266041-8	Önmetsző csavar M5x25*		4				
076	233603-7	TORSION SPRING 7		1				
077	454338-9	LINK GUIDE		1				
078	141954-3	CRANK HOUSING B COMPLETE		1				
079	126290-8	TORQUE LIMITER ASSEMBLY		1				
D10		INC. 80-87						
080	254239-9	Ék 4 HR3000C		2				
081	227612-6	SPIRAL BEVEL GEAR 7		1				
082	211232-6	Golyóscsapágy 6002LLU HK0500		1				
083	141959-3	TORQUE LIMITER COMPLETE		1				
084	324727-1	SHOULDER WASHER 8		1				
085	210005-4	Golyóscsapágy 608DDW 210005-4*		1				
086	253215-0	Lapos Alátét 8 253215-0		1				
087	961004-6	Seeger-gyűrű S-8 961004-6		1				
088	326271-4	CRANK SHAFT		1				
089	211332-2	Golyóscsapágy 6004LLU HR3000C		1				
090	961060-6	Seeger-gyűrű S-20 961060-6*		1				
091	227772-4	HELICAL GEAR 37		1				
093	253180-3	Lapos Alátét 10 6906		1				
094	424558-9	SEAL RING A		1				
095	141955-1	GEAR HOUSING COMPLETE		1				
096	213231-4	O gyűrű HR3000C		1				
097	331596-3	Hüvely		1				
098	211137-0	Golyóscsapágy HM0860C		1				
099	253744-3	Lapos Alátét 12		1				
100	513888-4	ARMATURE ASS'Y 220-240V		1				
D10		INC. 97,98,99,101,102						

Tétel	Cikkszám	Megnevezés	Átala	Menny.	N/O	Opc 1	Opc 2	Megjegyzés
101	681650-6	Szigetelő alátét 681650-6, új*		1				
102	210005-4	Golyóscsapágy 608DDW 210005-4*		1				
103	267721-9	WAVE WASHER 15		1				
104	266568-8	TAPPING SCREW 5X80		2				
105	454329-0	BAFFLE PLATE		1				
106	625758-6	Állórész		1				
107	632A84-2	BRUSH HOLDE UNIT		1				
108	194160-9	Szénkefe CB-350		1				
111	454316-9	MOTOR HOUSING		1				
112	240146-2	FAN 76		1				
113	253047-5	Lapos Alátét 6 253047-5		1				
114	931303-0	Hatlapú anya M6 931303-0		1				
115	454328-2	REAR COVER		1				
116	265995-6	Önmetsző csavar M4x18*		2				
117	695123-3	Kábel		1				
118	682560-0	Kábelvédő 10 682560-0*		1				
119	419024-9	Kábelrögzítő		1				
120	265995-6	Önmetsző csavar M4x18*		1				
121	687169-3	Szorító alátét		1				
122	265995-6	Önmetsző csavar M4x18*		1				
123	620202-8	CONTROLLER		1				
124	265995-6	Önmetsző csavar M4x18*		1				
125	632B52-1	LEAD UNIT		1				
126	454346-0	LENS		1				
132	814T27-2	HR4003C NAME PLATE		1				
137	454322-4	HANDLE B		1				
138	265999-8	Önmetsző csavar M4x25		6				
139	454333-9	SWITCH LEVER B		1				
143	154626-1	Kapcsoló tartó /HR4001C		1				
144	650678-5	SWITCH C3PA-1121		1				
145	454323-2	HANDLE COVER		1				
146	265995-6	Önmetsző csavar M4x18*		1				
147	234281-6	COMPRESSION SPRING 6		1				
148	632A83-4	SWITCH UNIT		1				
149	454336-3	SWITCH LEVER C		1				
150	187692-3	SWITCH CASE SET		1				
D10		INC. 152						
151	911128-8	Trapézfejű csavar M4x16 911128		4				
152	187692-3	SWITCH CASE SET		1				
D10		INC. 150						
153	286255-3	Sapka 13		2				
154	807Y79-0	CLEAR LABEL		1				
A01	123138-5	SIDE GRIP ASSEMBLY		1				
A02	196792-8	SIDE HANDLE 73 SET		1				
A03	194683-7	Kenőzsír fúró- és vésőszárhoz		1				
A04	196277-4	PLASTIC CASE SET		1				
C10	837544-5	INNER TRAY		1				
C20	801Y02-7	INDICATION LABEL		1				

