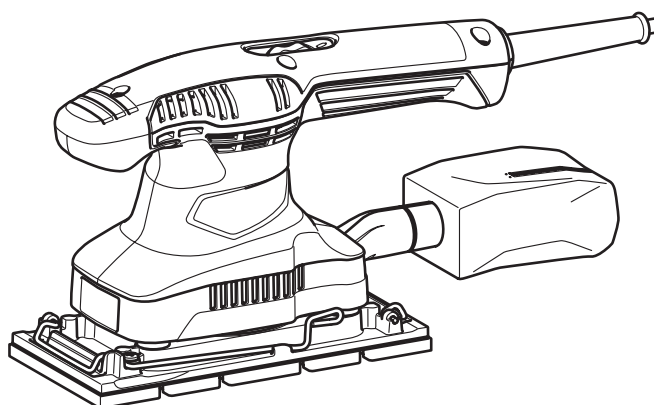
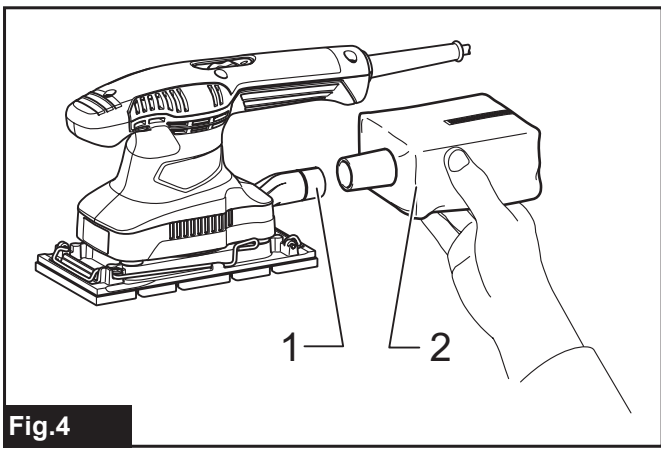
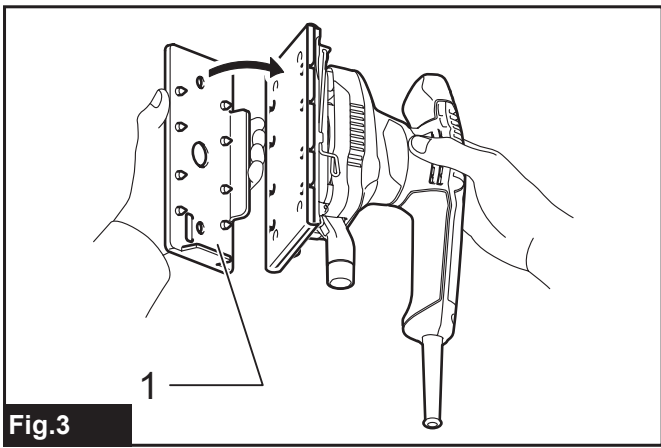
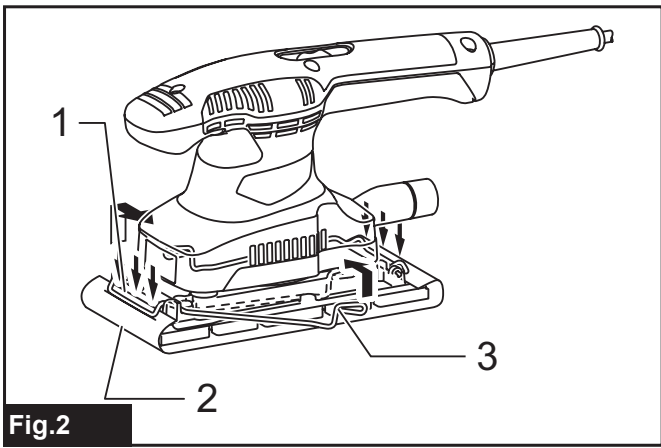
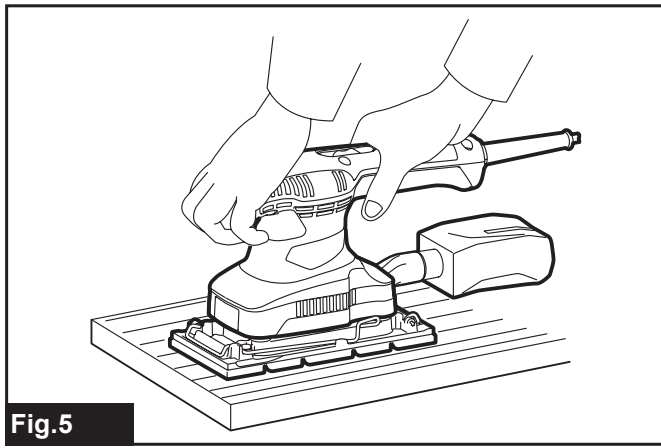
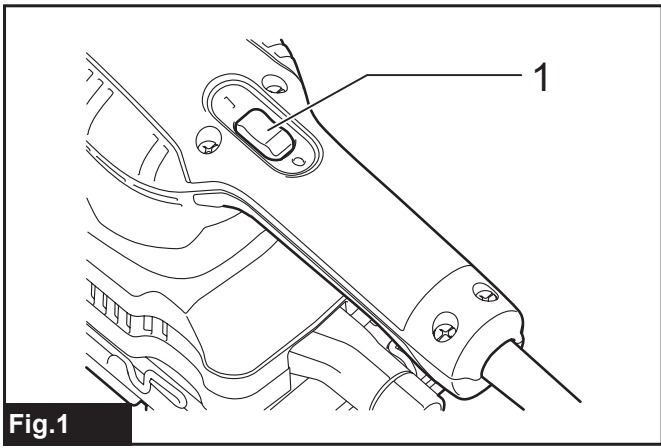




EN	Finishing Sander	INSTRUCTION MANUAL	3
PL	Szlifierka oscylacyjna	INSTRUKCJA OBSŁUGI	6
HU	Rezgőcsiszoló	HASZNÁLATI KÉZIKÖNYV	9
SK	Elektrická leštiaca brúska	NÁVOD NA OBSLUHU	12
CS	Vibrační bruska	NÁVOD K OBSLUZE	15
UK	Шліфувальна машина кінцевої обробки	ІНСТРУКЦІЯ З ЕКСПЛУАТАЦІЇ	18
RO	Şlefuitor cu vibraţii	MANUAL DE INSTRUCŢIUNI	21
DE	Schwingschleifer	BETRIEBSANLEITUNG	24

M9203





RÉSZLETES LEÍRÁS

Típus:	M9203
Talp mérete	92 mm x 185 mm
Csiszolópapír mérete	93 mm x 228 mm
Körforgás percenként	12 000 min ⁻¹
Teljes hossz	252 mm
Nettó tömeg	1,4 kg
Biztonsági osztály	□/II

- Folyamatos kutató- és fejlesztőprogramunk eredményeként az itt felsorolt tulajdonságok figyelmeztetés nélkül megváltozhatnak.
- A tulajdonságok országról országra különbözhetnek.
- Súly, az EPTA 01/2003 eljárás szerint

Rendeltetés

A szerszám nagy felületű faanyagok, műanyagok és fémek, valamint festett felületek csiszolására használható.

Tápfeszültség

A szerszámot kizárólag olyan egyfázisú, váltóáramú hálózatra szabad kötni, amelynek feszültsége meg- egyezik az adattábláján szereplő feszültséggel. A szer- szám kettős szigetelésű, ezért földelővezeték nélküli aljzatról is működtethető.

Zaj

A tipikus A-súlyozású zajszint, a EN60745 szerint meghatározva:

Hangnyomásszint (L_{pA}): 75 dB(A)

Bizonytalanság (K): 3 dB(A)

A zajszint a munkavégzés során meghaladhatja a 80 dB (A) értéket.

FIGYELMEZTETÉS: Viseljen fülvédőt!

Vibráció

A vibráció teljes értéke (háromtengelyű vektorösszeg) az EN60745 szerint meghatározva:

Üzem mód: fémlemez csiszolása

Rezgés kibocsátás (a_h): 5,0 m/s²

Bizonytalanság (K): 1,5 m/s²

MEGJEGYZÉS: A rezgés kibocsátás értéke a szabványos vizsgálati eljárásnak megfelelően lett mérve, és segítségével az elektromos kéziszerszámok összehasonlíthatók egymással.

MEGJEGYZÉS: A rezgés kibocsátás értékének segítségével előzetesen megbecsülhető a rezgésnek való kitettség mértéke.

FIGYELMEZTETÉS: A szerszám rezgés kibocsátása egy adott alkalmazásnál eltérhet a megadott értéktől a használat módjától függően.

FIGYELMEZTETÉS: Határozza meg a kezelő védelmét szolgáló munkavédelmi lépéseket, melyek az adott munkafeltételek melletti vibrációs hatás becsült mértékén alapulnak (figyelembe véve a munkaciklus elemeit, mint például a gép leállításának és üresjáratának mennyiségét az elindítások száma mellett).

EK Megfelelőségi nyilatkozat

Csak európai országokra vonatkozóan

A Makita kijelenti, hogy az alábbi gép(ek):

Gép megnevezése: Rezgőcsiszoló

Típus sz./Típus: M9203

Megfelel a következő Európai irányelveknek:

2006/42/EC

Gyártása a következő szabványoknak, valamint szabványosított dokumentumoknak megfelelően történik: EN60745

A műszaki leírás a 2006/42/EC előírásainak megfelelően elérhető innen:

Makita, Jan-Baptist Vinkstraat 2, 3070, Belgium
21.8.2015

Yasushi Fukaya

Igazgató

Makita, Jan-Baptist Vinkstraat 2, 3070, Belgium

A szerszámgepekre vonatkozó általános biztonsági figyelmeztetések

FIGYELMEZTETÉS: Olvassa el az összes biztonsági figyelmeztetést és utasítást. Ha nem tartja be a figyelmeztetéseket és utasításokat, akkor áramütés, tűz és/vagy súlyos sérülés következhet be.

Őrizzen meg minden figyelmeztetést és utasítást a későbbi tájékozódás érdekében.

A figyelmeztetésekben szereplő "szerszámgép" kifejezés az Ön hálózatról (vezetékes) vagy akkumulátorról (vezeték nélküli) működtetett szerszámgépére vonatkozik.

Biztonsági figyelmeztetések a csiszolóra vonatkozóan

1. Mindig viseljen védőszemüveget vagy szemvédőt. A normál szemüvegek és a napszemüvegek NEM védőszemüvegek.
2. Biztosan tartsa a szerszámot.
3. Ne hagyja a működő szerszámot felügyelet nélkül. Csak kézben tartva használja a szerszámot.
4. A szerszám nem vízálló, ezért ne használjon vizet a munkadarab felületén.
5. Megfelelően szellőztesse a munkaterületet, ha csiszolási munkát végez.
6. Egyes anyagok mérgező vegyületet tartalmazhatnak. Gondoskodjon a por belélegzése elleni és érintés elleni védelemről. Tartsa be az anyag szállítójának biztonsági utasításait.
7. A szerszámmal bizonyos termékeket, festékeket és fát csiszolva a felhasználó veszélyes vegyületeket tartalmazó por hatásának teheti ki magát. Használjon megfelelő légzésvédőt.
8. A használat előtt győződjön meg róla, hogy nincsenek repedések vagy törés a betéten. A repedések vagy a törés személyi sérülést okozhat.

ŐRIZZE MEG EZEKET AZ UTASÍTÁSOKAT.

FIGYELMEZTETÉS: NE HAGYJA, hogy (a termék többszöri használatából eredő) kényelem és megszokás váltsa fel a termék biztonsági előírásainak szigorú betartását. A HELYTELEN HASZNÁLAT és a használati útmutatóban szereplő biztonsági előírások megszegése súlyos személyi sérülésekhez vezethet.

A MŰKÖDÉS LEÍRÁSA

VIGYÁZAT: Mielőtt ellenőrzi vagy beállítja, mindig bizonyosodjon meg róla, hogy a szerszámot kikapcsolta és a hálózatról lecsatlakoztatta.

A kapcsoló használata

VIGYÁZAT: Az áramforráshoz csatlakoztatása előtt mindig ellenőrizze, hogy a szerszám ki van kapcsolva.

► **Ábra1:** 1. Kapcsoló

A szerszám bekapcsolásához nyomja le a kapcsoló „I” (be) oldalát. A szerszám kikapcsolásához nyomja le a kapcsoló „O” (ki) oldalát.

ÖSSZESZERELÉS

VIGYÁZAT: Mielőtt bármilyen munkát végezne rajta, mindig bizonyosodjon meg arról hogy a szerszámot kikapcsolta és a hálózatról lecsatlakoztatta.

A csiszolópapír felhelyezése és eltávolítása

Nyissa ki a papírszorítót a kart annyira felemelve, hogy elváljon a rögzítőnyílástól; ezután helyezze a papír végét a szorítóelembe, a papír széleit egyenletesen, az alaplemezzel párhuzamosan eligazítva. (A papír előzetes behajtása megkönnyíti a felhelyezést). Ha a papír helyén van, állítsa vissza a kart eredeti állapotába.

► **Ábra2:** 1. Szorítóelem 2. Csiszolópapír
3. Szorítókar

Ismételje meg ugyanezt az eljárást a talp másik végén is, fenntartva a papír megfelelő feszességét.

A papír felhelyezése után ellenőrizze, hogy a szorítóelem stabilan tartja azt. Ellenkező esetben a papír kilazul és csúszkálni fog, ami egyenetlen csiszolást eredményez.

Ha porelszívó lyukak nélküli csiszolópapírt használ, készítsen rá lyukakat a perforáló lemezzel (opcionális kiegészítő).

Helyezze a perforáló lemezt a papírra úgy, hogy a lemez vezetőéle egy síkba kerüljön az alapzat oldalával. Ezután nyomja le a perforáló lemezt a furatok elkészítéséhez a papírban.

► **Ábra3:** 1. Perforáló lemez

A papír eltávolításához oldja ki a papírtartó kart a fent leírt módon.

Porzsák

► **Ábra4:** 1. Pornyílás 2. Porzsák

Illessze a porzsákat a pornyílásra. A pornyílás kúpos. A porzsák csatlakoztatásakor nyomja rá erősen a pornyílásra amennyire csak lehet, nehogy működés közben leessen.

A legjobb eredmény érdekében ürítse ki a porzsákat amint az nagyjából félig telt, megütögetve az oldalát, hogy minél több por kerüljön ki belőle.

MŰKÖDTETÉS

Csiszolás

⚠ VIGYÁZAT: A szerszámot soha ne működtesse csiszolópapír nélkül. Nagymértékben károsodhat a talp.

⚠ VIGYÁZAT: Soha ne erőltesse a szerszámot. A túlzott nyomás csökkentheti a csiszolási hatásfokot, károsítja a csiszolópapírt és/vagy csökkenti a szerszám élettartamát.

► Ábra5

Biztosan tartsa a szerszámot. Kapcsolja be a szerszámot, és várjon, amíg az eléri a maximális fordulatszámot. Óvatosan helyezze a szerszámot a munkadarab felületére. A rezgőcsiszoló általában csak kevés anyag eltávolítására használható. Mivel a felület minősége fontosabb, mint az eltávolított anyagmennyiség, ne tegye tönkre a szerszámot. A talpat mindig tartsa a munkadarab szintjében.

KARBANTARTÁS

⚠ VIGYÁZAT: Mielőtt a vizsgálatához vagy karbantartásához kezdene, mindig bizonyosodjon meg arról hogy a szerszámot kikapcsolta és a hálózatról lecsatlakoztatta.

MEGJEGYZÉS: Soha ne használjon gázolajt, benzint, hígítót, alkoholt vagy hasonló anyagokat. Ezek elszíneződést, alakvesztést vagy repedést okozhatnak.

A termék BIZTONSÁGÁNAK és MEGBÍZHATÓSÁGÁNAK fenntartásához, a javításokat, a szénkefék ellenőrzését és cseréjét, bármilyen egyéb karbantartást vagy beállítását hivatalos Makita vagy gyári szervizközponttal kell végeztetni, mindig Makita pótalkatrészek használatával.

Makita Jan-Baptist Vinkstraat 2, 3070, Belgium
Makita Corporation Anjo, Aichi, Japan

www.makita.com

885481-970
EN, PL, HU, SK,
CS, UK, RO, DE
20151002