

Planeten-  
Getriebe  
5 g  
Fett  
402.648

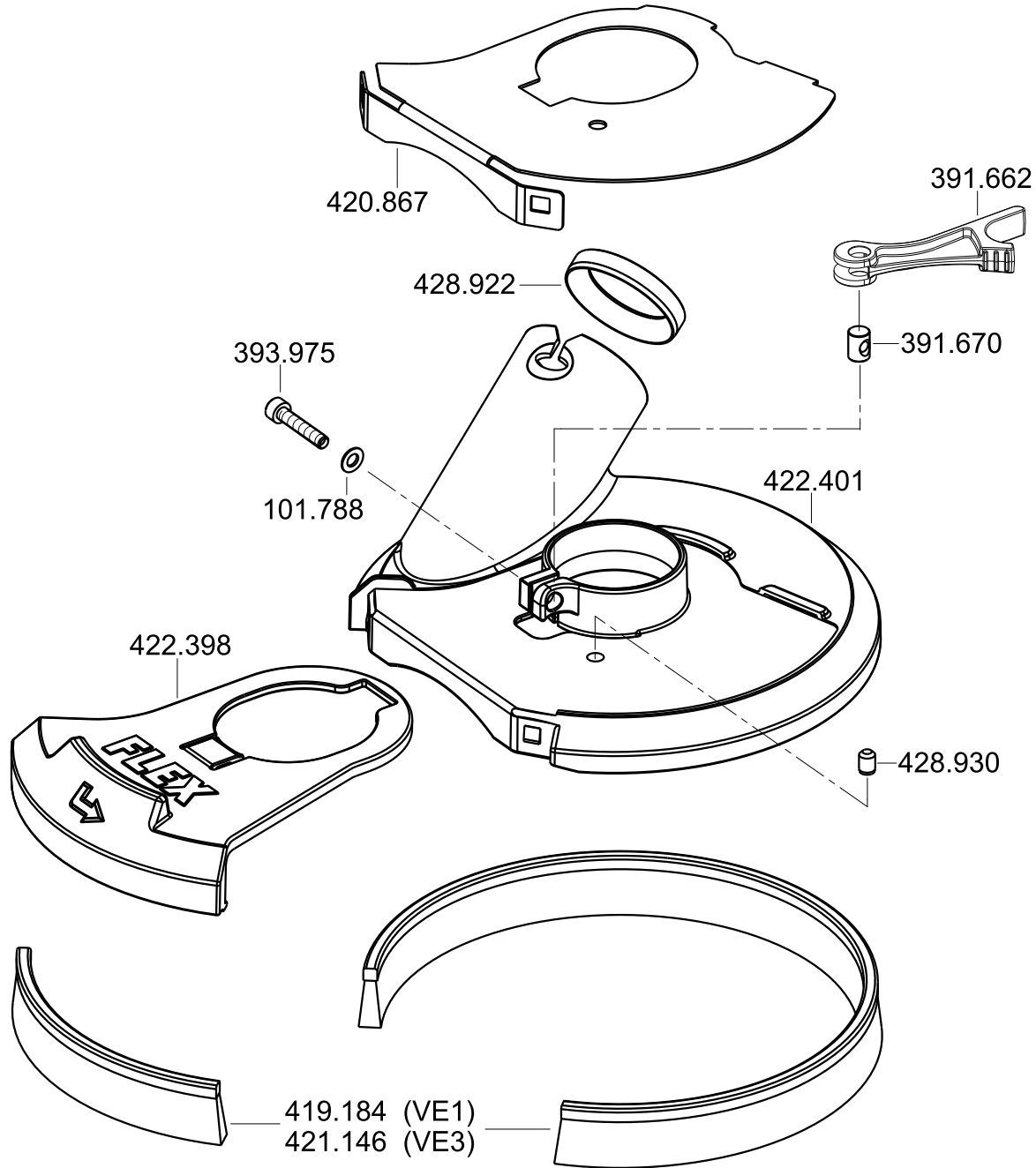
Winkel-  
Getriebe  
20 g  
Fett  
402.648

Schutzhauben  
siehe Blatt 2

**SE 14-2 125**  
**SE 14-2 150** 230/CEE  
Teile-Nr. 391.697 - Blatt 1  
Stand 01/17

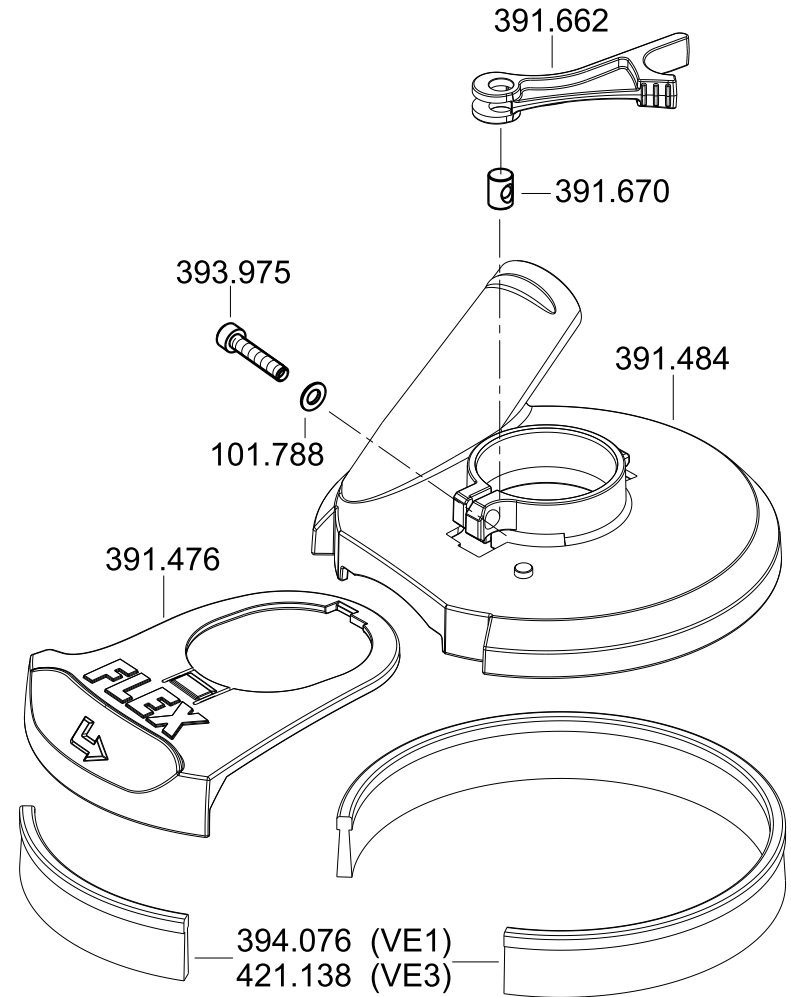
# Schutzhaube Ø 150

Schutzhaube  
komplett  
419.176



# Schutzhaube Ø 125

Schutzhaube  
komplett  
393.363



**SE 14-2 125**

**SE 14-2 150**

Teile-Nr. 391.697 - Blatt 2  
Printed 09/15