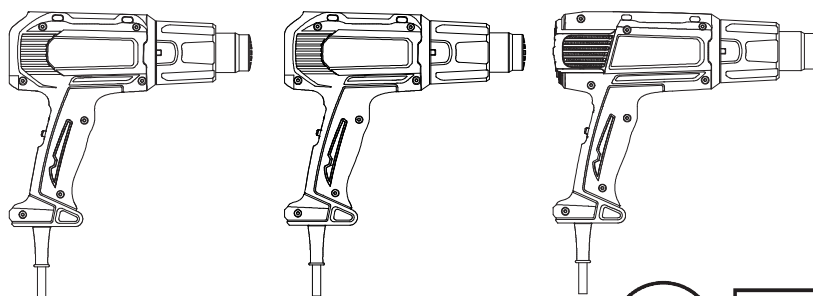


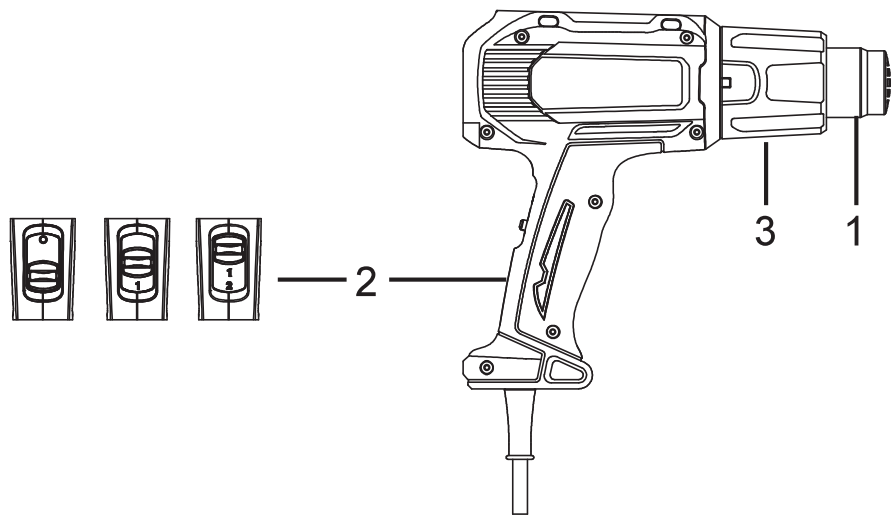


EN	Heat Gun	INSTRUCTION MANUAL	3
SL	Toplotna pištola	navodila za uporabo	8
SQ	Pistoleta ngrohëse	Manuali i udhëzimeve	13
BG	Пистолет за горещ въздух	Инструкция за употреба	18
HR	pištolj na vrući zrak	upute za uporabu	23
MK	Термопластичен пиштол	Прирачник	28
SR	пиштољ на врући ваздух	приручник са упутствима	33
RO	Suflantă cu aer cald	Manual cu instrucțiuni	38
UK	Тепловий пістолет	Інструкція з користування	43
RU	Термовоздуходувка	РУКОВОДСТВО	48
PL	opalarka	instrukcja obsługi	53
HU	Hőlégpisztoly	Használati útmutató	58
SK	Teplovzdušná pištoľ	Návod k použiti	63
CS	Horkovzdušná pistole	Návod k použiti	68
DE	Heissluftgebläse	Gebrauchsanleitung	73

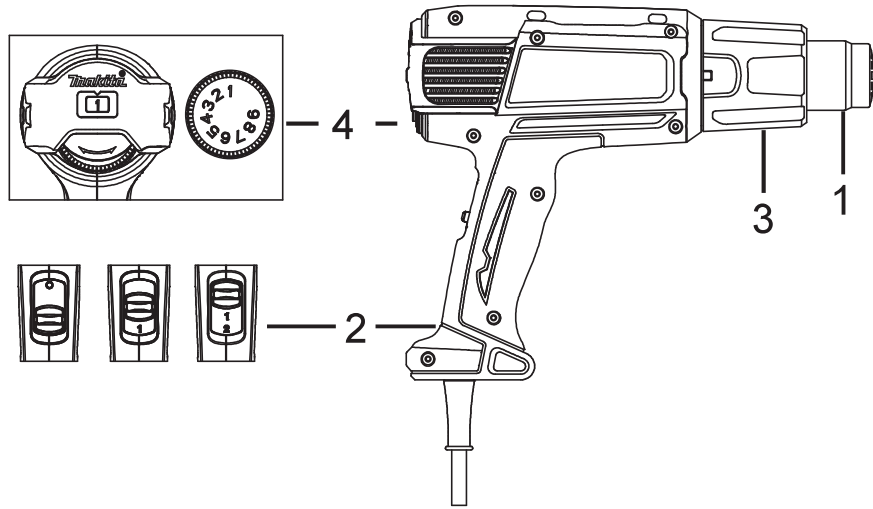
HG5030
HG6031V
HG6030



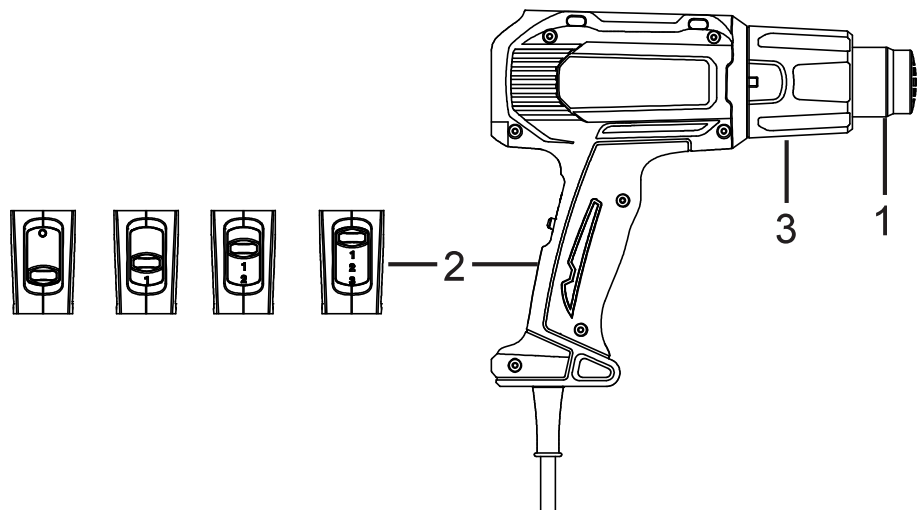
HG5030



HG6031V



HG6030



FIGYELMEZTETÉS

A berendezést gyermekek, csökkent fizikai, érzékszervi vagy mentális képességekkel rendelkező személyek vagy kellő tapasztalattal és tudással nem rendelkező személyek nem használhatják. Gyermekek a berendezéssel nem játszhatnak. Gyermekek nem végezhetik el a berendezés tisztítását vagy a felhasználók által elvégezhető karbantartását.

A veszélyek megelőzése érdekében, ha az elektromos betápvezeték megsérült, azt a gyártóval, annak szervizképviselőjével vagy más, megfelelően képzett villanszerelővel kell lecseréltetni.

A berendezés kellő körültekintés nélküli használata tüzet okozhat, ezért:

- gyúlékony anyagok környezetében kellő körültekintéssel használja a berendezést;
- ne irányítsa a berendezés túl hosszú ideig ugyanarra a területre;
- ne használja robbanásveszélyes légkörben;
- vegye figyelembe, hogy a hő a félreeső helyeken lévő gyúlékony anyagokat is elérheti;
- használat után helyezze a berendezést annak állványára és hagyja azt lehűlni; csak ez után tegye el a berendezést;
- a bekapcsolt, működő berendezést soha ne hagyja őrizetlenül.

CÉLZOTT FELHASZNÁLÁS

A hőlégpisztolyt festék eltávolítására, csövek forrasztására, PVC-ből készült anyagok zsugorítására, műanyagok hegesztésére és hajlítására, továbbá általános olvasztási feladatokra terveztük.



FIGYELMEZTETÉS: A saját biztonsága érdekében, mielőtt megkezdi a berendezés használatát, figyelmesen olvassa el a kézikönyvet és az általános biztonsági útmutatót. Az elektromos szerszámot ezen utasítások alapján szerelje össze.



A szerszámot az elektromos szerszám adattábláján szereplő feszültségű tápforráshoz szabad csak csatlakoztatni, továbbá kizárólag egyfázisú váltóáramról (AC) működtethető. A szerszám dupla szigetelésű, ezért földelés nélküli dugaljról is működtethető.



Forró felületek – ujjak és kéz égésveszélye.

LEÍRÁS

- ① Fúvóka
- ② Be/Ki kapcsoló (0/1/2) HG5030 & HG6031V
Be/Ki kapcsoló (0/1/2/3) HG6030
- ③ Elülső burkolat
- ④ Tárcsa

A CSOMAG TARTALMA

- Ellenőrizze, hogy a szállítás során nem sérült-e meg a tápvezeték, a tápcsatlakozó, valamint a tartozékok.



FIGYELMEZTETÉS: A csomagolóanyag nem játékszer! Gyermekek a műanyag zacskóval nem játszhatnak! Fulladásveszély!

- 1 Hőlégpisztoly
- 1 Tartozékok (A tartozékokat nem feltétlenül tartalmazza a csomag)
- 1 Használati útmutató



Ha a tartozékok hiányzanak vagy megsérültek, akkor kérjük, vegye fel a kapcsolatot a viszonteladójával.

AZ ELEKTROMOS SZERSZÁMOKRA VONATKOZÓ ÁLTALÁNOS BIZTONSÁGI FIGYELMEZTETÉSEK

Olvassa el az összes biztonsági figyelmeztetést és használati utasítást. Amennyiben a megadott figyelmeztetéseket és utasításokat nem tartja be, az áramütést, tüzet és/vagy súlyos sérülést okozhat.

A figyelmeztetéseket és utasításokat további felhasználás céljából biztos helyen őrizze meg.

A figyelmeztetésben szereplő „elektromos szerszám” elnevezés a hálózatról (vezetékes) vagy akkumulátorról (vezeték nélküli) működő szerszámra utal.

Munkaterület

- **Tartsa tisztán és jól megvilágítottan a munkaterületet.** Túlzsúfolt, sötét helyeken könnyen történhet baleset.
- **Ne használja az elektromos szerszámot robbanásveszélyes légkörben, azaz gyúlékony folyadékok, gázok vagy porok jelenlétében.** Az elektromos szerszámok szikráznak, ezzel begyűjtik a port vagy a kipárolgó anyagokat.
- **Az elektromos szerszám használata során ügyeljen arra, hogy gyermekek és nézelődő személyek ne legyenek a közelben.** Ha Önt megzavarják munkavégzés közben, azzal elvezítheti a szerszám feletti uralmát.

Elektromosságra vonatkozó biztonság

- **Az elektromos szerszám csatlakozója illeszkedjen az adott dugaljhoz. Semmilyen körülmények között ne változtasson a szerszám csatlakozóján. Földelt elektromos szerszámhoz ne használjon adaptercsatlakozót.** Érintetlen (nem módosított) csatlakozók és az ehhez illő dugalj használatával csökkenti az áramütés kockázatát.
- **Kerülje a földelt felületekkel való érintkezést, például csövek, fűtőtestek, hűtőrácsok és hűtőszekrények.** Nagyobb az esély az áramütésre abban az esetben, ha az Ön teste földelve van.
- **Az elektromos szerszámot ne tegye ki esőnek vagy nedves környezeti körülményeknek.** Az elektromosszerszámba jutó víz növeli az áramütés kockázatát.
- **Ne rongálja meg a vezetéket. Soha ne használja a vezetéket az elektromos szerszám hordozásához, ne azzal húzza ki az elektromos szerszámot az aljzatból. A vezetéket tartsa távol hőtől, olajtól, éles eszközöktől vagy mozgó alkatrészekről.** A rongálódott, összegabalyodott vezeték növeli az áramütés kockázatát.
- **Ha kültéren használja az elektromos szerszámot, akkor szabadtéri használatra alkalmas hosszabbítót alkalmazzon.** Szabadtéri használatra alkalmas hosszabbítót alkalmazásával csökkenti az áramütés kockázatát.
- **Ha elkerülhetetlen, hogy az elektromos szerszámot nedves környezetben használja, akkor áramvédő kapcsolóval (Fi relé; ÁVK) ellátott csatlakozót használjon.** Az áramvédő kapcsolóval (Fi relé; ÁVK) ellátott csatlakozó használatával csökkenti az áramütés kockázatát.

Személyi biztonság

- **Koncentráltan dolgozzon, figyelje, mit csinál és hallgasson a józan eszére az elektromos szerszám használata során.** Amennyiben fáradt, kábítószert, alkohol vagy gyógyszer befolyásoltsága alatt áll, ne használja az elektromos szerszámot. Ha az elektromos szerszám használata közben csak egy pillanatra nem figyel oda súlyos sérülést is szenvedhet.
 - **Viseljen védőfelszerelést. Mindig viseljen védőszemüveget.** A védőfelszerelés, például pormaszok, csúszásmentes cipő, védősisak vagy hallásvédő eszköz szükség szerinti használatával csökkentheti a személyi sérüléseket.
 - **Előzze meg a szerszám akaratlan bekapcsolását. A szerszám csatlakoztatása előtt ellenőrizze, hogy annak kapcsolója „ki” állapotban legyen.** A balesetek előfordulását növeli, ha az elektromos szerszámot úgy hordozza, hogy az ujját a kapcsológombon felejtí, vagy úgy csatlakoztatja azt, hogy a kapcsoló a „be” pozícióban van.
 - **Mindenféle állítókulcsot és villáskulcsot távolítson el, mielőtt bekapcsolja az elektromos szerszámot.** Személyi sérülést okozhat, ha villáskulcs vagy más eszköz marad az elektromos szerszám forgó alkatrészei között.
 - **Ne hajoljon a gép fölé. Minden esetben őrizze meg stabilitását és egyensúlyát.** Váratlan esetekben így jobban az uralma alatt tudja tartani az elektromos szerszámot.
 - **Viseljen megfelelő öltözetet. Ne viseljen laza ruházatot vagy ékszert. Haját, ruházatát és a védőkesztyűjét tartsa távol a mozgó alkatrészekről.** A laza ruházat, ékszer vagy a hosszú haj könnyen beakadhat a mozgó alkatrészekbe.
 - **Ha a készülékeket porszívó és -gyűjtő felszerelésekhez lehet csatlakoztatni, akkor győződjön meg róla, hogy azok csatlakoztatva legyenek és a megfelelő módon használják azokat.** Az ilyen eszközök használatával csökkenthetők a porhoz köthető veszélyek.
- Az elektromos szerszám használata és karbantartása**
- **Ne erőltesse az elektromos szerszámot. A munka elvégzéséhez való elektromos szerszámot használja.** A megfelelő elektromos szerszám használatával az adott feladat jobban és biztonságosabban végezhető el.
 - **Ne használja az elektromos szerszámot, ha azt a kapcsolóval nem tudja be- vagy kikapcsolni.** Minden olyan elektromos szerszám veszélyes és meg kell javíttatni, amelyet nem lehet a kapcsolón keresztül irányítani.
 - **Az elektromos szerszámon történő bármilyen állítás, tartozékcseré vagy a szerszám eltávolítása előtt húzza ki a szerszámot a csatlakozóból.** Az ilyen biztonsági intézkedések csökkentik az elektromos szerszám véletlenszerű elindulásának kockázatát.
 - **Tartsa gyermekektől távol az éppen használaton kívüli elektromos szerszámot és ne engedje, hogy olyan személyek működtessék azt, akik nincsenek tisztában a szerszám működtetésének szabályaival.** Az elektromos szerszámok veszélyesek olyanok kezében, akik a szerszám használatára nincsenek kiképezve.
 - **Az elektromos szerszám karbantartása. Ellenőrizze a nem megfelelően illeszkedő vagy**

kilógó alkatrészeket, van-e törött alkatrész vagy egyéb olyan fennálló helyzet, amely hatással lehet a szerszám működésére. Használat előtt javíttassa meg a sérült a szerszámot. Számtalan baleset okozója a nem megfelelően karban tartott elektromos szerszám.

- **A vágószerszámokat megélezve, tisztán tárolja és használja.** A kellően karbantartott vágóélű vágóeszközök kevésbé akadnak el és könnyebb azokat kontrollálni.
- **Az elektromos szerszámot, annak tartozékait és betéteit stb. az utasításoknak, valamint szerszám tervezett használatának megfelelően használja a munkakörülmények és az elvégzendő munka figyelembe vételével.** A szerszámnak az eredeti rendeltetésétől eltérő használata veszélyes helyzetet okozhat.

Szervíz

- **A szerszám szervizelését olyan képzett személyvel végeztesse, aki az eredetivel identikus alkatrészeket használ a javításhoz/szervizeléssel.** A szerszám biztonságosságát ezzel megőrizheti.

A HŐLÉGPISZTOLY TOVÁBBI BIZTONSÁGI UTASÍTÁSAI

- **A kezét ne helyezze a szellőzőnyílások fölé és semmilyen módon ne zárja el azokat.**
- **A gép fűvókája és tartozékai a használat során rendkívül felforrósodnak. Hagyja kihűlni ezeket a részeket, mielőtt megérintené vagy megfogná őket.**
- **Mielőtt leteszi a szerszámot, mindig kapcsolja ki azt.**
- **A bekapcsolt, működő szerszámot soha ne hagyja őrizetlenül.**
- **A szerszám kellő körültekintés nélküli használata tüzet okozhat.**
- **A hő a félreeső helyeken lévő gyúlékony anyagokat is elérheti. Ne használja gyúlékony anyagok közelében vagy olyan nedves légkörnyezetben, ahol gyúlékony gázok lehetnek.**
- **Tárolás előtt hagyja teljesen lehűlni a szerszámot.**
- **Gondoskodjon megfelelő szellőzésről, mivel mérgező gőzök és gázok szabadulhatnak fel.**
- **Ne használja úgy, mintha hajszárítót használna.**
- **Ne tömítse el a levegőbemeneti részt vagy a fűvókát, mivel az túlmelegedést okozhat a szerszámban és tönkretelheti azt.**
- **Ne irányítsa a forró légáramlatot más személy irányába.**
- **Ne érintse meg a fémfűvókát, mivel az a használat során rendkívüli mértékben felmelegedhet és a használat befejeztével még akár 30 percig is forró maradhat.**
- **A használat során vagy közvetlenül a használat befejeztével ne irányítsa rá semmire sem a fűvókát.**
- **Ne dugjon a fűvókába semmit, mert azzal áramütést szenvedhet. Ha a szerszámmal dolgozik, ne nézzen bele a fűvókába, mert az forró levegőt fúj ki.**
- **Ne hagyja, hogy festék ragadjon a fűvókára vagy a kaparóra, mivel az egy kis idő eltelte után meggyulladhat.**

Festék eltávolítása

- **Ne használja a szerszámot ólomtartalmú festékek eltávolításához. Az eltávolított festék, festékmaradvány és a festékgőz ölmot tartalmazhat, ami mérgező. Minden épületnél, amelyet az 1960-as évek előtt építettek, ólomtartalmú festékeket használtak, amelyet további festékretegekkel vontak be. Ezek lerakódtak a felületekre, így a kéz érintésével a szájba juthatnak, lenyelve az ölmot. Az ólom igen alacsony kitétség esetén is súlyos, visszafordíthatatlan károkat okozhat az agyban és az idegrendszerben. A fiatal és a még meg nem született gyermekek különösen sérülékenyek.**
- **A festék eltávolítása során gondoskodjon a munkaterület lezárásáról. Lehetőség szerint viseljen pormaszkot.**
- **Ne égesse (le) a festéket. Használjon kaparót, és tartsa a fűvókát legalább 25 mm-re a festett felülettől. Függetlenül a felületen való munkavégzéskor haladjon lefele, hogy megelőzze a festék szerszámba való beesését és meggyulladását.**
- **Minden festékhulladékot biztonságos módon selejtezzon le, és gondoskodjon a munkaterület alapos kitakarításáról a munka befejezése után.**

ÖSSZESZERELÉS ÉS ÁLLÍTÁS



Az összeszerelés és állítás előtt mindig húzza ki a szerszámot az elektromos aljzatból.


A levegőhőmérséklet állítható, hogy a szerszámot számos alkalmazáshoz használhassa. Az alábbi táblázat a javasolt beállításokat ismerteti a különböző alkalmazásokhoz.

Beállítás	Alkalmazás
HG6030: 1	<ul style="list-style-type: none"> ■ Meleg alkatrészek hűtése. ■ A gép hűtése a fűvókacsere előtt.
HG5030: 1	<ul style="list-style-type: none"> ■ Festék és lakkréteg szárítása. ■ Matricák eltávolítása. ■ Viaszréteg felvitele és eltávolítása. ■ Nedves faanyag szárítása annak feltöltése előtt. ■ PVC zsugorfólizás és csövek szigetelése. ■ Fagyott csővezeték kiolvasztása.
HG6031V: 1	
HG6030: 2	
HG5030: 2	<ul style="list-style-type: none"> ■ Műanyagok hegesztése. ■ Műanyag csövek és lemezek hajlítása. ■ Rozsda vagy túl szorosan meghúzott anya vagy csavar meglazítása. ■ Festék és lakk eltávolítása. ■ Vízvezeték-csatlakozás forrasztása.
HG6031V: 2	
HG6030: 3	



Ha nem biztos abban, hogy melyik beállítást alkalmazza, akkor kezdjen alacsonyabb levegőhőmérséklet beállítással, és addig növelje a beállítást míg a szerszám optimális eredményt nem nyújt.

A MEGFELEŐ TARTOZÉKOK FELSZERELÉSE (HA EZ ÉRTELMEZHETŐ)

Ikon	Megnevezés	Rendeltetés
	Üvegvédő fúvóka	Ablakvédő a keretek festékeltávolításához
	Reflektor fúvóka	Csóforrasztó
	Fúvókaszűkítő	Hegesztő, gallérsugorító (kis terület koncentrált melegítéséhez)
	Széles nyílású fúvóka	Szárítás, kiolvasztás
	Kaparó	Festék és lakkreteg eltávolítása



- Ellenőrizze, hogy a szerszámot kikapcsolta-e, és a fúvóka lehült-e.
- A leeső fúvóka a padlón más tárgyakat meggyújthat. A fúvókát stabilan és biztonságosan kell rögzíteni a szerszámra.
- A forró fúvóka megérintése súlyos égési sérülést okozhat. A fúvóka felszerelése vagy cseréje előtt engedje teljesen lehűlni a szerszámot vagy használjon megfelelő szerszámot.
- A forró fúvóka meggyújthatja a felületet. A forró fúvókát mindig tűzálló felületre tegye le.
- A hibás vagy nem megfelelő fúvóka használata túlzott melegedést okozhat, ami tönkre teheti a szerszámot. A szerszámhoz kizárólag eredeti, megfelelő fúvókát használjon a táblázatnak megfelelően.

HASZNÁLATI UTASÍTÁSOK

- Mindig kövesse és tartsa be a biztonsági utasításokat és a vonatkozó szabályozásokat.
- Az egyik kezét használja csak a szerszám megtartásához. Ne tegye a másik kezét a szellőzőnyílások fölé.

A használat előtt

- Szerelje fel az adott alkalmazáshoz szükséges tartozékot.
- Állítsa be a megfelelő levegőhőmérsékletet.

Be- és kikapcsolás

- A szerszám bekapcsolásához helyezze a főkapcsolót az 1-es/2-es/3-as állásba. A termékből a bekapcsolás után kis mennyiségű füst jöhet, ez nem jelez problémát.
- A szerszám kikapcsolásához a főkapcsolót állítsa a legalacsonyabb hőmérsékletre a szerszám hűtéséhez, majd kapcsolja a főkapcsolót a 0-s állásba. Engedje a szerszámot teljesen lehűlni mielőtt azt

szállítaná vagy eltárolná.

Hőmérséklet beállítása

- Kapcsolja a főkapcsolót az 1-es/2-es/3-as állásba a szükséges hőmérséklet függvényében.

Levehető előlap

- Az előlap levehető, ha szűk helyen végez munkát.



Legyen óvatos a forró fúvókával!

Ha leveszi az előlapot, akkor azzal növeli az esélyét annak, hogy a csupasz forró fúvókával megégíti magát.

Festék eltávolítása

- Szerelje fel a megfelelő tartozékot.
- Állítsa be a megfelelő levegőhőmérsékletet.
- Kapcsolja be a szerszámot.
- Irányítsa a levegőt a festékre, amit el szeretne távolítani.
- Ha a festék meglágyul, akkor a festéket kaparja le a kézi kaparóval.



Ne próbálja fém ablakkeretről festéket eltávolítani, mert a fém a hőt az ablaküvegnek vezeti, ami erre megrepedhet. Más ablakkeretről való festékeltávolításhoz használja az üvegvédő fűvókát.



Ne irányítsa a szerszámot egy adott helyre túl sokáig, előzze meg a felület meggyulladását.



Kerülje a festék kaparó-tartozékon való összegyűjtését, mert az meggyulladhat. Szükség esetén óvatosan távolítsa el a festékszennyeződést a kaparóról egy kés használatával.

Rögzített helyen való használat

A szerszám használható rögzített helyzetben is.

- Fogassa be a szerszámot a munkapadba.
- Rögzítse a kábelét, megelőzve, hogy a szerszámot a kábellel lerántsa a munkapadról.
- Óvatosan kapcsolja be a szerszámot.



Biztosítsa, hogy a fűvóka mindig elfele mutasson Öntől és minden báméskodótól.



Figyeljen arra, hogy semmi se essen a fűvókára.

Lehűtés

A fűvóka és a tartozék a használat során nagyon forróvá válhat. Azokat engedje teljesen lehűlni, mielőtt a szerszámot szállítaná vagy eltárolná.

- A hűtési idő csökkentéséhez kapcsolja be a szerszámot a legalacsonyabb levegőhőmérséklet beállításával, és járassa azt pár percig.
- Kapcsolja ki a szerszámot, és hagyja azt legalább 30 percig hűlni. A terméket mindig függőlegesen állva helyezze el.

KARBANTARTÁS ÉS KENÉS



Figyelmeztetés: A berendezésen végzett bármely munkavégzés előtt húzza ki az elektromos csatlakozót.

Karbantartás

- Elektromos szerszámát úgy terveztük, hogy az hosszú ideig használhassa minimális karbantartással. A szerszám hasznos élettartamát a megfelelő ápolás és rendszeres tisztítás befolyásolja.

Kenés

- Elektromos szerszáma nem igényel külön kenést.

Tisztítás

- Tartsa szabadon a szellőzőnyílásokat, és rendszeresen tisztítsa meg a házat egy puha ronggyal.

Tisztítás

- Tartsa szabadon a gép szellőzőnyílásait, hogy megelőzze a motor túlmelegedését.
- Rendszeresen tisztítsa meg a házat egy puha ronggyal, ideális esetben minden egyes használat után.

- Tartsa szabadon a szellőzőnyílásokat; por- és szennyeződés-lerakódásoktól mentesen.
- Ha a szennyeződést nem tudja puha ronggyal eltávolítani, akkor használjon tisztítószeres vízzel megnedvesített rongyot.



Soha ne használjon oldószereket, pl. benzint, alkoholt, ammóniás vizet stb. Az oldószerek tönkre tehetik a műanyag alkatrészeket.

MŰSZAKI ADATOK

Modellazonosító:	HG5030	HG6031V	HG6030
Feszültség	220-240V~50Hz	220-240V~50Hz	220-240V~50Hz
Teljesítmény	1600 W	1800 W	1800 W
Temperature	I 350°C 300L/M	I 50-400°C 250L/M	I 50°C 250L/M
Air flow	II 500°C 500L/M	II 100-600°C 500L/M	II 300°C 250L/M III 600°C 500L/M
Teljes hossz	233mm	257mm	233mm
Nettó tömeg	0,56kg	0,67kg	0,57kg

KÖRNYEZET



Ha a berendezését a hosszú használat után le kell selejtezni, akkor azt a háztartási hulladékoktól különválasztva, környezetbarát módon selejtezze le.

Az elektromos és elektronikus berendezések hulladékait a háztartási hulladékoktól különválasztva kell leselejtezni. Adja le azt újrahasznosításra, ha van ilyen létesítmény. Kérjen tanácsot az önkormányzattól vagy a forgalmazótól, hogy ilyen létesítmény hol található az Ön közelében.

A külön értesítés nélküli változtatások jogát fenntartjuk.

Makita Europe N.V. Jan-Baptist Vinkstraat 2,
3070 Kortenberg, Belgium

Makita Corporation 3-11-8, Sumiyoshi-cho,
Anjo, Aichi 446-8502 Japan

www.makita.com