

**HU** Tartalomjegyzék

<b>1. Általános tudnivalók</b> .....	<b>16</b>
1.1 Az üzemeltető felelősségi köre.....	16
1.2 Gyártó.....	16
1.3 Érvényes szabványok, típusjóváhagyás.....	16
1.4 Garancia.....	16
1.5 Szerzői- és tulajdonjogok.....	17
1.6 Kiadási dátum.....	17
<b>2. Termékadatok</b> .....	<b>17</b>
2.1 Rendeltetésszerű használat.....	17
2.2 Nem rendeltetésszerű használat.....	17
<b>3. Biztonsági előírások</b> .....	<b>17</b>
3.1 Érvényes utasítások.....	17
3.2 Biztonsági előírások a felépítéshez és használathoz.....	18
3.3 Biztonsági előírások a guruló munkaállvány elmozdításához.....	18
3.4 A működési hely ellenőrzése a gurulóállvány (guruló munkáállvány) felépítése előtt, elmozdítása vagy átépítése után.....	19
3.5 Szükséges szerszám.....	19
<b>4. Felépítés</b> .....	<b>19</b>
4.1 Általános tudnivalók.....	19
4.2 Stabilizáló készlet összeszerelése.....	19
4.3 A gurulóállvány (guruló munkaállvány) stabilizálása.....	19
4.4 A gurulóállvány (guruló munkaállvány) felépítése vagy módosítása után.....	20
<b>5. A guruló munkaállvány szétszerelése</b> .....	<b>20</b>
<b>6. Ellenőrzés, ápolás és karbantartás</b> .....	<b>20</b>
<b>7. Modell áttekintés</b> .....	<b>105</b>
<b>8. Alkatrészek</b> .....	<b>109</b>
<b>9. Alkatrészjegyzékek</b> .....	<b>111</b>
<b>10. Gyülekezési területek</b> .....	<b>113</b>
<b>11. Munkalépések (táblázat)</b> .....	<b>114</b>
<b>12. A különböző állványok felépítményeinek rajzai</b> .....	<b>116</b>
<b>13. Ballasztozás részletei</b> .....	<b>128</b>
<b>14. Tartozékok</b> .....	<b>131</b>

Műszaki változtatások, nyomtatási hibák és tévedések fenntartva. • EXTRÁK és munkaeszközök nem tartoznak a szállítási terjedelembel! Nem vállaljuk a felelősséget a szakszerűtlen kezelésért. • Csak eredeti KRAUSE-alkatrészeket lehet használni.

## 1. Általános tudnivalók

Ez az útmutató a ProTec® gurulóállvány (guruló munkaállvány) felépítését és szétszerelését, valamint használatát írja le. Olvassa el figyelmesen az útmutatót a használat előtt, és ismerje meg a biztonsági előírásokat. A gurulóállvány (guruló munkaállvány) felépítését, átépítését és szétszerelését csak betanított személyzet végezheti.

A gurulóállványon (guruló munkaállványon) történő műszaki változtatások jogát fenntartjuk. A jelen felépítési- és használati útmutató nyomtatási hibáért nem vállalunk felelősséget.

### 1.1 Az üzemeltető felelősségi köre

A gurulóállvány (guruló munkaállvány) üzemeltetőjének saját felelőssége gondoskodni arról, hogy:

- A jelen felépítési- és használati útmutató a használat helyén rendelkezésre álljon.
- Ezt a gurulóállványt (guruló munkaállványt) csak a jelen felépítési- és használati útmutatónak megfelelően alkalmazzák, bármiféle változtatás nélkül.
- A gurulóállvány (guruló munkaállvány) az elvégzendő munkákra alkalmas legyen.
- Az üzemeltető személyzet a jelen útmutató tartalmát, a biztonságra és veszélyekre vonatkozó előírásokat ismerje, és az útmutatásokat és előírásokat kövesse.
- A gurulóállvány (guruló munkaállvány) üzemeltetésére vonatkozó nemzeti, regionális és helyi előírásokat betartsák.
- A kezelők betanítása nem helyettesítheti a felépítési- és használati útmutatót, csak annak kiegészítésére szolgáljon.
- Néhány országban a betanítás kötelező lehet.
- A gurulóállványt (guruló munkaállványt) csak rendeltetésszerű használatra alkalmazzák.

### 1.2 Gyártó

A jelen dokumentációban leírt gurulóállvány (guruló munkaállvány) gyártója az alábbi cég:

KRAUSE-Werk GmbH & Co. KG  
Am Kreuzweg 3  
D 36304 Aisfeld  
Telefon: +49 (0) 6631 795-0  
Telefax: +49 (0) 6631 795-139  
www.krause-systems.com



### 1.3 Érvényes szabványok, típusjóváhagyás

A ProTec® széria gurulóállványa (guruló munkaállványa) megfelel az DIN EN 1004-1 szabvány előírásainak. A gurulóállvány (guruló munkaállvány) stabilitását és az alkatrészek méretezését statikai számítás igazolja. A műszaki átvételt a TÜV-SÜD PRODUKT SERVICE (típusjóváhagyás) végezte.

### 1.4 Garancia

A garancia pontos megfogalmazását a beszállító értékesítési- és szállítási feltételeiben rögzítették. A gyártó az anyaghibákért az érintett alkatrész értékesítési dátumától számított 5 év garanciát vállal. A gyártó fenntartja a jogot a kifogásolt alkatrész saját belátása szerinti cseréjére vagy javítására.

A jelen dokumentációból eredő garanciaigényekre vonatkozólag az értekesítés napján érvényes felépítési- és használati útmutató az irányadó. A garanciaigény nem teljesíthető, ha a károk az alábbi okok valamelyikéből származtak:

- A felépítési- és használati útmutató, különösen a biztonsági előírások, a rendeltetésszerű és nem rendeltetésszerű használat előírásai, az ápolási és karbantartási előírások, a felépítési és szétszerelési előírások nem ismerete vagy figyelmen kívül hagyása.
- A nem megfelelően képzett vagy nem megfelelően tájékoztatott üzemeltető személyzet esetén.
- Nem eredeti pótl- és/vagy kiegészítő alkatrészek használata esetén.
- Sérült vagy hibás alkatrészek használata esetén.
- A munkamagasság létrák, ládák vagy egyéb eszközök használata általi megemelés esetén.

## 1.5 Szerzői- és tulajdonjogok

A felépítési- és használati útmutatóra vonatkozó minden jog a gyártót illeti meg. Mindenféle sokszorosítás, kivonatos formában is, csak a gyártó jóváhagyásával engedélyezett. A gyártó fenntartja a szabadalom megadásainak és a használati minta bejegyzéseinek jogát. A fentiek megszegése kártérítési kötelezettséget von maga után!

## 1.6 Kiadási dátum

A jelen felépítési- és használati útmutató kiadási dátuma 2021.11.01.

## 2. Termékadatok

### 2.1 Rendeltetészerű használat

A jelen felépítési- és használati útmutatóban szereplő gurulóállványokat (guruló munkaállványokat) csak az DIN EN 1004-1 szabvány előírásai és a 7. pontban szereplő modelljellemzők szerint szabad használni.

A ProTec® széria gurulóállványa (guruló munkaállvány) megfelel a 3-as terhelési osztálynak (200 kg/m<sup>2</sup> járópalló felülete).



**FIGYELEM!** A gurulóállvány (guruló munkaállvány) túlterhelése, összeomlása esetén súlyos vagy életveszélyes sérülések lehetségesek.

#### Maximális terhelés:

- 2,00 m x 0,60 m munkafelület: 240 kg; 1 fő
- Maximális vízszintes erő járópallók esetén: 30 kg
- Csak egy járópallón szabad dolgozni.
- Csak belülről szabad felmenni.
- maximális állványmagasság 12,00 m a minden oldalról zárt helyiségekben és 8,00 m a szabadban.
- A gurulóállványt (guruló munkaállványt) csak megfelelő teherbírású és sík felületen szabad felállítani.
- A beállítást függőleges és vízszintes irányban vízszintmérővel kell ellenőrizni. A maximálisan megengedhető dőlés 1%. A magassági állítás nélküli gurulóállványokat (guruló munkaállványokat) törésálló és csúszásmentes anyagból készült alátétekkel kell egyenesbe hozni.
- A használat előtt meg kell bizonyosodni róla, hogy minden szükséges biztonsági intézkedést megtettek, és a gurulóállványt (guruló munkaállványt) szabályszerűen, a felépítési- és használati útmutatónak megfelelően állították fel.
- A gurulóállványt (guruló munkaállványt) adott esetben nehezékekkel és/vagy támasztékokkal kell biztosítani a felbillenés ellen. Az 128–130 oldalon lévő stabilizálási táblázatokat figyelembe kell venni.

### 2.2 Nem rendeltetészerű használat

A gurulóállványt (guruló munkaállványt) csak a 2.1-es pontban megadott rendeltetészerű használatra szabad alkalmazni. Az ettől való eltérés nem rendeltetészerű használatnak minősül. Nem rendeltetészerűek többek között az alábbiak:

- Áthidalások elhelyezése a gurulóállvány (guruló munkaállvány) és egy épület vagy egy másik szerkezet között.
- Több gurulóállvány (guruló munkaállvány) összekötése egy felületté, egy térállvánnyá vagy tartóállvánnyá.
- A létraként történő használat más guruló munkaállványokra való felmászáshoz.
- Emelőszervezetek elhelyezése és használata.
- A gurulóállványt (guruló munkaállványt) kikötési pontként használni a zuhanás elleni személyi védelemhez
- Oldalvédelemként történő alkalmazás pl.: leesési éleken.

## 3. Biztonsági előírások

### 3.1 Érvényes utasítások

A gurulóállvány (guruló munkaállvány) felépítéséhez és szétszereléséhez, stabilizálásához és használatához a DIN EN1004-1 és DIN EN1298 (a jövőben: DIN EN1004-2) előírásai érvényesek.

## 3.2 Biztonsági előírások a felépítéshez és használatához

(az egyes nemzetek előírásai eltérőek lehetnek)

- Csak olyan személyeknek szabad felépíteni, és szétszerelni, valamint használni, akik a jelen útmutatót ismerik.
- A felépítéshez és szétszereléshez legalább 2 személy szükséges.
- A felépítés, átépítés vagy szétszerelés előtt a helyszín lehetséges veszélyeit meg kell vizsgálni. Ezeket a veszélyeket meg kell szüntetni, el kell kerülni vagy minimalizálni kell.
- A lehetséges veszélyekre figyelni kell, mint például: instabil felület, szintkülönbség, akadályok, időjárási viszonyok, elektromos áram általi veszélyek, esetlegesen megnövekedett szélterhelés nyitott épületeknél vagy épületrészekon alagúthatás következtében.
- Csak sértetlen eredeti gurulóállvány (guruló munkaállvány) alkatrészeket szabad használni.
- Használat előtt a görgőket a fékkarok lenyomásával rögzíteni kell, és ellenőrizni kell minden alkatrész helyes összeszerelését és működőképességét.
- Mindig csak egy járófelületen szabad dolgozni. Annak teljes oldalvédelemmel kell rendelkeznie lábdeszkekkel.
- A gurulóállvány (guruló munkaállvány) alkalmazása csak 6-os szélerősségig (~ 45 km/h) engedélyezett. A 6-os szélerősség átlépése előtt a gurulóállványt (guruló munkaállványt) szét kell szerelni, vagy szélvédett területre kell vinni, és ott felbillenés ellen kell biztosítani.
- A 6-os szélerősség átlépése pl. az érezhetően akadályozott járásról ismerhető fel.
- Azokhoz a járópallókhöz, amelyeken dolgoznak, 3 részes oldalvédelmet kell alkalmazni, amely korlátámaszokból, közbenső korlátudakból és körbefutó lábdeszkekkel áll. Azoknál a járópallóknál, amelyek csak a felépítésre, szétszerelésre, átépítésre és felmászásra szolgálnak, nem szükséges körbefutó lábdeszkeket alkalmazni.



- Ponyvák vagy hálók elhelyezése a gurulóállványon (guruló munkaállványon) tilos.
- Ne másszon fel a gurulóállvány (guruló munkaállvány) külső oldalára.
- A gurulóállvány (guruló munkaállvány) felemelése vagy felakasztása tilos.
- A külső vízszintes vagy függőleges terhek a gurulóállvány (guruló munkaállvány) felborulásához vezethetnek.

- A munkák végeztével a gurulóállványt (guruló munkaállványt) rögzíteni kell, és biztosítani kell, hogy illetéktelenek ne használhassák ill. szét kell szerelni.
- A keresztartókat és ballaszt súlyokat, valamint a támasztékokat és stabilizáló készleteket a jelen felépítési- és használati útmutatónak megfelelően kell beszerezni.
- A szerszámokat és anyagokat csak felfelé lehet vinni.
- Az egy méternél magasabb járópallóknál a járópallókra való fellépés és azok elhagyása csak a nyíláson keresztül engedélyezett.
- A gurulóállvány (guruló munkaállvány) áthidalása épületekhez kőműves palló vagy hasonló anyagok segítségével nem megengedett.
- A gurulóállványt (guruló munkaállványt) nem szabad mászótoronyként használni más szerkezetekre történő átlépéshez.

## 3.3 Biztonsági előírások a guruló munkaállvány elmozdításához

Az elmozdítás során nem lehet sem anyag, sem személy a gurulóállványon (guruló munkaállványon).

- A gurulóállványt (guruló munkaállványt) csak kézzel, és csak szilárd, sík, akadálymentes felállítási felületen szabad mozgatni.
- A gurulóállvány (guruló munkaállvány) elmozdításához bármilyen más jármű igénybevétele tilos.
- Az elmozdítás során nem szabad túllépni a normál gyalogos tempót.
- Az elmozdítás csak hosszanti- vagy átlós irányban történhet.
- A felületnek, ahol az elmozdítás történik, a guruló munkaállvány súlyát el kell bírnia.
- A gurulóállvány (guruló munkaállvány) felemelése vagy felakasztása tilos

- A gurulóállvány (guruló munkaállvány) csak max. 6-os szélerősség (~ 45 km/h) esetén mozdítható el.
- A felmászás előtt le kell zárni a görgőket.

### 3.4 A működési hely ellenőrzése a gurulóállvány (guruló munkállvány) felépítése előtt, elmozdítása vagy átépítése után

A gurulóállvány (guruló munkaállvány) minden használata előtt ellenőrizni kell a következő pontokat:

- A gurulóállványnak (guruló munkaállványnak) függőlegesen kell állni, szükség esetén korrigálni kell.
- Minden alkatrészt a felépítési- és használati útmutató szerint hiánytalanul beépítették.
- A ballaszt súlyokat és támasztékokat a felépítési, és használati útmutatónak megfelelően építették be.
- A görgők rögzítőfékjeit az eltolás után le kell zárni.
- Nem állnak fenn elektromos áram általi veszélyek.
- Semmilyen környezeti változtatás nem akadályozza a gurulóállvány (guruló munkaállvány) biztonságos használatát.

### 3.5 Szükséges szerszám

- kalapács és vízszintmérő

## 4. Felépítés



### 4.1 Általános tudnivalók

A gurulóállvány (guruló munkaállvány) csak akkor építhető fel, ha termékadatokat (2. fejezet) és a biztonsági előírásokat (3. fejezet) végigolvasták. A felépítéshez és szétszereléshez legalább két személy szükséges. 6 m-es állványmagasságtól 2 méterenként egy további személy szükséges. Csak a gyártó adatai szerinti eredeti alkatrészeket szabad használni.

**A 114. és 115. oldalon találja az állvány felépítésére vonatkozó egyes munkalépéseket táblázat formájában. Kérjük, vegye figyelembe, hogy az egyes munkalépések ismétlődhetnek (többször is). Ezért pontosan kövesse a mobil állvány magasságának megfelelő munkalépéseket, amelyek a 12 „Szerelési lépések” című fejezettől kezdődően részletesen be vannak mutatva.**

\* Ha Ön az egyenetlen munkamagasságú (pl. 7,30 m) csomagokkal alacsonyabb, egyenes munkamagasságokat szeretne (pl. 6,30 m) szeretne felállítani, akkor további 2 darab átlós támaszra (cikkszám: 912879) lesz szükség.

#### MEGJEGYZÉS A FELÉPÍTÉSI ÚTMUTATÓ HASZNÁLATÁHOZ

A felépítési útmutató a ProTec®-rendszer különböző építési változatainak az összeszerelését írja le. A felépítés előtt olvassa el a teljes szerelési útmutatót és figyeljen a különböző építési változatok közötti eltérésekre. A legfelső járópalló felépítési magassága szerint a stabilitás növeléséhez ballaszt súlyokra (A változat – 125. oldal) vagy támasztékokra (B változat – 126. oldal) van szükség. Olvassa el a jelen útmutató vonatkozó megjegyzéseit.

### 4.2 Stabilizáló készlet összeszerelése

Falon történő használatkor a gurulóállvány (guruló munkaállvány) a stabilizáló készlettel megakadályozhatja a falhoz történő billenést. A stabilizáló készlet alkalmazása semmi esetre nem helyettesíti az előírt ballaszt súlyokat és támasztékokat. Legalább két darabot kell beszerezni közvetlenül a legfelső járópalló alá (lásd az 128. oldalon lévő rajzot). A falban történő rögzítéshez gyűrűs csavarokat kell használni.

### 4.3 A gurulóállvány (guruló munkaállvány) stabilizálása

A gurulóállványokat (guruló munkaállványok) ballaszt súlyokkal kell a keresztartókon megterhelni, hogy a stabilitást biztosítsák. A ballaszt súlyok száma a gurulóállványok (guruló munkaállványok) magasságától függ, és a 128. oldal vonatkozó táblázataiból leolvasható.

#### 4.4 A gurulóállvány (guruló munkaállvány) felépítése vagy módosítása után

A gurulóállványon (guruló állványon) egy letről olvasható táblát kell elhelyezni a következő minimális információkkal:

- a felelős személy neve és kontaktadatai
- a gurulóállvány (guruló munkaállvány) használatra kész-e
- a terhelési osztály és a maximálisan egyenletesen elosztható összteher
- a gurulóállvány (guruló munkaállvány) használata csak zárt terekben tervezett-e
- a felépítés dátuma

#### 5. A guruló munkaállvány szétszerelése

A gurulóállványt (guruló munkaállványt) a mindenkori felépítési leírás sorrendjével ellentétesen kell szétszerelni.

#### 6. Ellenőrzés, ápolás és karbantartás


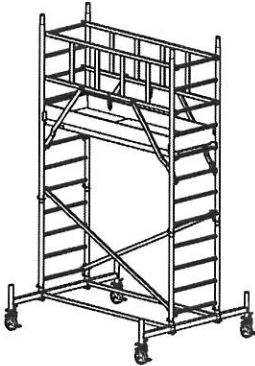
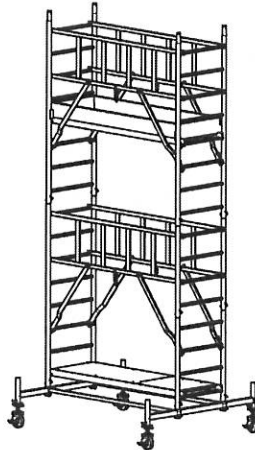
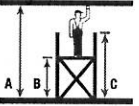
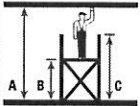
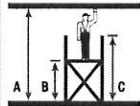
A felépítés előtt minden alkatrész sérülésmentességét ellenőrizni kell, és a sérült alkatrészt ki kell cserélni. Az alkatrészeket csak a gyártó javíthatja ki. Csak eredeti pótalkatrészeket szabad használni.

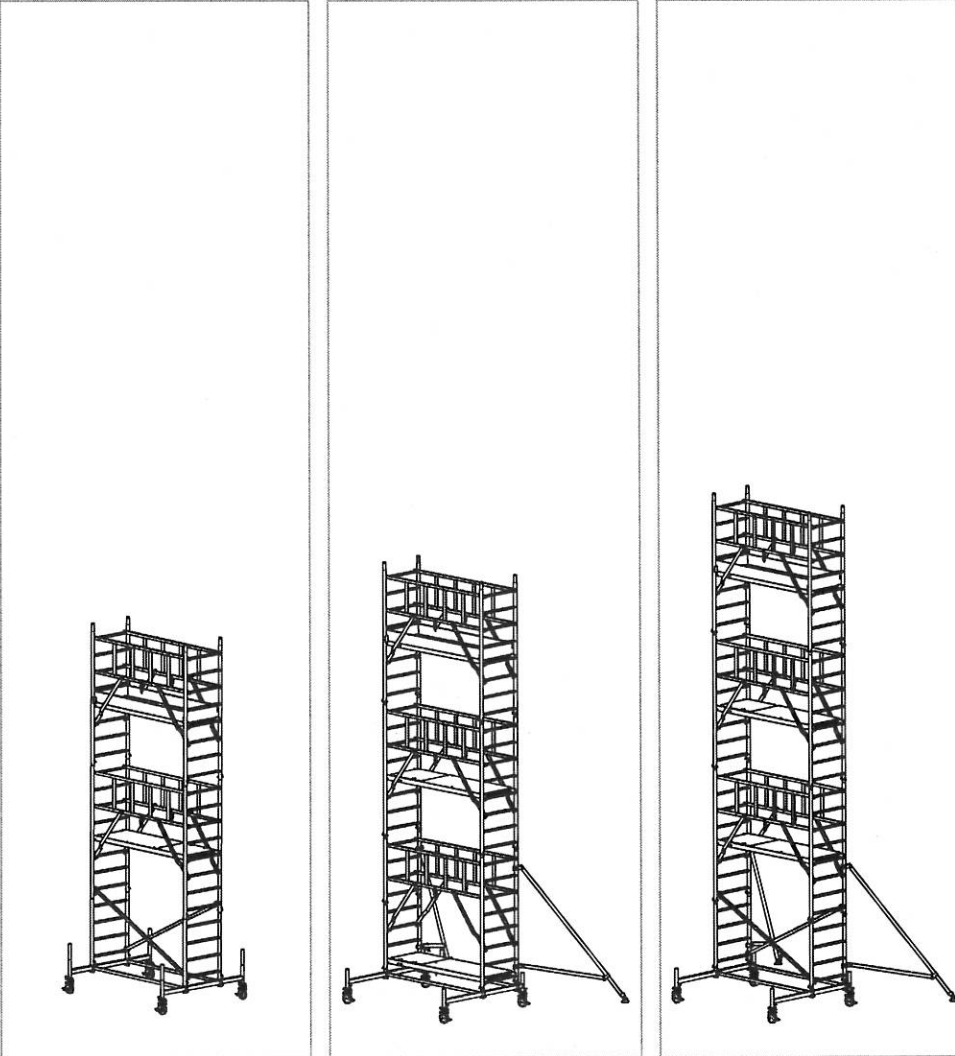
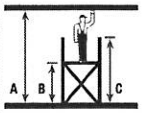
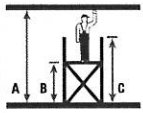
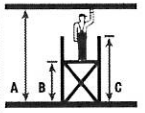
Szemrevételezéssel történő ellenőrzés során biztosítani kell, hogy a hegesztési varratokon és az egyéb anyagokon nincs repedés. Továbbá az alkatrészek nem lehetnek deformálódások vagy ütődések. Feltétlenül figyelni kell az olyan alkatrészek kifogástalan működésére, mint a zárok, orsók, görgők stb.

A következő alkatrészeket minden felépítés előtt ellenőrizni kell:

- Függőleges keretek, mozgó keresztartó: deformálódás, ütődés és repedésképződés
- Diagonálok és korlátrudak: deformálódás, ütődés, repedésképződés és biztonsági működés
- járópallók: deformálódás, ütődés, repedésképződés és biztonsági működés
- Átmászónyílás: működés
- Lábdeszékák: a fa állapota, repedések
- bolgókerek: a kerék gurulási képessége és a fék működése a gurulás és forgás megakadályozása tekintetében. Állítható görgők esetén az orsók könnyed mozgása. Működéskiesés elleni biztosítást (ejtődugó, szárnyas csavar) a függőleges kereteken ill. mozgó keresztartókon ellenőrizni
- Kiemelő biztosítékok: deformálódás, ütődés, repedésképződés és megfelelő elhelyezkedés
- Az alkatrészeket úgy kell tárolni, hogy ki lehessen zárni a sérülések lehetőségét.
- Az egyes alkatrészeket fedve és az időjárási kihatásoktól védve kell tárolni.
- Az alkatrészeket a szállítás során úgy kell elhelyezni és biztosítani, hogy elkerüljük a sérüléseket.
- Az alkatrészek tisztítása vízzel és kereskedelmi forgalomban kapható tisztítószerrel történhet. A festék általi szennyeződéseket terpentinnel lehet eltávolítani.

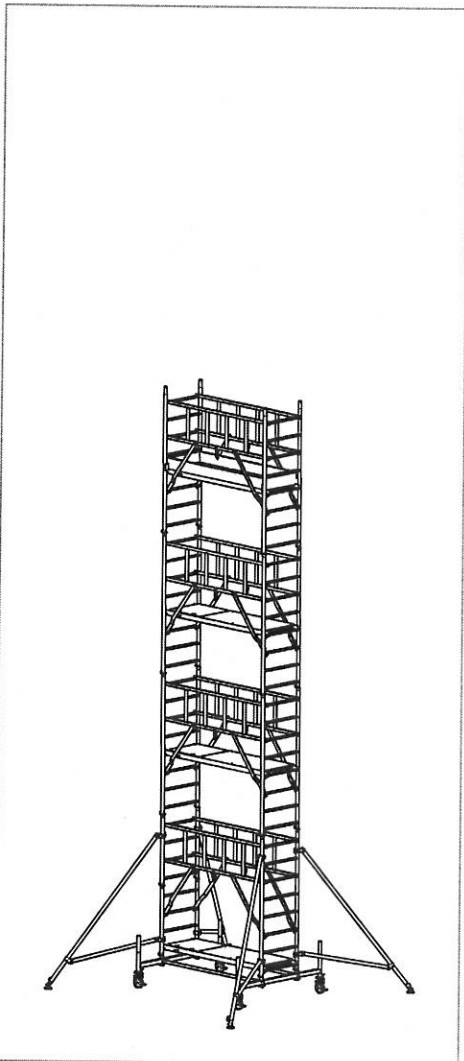
**7.**

Art.-No.	940100	Art.-No.	940117	Art.-No.	940124																		
																							
	<table border="1"> <tr><td>A</td><td>2,90 m</td></tr> <tr><td>B</td><td>0,90 m</td></tr> <tr><td>C</td><td>2,35 m</td></tr> </table>	A	2,90 m	B	0,90 m	C	2,35 m		<table border="1"> <tr><td>A</td><td>4,30 m</td></tr> <tr><td>B</td><td>2,30 m</td></tr> <tr><td>C</td><td>3,45 m</td></tr> </table>	A	4,30 m	B	2,30 m	C	3,45 m		<table border="1"> <tr><td>A</td><td>5,30 m</td></tr> <tr><td>B</td><td>3,30 m</td></tr> <tr><td>C</td><td>4,45 m</td></tr> </table>	A	5,30 m	B	3,30 m	C	4,45 m
A	2,90 m																						
B	0,90 m																						
C	2,35 m																						
A	4,30 m																						
B	2,30 m																						
C	3,45 m																						
A	5,30 m																						
B	3,30 m																						
C	4,45 m																						

Art.-No.	940131	Art.-No.	940148	Art.-No.	940155																		
																							
																							
	<table border="1"> <tr><td>A</td><td>6,30 m</td></tr> <tr><td>B</td><td>4,30 m</td></tr> <tr><td>C</td><td>5,45 m</td></tr> </table>	A	6,30 m	B	4,30 m	C	5,45 m		<table border="1"> <tr><td>A</td><td>7,30 m</td></tr> <tr><td>B</td><td>5,30 m</td></tr> <tr><td>C</td><td>6,45 m</td></tr> </table>	A	7,30 m	B	5,30 m	C	6,45 m		<table border="1"> <tr><td>A</td><td>8,30 m</td></tr> <tr><td>B</td><td>6,30 m</td></tr> <tr><td>C</td><td>7,45 m</td></tr> </table>	A	8,30 m	B	6,30 m	C	7,45 m
A	6,30 m																						
B	4,30 m																						
C	5,45 m																						
A	7,30 m																						
B	5,30 m																						
C	6,45 m																						
A	8,30 m																						
B	6,30 m																						
C	7,45 m																						

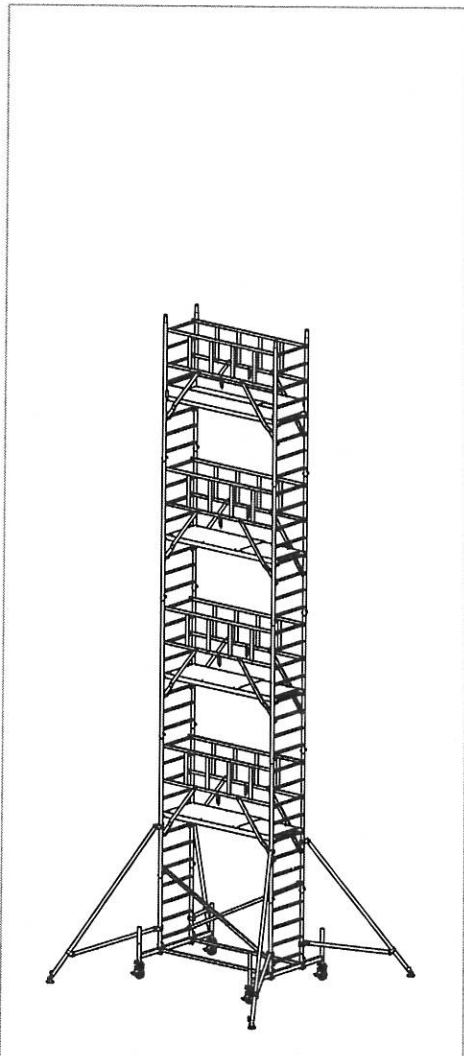


Art.-No. 940162



	A	9,30 m
	B	7,30 m
	C	8,45 m

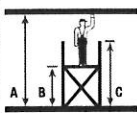
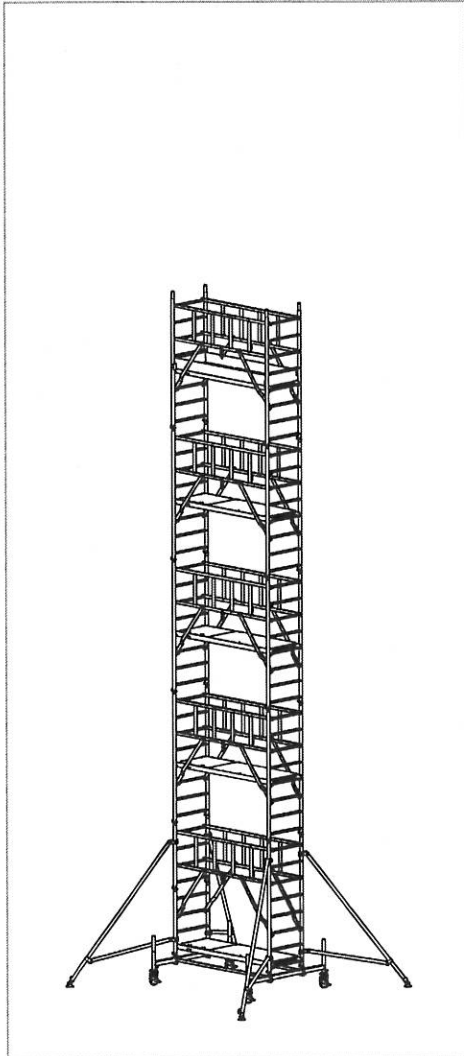
Art.-No. 940179



	A	10,30 m
	B	8,30 m
	C	9,45 m

Art.-No.

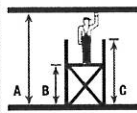
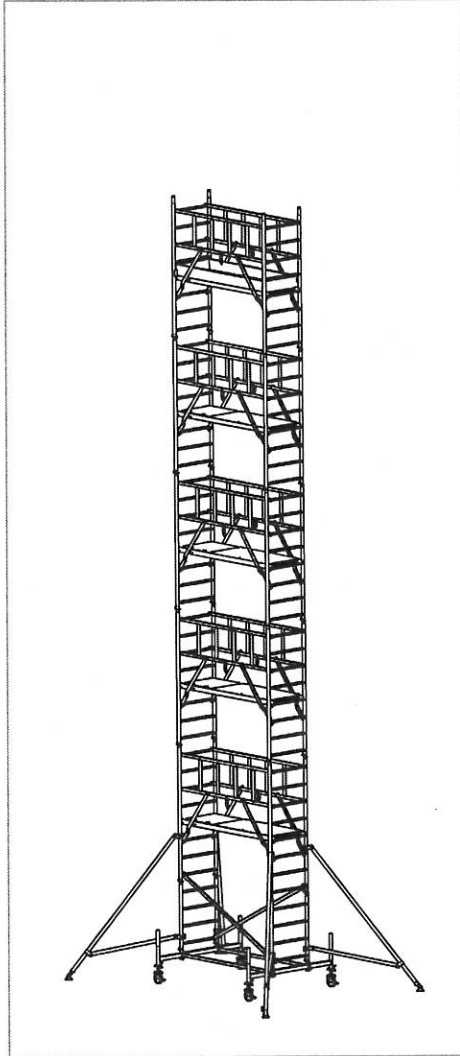
940186



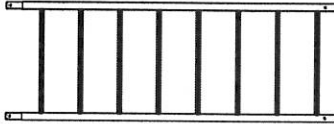
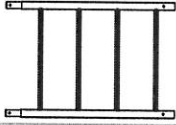
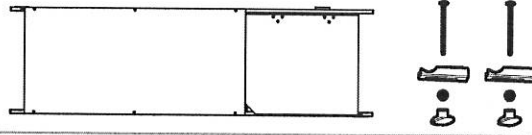
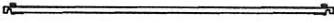

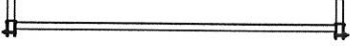
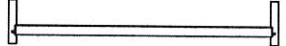
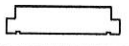
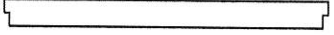
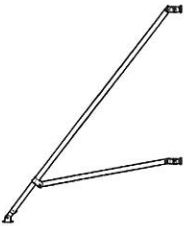



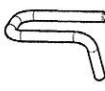
A	11,30 m
B	9,30 m
C	10,45 m

Art.-No.

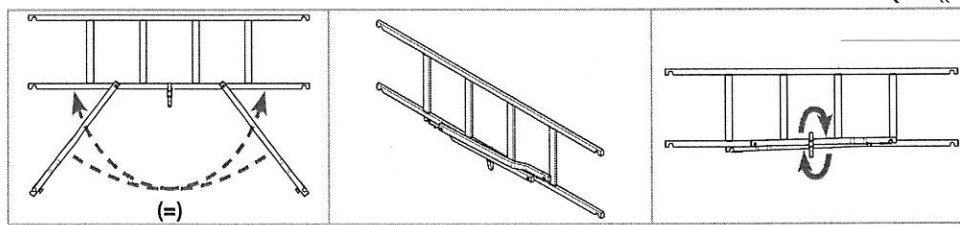
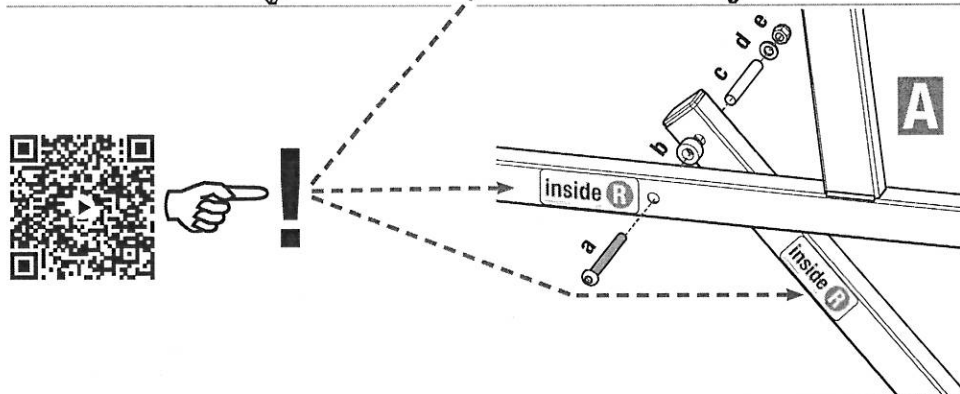
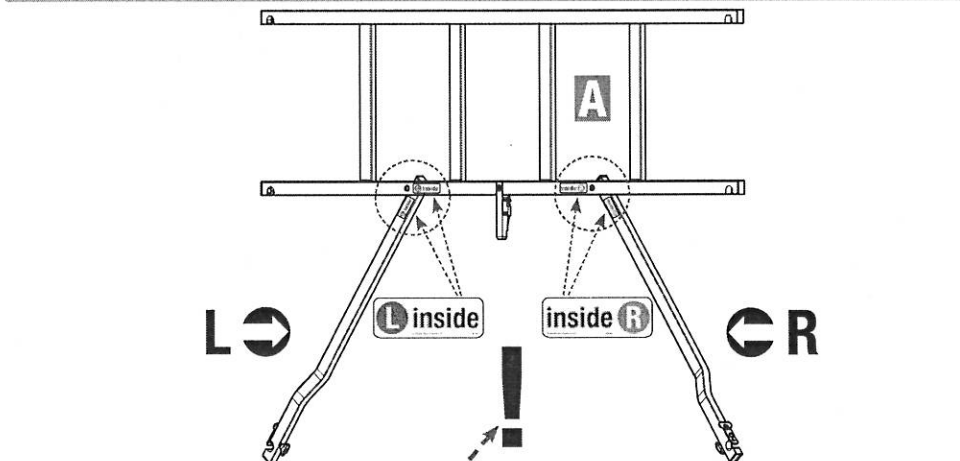
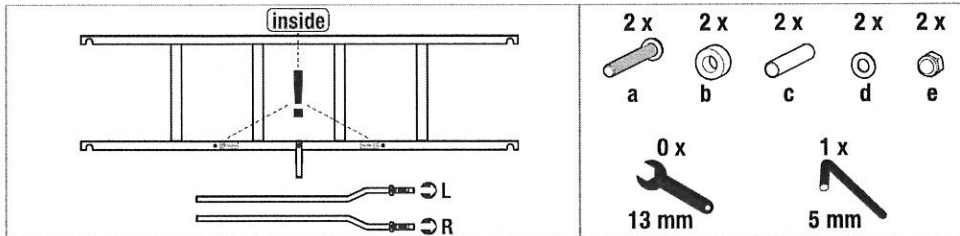
940193



A	12,30 m
B	10,30 m
C	11,45 m

<b>8.</b>			Art.-No. 915016			
			Art.-No. 915023			
			Art.-No. 911001			
			Art.-No. 912879			
			Art.-No. 912855			
			Art.-No. 912848			
			Art.-No. 914071			
			Art.-No. 913555			
			Art.-No. 913517			
			Art.-No. 914095			
			Art.-No. 910073			
		Art.-No. 914118		Art.-No. 914026		Art.-No. 704405

Art.-No. 910073

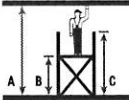
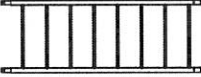

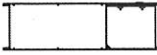
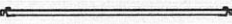

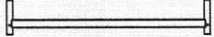
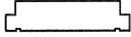
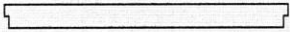




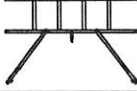
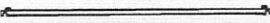


**9.**

Art.-No.	940100	940117	940124	940131	940148	
	A	2,90 m	4,30 m	5,30* m	6,30 m	7,30* m
	B	0,90 m	2,30 m	3,30 m	4,30 m	5,30 m
	C	2,35 m	3,45 m	4,45 m	5,45 m	6,45 m

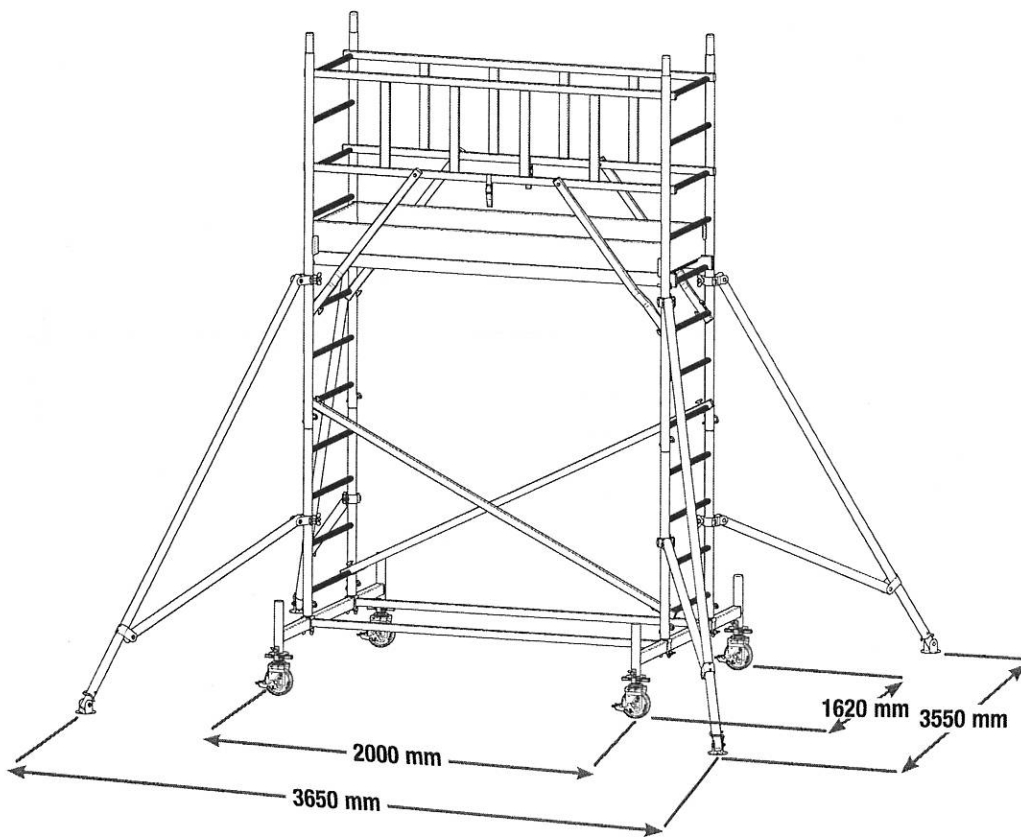
Art.-No.						kg	
915016		2	2	3	4	5	5,3
915023		0	2	2	2	2	2,7
911001		1	1	2	2	3	13
912855		1	0	0	0	0	1,2
912848		0	2	2	2	2	5,0
914071		0	2	2	2	2	6,5
913555		0	2	2	2	2	0,8
913517		0	2	2	2	2	2,8
914095		0	0	0	0	2	8,0
914118		4	4	4	4	4	3,8
914026		4	4	4	4	4	0,6
704405		4	8	10	12	14	0,1
910073		0	2	4	4	6	3,3
912879		1	2	0*	2	0*	1,5
$\Sigma$ kg		45,0	89,0	115,0	123,0	159,0	

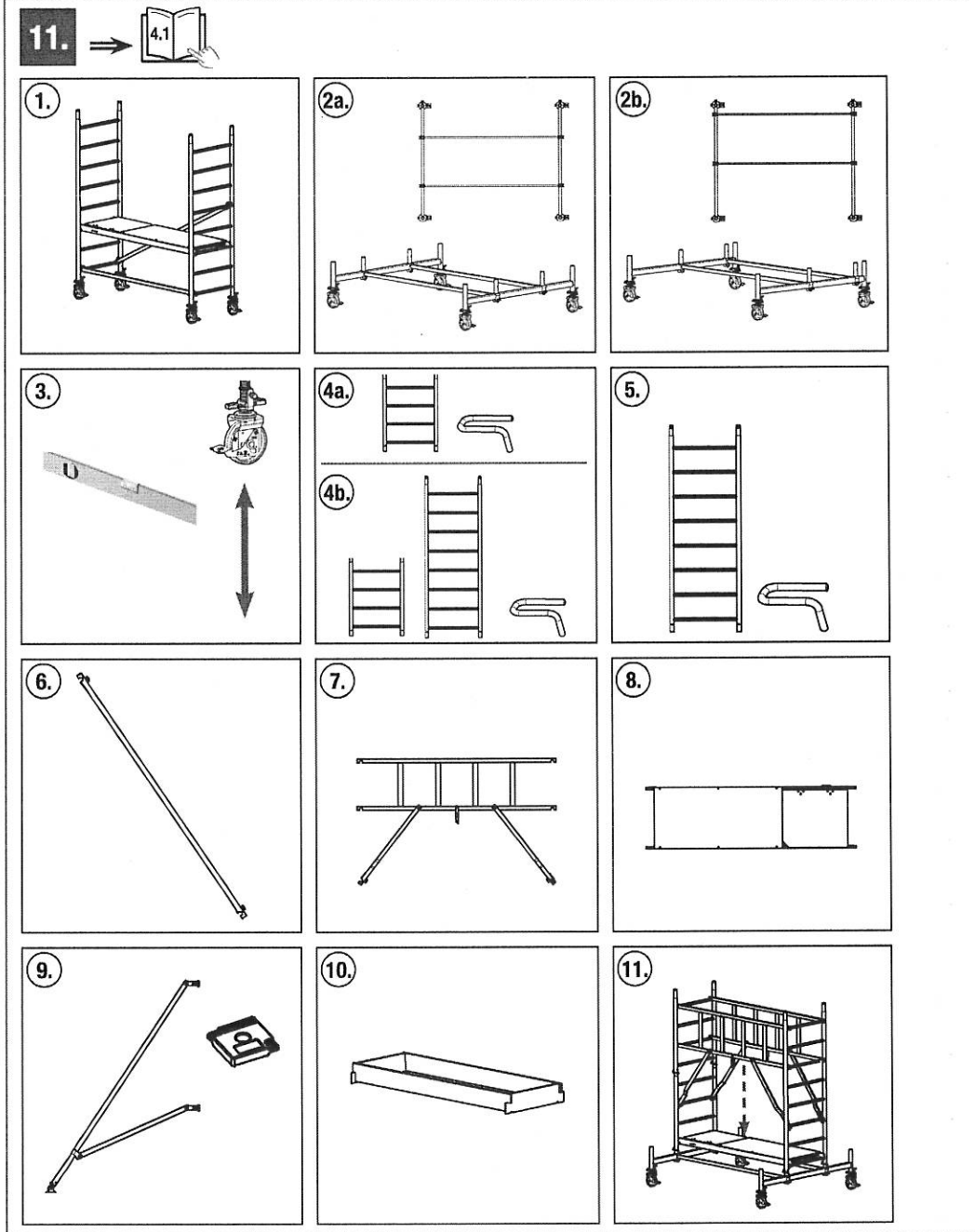


Art.-No.	940155	940162	940179	940186	940193		
	A	8,30 m	9,30* m	10,30 m	11,30* m	12,30 m	
	B	6,30 m	7,30 m	8,30 m	9,30 m	10,30 m	
	C	7,45 m	8,45 m	9,45 m	10,45 m	11,45 m	
Art.-No.						kg	
915016		6	7	8	9	10	5,3
915023		2	2	2	2	2	2,7
911001		3	4	4	5	5	13
912855		0	0	0	0	0	1,2
912848		2	2	2	2	2	5,0
914071		2	2	2	2	2	6,5
913555		2	2	2	2	2	0,8
913517		2	2	2	2	2	2,8
914095		2	4	4	4	4	8,0
914118		4	4	4	4	4	3,8
914026		4	4	4	4	4	0,6
704405		16	18	20	22	24	0,1
910073		6	8	8	10	10	3,3
912879		2	0*	2	0*	2	1,5
Σ kg		177,0	203,0	211,0	237,0	245,0	

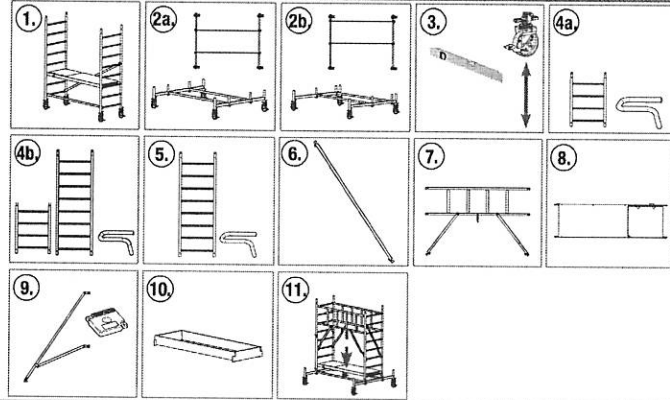


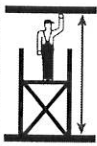
**10.**

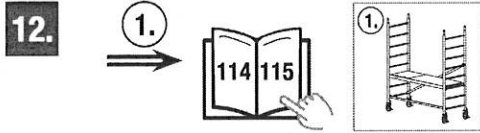






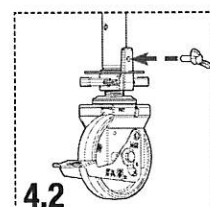
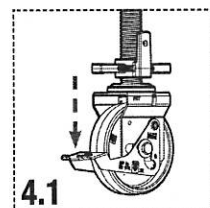
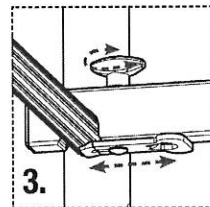
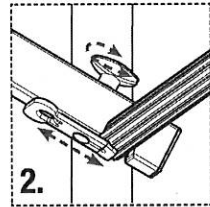
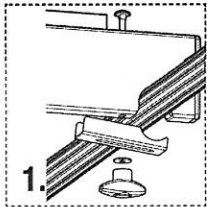
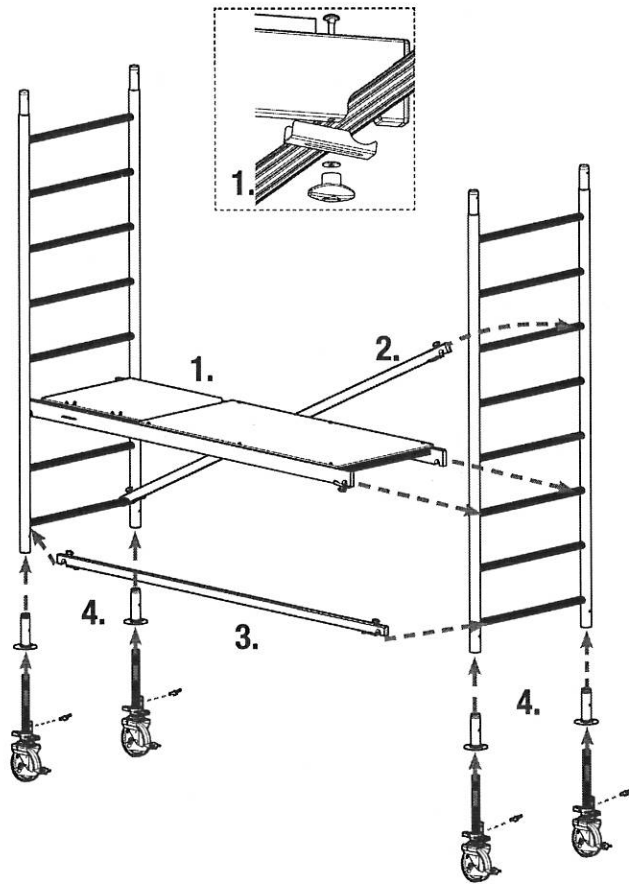


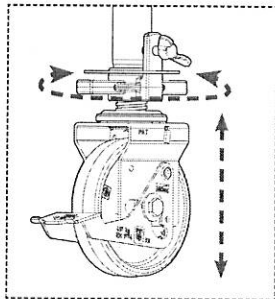
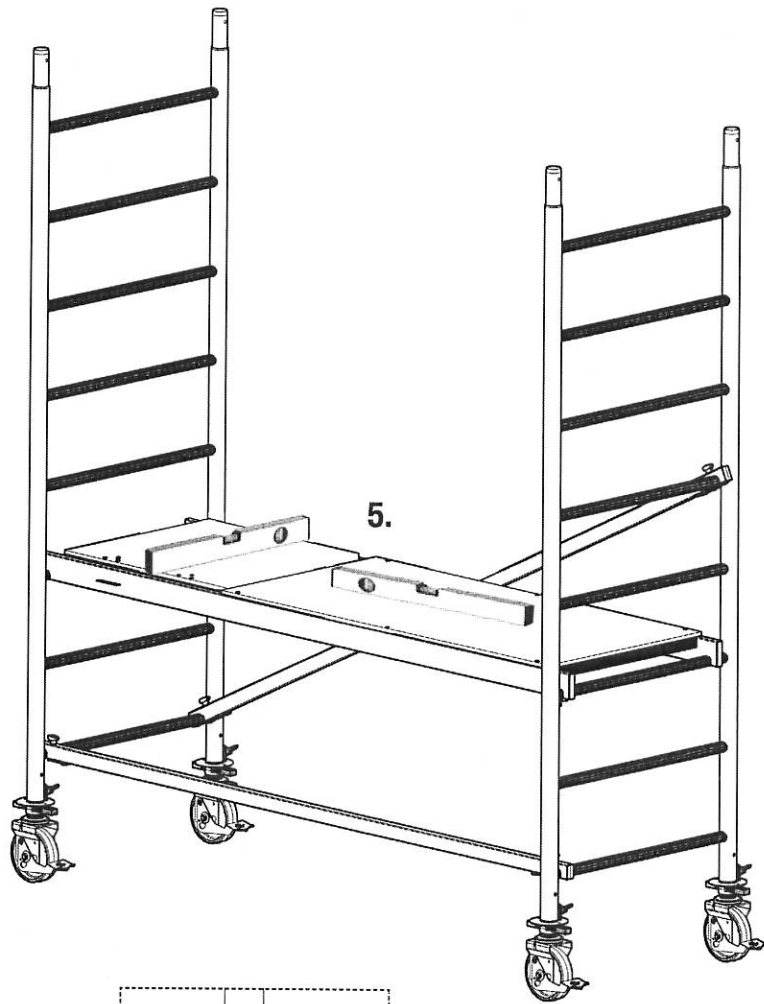
Art.-No.		
940100	2,90 m	= 1.
940117	4,30 m	= 2a. + 3. + 4a. + 5. + 6. + 7. + 8. + 9. + 10.
940124	5,30 m	= 2a. + 3. + 4b. + 7. + 8. + 9. + (5. + 7. + 8.) + 10. + 11.
940131	6,30 m	= 2a. + 3. + 4a. + 5. + 6. + 7. + 8. + 9. + (5. + 7. + 8.) + 10.
940148	7,30 m	= 2b. + 3. + 4b. + 7. + 8. + 9. + (5. + 7. + 8.) + (5. + 7. + 8.) + 10. + 11.
940155	8,30 m	= 2b. + 3. + 4a. + 5. + 6. + 7. + 8. + 9. + (5. + 7. + 8.) + (5. + 7. + 8.) + 10.
940162	9,30 m	= 2a. + 3. + 4b. + 7. + 8. + 9. + (5. + 7. + 8.) + (5. + 7. + 8.) + (5. + 7. + 8.) + 10. + 11.
940179	10,30 m	= 2a. + 3. + 4a. + 5. + 6. + 7. + 8. + 9. + (5. + 7. + 8.) + (5. + 7. + 8.) + (5. + 7. + 8.) + 10.
940186	11,30 m	= 2a. + 3. + 4b. + 7. + 8. + 9. + (5. + 7. + 8.) + (5. + 7. + 8.) + (5. + 7. + 8.) + (5. + 7. + 8.) + 10. + 11.
940193	12,30 m	= 2a. + 3. + 4a. + 5. + 6. + 7. + 8. + 9. + (5. + 7. + 8.) + (5. + 7. + 8.) + (5. + 7. + 8.) + (5. + 7. + 8.) + 10.





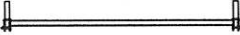
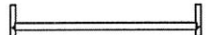
	2 x Art.-No. 915016
	1 x Art.-No. 911001
	1 x Art.-No. 912879
	1 x Art.-No. 912855


	4 x Art.-No. 914026
	4 x Art.-No. 914118




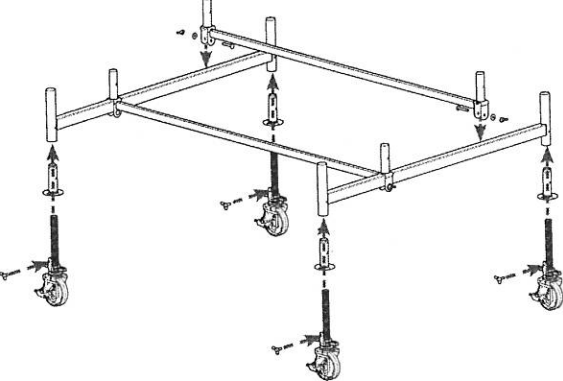
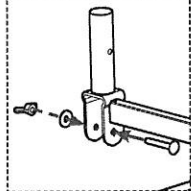
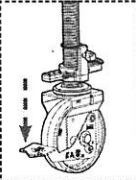
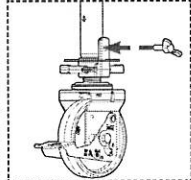



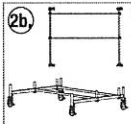
**2a.**  



	2 x Art.-No. 912848
	2 x Art.-No. 914071


	4 x Art.-No. 914026
---	---------------------


	4 x Art.-No. 914118
---	---------------------

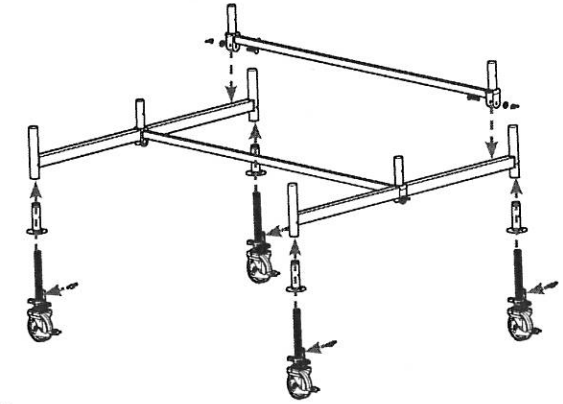
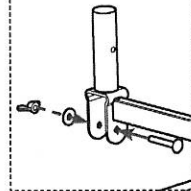
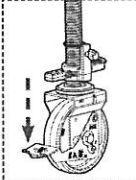
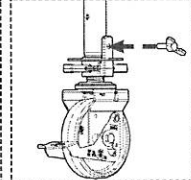





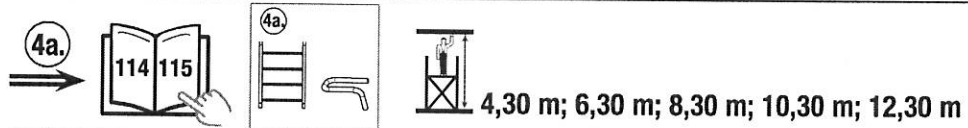
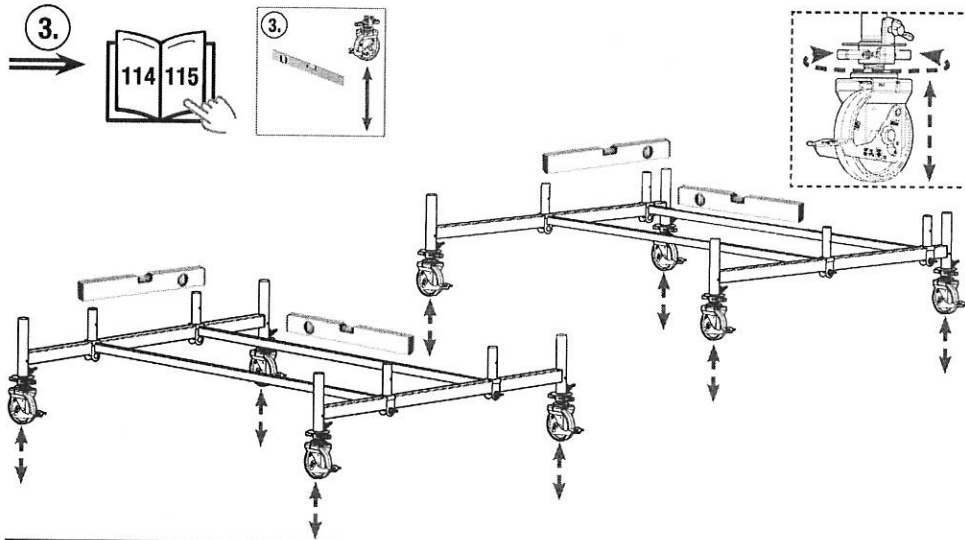
**2b.**  

	2 x Art.-No. 912848
	2 x Art.-No. 914071

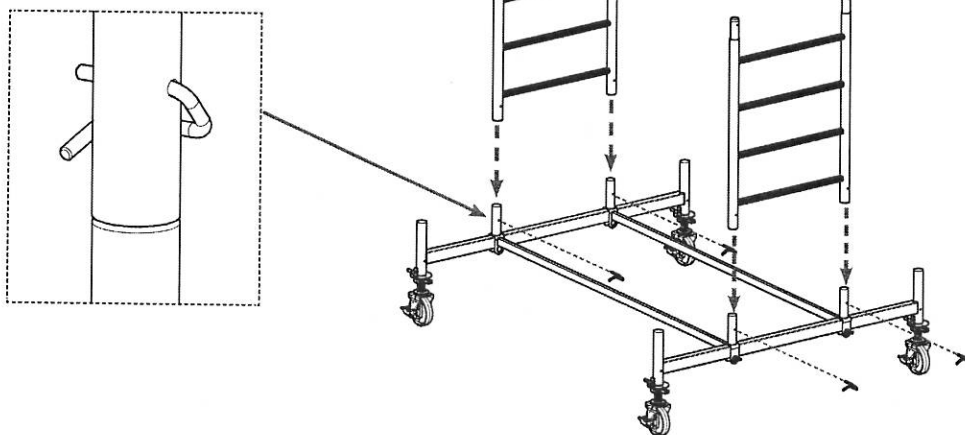
	4 x Art.-No. 914026
---	---------------------

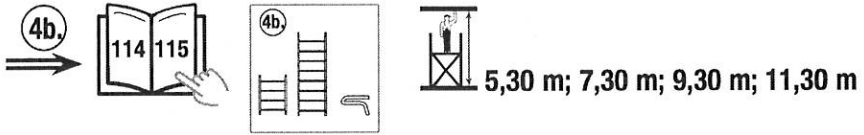
	4 x Art.-No. 914118
---	---------------------

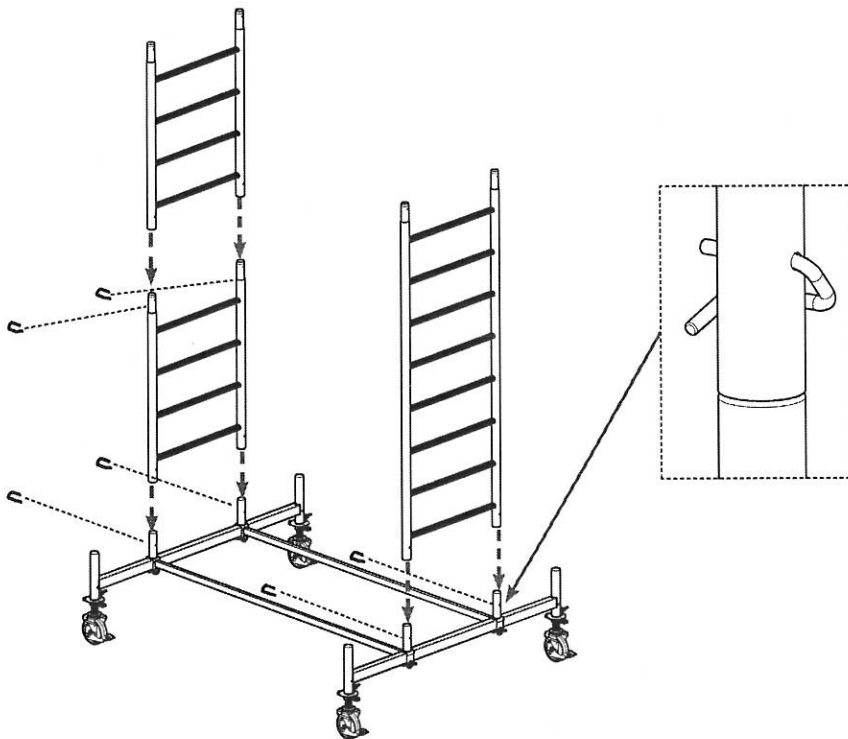


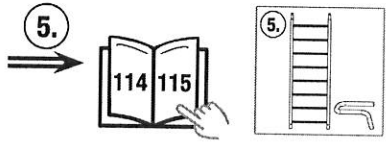
	2 x Art.-No. 915023
	4 x Art.-No. 704405

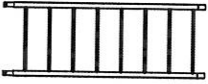
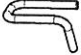


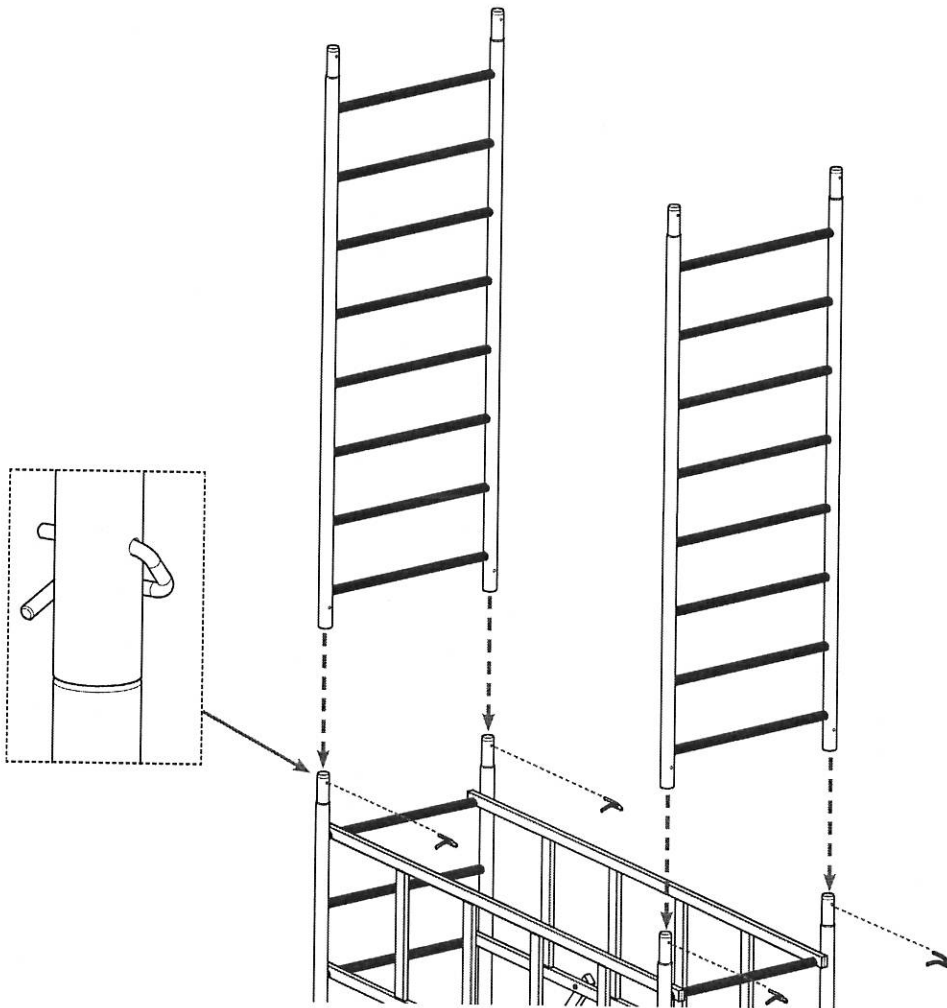


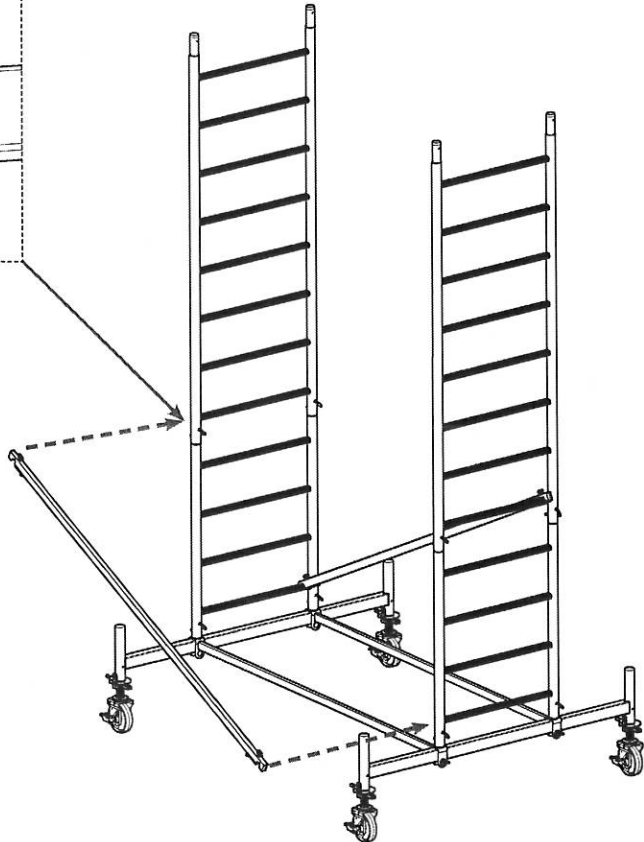
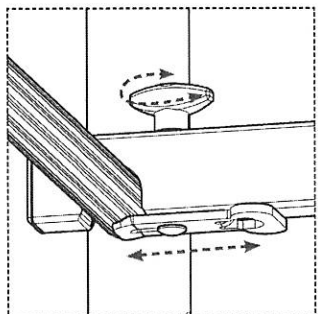
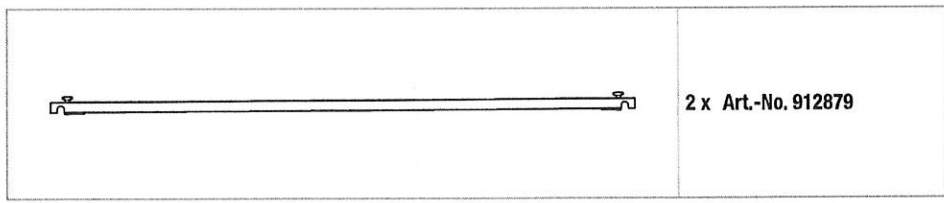
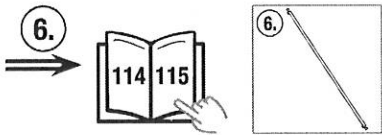
	1 x Art.-No. 915016
	2 x Art.-No. 915023
	6 x Art.-No. 704405



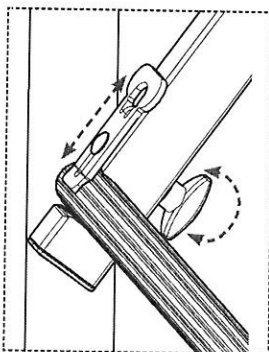
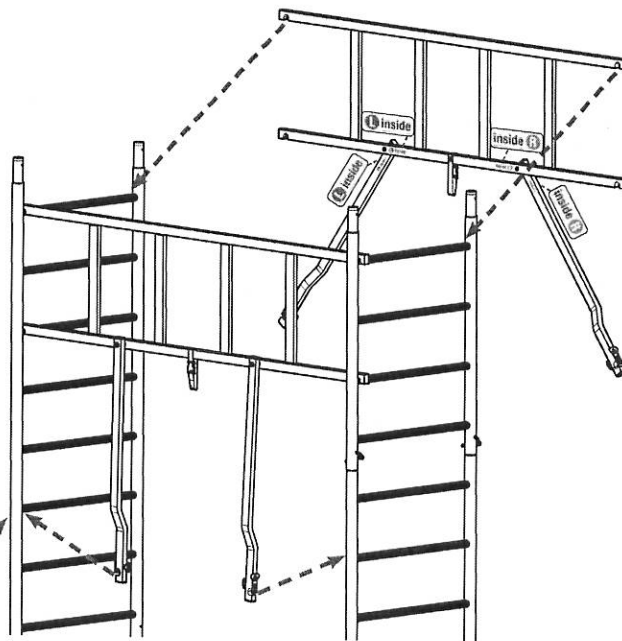
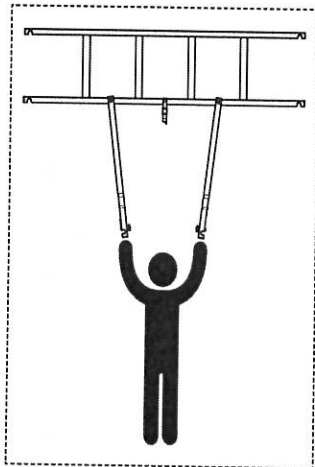
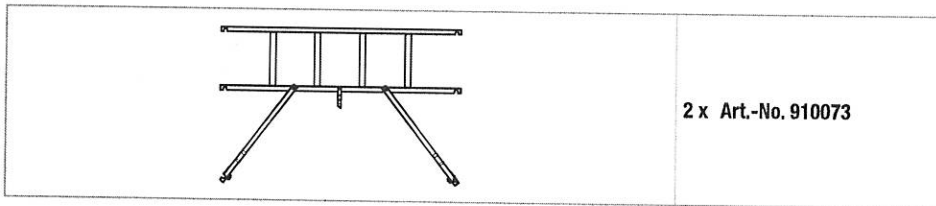
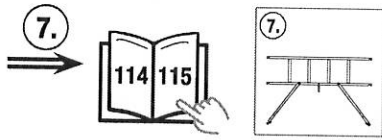


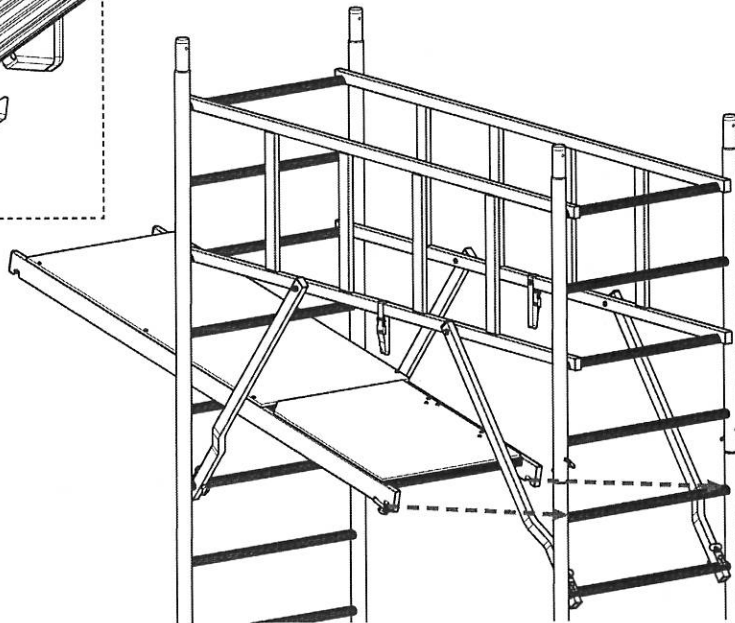
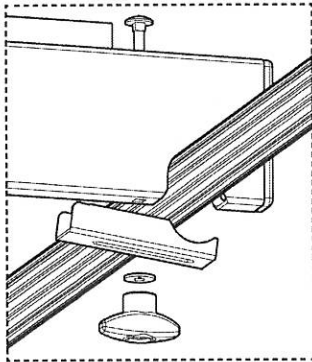
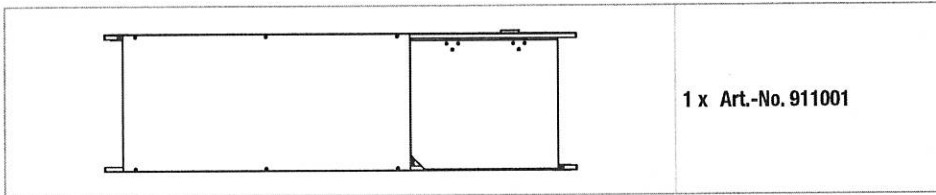
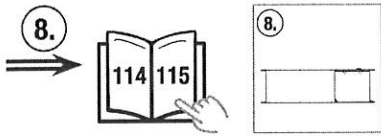
	2 x Art.-No. 915016		4 x Art.-No. 704405
---	---------------------	--	---------------------

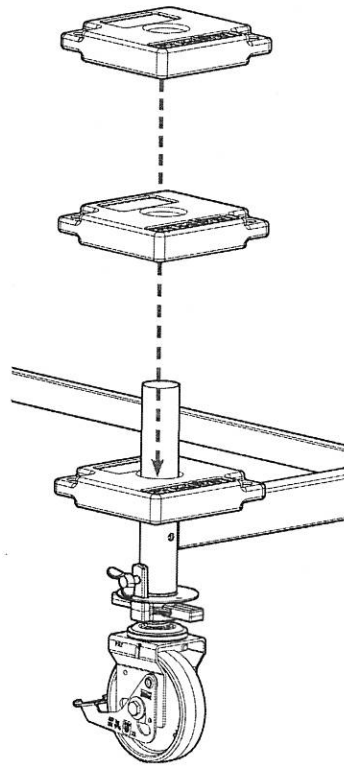
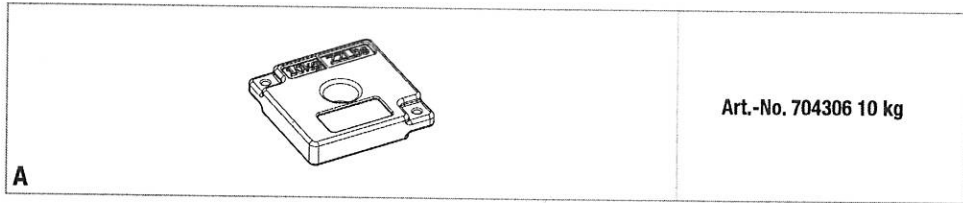


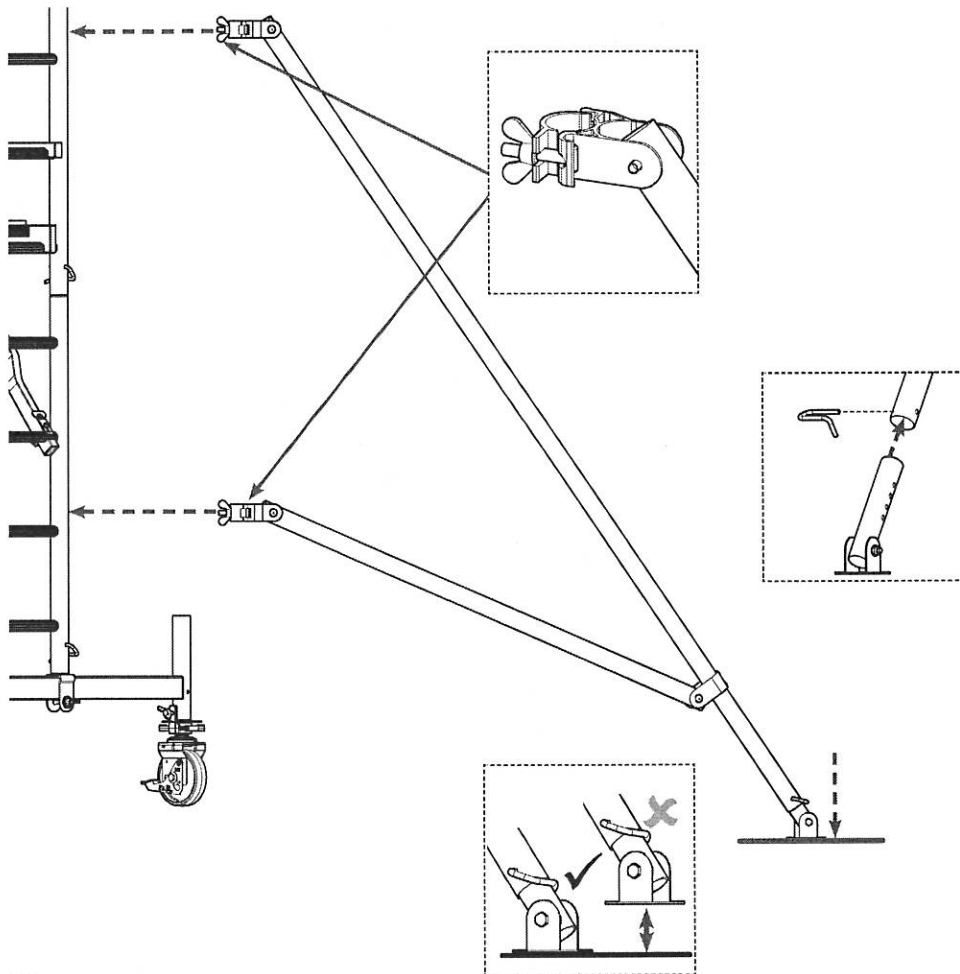
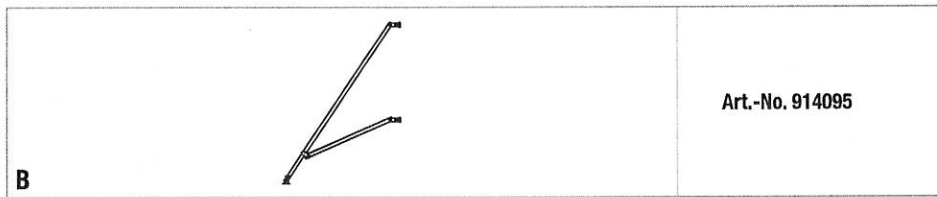


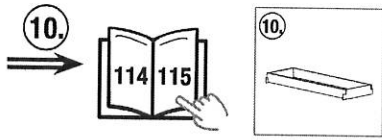


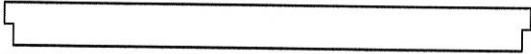
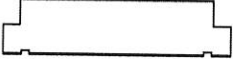


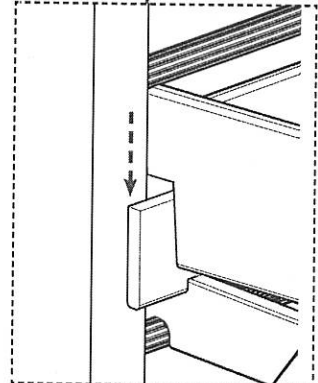
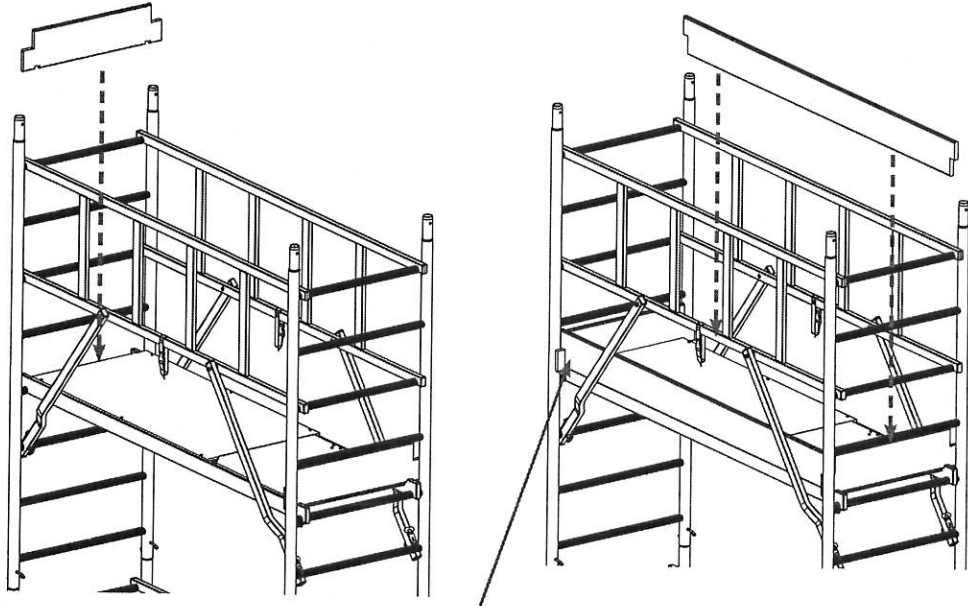


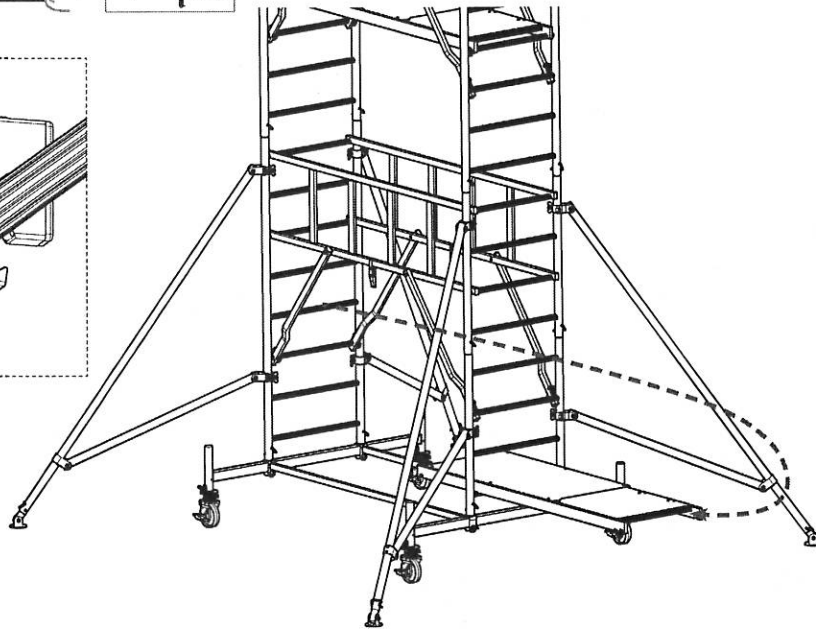
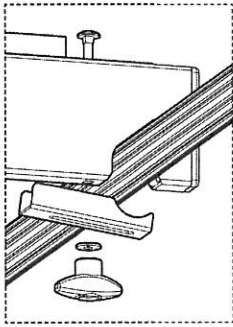
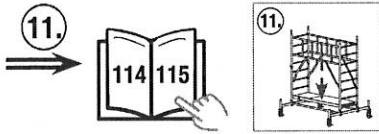




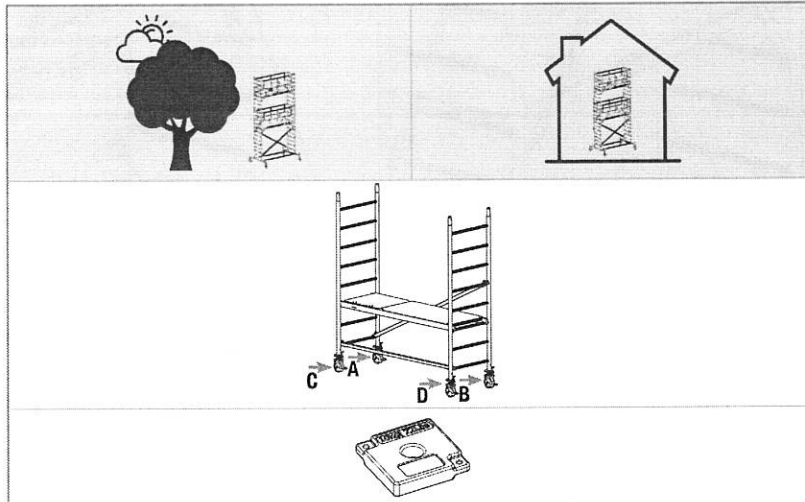


	2 x Art.-No. 913517
	2 x Art.-No. 913555


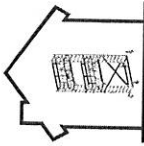

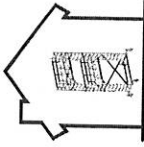
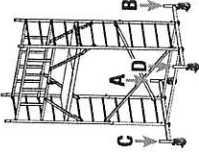
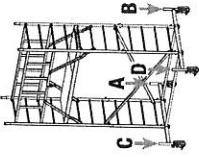
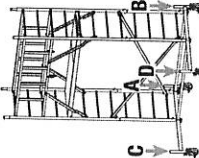
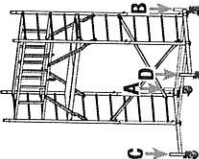
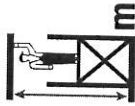
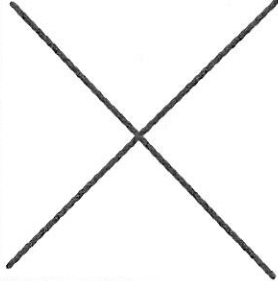

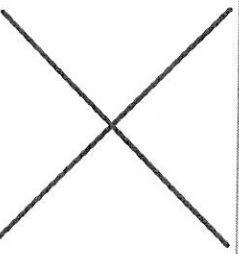




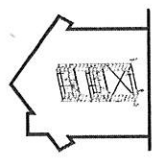

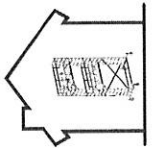
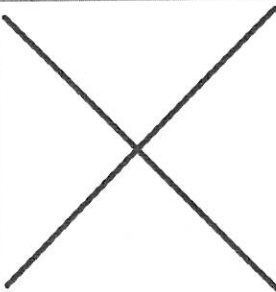






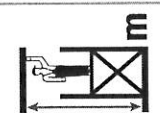
**13.**



	A	B	C	D	A	B	C	D
< 2,90	0	0	0	0	0	0	0	0

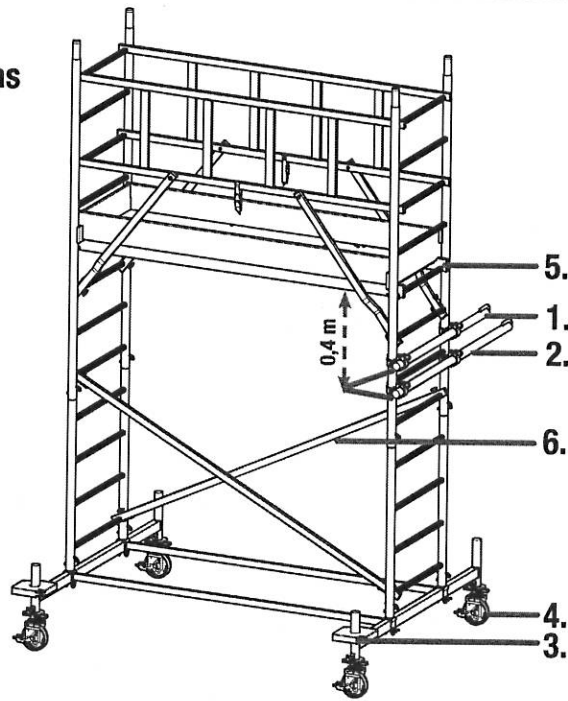
				
				
				
<b>4,30</b>	A B C D	A B C D	A B C D	A B C D
	1 1 1 1	1 1 1 1	1 1 3 3	1 1 2 2
<b>5,30</b>	3 3 3 3	2 2 2 2	2 2 4 4	2 2 3 3
<b>6,30</b>	5 5 5 5	3 3 3 3		
<b>7,30</b>				
<b>8,30</b>				
<b>9,30</b>			5 5 5 5	
<b>10,30</b>			6 6 6 6	4 4 5 5
<b>11,30</b>			7 7 7 7	5 5 6 6
<b>12,30</b>			8 8 8 8	6 6 7 7
				

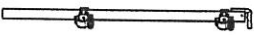
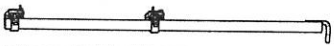


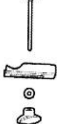
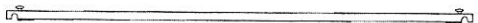
																
	A	B	C	D	A	B	C	D	A	B	C	D	A	B	C	D
4,30	0	0	0	0	0	0	0	0	0	0	0	0	0	0	0	0
5,30	0	0	0	0	0	0	0	0	0	0	0	0	0	0	0	0
6,30					0	0	0	0	0	0	0	0	0	0	0	0
7,30					1	1	0	0	1	1	0	0	1	1	0	0
8,30	1	1	1	1	1	1	1	1	1	1	1	1	1	1	1	1
9,30	2	2	1	1	2	2	1	1	3	3	3	3	0	0	0	0
10,30					5	5	5	5	5	5	5	5	0	0	0	0
11,30																
12,30	0	0	0	0												





**14.** **+** Extras



Art.-No.		No.		kg
910059	1,20 m	1		6,9
910066	1,50 m	2		8,4
704306		3		10,0
914118	Ø 150 mm	4		3,8
718853	M5 x 95	5		0,1
912879		6		1,5



## Steig- und GerüstSysteme



**KRAUSE-Werk GmbH & Co. KG**  
Am Kreuzweg 3  
D-36304 Alsfeld  
Tel.: +49 (0) 6631 795-0  
Fax: +49 (0) 6631 795-139  
E-Mail: [info@krause-systems.de](mailto:info@krause-systems.de)



**KRAUSE-Systems AG**  
Chrümble 9  
CH-5623 Boswil  
Tel.: +41 (0) 56 666 90 50  
Fax: +41 (0) 56 666 90 51  
E-Mail: [info@krause-systems.ch](mailto:info@krause-systems.ch)



**KRAUSE Kft.**  
H-2030 Érd  
Tolmács u. 7.  
Tel.: +36 (06) 23 521 130  
Fax: +36 (06) 23 365 109  
E-Mail: [info@krause-systems.hu](mailto:info@krause-systems.hu)



**KRAUSE Sp. z o. o.**  
ul. Stalowa 10  
PL - 58-100 Świdnica  
Tel.: +48 (74) 851 88 00  
Fax: +48 (74) 851 88 22  
E-Mail: [info@krause-systems.pl](mailto:info@krause-systems.pl)



**ООО КРАУЗЕ-СИСТЕМС**  
RU-129090 Москва  
ул. Гиляровского 4, стр. 5, офис 204  
тел.: +7 (495) 640 46 56  
факс: +7 (495) 640 46 56  
E-Mail: [info@krause-systems.ru](mailto:info@krause-systems.ru)



**ТОО „КРАУЗЕ-СИСТЕМС“**  
KZ-010000, г. Нур-Султан  
шоссе Коргалжин 19,  
БЦ „Korgalzhyn“, офис 305 Б  
Тел. +7 (7172) 57 67 98  
E-Mail: [info@krause-systems.com.kz](mailto:info@krause-systems.com.kz)

Besuchen Sie uns im Internet:  
[www.krause-systems.com](http://www.krause-systems.com)

